



**TECNO**

automazione

***AUTOMATISMI PER CANCELLI***

Prezzi a listino

TLCCX5T



TLCAB5T



TLC3X5T



FTCFE5T



FTCCX5T



CNTBR5T



CNTRS5T



CREFX5T



CREPX5T



FNCMF5T

FNCMP5T



LMPOU5T



RANXX5T



RADAD4T

RADAV4T



RADA14T



MCN4Z4T



MCN4U4T



ELSXX4T



# TLCCX5T



**Trasmittitore quarzato tricanale  
con funzione di autoapprendimento.  
Generazione automatica di codici casuali  
con oltre 16 milioni di combinazioni.  
Frequenza 433.92 Mhz  
Codifica da 12 a 24 bit**

*Quartz transmitter three channel with  
self-learning function.  
Automatic generation of random codes  
with over 16 million combinations.  
Frequency 433.92 Mhz  
Encoding by 12 to 24 bit*



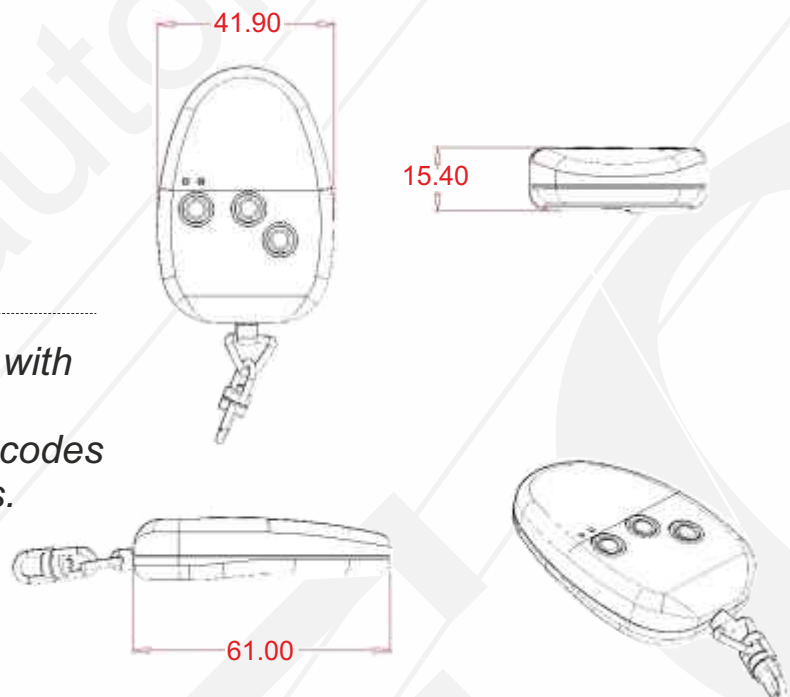
*black & grey color*

# TLCAB5T

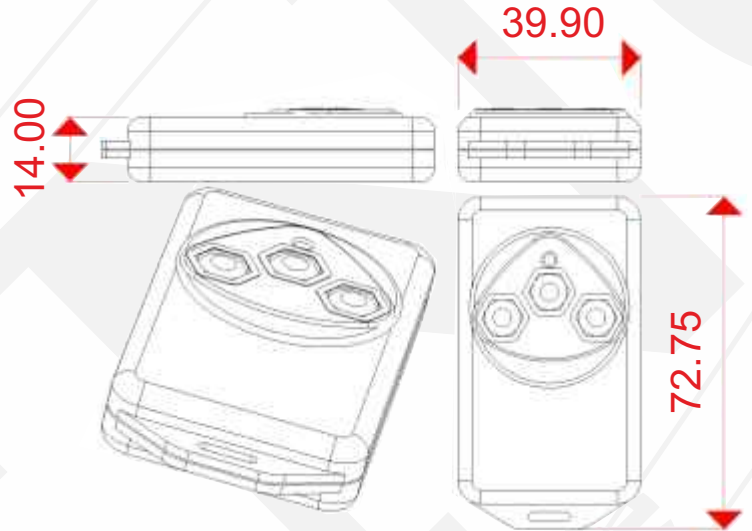


**Trasmittitore quarzato tricanale  
con funzione di autoapprendimento.  
Generazione automatica  
di codici casuali  
con oltre 16 milioni  
di combinazioni.  
Frequenza 433.92 Mhz  
Codifica da 12 a 24 bit**

*Quartz transmitter three channel with  
self-learning function.  
Automatic generation of random codes  
with over 16 million combinations.  
Frequency 433.92 Mhz  
Encoding by 12 to 24 bit*



# TLC3X5T

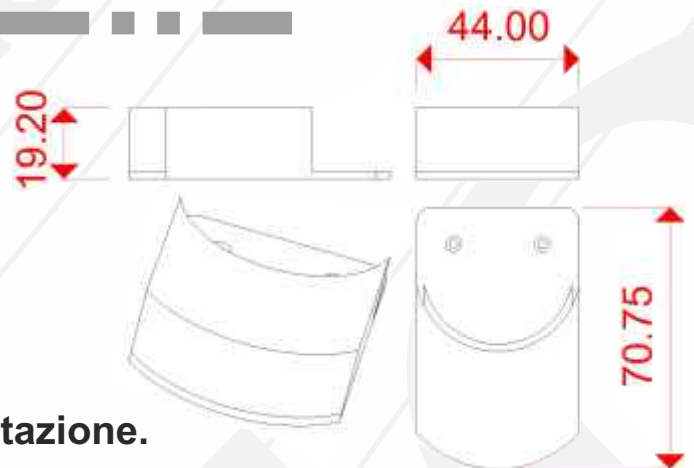


**Trasmittitore quarzato tricanale. Frequenza 433.92 Mhz. Codifica a 12 bit.  
Programmabile tramite dip switch a 10 posizioni.**

*Quartz transmitter three channel. Frequency 433.92 Mhz. Encoding 12 bit.  
Programming by dip switch 10 positions.*



**Pratica custodia in dotazione.**  
*Carrying case included.*





# FTCFE5T



## Fotocellule da esterno a raggi infrarossi.

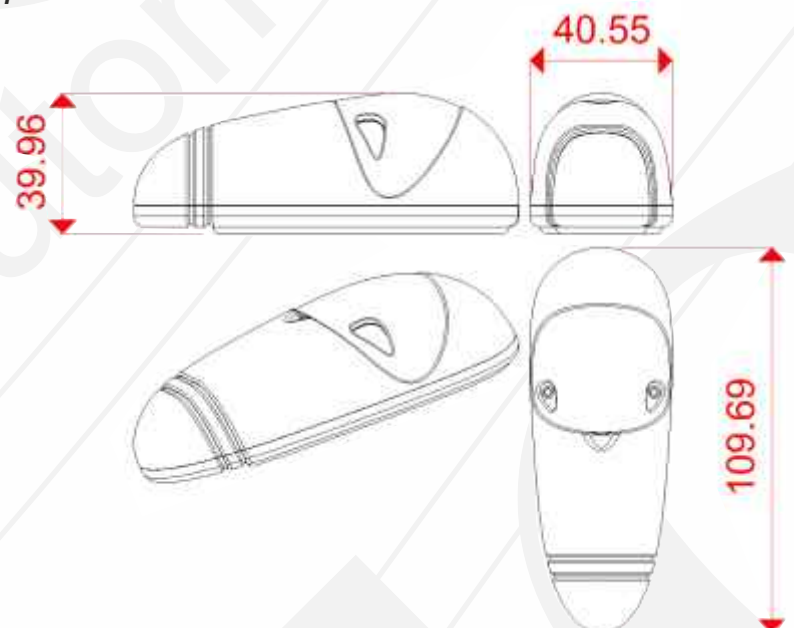
*External photocells infrared.*

### CARATTERISTICHE TECNICHE

Portata	40 m (*)
segnale	infrarosso modulato
lunghezza d'onda	915 nm
frequenza di modulazione	900 Hz
alimentazione	12/24 V ac dc +/-10%
assorbimento	50 mA Tx + Rx
temperatura d'esercizio	-25 °C + 70 °C
portata relè	max 0,5 A 24 V con carico resistivo

(\*) peso 200 gr

questo valore può ridursi fino al 70% in presenza di fenomeni atmosferici di notevole intensità o per un allineamento non perfetto



**black & grey color**

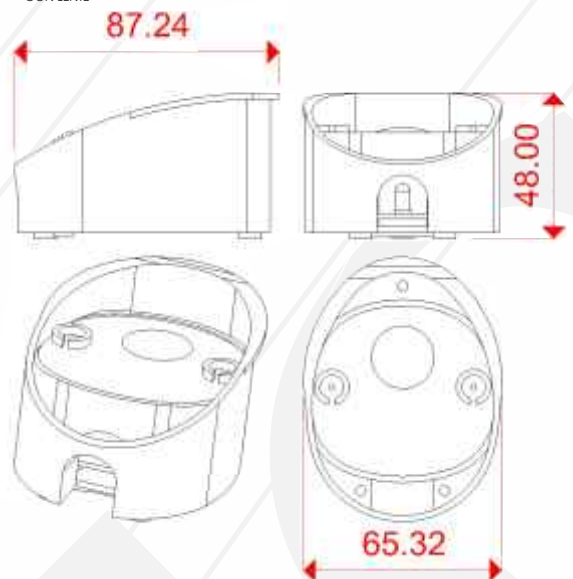
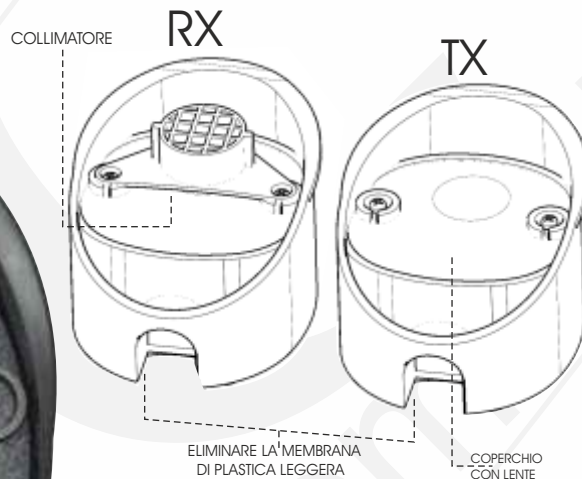
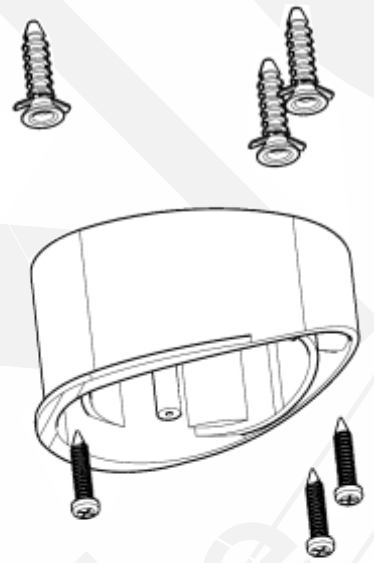
# FTCCX5T



## CARATTERISTICHE TECNICHE

Portata	40 m (*)
segnale	infrarosso modulato
lunghezza d'onda	915 nm
frequenza di modulazione	900 Hz
alimentazione	12/24 V ac dc +/-10%
assorbimento	50 mA Tx + Rx
temperatura d'esercizio	-25 °C + 70 °C
portata relè	max 0,5 A 24 V con carico resistivo

(\*) peso 200 gr  
 questo valore può ridursi fino al 70% in presenza di fenomeni atmosferici di notevole intensità o per un allineamento non perfetto



**Fotocellule da esterno a raggi infrarossi. Il ricevitore è dotato di collimatore per ridurre al minimo i disturbi dovuti alla luce solare.**

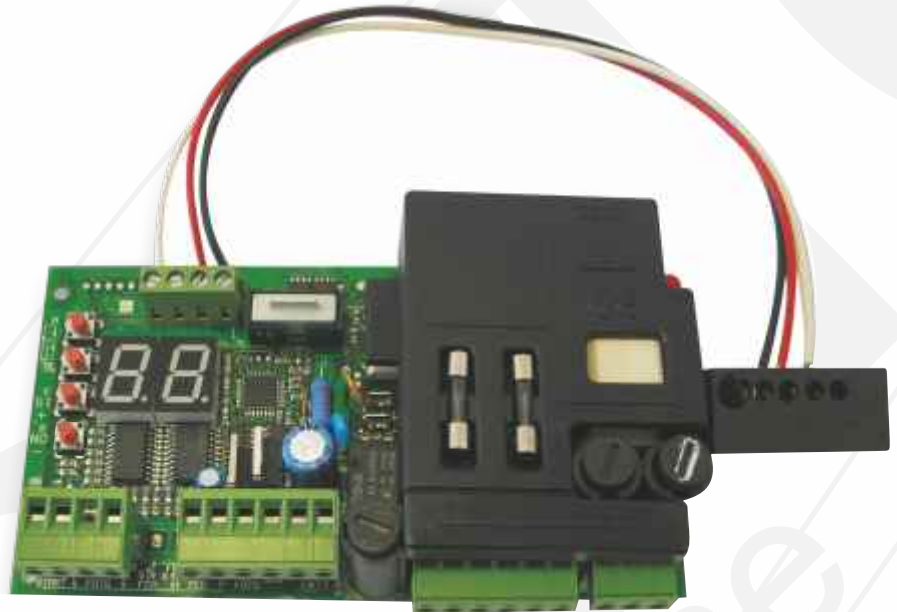
*External photocells infrared. The receiver is equipped with a collimator to minimize noises due to sunlight.*

# CNTBR5T

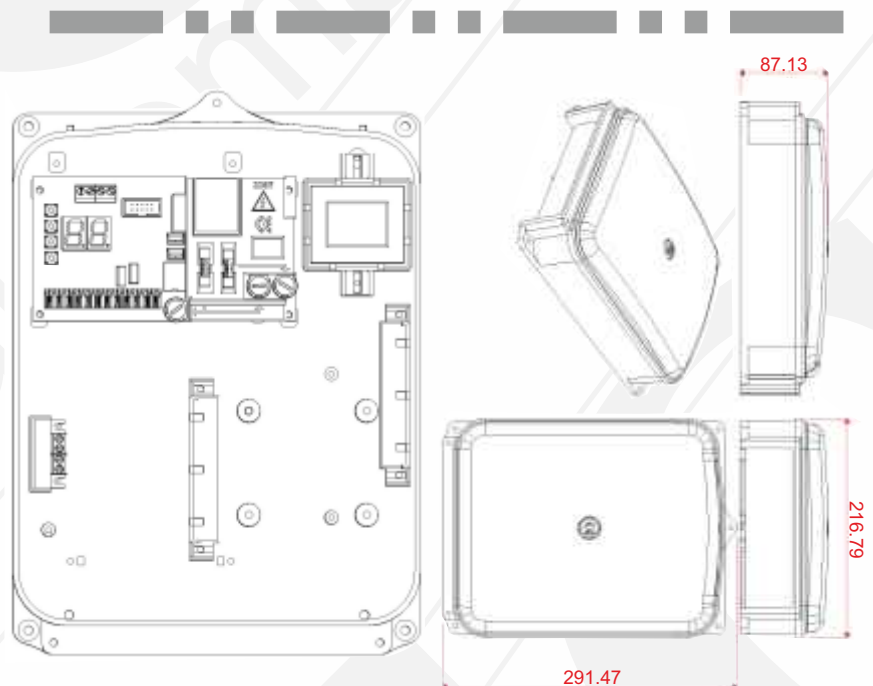
per cancelli battenti alimentazione 230V

swing gates 230V power supply

Centrale di controllo multifunzione per cancelli **battenti ad 1 o 2 ante**. Programmabile tramite display con segnalazione delle anomalie. Funzioni di apertura pedonale, chiusura automatica, passo-passo, condominiale, sensore di sforzo, partenza dolce, prelampeggio, colpo d'ariete. Regolazione digitale delle forze motore e dei tempi di manovra, rallentamento, sfasamento ante in apertura e chiusura. Modulo radio ricevente asportabile, frequenza 433.92 Mhz ad autoapprendimento. Possibilità di memorizzare fino a 50 codici radio. Alimentazione 230V - 50Hz o 110V - 60Hz. Armadio di protezione per l'installazione esterna appositamente dedicato. **Trasformatore 230V - 21V in dotazione.**



*Advanced control unit for swing gates, single or double leaf. Digital setting of each motor power, working time and deceleration. Adjustable lag time between wings. Pedestrian opening, automatic closing or step-by-step mode, stress sensor. Opening priority function for multi-user gates. Soft start, pre-blinking and reverse push for electro-lock. Separate radio receiver module 433.92 Mhz, self-learning logic up to 50 radio codes. Power supply 230V - 50Hz or 110V - 60Hz. Protection box for outside installation dedicated. Transformer 230V - 21V supplied.*

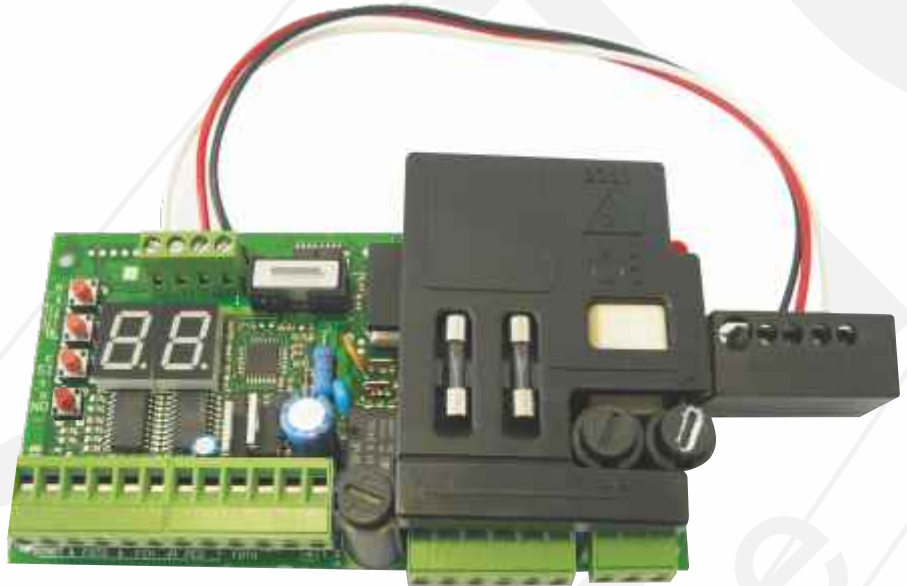




# CNTR5T

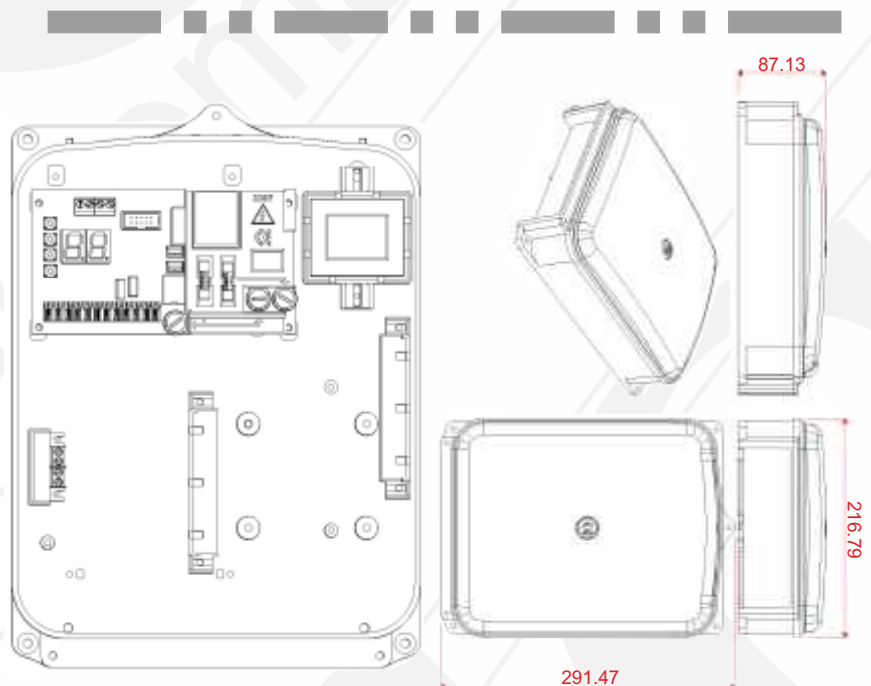
per cancelli scorrevoli alimentazione 230V    sliding gates 230V power supply

Centrale di controllo multifunzione per cancelli **scorrevoli**. Programmabile tramite display con segnalazione delle anomalie. Funzioni di apertura pedonale, chiusura automatica, passo-passo, condominiale, sensore di sforzo, partenza dolce, prelampeggio, colpo d'ariete. Regolazione digitale delle forze motore e dei tempi di manovra e rallentamento. Modulo radio ricevente asportabile, frequenza 433.92 Mhz ad autoapprendimento. Possibilità di memorizzare fino a 50 codici radio. Alimentazione 230V - 50Hz o 110V - 60Hz. Armadio di protezione per l'installazione esterna appositamente dedicato. **Trasformatore 230V - 21V in dotazione.**



*Advanced control unit for sliding gates. Digital setting of each motor power, working time and deceleration. Pedestrian opening, automatic closing or step-by-step mode, stress sensor. Opening priority function for multi-user gates. Soft start, pre-blinking and reverse push for electro-lock. Separate radio receiver module 433.92 Mhz, self-learning logic up to 50 radio codes.*

*Power supply 230V - 50Hz or 110V - 60Hz. Protection box for outside installation dedicated. Transformer 230V - 21V supplied.*

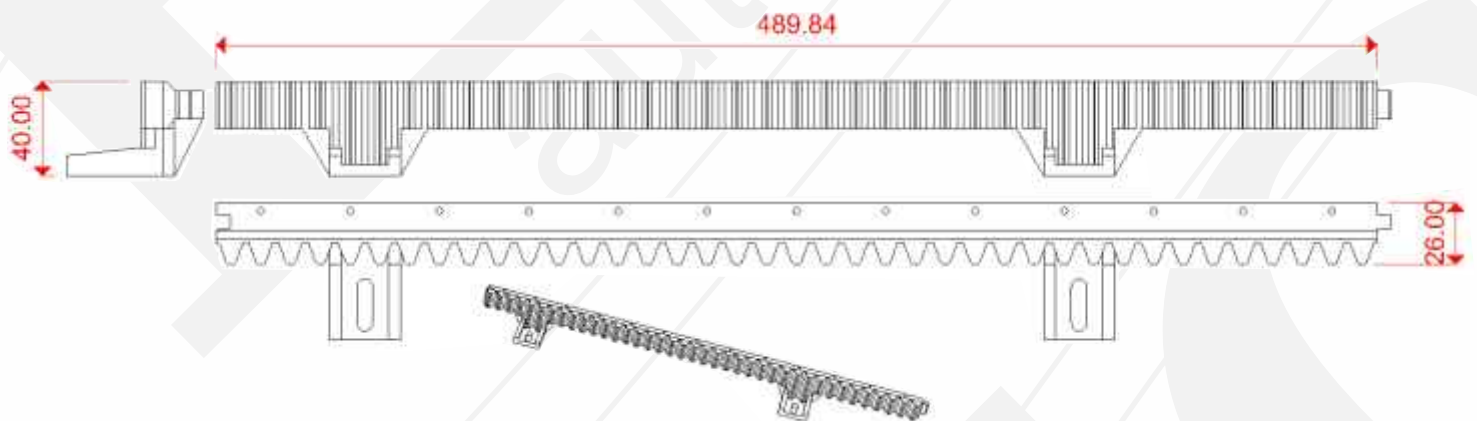


# CREFX5T



Cremagliera modulare in nylon con anima in ferro.

*Modular nylon rack with iron soul.*

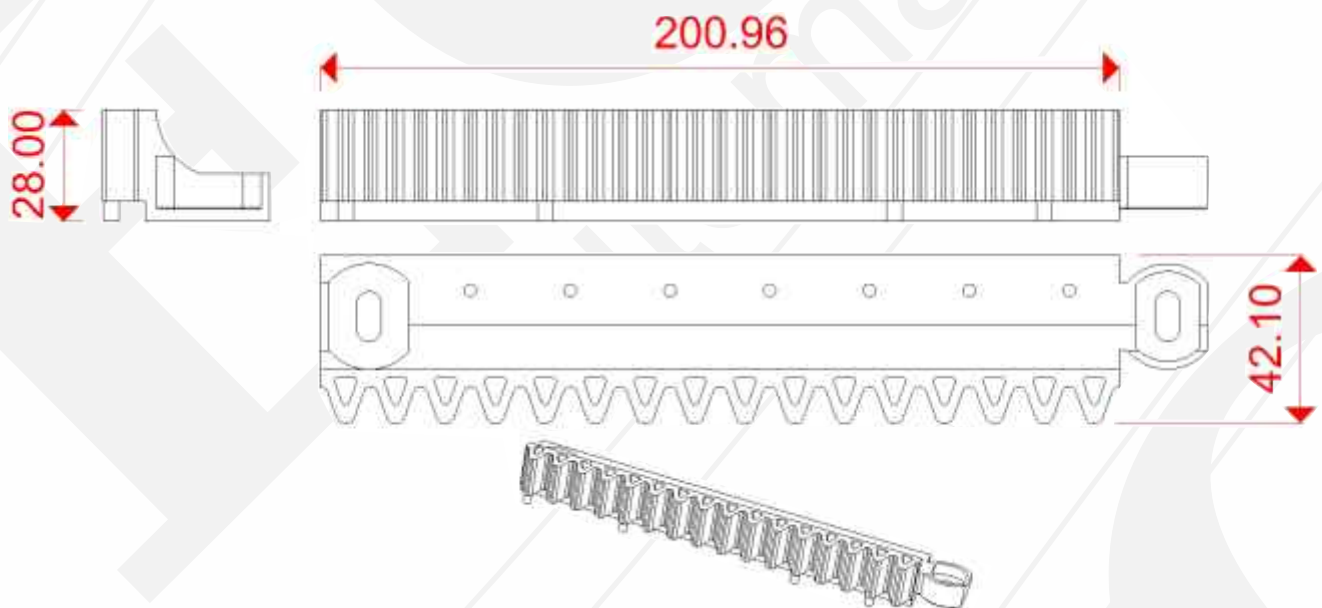


# CREPX5T



**Cremagliera modulare in nylon.**

*Modular nylon rack.*



**FNCMF5T**

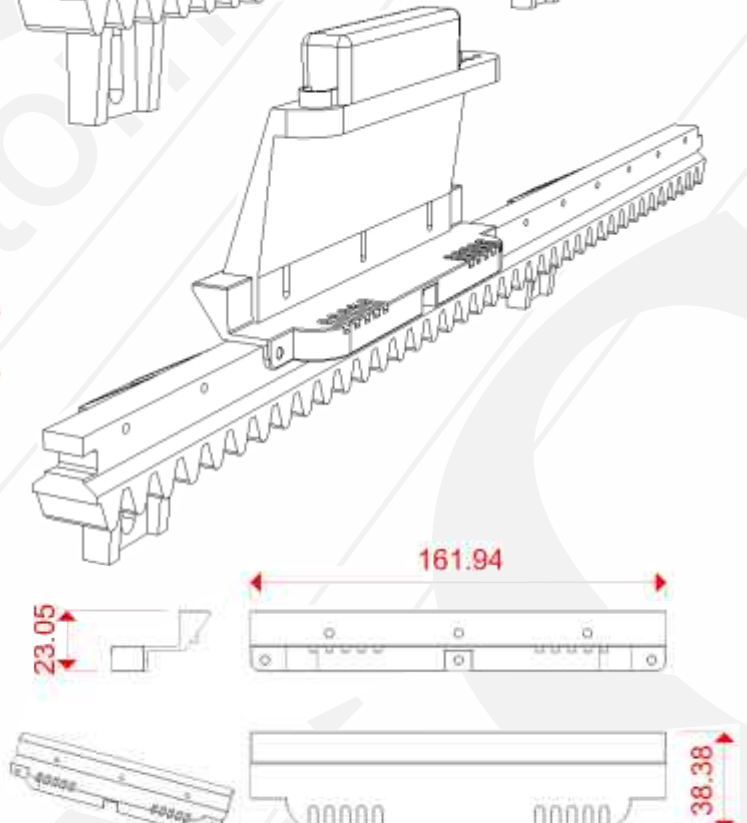
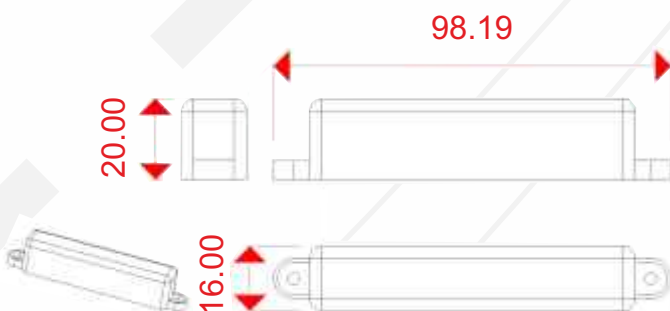
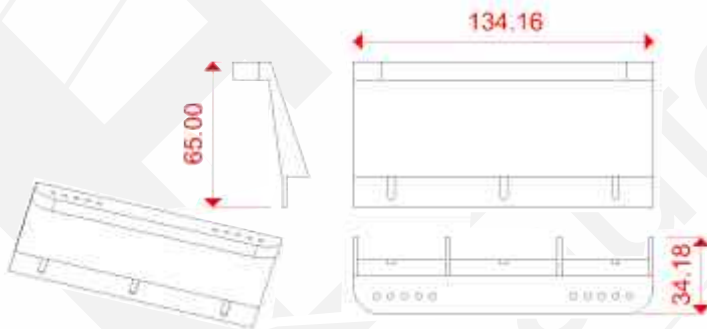
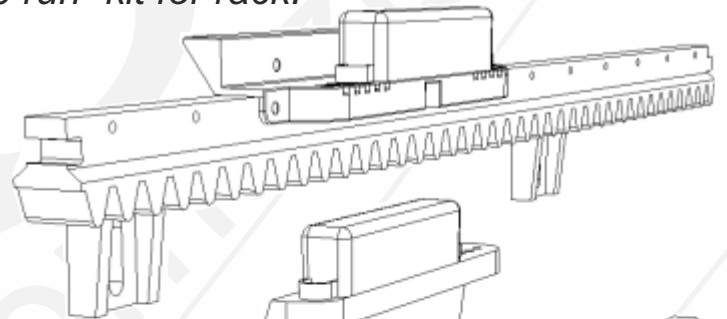
**FNCMP5T**



**Kit finecorsa magnetico per cremagliera.**

*Magnetic "stop run" kit for rack.*

FNCMF5T per cremagliera mod. CREFX5T  
 FNCMP5T per cremagliera mod. CREPX5T

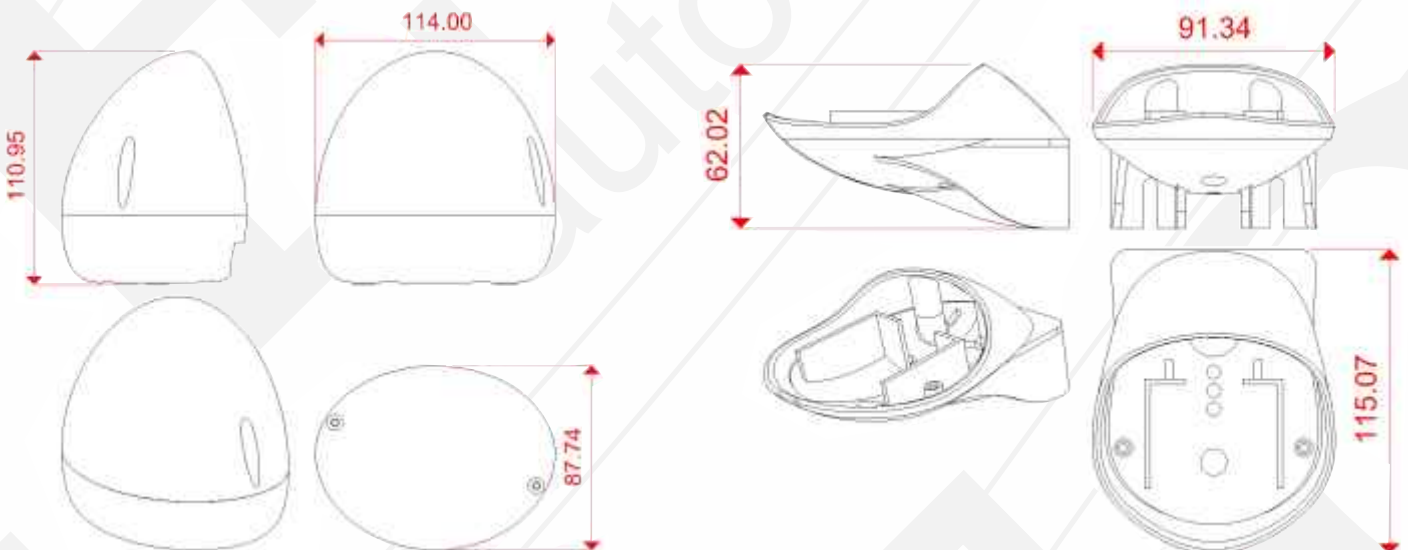


# LMPOU5T



**Lampeggiatore dal design innovativo  
con 2 lampade da 10W alimentate a 24V.**

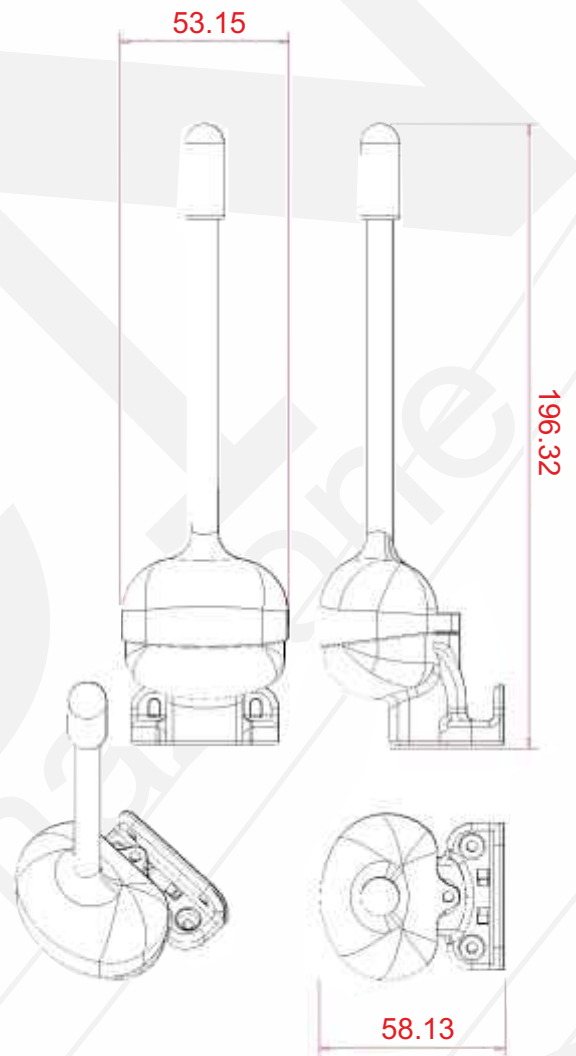
*2 lamps 10W - power supply 24V.*



*black & grey color*



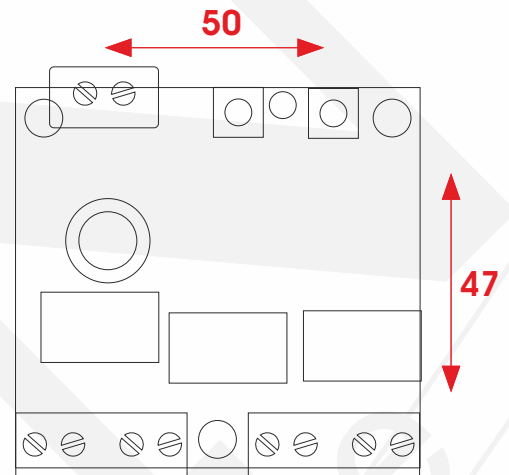
# RANXX5T



**Modulo radio da esterno, frequenza 433.92 Mhz.**

*External radio module, frequency 433.92 Mhz.*

# RADAD4T      RADAV4T



## RADAD4T

**Ricevente radio 3 canali ad autoapprendimento.  
Frequenza 433.92 Mhz. Fino a 60 codici memorizzabili.  
Alimentazione 12 V**

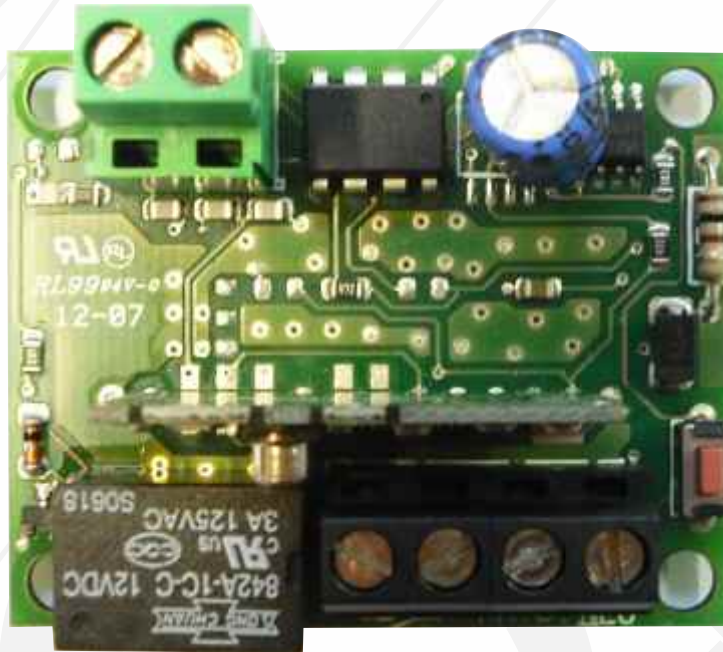
*3 channel radio receiver with self-learning function.  
frequency 433.92 Mhz. 60 codes memory. Power supply 12 V*

## RADAV4T

**Ricevente radio 3 canali ad autoapprendimento.  
Frequenza 433.92 Mhz. Fino a 60 codici memorizzabili.  
Alimentazione 24 V**

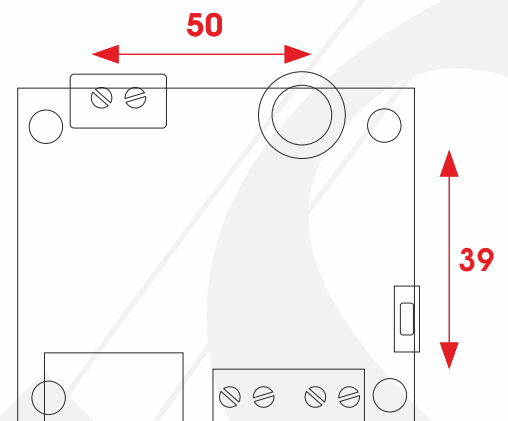
*3 channel radio receiver with self-learning function.  
frequency 433.92 Mhz. 60 codes memory. Power supply 24 V*

# RADA14T



**Ricevente radio 1 canale ad autoapprendimento.  
 Frequenza 433.92 Mhz. Fino a 9 codici memorizzabili.  
 Alimentazione 12/24 V**

*1 channel radio receiver, with self-learning function.  
 frequency 433.92 Mhz. 9 codes memory. Power supply 12/24 V*

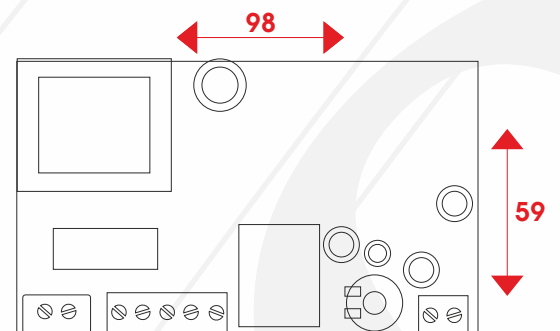


# MCN4Z4T



**Centrale per comando motore tapparelle dotata di ricevente radio a frequenza 433.92 Mhz. Temporizzatore e uscita luci di cortesia. Alimentazione 230 V.**

*Central shutter motor control with radio receiver frequency 433.92 Mhz. Timer output and courtesy lights. Power supply 230 V.*



# MCN4U4T

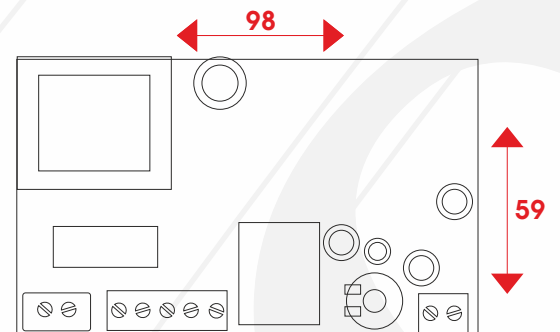


---

**Centrale per comando accensioni luci passo-passo.  
Portata massima 300W.  
Dotata di ricevente radio a frequenza 433.92 Mhz.  
Alimentazione 230V.**

---

*Central lighting control step by step. Maximum load 300W.  
Equipped with radio receiver frequency 433.92 Mhz.  
Power supply 230V.*





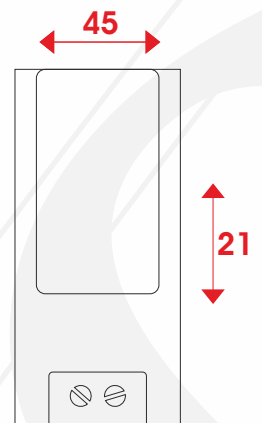
## ELSXX4T



---

### **Modulo elettroserratura per centrale battente CNTBR4T.**

*Electro-lock interface for CNTBR4T control unit.*





## ***AUTOMATISMI PER CANCELLI***

[www.tecnoautomazione.com](http://www.tecnoautomazione.com)  
via Vicinale snc - 03018 - Paliano (FR)  
tel 0775 533677  
[info@tecnoautomazione.com](mailto:info@tecnoautomazione.com)