

COMPONENTI

- CH1 USCITA CANALE 1
- CH2 USCITA CANALE 2
- ANT ANTENNA
- LED1 LED CANALE 1 COLORE VERDE
- LED2 LED CANALE 1 COLORE VERDE
- LEDR LED RADIO COLORE ROSSO
- K1 TASTO SALVA / CANCELLA
- JP1 SELEZIONA MODALITÀ CANALE 1
- JP2 SELEZIONA MODALITÀ CANALE 2

MODALITÀ CLICK CANALE 1

1. INSERIRE IL PONTICELLO JP1.
2. IL LED1 LAMPEGGIA. IL CANALE 1 È IMPOSTATO IN MODALITÀ CLICK.

MODALITÀ HOLD CANALE 1

1. TOGLIERE IL PONTICELLO JP1.
2. IL LED1 LAMPEGGIA. IL CANALE 1 È IMPOSTATO IN MODALITÀ HOLD.

MODALITÀ CLICK CANALE 2

1. INSERIRE IL PONTICELLO JP2.
2. IL LED2 LAMPEGGIA. IL CANALE 2 È IMPOSTATO IN MODALITÀ CLICK.

MODALITÀ HOLD CANALE 2

1. TOGLIERE IL PONTICELLO JP2.
2. IL LED2 LAMPEGGIA. IL CANALE 2 È IMPOSTATO IN MODALITÀ HOLD.

SALVARE / CANCELLARE UN TELECOMANDO

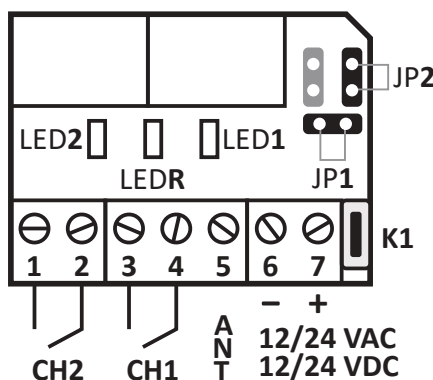
1. MANTENERE PREMUTO IL TASTO DEL TELECOMANDO DA SALVARE PER TUTTA LA DURATA DELLA PROCEDURA.
2. IL LEDR ROSSO DELLA R2A SI ACCENDE.
3. PREMERE IL TASTO K1 DELLA R2A.
4. IL LED1 LAMPEGGIA. IL TELECOMANDO È STATO SALVATO SUL CANALE 1.
5. PREMERE IL TASTO K1 DELLA R2A.
6. IL LED2 LAMPEGGIA. IL TELECOMANDO È STATO SALVATO SUL CANALE 2.
7. PREMERE IL TASTO K1 DELLA R2A.
8. IL LED1 LAMPEGGIA E IL LED2 È ACCESSO FISSO. IL TELECOMANDO È STATO SALVATO SUL CANALE 1 E 2.
9. PREMERE IL TASTO K1 DELLA R2A.
10. IL LED1 LAMPEGGIA, IL LED2 LAMPEGGIA. IL TELECOMANDO È STATO CANCELLATO.

CANCELLARE TUTTI I TELECOMANDI

1. IL LEDR DELLA R2A DEVE ESSERE SPENTO (NESSUN TELECOMANDO STA TRASMETTENDO).
2. MANTENERE PREMUTO IL TASTO K1 PER TUTTA LA PROCEDURA.
3. PASSATI 3 SECONDI IL LED1 E IL LED2 INIZIANO A LAMPEGGIARE.
4. PASSATI CIRCA 6 SECONDI I LED SI SPENGO. TUTTI I TELECOMANDI SONO STATI CANCELLATI.

CARATTERISTICHE

- MEMORIA 180 TELECOMANDI
- CODIFICA FISSA O HCS301
- MODALITÀ IMPULSIVA CLICK
- MODALITÀ BISTABILE HOLD
- COMANDO MULTIPLO
- CANCELLAZIONE SINGOLA / TOTALE
- ALIMENTAZIONE 12/24 VDC - 12VAC
- ASSORBIMENTO 100 mA



COMPONENTS

- CH1 CHANNEL 1 OUTPUT
- CH2 CHANNEL 2 OUTPUT
- ANT ANTENNA
- LED1 CHANNEL 1 GREEN LED
- LED2 CHANNEL 2 GREEN LED
- LEDR RED RADIO LED
- K1 STORE / DELETE BUTTON
- JP1 SELECT CHANNEL 1 MODE
- JP2 SELECT CHANNEL 2 MODE

CHANNEL 1 CLICK MODE

1. PUT THE JUMPER JP1.
2. THE LED1 FLASHES. CHANNEL 1 IS SET ON CLICK MODE.

CHANNEL 1 HOLD MODE

1. REMOVE THE JUMPER JP1.
2. THE LED1 FLASHES. CHANNEL 1 IS SET ON HOLD MODE.

CHANNEL 2 CLICK MODE

1. PUT THE JUMPER JP2.
2. THE LED2 FLASHES. CHANNEL 2 IS SET ON CLICK MODE.

CHANNEL 2 HOLD MODE

1. REMOVE THE JUMPER JP2.
2. THE LED2 FLASHES. CHANNEL 2 IS SET ON HOLD MODE.

STORE / CANCEL A TRANSMITTER

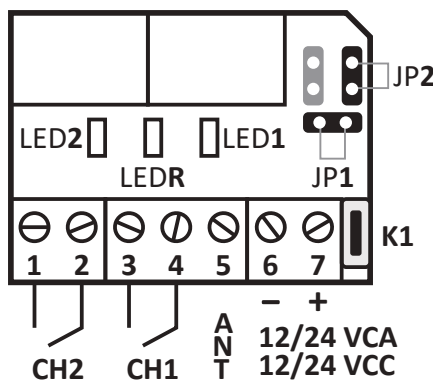
1. KEEP THE TRANSMITTER'S BUTTON TO BE STORED PRESSED DURING THE ENTIRE PROCEDURE.
2. THE LEDR OF THE R2A WILL LIGHT UP.
3. PRESS K1 BUTTON ON THE R2A.
4. THE LED1 FLASHES, THE TRANSMITTER WAS SUCCESSFULLY STORED ON CHANNEL 1.
5. PRESS K1 BUTTON ON THE R2A.
6. THE LED2 FLASHES, THE TRANSMITTER WAS SUCCESSFULLY STORED ON CHANNEL 2.
7. PRESS K1 BUTTON ON THE R2A.
8. THE LED1 FLASHES AND LED2 IS ON STEADY, THE TRANSMITTER WAS SUCCESSFULLY STORED ON CHANNELS 1 AND 2.
9. PRESS K1 BUTTON ON THE R2A.
10. BOTH LED1 AND LED2 FLASH, THE TRANSMITTER WAS SUCCESSFULLY CANCELED.

CANCEL ALL TRANSMITTERS

1. THE LEDR OF THE R2A MUST BE SWITCHED OFF (NO TRANSMISSION IN PROGRESS).
2. KEEP K1 BUTTON PRESSED DURING THE ENTIRE PROCEDURE.
3. AFTER 3 SECONDS BOTH LED1 AND LED2 START TO FLASH.
4. AFTER ABOUT 6 SECONDS THE LEDS ARE SHUT DOWN. ALL TRANSMITTERS ARE CANCELED.

CHARACTERISTICS

- 180 TRANSMITTERS MEMORY
- FIXED CODED OR HCS2301 ENCODING
- IMPULSE CLICK MODE
- BISTABLE HOLD MODE
- MULTIPLE COMMAND
- SINGLE / TOTAL CANCELLATION
- POWER SUPPLY 12/24VDC - 12VAC
- CURRENT ABSORPTION 100mA



COMPOSANTES

- CH1 SORTIE CANAL 1
- CH2 SORTIE CANAL 2
- ANT ANTENNE
- LED1 LED VERTE DU CANAL 1
- LED2 LED VERTE DU CANAL 2
- LEDR LED ROUGE DE LA RADIO
- K1 BOUTON MÉMORISER / SUPPRIMER
- JP1 SÉLECTIONNER MODE CANAL 1
- JP2 SÉLECTIONNER MODE CANAL 2

MODE CLICK CANAL 1

1. METTEZ LE CAVALIER JP1.
2. LE LED1 CLIGNOTE. LE CANAL 1 EST EN MODE CLICK.

MODE HOLD CANAL 1

1. ENLEVEZ JP1.
2. LE LED1 CLIGNOTE. LE CANAL 1 EST EN MODE HOLD.

MODE CLICK CANAL 2

1. METTEZ LE CAVALIER JP2.
2. LE LED1 CLIGNOTE. LE CANAL 2 EST EN MODE CLICK.

MODE HOLD CANAL 2

1. ENLEVEZ JP2.
2. LE LED1 CLIGNOTE. LE CANAL 2 EST EN MODE HOLD.

MÉMORISER / SUPPRIMER UN TRANSMETTEUR

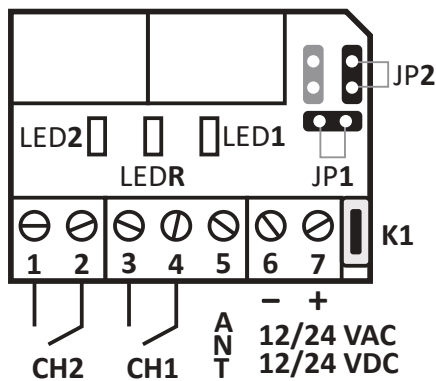
1. MAINTENIR LE BOUTON QUE VOUS VOULEZ MÉMORISER APPUYÉ DURANT TOUTE LA PROCÉDURE.
2. LA LEDR DE DU R2A S'ALLUME.
3. APPUYEZ SUR LE BOUTON K1 DU R2A.
4. LA LED1 CLIGNOTE. LE TRANSMETTEUR A ÉTÉ MÉMORISÉ AVEC SUCCÈS SUR LE CANAL 1.
5. APPUYEZ SUR LE BOUTON K1 DU R2A.
6. LA LED2 CLIGNOTE. LE TRANSMETTEUR A ÉTÉ MÉMORISÉ AVEC SUCCÈS SUR LE CANAL 2.
7. APPUYEZ SUR LE BOUTON K1 DU R2A.
8. LA LED1 CLIGNOTE ET LA LED2 EST CONSTAMMENT ALLUMÉE, LE TRANSMETTEUR A ÉTÉ MÉMORISÉ AVEC SUCCÈS SUR LES CANAUX 1 ET 2.
9. APPUYEZ SUR LE BOUTON K1 DU R2A.
10. LES DEUX LEDS 1 ET 2 CLIGNOTENT, LE TRANSMETTEUR A ÉTÉ SUPPRIMÉ AVEC SUCCÈS.

SUPPRESSION DE TOUS LES TRANSMETTEURS

1. LA LEDR DU R2A DOIT ÊTRE ÉTEINTE (PAS DE TRANSMISSION EN COURS).
2. MAINTENIR LE BOUTON K1 APPUYÉ DURANT TOUTE LA PROCÉDURE.
3. APRÈS 3 SECONDES LES DEUX LEDS LED1 ET LED2 COMMENCENT À CLIGNOTER.
4. APRÈS ENVIRON 6 SECONDES LES LEDS S'ÉTEIGNENT, TOUS LES TRANSMETTEURS ONT ÉTÉ SUPPRIMÉS.

CARACTÉRISTIQUES

- MÉMOIRE 180 TRANSMETTEURS
- CODAGE CODE FIXE OU HCS2301
- MODE CLICK IMPULSIF
- MODE HOLD BISTABLE
- COMMANDE MULTIPLE
- SUPPRESSION SIMPLE / MULTIPLE
- ALIMENTATION ÉLECTRIQUE 12/24VCC - 12VCA
- ABSORPTION DE COURANT 100MAV

**KOMPONENTEN**

CH1 KANAL1 AUSGANG
 CH2 KANAL2 AUSGANG
 ANT ANTENNE
 LED1 KANAL1 GRÜNE LED
 LED1 KANAL1 GRÜNE LED
 LEDR FUNK ROTE LED
 K1 SPEICHERN / LÖSCHEN TASTE
 JP1 KANAL1 MODUS WÄHLEN
 JP2 KANAL2 MODUS WÄHLEN

CLICK MODUS KANAL1

1. STECKEN SIE DEN JUMPER JP1.
 2. DIE LED1 BLINKT, DER KANAL1 IST IM CLICK MODUS.

HOLD MODUS KANAL1

1. ENTFERNEN SIE DEN JUMPER JP1.
 2. DIE LED1 BLINKT, DER KANAL1 IST IM HOLD MODUS.

CLICK MODUS KANAL2

1. STECKEN SIE DEN JUMPER JP2.
 2. DIE LED2 BLINKT, DER KANAL2 IST IM CLICK MODUS.

HOLD MODUS KANAL2

1. ENTFERNEN SIE DEN JUMPER JP2.
 2. DIE LED2 BLINKT, DER KANAL2 IST IM HOLD MODUS.

FERNBEDIENUNG SPEICHERN / LÖSCHEN

1. HALTE SIE DIE TASTE DIE SIE SPEICHERN MÖCHTEN WÄHREND DES GESAMTEN VERFAHRENS GEDRÜCKT.
 2. DIE LEDR DES R2A LEUCHTET.
 3. DRÜCKEN SIE DIE K1 TASTE DES R2A.
 4. DIE LED1 BLINKT. DIE FERNBEDIENUNG WURDE ERFOLGREICH AUF DEN KANAL1 GESPEICHERT.
 5. DRÜCKEN SIE DIE K1 TASTE DES R2A.
 6. DIE LED2 BLINKT. DIE FERNBEDIENUNG WURDE ERFOLGREICH AUF DEN KANAL2 GESPEICHERT.
 7. DRÜCKEN SIE DIE K1 TASTE DES R2A.
 8. DIE LED1 BLINKT UND DIE LED2 KONSTANT LEUCHTET, DIE FERNBEDIENUNG WURDE ERFOLGREICH AUF DIE BEIDEN KANÄLE 1 UND 2 GESPEICHERT.
 9. DRÜCKEN SIE DIE K1 TASTE DES R2A.
 10. BEIDE LEDS BLINKEN, DIE FERNBEDIENUNG WURDE ERFOLGREICH GELÖSCHT.

LÖSCHEN ALLER FERNBEDIENUNGEN

1. DIE LEDR DES R2A SOLLTE AUGESCHALTET WERDEN (KEINE ÜBERTRAGUNG).
 2. HALTE SIE DIE K1 TASTE WÄHREND DES GESAMTEN VERFAHRENS GEDRÜCKT.
 3. NACH 3 SEKUNDEN BEIDE LEDS LED1 UND LED2 BEGINNEN SU BLINKEN.
 4. NACH CA. 6 SEKUNDEN GEHEN DIE LEDS AUS, ALLER FERNBEDIENUNGEN WURDEN GELÖSCHT.

EIGENSCHAFTEN

SPEICHER 180 FERNBEDIENUNGEN
 KODIERUNG FESTE CODIERUNG ODER HCS2301
 MODUS CLICK IMPULSBETRIEB
 MODUS HOLD BISTABILER BETRIEB
 EINZELNE / MEHRERE LÖSCHUNG
 STROMVERSORGUNG 12/24 VDC - 12VAC
 STROMAUFNAHME 100mA

**A) Dichiarazione per AEE Domestiche senza Pile o Accumulatori portatili****INFORMAZIONE AGLI UTENTI DI APPARECCHIATURE DOMESTICHE O PROFESSIONALI**

Ai sensi dell'art. 26 del Decreto Legislativo 14 marzo 2014, n. 49 "Attuazione della Direttiva 2012/19/UE sui rifiuti di apparecchiature elettriche ed elettroniche (RAEE)"

Il simbolo del cassonetto barrato riportato sull'apparecchiatura o sulla sua confezione indica che il prodotto alla fine della propria vita utile deve essere raccolto separatamente dagli altri rifiuti per permetterne un adeguato trattamento e riciclo. L'utente dovrà, pertanto, conferire gratuitamente l'apparecchiatura giunta a fine vita agli idonei centri comunali di raccolta differenziata dei rifiuti elettrici ed elettronici, oppure riconsegnarla al rivenditore secondo le seguenti modalità:

- per apparecchiature di piccolissime dimensioni, ovvero con almeno un lato esterno non superiore a 25 cm, è prevista la consegna gratuita senza obbligo di acquisto presso i negozi con una superficie di vendita delle apparecchiature elettriche ed elettroniche superiore ai 400 mq. Per negozi con dimensioni inferiori, tale modalità è facoltativa.
- per apparecchiature con dimensioni superiori a 25 cm, è prevista la consegna in tutti i punti di vendita in modalità 1contro1, ovvero la consegna al rivenditore potrà avvenire solo all'atto dell'acquisto di un nuovo prodotto equivalente, in ragione di uno a uno.

L'adeguata raccolta differenziata per l'avvio successivo dell'apparecchiatura dismessa al riciclaggio, al trattamento e allo smaltimento ambientalmente compatibile contribuisce ad evitare possibili effetti negativi sull'ambiente e sulla salute e favorisce il reimpiego e/o riciclo dei materiali di cui è composta l'apparecchiatura.

Lo smaltimento abusivo del prodotto da parte dell'utente comporta l'applicazione delle sanzioni di cui alla corrente normativa di legge.

Tecno Automazione ha scelto di aderire a Consorzio Erion, un primario Sistema Collettivo che garantisce ai consumatori il corretto trattamento e recupero dei RAEE e la promozione di politiche orientate alla tutela ambientale.

For private households: Information on Disposal for Users of WEEE This symbol on the product(s) and / or accompanying documents means that used electrical and electronic equipment (WEEE) should not be mixed with general household waste. For proper treatment, recovery and recycling, please take this product(s) to designated collection points where it will be accepted free of charge. Alternatively, in some countries, you may be able to return your products to your local retailer upon purchase of an equivalent new product. Disposing of this product correctly will help save valuable resources and prevent any potential negative effects on human health and the environment, which could otherwise arise from inappropriate waste handling. Please contact your local authority for further details of your nearest designated collection point. Penalties may be applicable for incorrect disposal of this waste, in accordance with your national legislation. For professional users in the European Union If you wish to discard electrical and electronic equipment (EEE), please contact your dealer or supplier for further information. For disposal in countries outside of the European Union This symbol is only valid in the European Union (EU). If you wish to discard this product please contact your local authorities or dealer and ask for the correct method of disposal.

