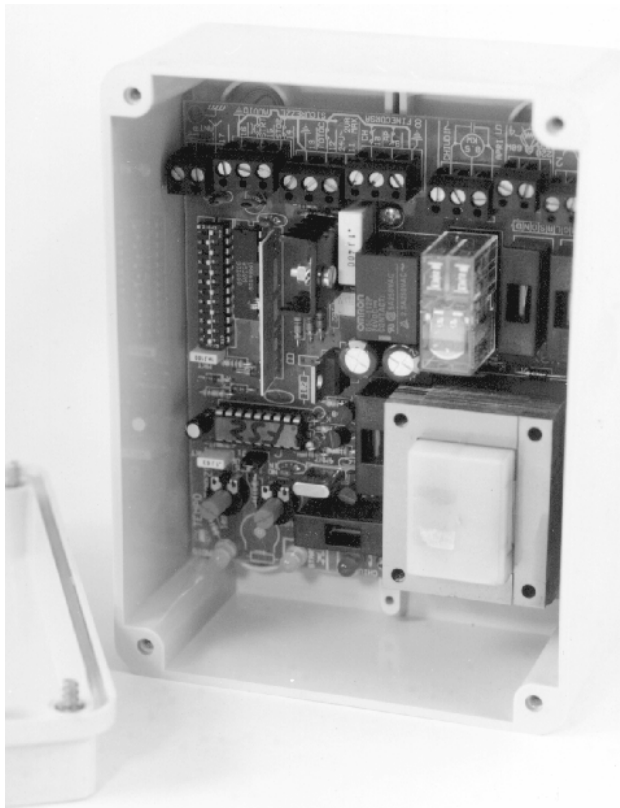


**TECNO – 1001#*****FUTURA-UNIVERSALE Vezérlőelektronika 1 motorhoz külső végálláskapcsoló bemenetekkel (rádióvevővel és dekódolóval - vagy anélkül)*****Általános jellemzők**

- Mikroprocesszoros vezérlés
- Speciális adatvédelemi software az esetleges környezeti hatások miatt megváltozott paraméterek esetére, mely biztosítja a processzor folytonos működését a legszélsőségesebb körülmények között is.
- A relék terheletlen állapotban váltanak, a motorok inuktivitásából eredő nagy áramimpulzusok nem égetik le a kapcsolófelületüket.

**Csatlakozók (balról számolva)**

- 1 - *(bemenet)* 230Vac
- 2 - *(bemenet)* 230Vac
- 3 - *(kimenet)* Villogó 230Vac (elektronikával)
- 4 - *(kimenet)* Villogó 230Vac (elektronikával)
- 5 - *(kimenet)* Motor 230Vac (nyitás), a kondenzátor egyik pólusa ide csatlakoztatandó.
- 6 - *(kimenet)* Motor 230Vac (közös)
- 7 - *(kimenet)* Motor (zárás) a kondenzátor másik pólusa ide csatlakoztatandó
- 8 - *(bemenet)* A végálláskapcsoló közös pontjai ide csatlakoztatandó

- 9 - *(bemenet)* Nyitó irányú végálláskapcsoló bontó kontaktusa
- 10 - *(bemenet)* Záró irányú végálláskapcsoló bontó kontaktusa  
(Ha valamilyen okból 90 mp alatt a kapu nem érné el valamelyik végállásjelzőt, az elektronika automatikus leállítja a motort!)
- 11 - *(kimenet)* 24V kimenet az infratorompó vagy külső rádió táplálására
- 12 - *(bemenet)* Infratorompó bontó kontaktusa
- 13 - *(bemenet)* Az infratorompó reléjének közös pontjai, valamint az infratorompó és/vagy a külső rádió földje
- 14 - *(bemenet)* „STOP” bontó kontaktust váró bemenete. Impulzusos kulcsos kapcsolóról vagy nyomógombról működtethető. Minden esetben leáll a kapu mozgása, amíg nyitva van ez a bemenet.
- 15 - *(bemenet)* „START” záró kontaktust váró bemenete (impulzusos kulcsos kapcsolóról vagy külső rádió impulzusos kimenetéről) Hatása: nyit - stop - zár - stop - nyit...
- 16 - *(bemenet)* „START” és „STOP” közös pontjai
- 17 - *(bemenet)* Antenna (16 cm hosszú, pl. 0.75 mm<sup>2</sup> keresztmetszetű szigetelt tömör réz vezeték)
- 18 - *(bemenet)* Koaxiális (RG58, 50 Ohm) kábel árnyékolása külső hangolt antenna esetén

**DIP kapcsolók**

Az FUCR rádiós vezérlésekben a DIP kapcsolón első 10 bitet állítsuk be ugyanúgy, ahogy az adóban vannak kódolva. A 11-es és 12-es bitek segítségével választhatjuk ki a használt csatornát (a max. 3 nyomógomb egyike).

**Potméterek**

- PAUSA - Az automatikus zárás előtti szünetet állíthatjuk be 15-80 mp-ig, vagy teljesen jobbra tekerve letilthatjuk az automatikus zárást.
- FORZA - A motor indulás utáni leadott teljesítményét szabályozza. (Induláskor maximális teljesítményt kap a motor kb. 2 mp-ig).
- TEMPO – A motor munkaidejét szabályozza.

**Jumper A**

Ha rövidre zárjuk, akkor tolókapu vezérlésként, ha megszakítjuk, akkor szárnyaskapu vezérlésként használható.

## Jumper B

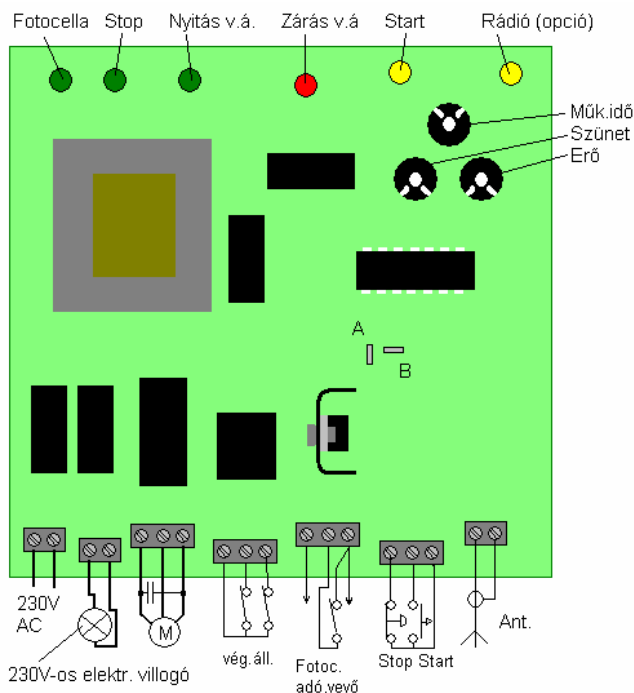
Ha rövidre zárjuk, akkor a nyitás ideje alatt nem fogad el több „START” és RADIO impulzust. Hasznos, ha sokan használják a kaput, az éppen kijövő és érkező autósok nem csukják egymásra a kaput. Ha megszakítjuk, akkor a nyitás ideje alatt is elfogad parancsokat.

### 6 ellenőrző LED

- 1, 2 - „Fotocella” (infrászorompó) és „Stop”: nyugalmi állapotban világítaniuk kell.
- 3, 4 - „Apertura Chiusura Fincorsa” (Nyitás Zárás Végálláskapcsolók), ha a kapu elérte az egyik végállást, a hozzá tartozó LED-nek ki kell aludnia. Segít a megfelelő irány kiválasztásában.
- 5, 6 - „Start” és „Rádió” nyugalmi állapotban nem szabad hogy világítsanak.

### Megjegyzések

- Ha valamelyik bontó kontaktusú bemenet nem kerül felhasználásra, azt **rövidre kell zárni** a 8-as, 13-as vagy 16-os sorkapocshoz.
- A 230V fázisát és földjét (4A) valamint a logikát (0.3A) védő biztosítékokat csak az eredetivel, azonos értékűvel cseréljük!
  - A fotocellák jelvezetékét tilos a 230Vac vezetékekkel párhuzamosan vezetni! Csak árnyékolva szabad vezetni őket, a hálózati brumm bejutásának elkerülése érdekében.



## SZÓTÁR

**Antenna:** rádióhullámok minél jobb teljesítményű leadására vagy azok minél jobb vételére szolgáló elektromechanikus eszköz.

**Infrászorompó:** az emberi szemnek nem látható irányított fényt kibocsátó egységből (adó) és ezt a fényt érzékelni képes egységből (vevő) álló rendszer, az infrászugarak megsértésére a vevőegység a kimenetén jelzést ad.

**Jumper:** egy olyan egyszerű elektronikus kapcsoló, melyet kézzel lehet zárni vagy bontani egy áramkört két kis kiálló tűske és egy rövidzárat okozó kívülről szigetelt átkötés segítségével.

**LED:** az angol Light Emitting Diode rövidítése, magyarul fénykibocsátó dióda, egy olyan elektronikus alkatrész, ami a rajta átfolyó áram hatására bocsát ki fényt magából.

**Sorkapocs:** olyan kiegészítő eszköz, melynek segítségével a vezetékek oldható kötéssel (csavarkötéssel) toldhatóak. Legtöbbször csavarral rögzítik ezen a csatlakozási pontokban a vezetékeket a folyamatos és biztonságos érintkezés érdekében.

**Villogó:** fényfelvillanásokkal a figyelmet felkelteni hivatott elektronikus berendezés.

*A szakszerűtlen telepítésből és a nem rendeltetésszerű használatból eredő károkért a MASCO Kft. nem vállal felelősséget.*