

## ProCOM GSM ADAPTER

### TELEPÍTÉSI ÉS ALKALMAZÁSI ÚTMUTATÓ

v1.00.0091 és újabb modul verziókhöz  
Dokumentumverzió: 1.51 2013.08.09



## Tartalomjegyzék

1	A ProCOM GSM Adapter alapvető funkciói .....	3
1.1	Funkciók és szolgáltatások .....	3
1.2	Általános működési mód .....	3
2	A ProCOM beállítása .....	3
2.1	Beállítás USB kapcsolaton keresztül.....	4
2.2	Beállítás modem csatlakozáson keresztül .....	4
2.3	Paraméterek beállítása .....	5
2.3.1	Telefonszámok .....	5
2.3.2	Egyéb opciók.....	7
2.3.3	Saját események.....	8
2.3.4	Bejövő CID események.....	11
2.3.5	Bemenetek .....	13
2.3.6	Firmware .....	14
2.4	Beállítások kezelése .....	15
2.5	A modul jelszavának megváltoztatása .....	15
2.6	Modulállapot figyelés.....	16
2.6.1	Eseménylista letöltése.....	18
2.7	Frissítés.....	19
2.8	Hangüzenetek rögzítése .....	20
2.9	Relé vezérlés és szabotázsfelügyelet kikapcsolása SMS üzenettel.....	21
3	A ProCOM modul perifériái .....	23
3.1	Panel áttekintési ábra.....	23
3.2	SIM kártya foglalat .....	23
3.3	Nyomógomb.....	23
3.4	Szabotázsvédelem.....	24
3.5	USB csatlakozó.....	24
3.6	Antenna csatlakoztatás .....	24
3.7	LED jelzések .....	25
3.8	A modul bekötése .....	26
3.8.1	Bemenetek és telefonvonal bekötése.....	28
3.8.2	Bővítő modul bemeneteinek bekötése .....	28
3.8.3	Relé kimenetek bekötése .....	28
3.8.4	12V-os megáramlítás és akkumulátor bekötése.....	29
3.8.5	24V-os megáramlítás és akkumulátor bekötése.....	29
4	A riasztóközpont előkészítése.....	30
4.1	Egyéb megjegyzések .....	30
5	Telepítési útmutató .....	30
5.1	Szerelés .....	30
5.2	Beüzemelés .....	31
6	Technikai adatok.....	31
6.1	Technikai specifikáció .....	31
6.2	Generált telefonvonal specifikáció.....	31
6.3	A csomagolás tartalma.....	32
6.4	A gyártó elérhetősége .....	32

## 1 A ProCOM GSM Adapter alapvető funkciói

A ProCOM GSM ADAPTER alapvető funkciója, hogy a GSM hálózatra illessze azokat a riasztórendszereket, melyek vezetékes telefonvonalon keresztül képesek távfelügyeletre jelentést küldeni Contact ID formátummal, valamint további funkció a külső kontaktusokkal vezérelhető bemenetei állapotának átjelzése GSM hálózaton keresztül. Az adapter segítségével olyan helyre is telepíthető riasztórendszer, ahol nincs a vezetékes telefonvonal kiépítve, de igény van a távfelügyeletre történő bejelzésre. Megnövelhető a telefonvonalas bejelzés biztonsága a GSM átvitel segítségével azokra az esetekre, amikor a vezetékes átjelzés nem működik, kiesik (pl. ha szabotálják a telefonvonalat, vagy műszaki okok miatt szünetel a vezetékes telefonszolgáltatás).

### 1.1 Funkciók és szolgáltatások

- 2 független GSM szolgáltatói SIM kártya kezelése
- Bejövő hívások fogadása, korlátozás lehetősége
- Alközponti hálózatba telepítés beállítása
- Különböző hívószám előtagok kezelése vezetékes és GSM hívások esetén
- Bejövő SMS üzenetek továbbküldése 2 telefonszámra
- Riasztási eseménykódok SMS üzenetté konvertálása
- Riasztási eseménykódok hatására hívás indítása
- Utolsó 1000 esemény rögzítése eseménylistába
- Beszédhívó illesztése
- 4 kontaktus bemenet a panelen és opcionális 24 bemenetes bővítő modul
- 4+24 bemenet állapotának átjelzése távfelügyeletre, ill. hanghívással és SMS-ben
- 9 rögzíthető hangüzenet és egy szirénahang a riasztások továbbítására
- 4 konfigurálható relé kimenet, esemény vagy felhasználó által vezérelhető
- Akkumulátor csatlakoztatási lehetőség
- Szabotázsvédelem

### 1.2 Általános működési mód

Két SIM kártya használata esetén a modul mindkét SIM kártyát egyenértékűnek tekinti. Indításkor elsődlegesen a SIM1 foglalatra helyezett kártyán keresztül próbál felkapcsolódni a GSM hálózatra. Ha nem jár sikerrel, akkor áttér a SIM2 foglalatra helyezett kártyára.

Alapértelmezetten, ha van PSTN vonal csatlakoztatva a modulhoz, akkor a csatlakoztatott riasztóközpont jelzései PSTN-en keresztül kerülnek továbbításra. PSTN hiba esetén a modul átkapcsol GSM-en keresztüli átjelzési módra.

Ha nem elérhető sem a GSM sem a PSTN vonal, akkor a modul foglalt jelzést ad a szimulált vonalon mindaddig, ameddig valamely csatornán a kapcsolat helyreáll.

A „Saját események” és „Bejövő CID események” oldalakon beállított eseményeket a modul csak GSM kapcsolaton keresztül továbbítja.

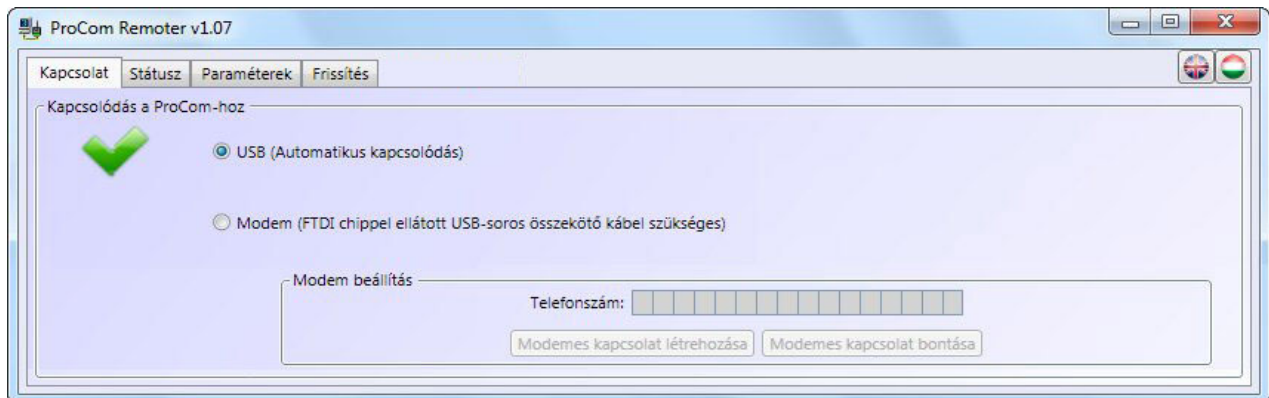
## 2 A ProCOM beállítása

A **ProCOM GSM Adapter** paramétereinek beállítása számítógéppel, USB soros kapcsolaton keresztül, vagy távolról GSM modemen keresztül lehetséges a termékhez CD-n mellékelt programozó szoftver segítségével.

**A ProCom GSM és ProCOM GPRS modulok programozó szoftvere egy és ugyanaz. A szoftverben az adott modul típusra vonatkozó funkciók és beállítási lehetőségek az adott modul csatlakoztatásakor kerülnek érvényesítésre illetve megjelenítésre.**

Távoli modemes kapcsolat létrehozásához külön megvásárolható GSM modem (TELL GT64 ajánlott) és FTDI chippel ellátott USB / RS232 átalakító szükséges.

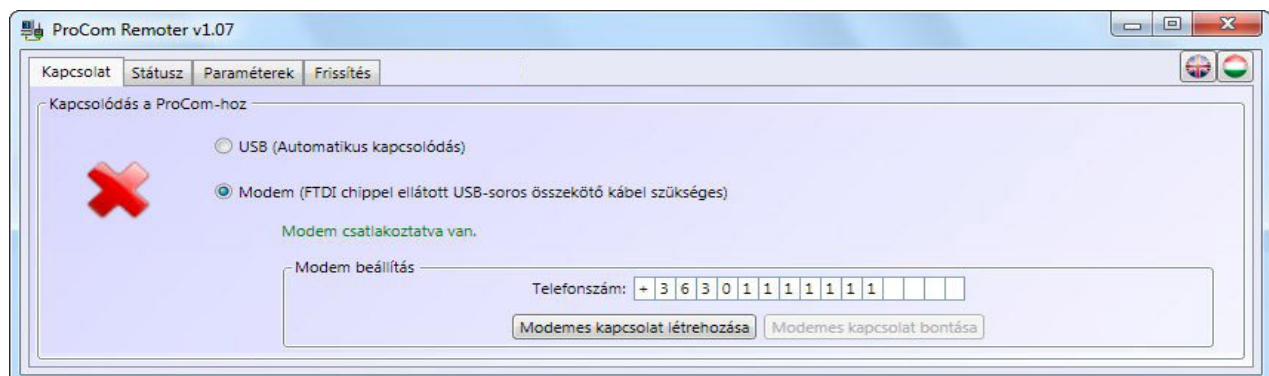
## 2.1 Beállítás USB kapcsolaton keresztül



- Indítsa el a „**ProCOM\_Remoter**” programot
- Válassza a „**Kapcsolat**” menüben az USB lehetőséget
- Csatlakoztassa a modult a számítógéphez USB kábel segítségével
- A programozó szoftver automatikusan felismeri a csatlakoztatott eszközt
- A szoftver kéri a modul jelszavát, amennyiben az már nem a gyári jelszó (1111)
- A kapcsolat létrejöttét zöld pipa formájú ikon jelzi
- Végezze el a kívánt beállításokat, ehhez segítséget talál az alábbi fejezetekben
- A beállítások elvégzését követően húzza ki az USB csatlakozót a modulból

## 2.2 Beállítás modemes kapcsolaton keresztül

Ehhez szükség van egy GSM modemre (TELL GT64 ajánlott) és egy FTDI chippel ellátott USB / RS232 átalakítóra a modemhez. A modemben és az eszközben lévő SIM kártyának támogatnia kell a GSM adathívás küldés / fogadás szolgáltatást. Pannon GSM esetén a szolgáltatás megnevezése „WAP hívás”, Vodafone esetén „Percdíjas WAP”, T-Mobile esetén minden SIM kártya támogatja ezt a szolgáltatást.



A modemes kapcsolat létrehozásának lépései:

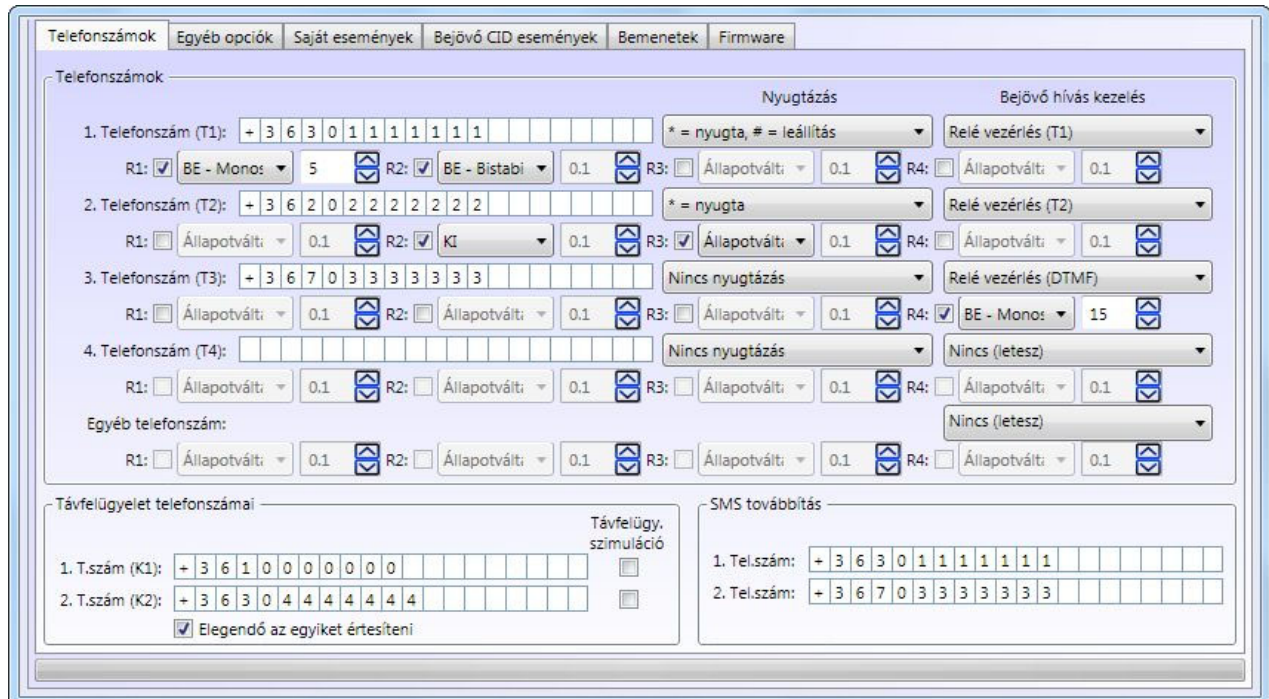
- Indítsa el a „**ProCOM\_Remoter**” programot
- Válassza a „**Kapcsolat**” menüben a modemes lehetőséget
- Helyezze a GSM modemet tápfeszültségre, majd csatlakoztassa a számítógéphez FTDI chippel ellátott USB kábel segítségével
- A programozó szoftver automatikusan felismeri az USB-n csatlakoztatott eszközt
- A „**Telefonszám**” mezőbe adja meg a programozni kívánt ProCOM modul telefonszámát ország előhívószámmal együtt
- Indítsa el a tárcsázást a „**Modemes kapcsolat létrehozása**” gomb segítségével
- A szoftver kéri a modul jelszavát, amennyiben az már nem a gyári jelszó (1111)
- A kapcsolat létrejöttét zöld pipa formájú ikon jelzi
- Végezze el a kívánt beállításokat, ehhez segítséget talál az alábbi fejezetekben
- A beállítások elvégzését követően bontsa a kapcsolatot a „**Modemes kapcsolat bontása**” gomb megnyomásával

## 2.3 Paraméterek beállítása

A beállítások elvégzéséhez a főmenüben válassza ki a „**Paraméterek**” menüt, ahol az almenükben szerkesztheti a beállításokat.



### 2.3.1 Telefonszámok



A „**Telefonszámok**” menüben lehetőség van a felhasználói telefonszámok beállítására. A telefonszámokat ország előhívószámmal, nemzetközi formátumban adja meg:

- **Telefonszám (T1-T4):** ide írja be a kívánt felhasználói telefonszámokat, amelyekre esemény bekövetkezésekor értesítést kell küldeni (az események beállításainak megfelelően), illetve amelyekről vezérléseket kíván végezni.
- **Egyéb telefonszám:** a felhasználói telefonszámokhoz hasonlóan beállítható, hogy a megadott felhasználói telefonszámokon kívüli egyéb telefonszámokról fogadott hívásokat hogyan kezelje a modul
- **Nyugtázás:** háromféle nyugtázási mód közül lehet választani:
  - **Nincs nyugtázás:** nem kell az eseményt nyugtázni
  - **\* = nyugta:** a telefonon csillag \* gombbal kell nyugtázni az eseményt
  - **\* = nyugta, # = leállítás:** a telefonon csillag gombbal kell nyugtázni, vagy # gombbal le lehet állítani az aktuális esemény többi felhasználói telefonszámra történő értesítését, amely ugyanakkor nyugtázza is az eseményt. **A riasztási hívás fogadását követően a \*9jelszó# beütésével az összes kiértékelésre váró esemény leállítható (pl. alapértelmezett jelszó esetén \*91111#)**

**Ha nyugtázás kérés van beállítva, a modul a riasztási időtartamon belül (10 perc) mindaddig újra hívja az adott telefonszámot, amíg az esemény nyugtázásra nem kerül.**

- **Bejövő hívás kezelés:** négyféle mód közül lehet választani. Ezen funkciók működéséhez szükséges, hogy engedélyezve legyen a hívószám küldés szolgáltatás a felhasználó telefonján, valamint hívószám kijelzés szolgáltatás a modulba helyezett SIM kártyán:
  - **Nincs (letesz):** az adott telefonszámról történő hívásokat a modul elutasítja
  - **Relé vezérlés (T1-T4):** az adott telefonszámról történő hívásokat a modul elutasítja, de elvégzi a beállított relé vezérlést (ingyenes hívással, telefonszám azonosítással).
  - **Relé vezérlés (DTMF):** az adott telefonszámról történő hívás esetén a modul fogadja a hívást, így a telefon nyomógombjai segítségével végezhető el a kívánt relé vezérlés.  
A vezérelt relé a programozó szoftverrel beállított feladatot hajtja végre.  
Relé bekapcsoló parancsok: 1.relé: \*01 , 2.relé: \*02 , 3.relé: \*03 , 4.relé: \*04  
Relé kikapcsoló parancsok: 1.relé: #01 , 2.relé: #02 , 3.relé: #03 , 4.relé: #04
  - **Kicsengetés:** az adott telefonszámról történő hívás esetén a modul átkapcsolja a hívót a kimenetére csatlakoztatott telefonkészülékre, amely így kicseng és a hívás fogadása esetén lehetséges a beszédkommunikáció.
- **R1-R4:** itt az adott telefonszámról történő hívás esetén elvégzendő relé vezérléseket állíthatja be a négy relé kimenetre vonatkozóan. Ez a funkció a „**Relé vezérlés (T1-T4 /DTMF)**” hívás kezelési opció egyike kiválasztása esetén érhető el. A vezérelni kívánt relé kimenetet engedélyezze az R1-R4 jelölőnégyzetben, majd végezze el a beállítást:
  - **Állapotváltás:** a hívás hatására az adott relé kimenet állapotot vált (ha aktív volt, akkor inaktívvá, ha inaktív volt, akkor aktívvá vált)
  - **BE – Monostabil:** a hívás hatására az adott relé kimenet az időzítés mezőben másodpercben megadott időtartamra aktívvá válik, majd az idő leteltekor ismét inaktívvá vált. Az időtartam 0,1 – 600 másodperc között állítható
  - **BE – Bistabil:** a hívás az adott relé kimenetet huzamos időtartamra aktiválja (a relé kimenet kikapcsolás vagy állapotváltás vezérlésig aktív marad)
  - **KI:** a hívás hatására az adott relé kimenet inaktívvá válik
- **Távfelügyelet telefonszámjai (K1-K2):** két telefonszám adható meg az események távfelügyeletre történő átjelzéshez
  - **Elegendő az egyiket értesíteni:** ha engedélyezve van az opció, akkor amennyiben az egyik távfelügyeleti telefonszámra sikeres volt az átjelzés, a modul a másikra már nem küld jelzést. Ellenkező esetben a riasztási időn belül mindaddig próbálkozik a modul, ameddig mindkét telefonszámra sikeres lesz az átjelzés.  
**Figyelem!** Amennyiben a „**Saját események**” oldalon a „**Távfelügy. 1 2**” opciók közül csak az egyik van engedélyezve, úgy a modul csak az engedélyezett telefonszámra küld jelentést, akkor is, ha az „**Elegendő az egyiket értesíteni**” opció nincs engedélyezve.
  - **Távfelügy. szimuláció:** ha engedélyezve van, és a riasztóközpont az itt megadott telefonszámot tárcsázza, a modul kiadja a handshake jelet, fogadja és nyugtázza a riasztó eseményeit, majd elvégzi a „**Bejövő CID események**” oldalon felvett eseményekhez beállított átjelzéseket, kimenet vezérléseket. Ezt a funkciót akkor kell használni, ha nem igényelt az események átjelzése távfelügyeletre, csak a felhasználó felé, és/vagy a kimenetek vezérlése szükséges.
- **SMS továbbítás (1-2):** a modul a beérkezett SMS üzeneteket az itt megadott telefonszámokra továbbítja, ez pl. feltöltős SIM kártyák egyenleg-információjának továbbítására használható (üresen hagyva a modul törli a bejövő SMS üzeneteket).  
**Figyelem! Ide soha ne írja be a modulba helyezett SIM kártya telefonszámát, mert ez az első beérkező SMS hatására önmagának küldött SMS üzenetek végtelen láncolatát indítja el jelentős költséget okozva!**



## 2.3.2 Egyéb opciók

Az „Egyéb opciók” menüben lehetőség van beállítani a hívás és SMS korlátozást, a távfelügyeleti ügyfél azonosítót, az előhívó számokat, beszédhívó támogatást és a periodikus testjelentést.

The screenshot shows the 'Egyéb opciók' menu with the following settings:

- Korlátozások:**
  - Bejövő GSM hívások: 20 perc
  - Kimenő GSM hívások: 20 perc
  - Napi SMS korlátozás: 50 SMS
- Ügyfél azonosító távfelügyelethez:** Ügyfél azonosító: 1 2 3 4
- Prefix számok:**
  - Külső vonal eléréséhez: 9
  - GSM módban hívott számhoz: [ ] [ ] [ ] [ ] [ ] [ ]
- Egyéb opciók:**
  - Beszédhívó illesztése (tárcsázás és kapcsolat között hangot ad)
  - Testjelentés gyakorisága (1 - 240): 24 óra

### • Korlátozások:

- **Bejövő GSM hívások:** a csúszka segítségével 1 és 25 perc között beállítható, hogy egy bejövő GSM hívás mennyi ideig tarthat. A beállított időtartam túllépése esetén a modul automatikusan bontja a vonalat. Ha a 25 perces beállítás után következő „Nincs korlátozva” beállítást választja, akkor a bejövő GSM hívások időtartamát a modul nem korlátozza.
  - **Kimenő GSM hívások:** a csúszka segítségével 1 és 25 perc között beállítható, hogy egy kimenő GSM hívás mennyi ideig tarthat. A beállított időtartam túllépése esetén a modul automatikusan bontja a vonalat. Ha a 25 perces beállítás után következő „Nincs korlátozva” beállítást választja, akkor a kimenő GSM hívások időtartamát a modul nem korlátozza.
  - **Napi SMS korlátozás:** a csúszka segítségével 1 és 100 között beállítható, hogy maximum hány darab SMS üzenetet küldhet el a modul 24 óra alatt. A beállított darabszám túllépése esetén a modul nem küld több SMS üzenetet a 24 óra leteltéig, sem riasztási eseményről, sem beérkezett, továbbítandó üzenetet. Ha a 100 darabos beállítás után következő „Nincs korlátozva” beállítást választja, akkor a kimenő SMS üzenetek számát a modul nem korlátozza.
- **Ügyfél azonosító távfelügyelethez:** itt a távfelügyeletre történő Contact-ID átjelzéshez szükséges négyjegyű, 0...9,A,B,C,D,E,F karakterekből álló ügyfél azonosító adható meg. Az azonosítót kérje a távfelügyelettől.

### • Prefix számok:

- **Külső vonal eléréséhez:** ha a modul vezetékes vonali (PSTN) bemenete telefon-alközpontra csatlakozik és a fővonal eléréséhez egy előhívó számot (pl. 9) kell tárcsázni, akkor ezt a számot meg kell adni a számára. Így a modul a GSM vonalon keresztüli hívásnál leveszi az előhívó számot (pl. 9), de a vezetékes vonalon természetesen az előhívó számmal (pl. 9) tárcsáz.
- **GSM módban hívott számhoz:** itt megadható egy előhívó szám, amelyet a modul elé tesz a tárcsázott számnak minden olyan esetben, amikor a hívás a GSM hálózaton keresztül megy ki. Például, ha a csatlakoztatott riasztóközpont a vezetékes helyi telefonszámot körzetszám nélkül hívja (pl. 999999, akkor itt hozzárendelhető egy olyan előtag, ami szükséges a GSM hálózaton indított híváshoz (pl. +3652, így a GSM-en történő tárcsázás: +3652999999).

- **Egyéb opciók:**

- **Beszédhívó illesztése:** a beszédhívók tulajdonsága, hogy tárcsázás után bizonyos idő elteltével, ha nem érzékelnek kicsengetési jelzést a vonalon, elindítják az üzenet lejátszását. Az illesztési opció engedélyezése esetén a modul szimulált hangjelzést ad a beszédhívónak addig, míg meg nem jön a tényleges kicsengetési hang a vonalon. Ezzel elkerülhető az, hogy a beszédhívó elkezdje lejátszani az üzenetet mielőtt a hívott fél fogadná a hívást.
- **Testztjelentés gyakorisága:** 1 és 240 között beállítható, hogy a modul hány óránként küldjön periodikus testztjelentést. A modul nem küld periodikus testztjelentést, ha a testztjelentés esemény nincs felvéve és beállítva a „**Saját események**” menüben.

### 2.3.3 Saját események

A „**Saját események**” menüben lehetőség van a modul saját eseményeinek beállítására. Itt részletesen konfigurálható, hogy az egyes események mely telefonszámokra és milyen módon kerüljenek kiértécsítésre, valamint hogy melyik relé kimenet(ek) és milyen módon legyen(ek) megvezérelve az esemény bekövetkezése esetén.

Új eseménysor felvétele a „**Sor hozzáadása**” gomb megnyomásával lehetséges. Teljes 4 vagy 28 zónás eseményséma a „**4 zónás séma létrehozása**” és a „**28 zónás séma létrehozása**” gombok megnyomásával hozható létre.

Eseménysort a sor kijelölése után a „**Sor törlése**” gombbal lehet eltávolítani. A kívánt eseménysor kijelölése a sor elé, a sorszámra történő kattintással végezhető el.

A felvehető „saját események” száma a felvett „bejövő CID eseményekkel” egyetemesen maximálisan 100 darab lehet.

**A modul riasztási időtartama (esemény élettartama) eseményenként 10 perc.** A riasztási időtartam minden egyes keletkezett saját eseményre illetve bejövő Contact ID kódból generált eseményre külön vonatkozik, tehát minden egyes ilyen típusú eseményt 10 percen át próbál kiértécsíteni a modul a beállított értesítési csatornákon keresztül. **Figyelem!** Amennyiben a riasztási időtartamon belül nem sikerül kiértécsíteni az adott eseményt, a 10 perc leteltékor a modul leállítja az értesítési folyamatot és az adott eseményről nem küld a továbbiakban értesítést.



A „**Saját események**” oldal oszlopainak jelentése:

- **Sorsz.:** az esemény sorszáma a listában
- **Eseménynév:** itt eseménykategória szerint rendszerezett legördülő menüből kiválasztható a kívánt esemény

Eseménykategóriák és események:

- **Riasztások:**
  - IN1...IN4 riasztás:** a modul IN1...IN4 bemenetének aktiválásakor keletkező riasztási esemény
  - XIN1...XIN24 riasztás:** a bővítő panel IN1...IN24 bemenetének aktiválásakor keletkező riasztási esemény
- **Visszaállások:**
  - IN1...IN4 visszaállítás:** a modul IN1...IN4 bemenetének visszaállításakor keletkező visszaállási esemény
  - XIN1...XIN24 visszaállítás:** a bővítő panel IN1...IN24 bemenetének visszaállításakor keletkező visszaállási esemény
- **Szabotázs:**
  - Burkolat eltávolítás:** a modul dobozának kinyitásakor keletkező szabotázs esemény. A modul dobozának kinyitását és visszazárását a modulra integrált optikai érzékelő érzékeli. A szabotázssérzékelés szervizelés céljából kikapcsolható 1...60 perces időtartamra parancs SMS által (lásd „Relé vezérlés és szabotázsfigyelés kikapcsolása SMS üzenettel” fejezet)
  - Burkolat visszahelyezés:** a modul dobozának visszazárásakor keletkező visszaállási esemény
- **Akkumulátor:**
  - Akkumulátor hiba:** ilyen esemény akkor generálódik, ha az akkumulátor feszültség szintje kívül esik a következő tartományokon: 11–14V, 22–28V
  - Akkumulátor visszaállítás:** akkumulátor visszaállítás esemény akkor generálódik, ha az akkumulátor feszültség szintje visszatér a fent említett tartományokba
- **Tápfeszültség:**
  - Tápfeszültség hiba:** ilyen esemény akkor generálódik, ha a tápfeszültség szintje legalább 6,5 percig kívül esik a következő tartományokon: 13,5–14,5V, 27–29V
  - Tápfeszültség visszaállítás:** tápfeszültség visszaállítás esemény akkor generálódik, ha a tápfeszültség szintje visszatér a fent említett tartományokba
- **GSM:**
  - GSM hiba:** ilyen esemény akkor generálódik, ha a ProCOM nem tudja inicializálni a GSM modult. Ennek több oka is lehet: nem érhető el a GSM hálózat, a modul nem érzékeli a SIM kártyát (nincs a foglalatban vagy nem megfelelő az érintkezés), hiba a GSM modulban.
  - GSM visszaállítás:** GSM visszaállítás esemény akkor generálódik, ha egy sikertelen GSM modul inicializálást követően a rendszer helyreáll és az inicializálás sikeres lesz
- **PSTN:**
  - PSTN hiba:** ez az esemény akkor generálódik, ha a PSTN sorkapcsokra kötött PSTN vonal feszültség szintje legalább 30 másodpercig kívül esik az 5–75V tartományon
  - PSTN visszaállítás:** PSTN visszaállítás esemény akkor generálódik, ha a PSTN sorkapcsokra kötött PSTN vonal feszültség szintje visszatér a fent említett tartományba

- **Tesztjelentés:**

**Tesztjelentés:** a periodikus tesztjelentés (életjel), amely eseményként történő felvétel és beállítás esetén az „Egyéb opciók” menüben a „Tesztjelentés gyakorisága” opciónál beállított óránként kerül elküldésre.

- **CID kód:** az esemény 4 számjegyű Contact-ID kódja, ahol az első számjegy különbözteti meg az új eseményt (“1”) és az esemény visszaállást (“3”), a többi három számjegy maga az eseménykód, amely Contact ID kódtáblából olvasható ki.
- **Partíció:** a partíció száma, amelyikben az esemény történik (01...99)
- **Zóna:** a zóna száma, amelyikben az esemény történik (001...999)

Új eseménysor vagy séma létrehozásakor a programozó szoftver automatikusan felajánlja az eseményekhez a gyári alapértelmezett Contact-ID kódokat. Az alapértelmezett beállítás az alappanelen található IN1...IN4 bemeneteket 1-estől 4-es zónáig 1. partícióba, míg a bővítő panel XIN1...XIN24 bemeneteit 1-estől 24-es zónáig 2. partícióba sorolja. Amennyiben az alapbeállítás nem megfelelő a kívánt alkalmazásra, úgy a teljes Contact-ID kódsorozat bármely paramétere szabadon átírható.

- **Hanghívás 1...4:** az 1...4 jelölőnégyzetben engedélyezhető, hogy az adott esemény mely (1...4) felhasználói telefonszámokra kerüljön kiértékelésre GSM hanghíváson keresztül.
- **Lejátszandó felvétel:** legördülő menüből kiválasztható, hogy az adott esemény bekövetkezésekor, az engedélyezett felhasználói telefonszámok felhívásakor mely sorszámú, a felhasználó által előre rögzített hangfelvétel („**Felvétel 1...9**”), vagy a gyárilag beépített „**Sziréna**” hang kerüljön lejátszásra. A hangfelvétel készítésének módja a „**Hangüzenetek rögzítése**” fejezetben található.
- **Távf. 1...2:** az 1...2 jelölőnégyzetben engedélyezhető, hogy az adott esemény mely (1...2) távfelügyeleti telefonszámokra kerüljön kiértékelésre GSM hanghíváson keresztül, Contact-ID formátumban.  
**Figyelem!** Ha a „**Telefonszámok**” oldalon engedélyezve van az „**Elegendő az egyiket értesíteni**” opció, akkor a modul csak az egyik távfelügyeleti telefonszámra küldi el a jelentést, amelyre elsőként sikerül, abban az esetben is, ha a „**Távf. 1 2**” opciónál mindkét szám engedélyezve van.
- **SMS 1...4:** az 1...4 jelölőnégyzetben engedélyezhető, hogy az adott esemény mely (1...4) felhasználói telefonszámokra kerüljön kiértékelésre SMS-ben.
- **SMS szöveg:** az adott esemény bekövetkezésekor az engedélyezett (1...4) felhasználói telefonszámokra küldendő SMS tetszőlegesen megadható szövege. A beírható szöveg maximális hossza 80 karakter és bármilyen karakter használható.
- **R1-R4:** itt az adott esemény bekövetkezésekor elvégzendő relé vezérléseket állíthatja be a négy relé kimenetre vonatkozóan. A vezérelni kívánt relé kimenetet engedélyezze az R1-R4 jelölőnégyzetben, majd végezze el a beállítást:
  - **Állapotváltás:** az esemény hatására az adott relé kimenet állapotot vált (ha aktív volt, akkor inaktívvá, ha inaktív volt, akkor aktívvá vált)
  - **BE – Monostabil:** az esemény hatására az adott relé kimenet az időzítés mezőben másodpercben megadott időtartamra aktívvá válik, az idő leteltkor ismét inaktívvá vált. Az időtartam 0,1 – 600 másodperc között állítható
  - **BE – Bistabil:** az esemény az adott relé kimenetet huzamos időtartamra aktiválja (a relé kimenet kikapcsolás vagy állapotváltás vezérlésig aktív marad)
  - **KI:** az esemény hatására az adott relé kimenet inaktívvá válik

## 2.3.4 Bejövő CID események

A „**Bejövő CID események**” menüben beállítható, hogy a modul által GSM vagy PSTN vonalon a távfelügyelet felé közvetített, a riasztóközpont felől érkező Contact-ID eseménykódokból a modul SMS üzenetet tetszőlegesen megadható szöveggel, illetve hanghívást generáljon és ezeket továbbítsa az engedélyezett felhasználói telefonszámokra (Contact-ID-ből SMS és/vagy hangüzenet generálás és kiértékelés), valamint vezérelje relés kimeneteket a beállításnak megfelelően.

Ha a riasztóközpont jelzéseit nem kívánja távfelügyeletre küldeni, akkor is van lehetőség a riasztóközpont által küldött események bekövetkezése esetén azok átjelzésére GSM hanghíváson keresztül és SMS-ben, valamint a kimenetek vezérlésére. Ehhez a riasztóközpontban a távfelügyelet telefonszáma helyett programozza be az **123456789** számot, vagy írja be a riasztóközpont által tárcsázott számot a „**Telefonszámok**” oldalon a „**Távfelügyeleti telefonszámok**” részben, és engedélyezze a „**Távfelügy. szimuláció**” opciót erre a telefonszámra. Küldendő esemény esetén a riasztóközpont ezt a számot fogja tárcsázni. A modul figyeli ezt a tárcsázott számot és ilyenkor szimulálja a távfelügyeleti vevőegység működését, kiadja a handshake jelet és nyugtázza a fogadott Contact-ID jelzéseket, majd továbbítja azokat a beállításnak megfelelően GSM hanghíváson keresztül és/vagy SMS-ben, illetve vezérli a beállított kimeneteket.

**Figyelem!** Amennyiben egy adott hívás alatt ugyanolyan típusú esemény keletkezik, mint amit az adott hívással átjelez a modul, úgy az új esemény nem kerül átjelzésre, a modul nem jelzi át többször ugyanazt a típusú eseményt. Amennyiben egy adott relé vezérlés időtartama alatt ugyanolyan típusú esemény keletkezik, mint amely a vezérlést kiváltotta, akkor az adott relé megvezérlése ismételtlen megtörténik a beállításnak megfelelően.

Új eseménysor felvétele a „**Sor hozzáadása**” gomb megnyomásával lehetséges. Eseménysort a sor kijelölése után a „**Sor törlése**” gombbal lehet eltávolítani. A kívánt eseménysor kijelölése a sor elé, a sorszámra történő kattintással végezhető el.

A felvehető „bejövő CID események” száma a felvett „saját eseményekkel” egyetemesen maximálisan 100 darab lehet.

**A modul riasztási időtartama (esemény élettartama) eseményenként 10 perc.** A riasztási időtartam minden egyes keletkezett saját eseményre illetve bejövő Contact ID kódból generált eseményre külön vonatkozik, tehát minden egyes ilyen típusú eseményt 10 percen át próbál kiértékelni a modul a beállított értesítési csatornákon keresztül. Amennyiben a riasztási időtartamon belül nem sikerül kiértékelni az adott eseményt, a 10 perc leteltével a modul leállítja az értesítési folyamatot és az adott eseményről nem küld további értesítést.

A „**Bejövő CID események**” oldal oszlopainak jelentése:

- **Sorsz.:** az esemény sorszáma a listában
- **CID kód:** az esemény 4 számjegyű Contact-ID kódja, ahol az első számjegy különbözteti meg az új eseményt („1”) és az esemény visszaállást („3”), a többi három számjegy maga az eseménykód, amely Contact ID kódtáblából olvasható ki.
- **Partíció:** a partíció száma, amelyben az esemény történik (01...99)

- **Zóna:** a zóna száma, amelyben az esemény történik (001...999)

A gyári alapbeállításban a Contact-ID kódsorozat csillag \* karakterrel van feltöltve, amelynek értelmében bármilyen Contact-ID kód közvetítése esetén a modul hanghívást, illetve SMS-t generál a beállított szöveggel és elküldi az engedélyezett felhasználói telefonszámokra, valamint aktiválja a kiválasztott relé kimeneteket a beállításnak megfelelően.

Eseményszűrés a konkrét eseménykód/partíció/zóna megadásával lehetséges.

(Pl. „CID kód: 1130 , Partíció: 01 , Zóna: 004 , SMS: 1,2 engedélyezve, SMS szöveg: *Betörés 4-es zóna – nappal*” beállítás esetén a modul akkor küldi el az 1-es és 2-es felhasználói telefonszámokra a megadott szövegű SMS-t, ha a riasztóközponttól kapott Contact-ID kódsorozat egyezik a beállított paraméterekkel, vagyis az 1-es partícióban, a 4-es zónában történik betörésjelzés).

Ugyanígy lehetőség van eseménycsoportok megadására is a csillag \* karakter használatával. A csillag \* karakter bármely számjegyet helyettesíti mind az eseménykód, mind a partíció és a zóna esetében. (Pl. eseménykód esetében a 13\*\* az összes olyan eseménykódot jelenti, amelynek az első két számjegye 13).

- **Hanghívás 1...4:** az 1...4 jelölőnégyzetben engedélyezhető, hogy az adott bejövő esemény mely (1...4) felhasználói telefonszámokra kerüljön kiértékelésre GSM hanghíváson keresztül.
- **Lejátszandó felvétel:** legördülő menüből kiválasztható, hogy az adott bejövő esemény észlelésekor, az engedélyezett felhasználói telefonszámok felhívásakor mely sorszámú, a felhasználó által előre rögzített hangfelvétel („**Felvétel 1...9**”), vagy a gyárilag beépített „**Sziréna**” hang kerüljön lejátszásra. A hangfelvétel készítésének módja a „**Hangüzenetek rögzítése**” fejezetben található.
- **SMS 1...4:** az 1...4 jelölőnégyzetben engedélyezhető, hogy az adott bejövő esemény mely (1...4) felhasználói telefonszámokra kerüljön kiértékelésre SMS-ben.
- **SMS szöveg:** az adott bejövő esemény észlelésekor az engedélyezett (1...4) felhasználói telefonszámokra küldendő SMS tetszőlegesen megadható szövege. A beírható szöveg maximális hossza 80 karakter és bármilyen karakter megadható.
- **R1-R4:** itt az adott esemény bekövetkezésekor elvégzendő relé vezérléseket állíthatja be a négy relé kimenetre vonatkozóan. A vezérelni kívánt relé kimenetet engedélyezze az R1-R4 jelölőnégyzetben, majd végezze el a beállítást:
  - **Állapotváltás:** az esemény hatására az adott relé kimenet állapotot vált (ha aktív volt, akkor inaktívvá, ha inaktív volt, akkor aktívvá vált)
  - **BE – Monostabil:** az esemény hatására az adott relé kimenet az időzítés mezőben másodpercben megadott időtartamra aktívvá válik, az idő leteltékor ismét inaktívvá vált. Az időtartam 0,1 – 600 másodperc között állítható
  - **BE – Bistabil:** az esemény az adott relé kimenetet huzamos időtartamra aktiválja (a relé kimenet kikapcsolás vagy állapotváltás vezérlésig aktív marad)
  - **KI:** az esemény hatására az adott relé kimenet inaktívvá válik

### 2.3.5 Bemenetek

A „**Bemenetek**” menüben a modul és a zónabővítő bemeneteit és az azokon keletkező riasztások korlátozása konfigurálható.

The screenshot shows the 'Bemenetek' configuration window. It contains a grid of 28 input channels, each with a dropdown menu. The first four channels (IN 1-4) are labeled 'Bemenetek típusa' and have options like 'Rövidzárta aktív (NO)' and 'Inaktív'. The remaining 24 channels (XIN 1-24) are labeled 'XIN' and have an 'Inaktív' option. Below the grid, there are two sliders: 'Zónánkénti riasztások maximális száma' (Zone-wise maximum number of alarms) set to 3, and 'Korlátozás időtartama' (Limitation duration) set to 12 hours.

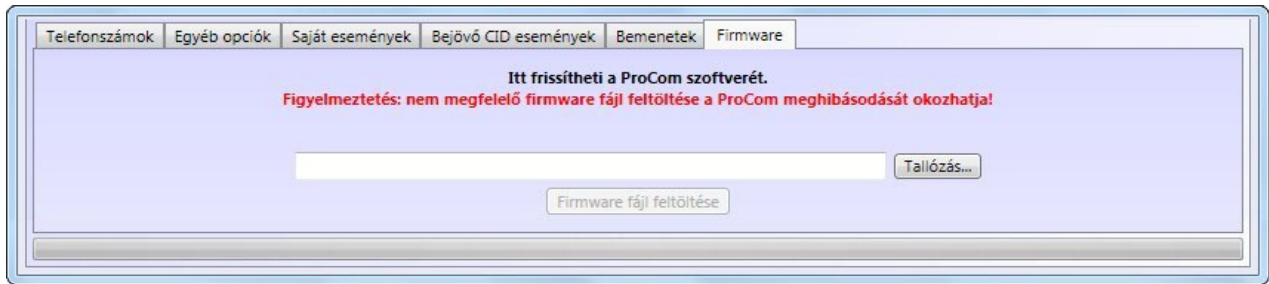
**IN1...IN4:** a modulon található 4 kontaktus bemenet

**XIN1...XIN24:** a bővítő modulon található 24 kontaktus bemenet

- **Bemenetek típusa:** három lehetséges beállítás közül lehet választani a legördülő menükből minden bemenet esetében:
  - **Inaktív:** a bemenet nincs használatban, a modul nem figyel az adott bemenetet
  - **Rövidzárta aktív (NO):** a bemeneten alaphelyzetben nyitott kontaktus van, az adott bemenet és a COM közös pont összezárása generál új eseményt, bontása pedig visszaállást
  - **Szakadásra aktív (NC):** a bemeneten alaphelyzetben zárt kontaktus van, vagyis az adott bemenet és a COM közös pont össze van kötve, a zárt kontaktus bontása generál új eseményt, zárása pedig visszaállást
- **Egy bemenetről küldhető riasztások számának korlátozása:**
  - **Zónánkénti riasztások maximális száma:** a csúszka segítségével beállítható 1 és 25 között, hogy egy zónáról maximum hány jelzést vegyen figyelembe a modul. A beállítás globálisan értendő, minden bemenetre hatással van. Ezzel elkerülhető, hogy egy hibás érzékelő folyamatosan riasztásokat okozzon. A korlátozási idő leteltét követően az adott bemenet ismét engedélyezetté válik, azaz riasztást generálhat, de ismét csak a beállított maximális számú riasztást. Ha a 25 darabos beállítás után következő „**Nincs korlátozva**” beállítást választja, akkor a modul nem korlátozza a bemeneteken keletkező jelzéseket.
  - **Korlátozás időtartama:** 1 és 24 óra közötti időtartamra beállítható, hogy a modul mennyi ideig ne vegye figyelembe arról a zónáról érkező jelzéseket, amely már elérte a „**Zónánkénti riasztások maximális száma**” opciónál beállított riasztási korlátot. Amikor az itt beállított időtartam letelik, a riasztás számláló automatikusan nullázódik és az adott zóna ismét engedélyezett lesz.



## 2.3.6 Firmware



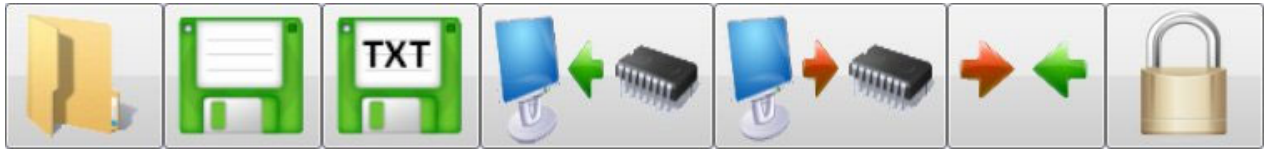
A „**Firmware**” menüben lehetőség van a modul szoftverének frissítésére, amennyiben az szükséges és indokolt. A firmware (a modul szoftvere) határozza meg a modul működését és funkcióit. Nem megfelelő, vagy hibás firmware rátöltése a ProCOM modul meghibásodását okozhatja!

A firmware frissítésének menete:

- a ProCOM modul legyen tápfeszültség alá helyezve
- hozza létre a kapcsolatot a programozó szoftver és a ProCOM modul között
- a „**Tallózás**” gomb megnyomása után válassza ki a megfelelő firmware fájlt
- a frissítés megkezdéséhez nyomja meg a „**Firmware fájl feltöltése**” gombot
- a feltöltés állapotát a programablak alsó részén található folyamatjelző mutatja
- a feltöltés befejezése után a modul automatikusan újraindul, ezt követően töltsse rá a modulra a beállításokat, majd ellenőrizze a működést

## 2.4 Beállítások kezelése


A „**Paraméterek**” menüben, a felső részen található 6 ikon segítségével a beállítások egyszerűen kezelhetők és archiválhatóak.



A hat gomb funkciója balról jobbra: **Beállítások beolvasása mentett fájlból, Beállítások mentése fájlba, Nyomtatható beállítás lista mentése szövegfájlba, Beállítások kiolvasása a modulból, Beállítások áttöltése a modulba, Beállítások összehasonlítása a modul aktuális beállításaival és Modul jelszó csere.**

A beállítások elvégzését követően töltsse át azokat a modulra az áttöltés gomb segítségével. A fel- és letöltés állapota a programablak alján található folyamatjelző segítségével követhető. Az új beállítások csak a rátöltés befejezése után lépnek érvénybe a modulon.

## 2.5 A modul jelszavának megváltoztatása

A modul jelszavának módosításához nyomja meg a „lakat”  gombot, töltsse ki a mezőket értelemszerűen, majd nyomja meg az **OK** gombot. Ha elfelejtette a jelszót, akkor annak megváltoztatása nem lehetséges, ebben az esetben csak a gyári alapbeállítások visszaállításával (reset) lehetséges a modulhoz történő kapcsolódás, amely művelettel a jelszó is visszaáll a gyári 1111 értékre. A gyári beállítások visszaállításának lépései a „*Nyomógomb*” fejezetben találhatóak.

Jelszóváltoztatás

Régi jelszó: ●●●●

Új jelszó: ●●●●

Új jelszó megerősítése: ●●●●

OK Mégsem

**Figyelem!** A gyári beállítások visszaállítása esetén a modul minden beállított paramétere visszaáll gyári alapértékre, tehát a modul beállításai törlődnek.

## 2.6 Modulállapot figyelés

A „**Státusz**” ablakban ellenőrizhető a csatlakoztatott ProCOM modul állapota (vezetékes vonal, bemenetek állapota, relé kimenetek állapota, GSM vonal státusza és a térerő, feszültség szintek, valamint megtekinthető az eseménylista és a modul üzenetei.

### Bemenetek állapotjelzései:

Jelzések	Jelentés
	A bemenet nincs konfigurálva – nem üzemel
	A bemenet nyugalmi állapotban van
	A bemenet aktivált állapotban van – riasztás
	Alaphelyzetben nyitott kontaktus (NO) – nyugalmi állapot
	Zárt kontaktus – alaphelyzetben nyitott bemenet aktiválva
	Alaphelyzetben zárt kontaktus (NC) – nyugalmi állapot
	Nyitott kontaktus – alaphelyzetben zárt bemenet aktiválva

A programablakban látható elemek és az elérhető funkciók:

- **Bemenetek:**
  - **IN 1 ... IN 4:** a főpanelen található 4 bemenet állapotát jelzi
  - **XIN 1 ... XIN 24:** a bővítő panelen található 24 bemenet állapotát jelzi
- **Relé kimenetek:**
  - **Relé1 ... Relé4:** a főpanelen található 4 relé kimenet állapotát jelzi. Aktivált relé kimenet esetén a jelzőpanel megfelelő sora zöld fénnel világít, míg nyugalmi állapotban sötét marad.
  - **„Be/Ki” gomb:** a Be/Ki gombok segítségével aktiválható, illetve kikapcsolható a kívánt relé kimenet, amikor a modul és a szoftver össze van csatlakoztatva.
- **ProCOM modul ablak:**
  - **Firmware verzió:** a csatlakoztatott modul firmware-ének verziója és dátuma
  - **Belső óra:** a csatlakoztatott modul belső órája
  - **„Beállít” gomb:** segítségével a csatlakoztatott modul belső órája szinkronizálható a számítógép órájához
  - **Tápfeszültség:** a modul bemeneti egyenáramú tápfeszültségének értéke
  - **Akku. feszültség:** a modulra csatlakoztatott akkumulátor kapcsolófeszültsége
  - **Töltés:**
    - Van:** az akkumulátor töltése folyamatban van
    - Nincs:** az akkumulátor töltés nem aktív, vagy nincs csatlakoztatva akkumulátor
  - **Burkolat:** **Zárva/Nyitva:** az optikai szabotázs érzékelő által érzékelt állapotot jelzi
  - **Hangszóró:** **Kikapcsolva/Bekapcsolva:** a beépített hangszóró állapotát jelzi
- **Vonal emuláció (SLIC) ablak:**
  - **Állapot:** a szimulált GSM vonal állapotát jelzi:
    - Letéve/Felvéve:** a vonal állapota
    - Vonalhiba (feszültség):** a modul nem tudja beállítani a vonali feszültséget mert a vonal túlterhelt (rövidzárlat a vonalon)
    - Vonalhiba (nincs válasz):** a hardver meghibásodott
    - Vonalhiba (DC):** a vonalgenerátor nem tudja beállítani a tápfeszültségét, ennek oka lehet alacsony tápfeszültség a modul bemenetén vagy a tápegység árama nem elegendő a működéshez
    - Vonalhiba (áram):** a vonalon túl nagy áram folyik
    - Ismeretlen:** egyéb ismeretlen hiba keletkezett a vonalon
- **GSM modul ablak:**
  - **Állapot:** a GSM modul állapotát jelzi:
    - Regisztráció folyamatban:** a GSM hálózatra történő regisztrálás folyamatban van
    - Aktív:** a GSM modul regisztrált a hálózatra és üzemkés
    - Inaktív:** a GSM modul nem tud regisztrálni a GSM hálózatra
  - **Térerő:** az aktuális térerő kijelzése számszerűen és grafikusán 0-31 skálán
  - **SIM1-2:** jelzi hogy van-e behelyezve SIM kártya az adott SIM tartóba, valamint hogy éppen melyik aktív
  - **Hálózat:** az éppen aktív SIM kártya hálózatát (GSM szolgáltatóját) mutatja
- **PSTN modul ablak:**
  - **Vonalfeszültség:** a PSTN bemenetre csatlakoztatott telefonvonal vonali feszültségének értékét mutatja

- **Eseménylista ablak:**

Az eseménylistában a modul eseményei láthatóak a keletkezésük sorrendjében. A lista másodpercenként automatikusan frissül.

- **Sorszám:** az esemény sorszáma
- **Esemény:** az esemény megnevezése
- **Contact-ID kód:** az esemény 16 számjegyű Contact-ID kódja
- **T1 ... T4:** kiértékelések hanghíváson keresztül az 1...4 felhasználói telefonszámokra
- **S1 ... S4:** kiértékelések SMS-ben az 1...4 felhasználói telefonszámokra
- **K1 ... K2:** jelentésküldés az 1...2 távfelügyeleti telefonszámokra
- **Dátum/Idő:** az esemény keletkezésének dátuma és időpontja

- **T1-T4, S1-S4 és K1-K2 oszlopokban látható jelzések:**

- **?** - esemény feldolgozása/kiértékelése éppen folyamatban
- **\*** - jelzésküldés sikerült
- **R** - már más módon megtörtént a jelzésküldés, ezért ide nem kell jelezni
- **!** - a jelzésküldés sikertelen volt
- **S** - le lett állítva a riasztás, ezért nem kell jelzést küldeni
- **T** - időtúllépés, a riasztási időn belül nem sikerült elküldeni a jelzést

- **Állapot üzenetek ablak:**

Itt láthatóak a modul legutóbbi üzenetei, dátummal és időponttal ellátva.

A „Procom üzenetek”, „GSM modul üzenetek”, „DTMF üzenetek” és az „Esemény üzenetek” opciók ki- és bekapcsolásával kiválasztható, hogy az ablakban mely üzenetek jelenjenek meg.

Az üzenetablak tartalma elmenthető szövegfájlba az „Üzenetablak exportálása” gomb segítségével, valamint törölhető az „Üzenetablak törlése” gombbal.

## 2.6.1 Eseménylista letöltése

Bővebb eseménylista letöltése a „Státusz” menüben, a „Bővebb eseménylista” gomb segítségével lehetséges. A modul az utolsó 1000 esemény tárolására képes.

Sorsz	Esemény	Contact-ID kód	T1	T2	T3	T4	S1	S2	S3	S4	K1	K2	G	Dátum/idő
1	IN1 visszaállítás	123418313001001	-	-	-	-	-	-	-	-	-	-	*	2010.05.14. 11:02:24
2	IN1 riasztás	123418113001001	-	-	-	-	-	-	-	-	-	-	*	2010.05.14. 11:02:20
3	IN2 visszaállítás	123418313001002	-	-	-	-	-	-	-	-	-	-	*	2010.05.14. 11:01:55
4	IN2 riasztás	123418113001002	-	-	-	-	-	-	-	-	-	-	*	2010.05.14. 11:01:52
5	IN3 visszaállítás	123418313001003	-	-	-	-	-	-	-	-	-	-	*	2010.05.14. 11:01:43
6	IN3 riasztás	123418113001003	-	-	-	-	-	-	-	-	-	-	*	2010.05.14. 11:01:40
7	IN1 visszaállítás	123418313001001	-	-	-	-	-	-	-	-	-	-	*	2010.05.14. 11:01:32
8	IN1 riasztás	123418113001001	-	-	-	-	-	-	-	-	-	-	*	2010.05.14. 11:01:29
9	IN4 visszaállítás	123418****00000	-	-	-	-	-	-	-	-	-	-	*	2010.05.14. 11:01:19
10	IN4 riasztás	123418113001004	-	-	-	-	-	-	-	-	-	-	*	2010.05.14. 11:01:17

- **Lista sorainak száma:** a legutóbbi eseményekből ennyi fog megjelenni a listában
- **Listázás:** a gomb megnyomásával indítható el a letöltés
- **Lista mentése:** a gomb megnyomásával a lista tartalma elmenthető Excel fájlba



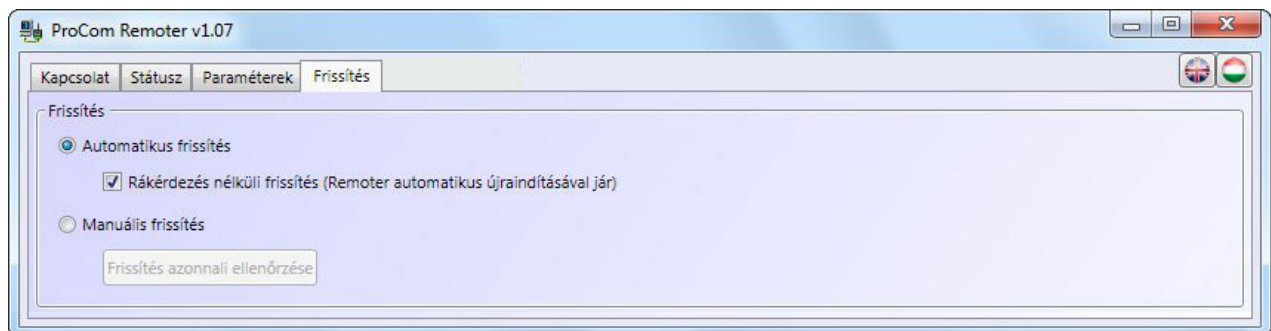
- **Eseménylista oszlopai:**

- **Sorszám:** az esemény sorszáma
- **Esemény:** az esemény megnevezése
- **Contact-ID kód:** az esemény 16 számjegyű Contact-ID kódja
- **T1 ... T4:** kiértékelések hanghíváson keresztül az 1...4 felhasználói telefonszámokra
- **S1 ... S4:** kiértékelések SMS-ben az 1...4 felhasználói telefonszámokra
- **K1 ... K2:** jelentésküldés az 1...2 távfelügyeleti telefonszámokra
- **Dátum/Idő:** az esemény keletkezésének dátuma és időpontja

- **T1-T4, S1-S4 és K1-K2 oszlopokban látható jelzések:**

- **?** - esemény feldolgozása/kiértékelése éppen folyamatban
- **\*** - jelzésküldés sikerült
- **R** - már más módon megtörtént a jelzésküldés, ezért ide nem kell jelezni
- **!** - a jelzésküldés sikertelen volt
- **S** - le lett állítva a riasztás, ezért nem kell jelzést küldeni
- **T** - időtúllépés, a riasztási időn belül nem sikerült elküldeni a jelzést

## 2.7 Frissítés



A „**Frissítés**” menüben a programozó szoftver frissítésének módja állítható be.

**Frissítés:** ha az automatikus mód van kiválasztva, akkor a program 20 percenként ellenőrzi, hogy van-e elérhető frissebb szoftververzió. Manuális mód esetén a szoftverfrissítés a „**Frissítés azonnali ellenőrzése**” gomb megnyomásával kezdeményezhető.

**Rákérdezés nélküli frissítés:** ha az opció engedélyezve van, akkor a program a felhasználó megkérdezése nélkül végrehajtja a frissítést, majd automatikusan bezárul és újraindul a friss verzióval. Ha nem engedélyezett, akkor a program szoftverfrissítés előtt megerősítést kér.

**Frissítés azonnali ellenőrzése:** a gomb megnyomása elindítja a frissítési folyamatot.

## 2.8 Hangüzenetek rögzítése

A ProCOM modul 9db, egyenként legfeljebb 5 másodperc hosszúságú hangüzenetet képes rögzíteni, amelyek a beállításoknak megfelelően visszajátszásra kerülnek a modul által indított értesítési GSM hanghívások során.

A hangüzenetek rögzítése vezetékes telefonkészülék segítségével végezhető el. Hangüzenet rögzítéséhez vagy visszahallgatásához csatlakoztasson egy vezetékes telefonkészüléket a modul „LINE” sorkapcsaihoz, majd emelje fel a kagylót és tárcsázza a 000000000 számot (9 db nulla). Ekkor a modul egy 1 másodperces sípoló hangot ad a telefonkagylón keresztül, amelyet követően a telefonkészülék billentyűinek segítségével a következő táblázatba foglalt műveletek végezhetőek el:

Billentyűparancs	Művelet
<b>*01</b>	1-es sorszámú hangüzenet rögzítésének indítása
<b>*02</b>	2-es sorszámú hangüzenet rögzítésének indítása
<b>*03</b>	3-as sorszámú hangüzenet rögzítésének indítása
<b>*04</b>	4-es sorszámú hangüzenet rögzítésének indítása
<b>*05</b>	5-ös sorszámú hangüzenet rögzítésének indítása
<b>*06</b>	6-os sorszámú hangüzenet rögzítésének indítása
<b>*07</b>	7-es sorszámú hangüzenet rögzítésének indítása
<b>*08</b>	8-as sorszámú hangüzenet rögzítésének indítása
<b>*09</b>	9-es sorszámú hangüzenet rögzítésének indítása
<b>#01</b>	1-es sorszámú hangüzenet visszajátszása
<b>#02</b>	2-es sorszámú hangüzenet visszajátszása
<b>#03</b>	3-as sorszámú hangüzenet visszajátszása
<b>#04</b>	4-es sorszámú hangüzenet visszajátszása
<b>#05</b>	5-ös sorszámú hangüzenet visszajátszása
<b>#06</b>	6-os sorszámú hangüzenet visszajátszása
<b>#07</b>	7-es sorszámú hangüzenet visszajátszása
<b>#08</b>	8-as sorszámú hangüzenet visszajátszása
<b>#09</b>	9-es sorszámú hangüzenet visszajátszása

A billentyűparancs beütését követően a hangrögzítés kezdetét egy rövid sípoló hang jelzi. Ekkor mondható el a telefonkagylón keresztül a kívánt üzenet. Jó minőségű felvétel rögzítése érdekében az üzenetet hangosan, a telefonkagylóhoz közel mondja el.

Ha a felvétel vagy lejátszás véget ért, ismét egy hosszú sípoló hang jelzi, hogy a készülék készen áll a következő billentyűparancs fogadására. A modul automatikusan kilép a hangrögzítés üzemmódból, ha a hívó készülék bontja a vonalat, vagy hiba keletkezik a vonalban.

## 2.9 Relé vezérlés és szabotázsfigyelés kikapcsolása SMS üzenettel

Lehetőség van a modul kimeneteinek vezérlésére és a szabotázsfigyelés kikapcsolására a modul telefonszámára SMS-ben küldött parancsokkal, az alábbi táblázat szerint:

SMS parancs	Művelet
<b>*R1=ON, PWD=yyyy, CRQ#</b>	<b>Relé1 bekapcsolása (bistabil üzemmód)</b> Ha szükséges, helyettesítse az "yyyy" paramétert a modul jelszavával, lásd magyarázat a táblázat alatt
<b>*R2=ON, PWD=yyyy, CRQ#</b>	<b>Relé2 bekapcsolása (bistabil üzemmód)</b> Ha szükséges, helyettesítse az "yyyy" paramétert a modul jelszavával, lásd magyarázat a táblázat alatt
<b>*R3=ON, PWD=yyyy, CRQ#</b>	<b>Relé3 bekapcsolása (bistabil üzemmód)</b> Ha szükséges, helyettesítse az "yyyy" paramétert a modul jelszavával, lásd magyarázat a táblázat alatt
<b>*R4=ON, PWD=yyyy, CRQ#</b>	<b>Relé4 bekapcsolása (bistabil üzemmód)</b> Ha szükséges, helyettesítse az "yyyy" paramétert a modul jelszavával, lásd magyarázat a táblázat alatt
<b>*R1=OFF, PWD=yyyy, CRQ#</b>	<b>Relé1 kikapcsolása</b> Ha szükséges, helyettesítse az "yyyy" paramétert a modul jelszavával, lásd magyarázat a táblázat alatt
<b>*R2=OFF, PWD=yyyy, CRQ#</b>	<b>Relé2 kikapcsolása</b> Ha szükséges, helyettesítse az "yyyy" paramétert a modul jelszavával, lásd magyarázat a táblázat alatt
<b>*R3=OFF, PWD=yyyy, CRQ#</b>	<b>Relé3 kikapcsolása</b> Ha szükséges, helyettesítse az "yyyy" paramétert a modul jelszavával, lásd magyarázat a táblázat alatt
<b>*R4=OFF, PWD=yyyy, CRQ#</b>	<b>Relé4 kikapcsolása</b> Ha szükséges, helyettesítse az "yyyy" paramétert a modul jelszavával, lásd magyarázat a táblázat alatt
<b>*R1=ONx, PWD=yyyy, CRQ#</b>	<b>Relé1 bekapcsolása „x” (1-254) másodpercig (monostabil üzemmód)</b> Helyettesítse a „x” paramétert a kívánt időtartammal Az „x” 1 – 254 közötti érték lehet Ha szükséges, helyettesítse az "yyyy" paramétert a modul jelszavával, lásd magyarázat a táblázat alatt
<b>*R2=ONx, PWD=yyyy, CRQ#</b>	<b>Relé2 bekapcsolása „x” (1-254) másodpercig (monostabil üzemmód)</b> Helyettesítse a „x” paramétert a kívánt időtartammal Az „x” 1 – 254 közötti érték lehet Ha szükséges, helyettesítse az "yyyy" paramétert a modul jelszavával, lásd magyarázat a táblázat alatt
<b>*R3=ONx, PWD=yyyy, CRQ#</b>	<b>Relé3 bekapcsolása „x” (1-254) másodpercig (monostabil üzemmód)</b> Helyettesítse a „x” paramétert a kívánt időtartammal Az „x” 1 – 254 közötti érték lehet Ha szükséges, helyettesítse az "yyyy" paramétert a modul jelszavával, lásd magyarázat a táblázat alatt

<p><b>*R4=ONx, PWD=yyyy, CRQ#</b></p>	<p><b>Relé4 bekapcsolása „x” (1-254) másodpercig (monostabil üzemmód)</b>  Helyettesítse a „x” paramétert a kívánt időtartammal  Az „x” 1 – 254 közötti érték lehet  Ha szükséges, helyettesítse az “yyyy” paramétert a modul jelszavával, lásd magyarázat a táblázat alatt</p>
<p><b>*TAMPEROFF=z, PWD=yyyy, CRQ#</b></p>	<p><b>Szabotázsérzékelés kikapcsolása (1-60 percre)</b>  Helyettesítse a „z” paramétert a kívánt időtartammal  Az „z” 1 – 60 közötti érték lehet  Ha szükséges, helyettesítse az “yyyy” paramétert a modul jelszavával, lásd magyarázat a táblázat alatt</p>

**yyyy** = modul jelszó (alapértelmezett: 1111, opcionális paraméter, csak azon telefonszámokról szükséges használni, amelyek nincsenek beállítva a modulba, mivel ezek a telefonszámok jogosulatlanok számítanak és ezért jelszó megadása szükséges). Ha a jogosulatlan telefonszámokról küldött parancs SMS-ben a modul jelszó nincs megadva, a modul a kért vezérlési feladatot nem hajtja végre.

**CRQ** = válasz SMS kérése a modultól a feladat végrehajtásáról (opcionális paraméter, csak akkor szükséges használni, ha válasz SMS igényelt a modultól a végrehajtásról). A parancsoknak minden esetben csillag "\*" karakterrel kell kezdődni illetve kettős kereszt "#" karakterrel kell végződni. Több parancs is küldhető egy SMS-en belül, de az SMS hossza nem haladhatja meg a 160 karaktert. Amennyiben a modul válasz SMS-e meghaladná a 160 karaktert, úgy az SMS-ből csak az első 160 karakter kerül elküldésre.

- **SMS válaszok a modultól (a CRQ paraméter használata esetén):**

Példa:

Rel1 ON                               = Relé1 bekapcsolva  
Rel2 OFF                               = Relé2 kikapcsolva

- **Példák az SMS parancsok használatára:**

- **Relé1 folyamatos bekapcsolása (bistabil üzemmód):**

- Ha a parancs olyan telefonszámról kerül elküldésre, amely be van állítva a modulba felhasználói telefonszámként, és válasz SMS nem igényelt, akkor az SMS parancs a következő:

**\*R1=ON#**

- Ha a parancs olyan telefonszámról kerül elküldésre, amely be van állítva a modulba felhasználói telefonszámként, és válasz SMS is igényelt, akkor az SMS parancs a következő:

**\*R1=ON, CRQ#**

- Ha a parancs olyan telefonszámról kerül elküldésre, amely nincs beállítva a modulba felhasználói telefonszámként, akkor jelszó megadása is szükséges, így az SMS parancs a következő:

**\*R1=ON, PWD=1111#** (amennyiben a modul jelszó: 1111)

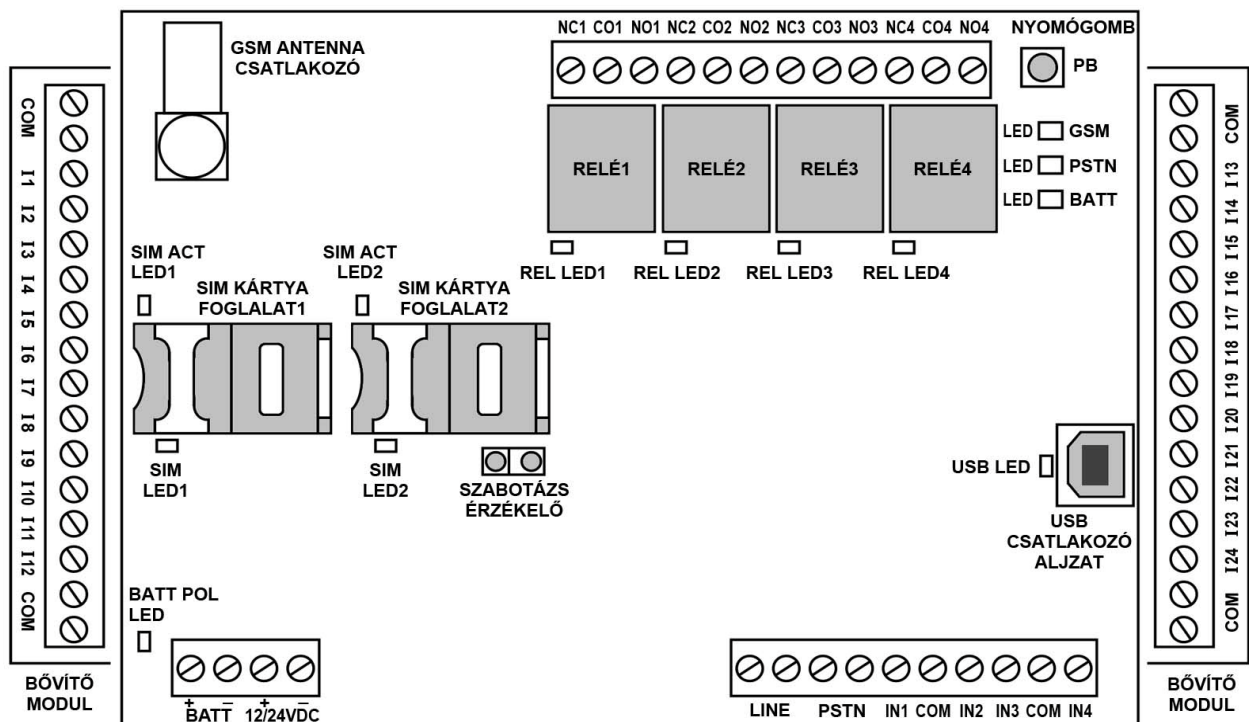
- Ha a parancs olyan telefonszámról kerül elküldésre, amely nincs beállítva a modulba felhasználói telefonszámként és válasz SMS is igényelt, akkor az SMS parancs a következő:

**\*R1=ON, PWD=1111, CRQ#** (amennyiben a modul jelszó: 1111)

- Szabotázsérzékelés kikapcsolása 20 perces időtartamra:
  - Ha a parancs olyan telefonszámról kerül elküldésre, amely be van állítva a modulba felhasználói telefonszámként, és válasz SMS nem igényelt, akkor az SMS parancs a következő:  
**\*TAMPEROFF=20#**
  - Ha a parancs olyan telefonszámról kerül elküldésre, amely nincs beállítva a modulba felhasználói telefonszámként és válasz SMS is igényelt, akkor az SMS parancs a következő:  
**\*TAMPEROFF=20, PWD=1111, CRQ#** (amennyiben a modul jelszó: 1111)

### 3 A ProCOM modul perifériái

#### 3.1 Panel áttekintési ábra



#### 3.2 SIM kártya foglalat

A panelen 2db SIM kártya foglalat található (SIM1 és SIM2). Ide helyezze be a SIM kártyát/kártyákat. A két SIM funkcionálisan teljesen egyenértékű. A modul működéséhez szükséges SIM kártya bármely GSM szolgáltatónál beszerezhető. **A ProCOM modul hálózathoz nem csatlakozik.**

#### 3.3 Nyomógomb

A panelen található „PB” jelölésű nyomógomb funkciói:

- **Térrő lekérdezése**  
Rövid megnyomás (<1 sec) esetén a GSM LED (zöld) villanásai 10-es skálán jelzik a GSM térrő mértékét.



- **Hangszóró be- és kikapcsolása**  
Legalább 2, de legfeljebb 5 másodpercig tartó folyamatos gombnyomás, majd felengedés bekapcsolja a panelre épített hangszórót, amellyel lehallgatható a vonali kommunikáció (diagnosztikai céllal). A hangszóró 3 percig marad bekapcsolt állapotban, majd automatikusan kikapcsol.
- **Átváltás GSM vonalra**  
Legalább 5 másodpercig tartó folyamatos gombnyomás, majd felengedés esetén a készülék legalább 30 másodpercre átvált szimulált GSM vonalra, függetlenül a PSTN vonal állapotától, majd az időzítés leteltekor visszavált normál vonalkezelésre. Ezt az állapotot a GSM LED (zöld) és a PSTN LED (piros) felváltott villogása jelzi.
- **Reset (gyári beállítások visszaállítása)**  
Legalább 5 másodpercig tartó folyamatos gombnyomás, majd felengedés esetén lehetőség van a gyári beállítások visszaállítására. Ezt az állapotot a GSM LED piros és zöld felváltott villogása jelzi. A resetelés előfeltétele, hogy a SIM kártyák el legyenek távolítva a foglalatokból. Ekkor a hosszú (>5 sec) gombnyomás, majd felengedés után a két SIM kártya foglalatban található rejtett gomb (SIM kártya érzékelő kapcsoló) egyidejű megnyomása visszaállítja a gyári beállításokat és újraindítja az eszközt.

### 3.4 Szabotázsvédelem

A ProCOM modul optikai közelítésérzékelős szabotázsvédelemmel van ellátva. Az optikai érzékelő a panelre van integrálva, a SIM2 kártyafoglalat mellett található. Működése fényvisszaverődésen alapszik, így érzékeli a panellel szemben lévő (a panelt takaró) felületet (pl. fémdoboz ajtaja), amely eltávolításakor szabotázs eseményt, visszahelyezésekor szabotázs visszaállási eseményt generál.

A megfelelő működés érdekében a panellel szemben lévő felület legyen világos színű és matt. Amennyiben a modul olyan dobozba kerül beszerelésre, amelynek a panellel szemben lévő felülete sötét színű, vagy fényes, tükröződő, akkor erre a felületre, az optikai érzékelővel szembe ragasszon egy fehér színű matricát vagy papírt. Alaphelyzetben (a doboz zárt állapotában) a panel és a vele szemben lévő felület távolsága 50mm-nél ne legyen nagyobb. Ennél nagyobb távolság esetén az optikai érzékelő nem működik megfelelően, álriasztást generálhat.

Amennyiben nem kívánja használni a szabotázsvédelem funkciót, úgy a fent leírtak figyelmen kívül hagyhatóak.




### 3.5 USB csatlakozó

A panelen található USB csatlakozó a ProCOM modul és a számítógép közötti közvetlen kábeles USB kapcsolat létrehozására szolgál. Ennek segítségével csatlakoztatható a modul a termék CD-jéről telepített, a számítógépen futó programozó szoftverhez. A kapcsolat létrehozásához USB A-B kábel szükséges.

### 3.6 Antenna csatlakoztatás

A GSM antenna az FME (tüske) csatlakozóaljzatba rögzíthető. A csomagban található antenna normál vételi körülmények esetén jó átvitelt biztosít. Az esetlegesen előforduló télerő problémák és/vagy hullám interferencia (fading) esetén használjon más, nagyobb nyereségű antennát, vagy keressen előnyösebb helyet a modul számára.

### 3.7 LED jelzések

<p><b>GSM LED</b></p> 	<p><b>Folyamatos piros:</b> a GSM modul nem inicializálható. Ennek oka lehet, hogy nem érzel SIM kártyát a foglalatban, vagy egyéb hardver hiba lépett fel.</p> <p><b>Lassan villogó piros:</b> a GSM modul inicializálódik.</p> <p><b>Gyorsan villogó piros:</b> a GSM modul inicializálódott, hálózatra való feljelentkezés folyamatban van.</p> <p><b>Folyamatos zöld:</b> a GSM modul feljelentkezett a hálózatra és üzemkész.</p> <p><b>Villogó zöld:</b> a GSM modulon hívás történik, vagy a nyomógomb lenyomását követően a villogások számával jelzi a térerő mértékét.</p> <p><b>Felváltva villogó piros és zöld:</b> a nyomógomb több mint 5 másodpercig nyomva volt tartva és a készülék kész az gyári beállítások visszaállítására (reset).</p>
<p><b>PSTN LED</b></p> 	<p><b>Folyamatos piros:</b> nincs PSTN vonal, vagy nem elérhető.</p> <p><b>Folyamatos zöld:</b> van PSTN vonal és üzemkész.</p> <p><b>Villogó zöld:</b> a PSTN vonalon beemelés történt.</p> <p><b>Felváltva villogó piros és zöld:</b> a nyomógomb hosszan volt megnyomva ezért a szimulált GSM vonal került rákapcsolásra a LINE csatlakozóra, függetlenül a PSTN vonal állapotától.</p>
<p><b>BATT LED</b></p> 	<p><b>Folyamatos piros:</b> a tápfeszültség vagy az akkumulátor feszültsége nem megfelelő.</p> <p><b>Villogó piros:</b> a tápfeszültség alacsony, de az akkumulátor feszültség megfelelő, ezért a készülék akkumulátorról működik.</p> <p><b>Folyamatos zöld:</b> a tápfeszültség és az akkumulátor feszültség is megfelelő.</p> <p><b>Villogó zöld:</b> a tápfeszültség megfelelő, az akkumulátor feszültség alacsony és az akkumulátor töltődik.</p>
<p><b>SIM LED1-2</b></p>	<p>Világít, ha a SIM kártya be van helyezve az adott foglalatba.</p>
<p><b>SIM ACT LED1-2</b></p>	<p>Világítással jelzi, hogy a GSM modul éppen melyik SIM kártyát használja. Villogás esetén a GSM modul keresi a használható SIM kártyát.</p>
<p><b>REL LED1-4</b></p>	<p>Világít, ha az adott relé aktivált állapotban van.</p>
<p><b>BATT POL LED</b></p>	<p>Akkor világít, ha az akkumulátor helytelenül, fordított polaritással lett csatlakoztatva a modulhoz. A LED mindaddig folyamatosan világít, ameddig ez az állapot fennáll.</p>
<p><b>USB LED</b></p>	<p>Világít, ha a modul a PC-hez van csatlakoztatva USB kábellel.</p>

### 3.8 A modul bekötése

**Figyelem! A modulhoz 12V-os megtáplálás esetén 12V-os, 24V-os megtáplálás esetén 24V-os akkumulátort kell csatlakoztatni! A töltésvezérlő automatikusan felismeri a csatlakoztatott akkumulátor típust és hozzáigazítja a szükséges töltési feszültség szintet. Az akkumulátortöltés automatikusan bekapcsol ha az akkumulátor kapocsfeszültsége 13V (illetve 26V) alá csökken.**

**A töltésvezérlő biztonsági okokból nem engedélyezi a töltést amennyiben:**

- **12V akkumulátor esetén annak kapocsfeszültsége 10V alatt vagy 14V felett van**
- **24V akkumulátor esetén annak kapocsfeszültsége 20V alatt vagy 28V felett van**

A ProCOM panel csatlakozói	
<b>BATT+</b>	Külső akkumulátor csatlakozó, pozitív polaritás: 12/24VDC
<b>BATT-</b>	Külső akkumulátor csatlakozó, negatív polaritás
<b>12/24VDC+</b>	Tápfeszültség pozitív polaritás: 13,5V – 14V DC; 27V – 28V DC
<b>12/24VDC-</b>	Tápfeszültség negatív polaritása
<b>LINE</b>	Szimulált vonali kimenet a GSM hálózathoz (a riasztó RING-TIP bemenetére csatlakozandó)
<b>PSTN</b>	PSTN telefonvonal bemenet
<b>IN1...IN4</b>	1...4 kontaktus bemenetek
<b>COM</b>	Az 1...4 kontaktus bemenetek közös pontja
<b>NC1...NC4</b>	1...4 relék alaphelyzetben zárt kontaktus kimenetei (bontó kontaktus)
<b>CO1...CO4</b>	1...4 relék kontaktusainak közös pontjai
<b>NO1...NO4</b>	1...4 relék alaphelyzetben nyitott kontaktus kimenetei (záró kontaktus)

A ProCOM bővítő panel csatlakozói	
<b>I1...I24</b>	1...24 kontaktus bemenetek
<b>COM</b>	Az 1...24 kontaktus bemenetek közös pontja

- **Kontaktus (zóna) bemenetek:** a kontaktus hurok potenciál- és ellenállásmentesen, az adott bemenet és a COM közös pont között értelmezendő.

Kontaktus bemenetek kiosztása a sorkapcson:

<b>1. bemenet:</b>	<b>IN1</b>
<b>2. bemenet:</b>	<b>IN2</b>
<b>3. bemenet:</b>	<b>IN3</b>
<b>4. bemenet:</b>	<b>IN4</b>

- **Relé kimenetek:** potenciál független záró és bontó relé kontaktus kimenetek, terhelhetőségük egyenként max. 5A/12VDC.

Kontaktuskimenetek kiosztása a sorkapcson:

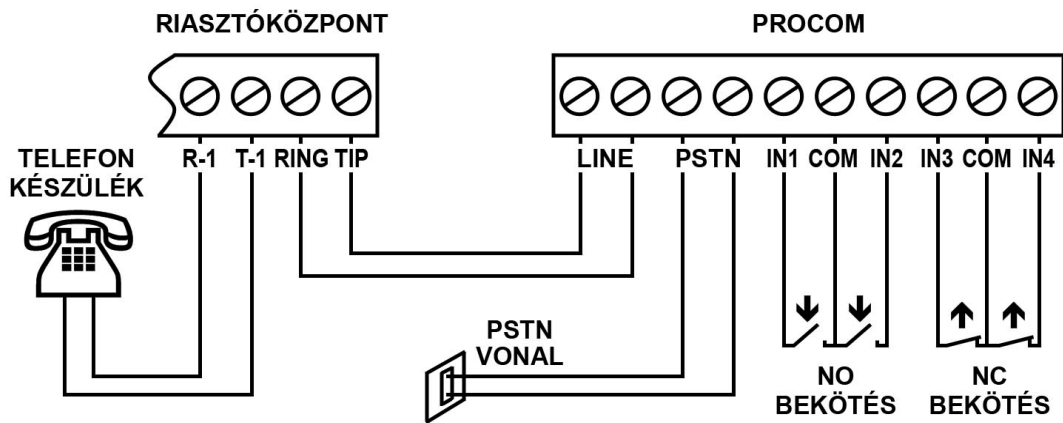
<b>Relé1:</b>	<b>NC1, CO1, NO1</b>
<b>Relé2:</b>	<b>NC2, CO2, NO2</b>
<b>Relé3:</b>	<b>NC3, CO3, NO3</b>
<b>Relé4:</b>	<b>NC4, CO4, NO4</b>

- **Bővítő modul kontaktus (zóna) bemenetei:** a kontaktus hurok potenciál- és ellenállásmentesen, az adott bemenet és a COM közös pont között értelmezendő.

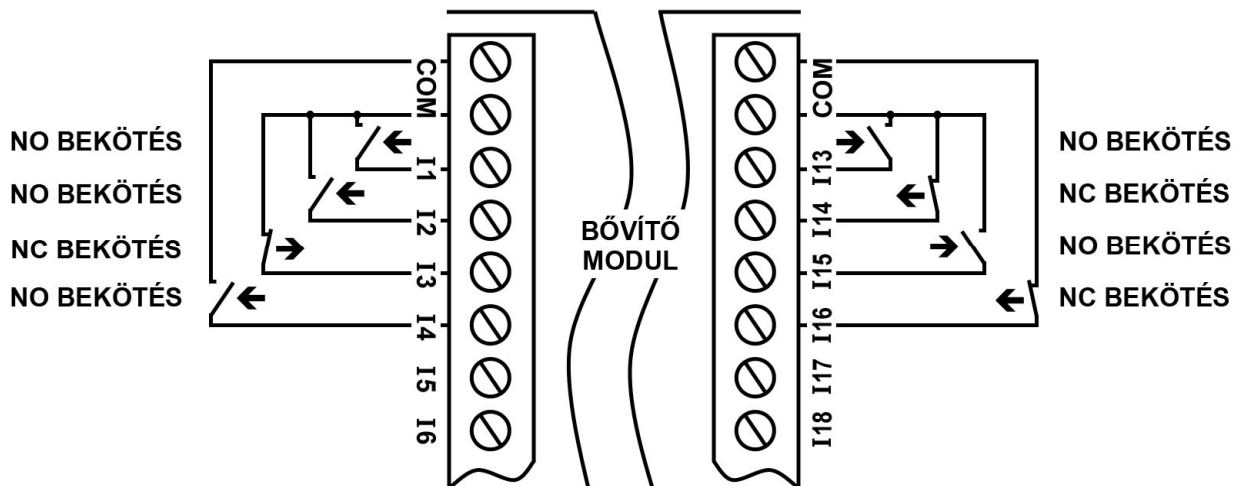
Kontaktus bemenetek kiosztása a bővítő modul sorkapcsain:

<b>1. bemenet:</b>	<b>I1</b>	<b>13. bemenet:</b>	<b>I13</b>
<b>2. bemenet:</b>	<b>I2</b>	<b>14. bemenet:</b>	<b>I14</b>
<b>3. bemenet:</b>	<b>I3</b>	<b>15. bemenet:</b>	<b>I15</b>
<b>4. bemenet:</b>	<b>I4</b>	<b>16. bemenet:</b>	<b>I16</b>
<b>5. bemenet:</b>	<b>I5</b>	<b>17. bemenet:</b>	<b>I17</b>
<b>6. bemenet:</b>	<b>I6</b>	<b>18. bemenet:</b>	<b>I18</b>
<b>7. bemenet:</b>	<b>I7</b>	<b>19. bemenet:</b>	<b>I19</b>
<b>8. bemenet:</b>	<b>I8</b>	<b>20. bemenet:</b>	<b>I20</b>
<b>9. bemenet:</b>	<b>I9</b>	<b>21. bemenet:</b>	<b>I21</b>
<b>10. bemenet:</b>	<b>I10</b>	<b>22. bemenet:</b>	<b>I22</b>
<b>11. bemenet:</b>	<b>I11</b>	<b>23. bemenet:</b>	<b>I23</b>
<b>12. bemenet:</b>	<b>I12</b>	<b>24. bemenet:</b>	<b>I24</b>

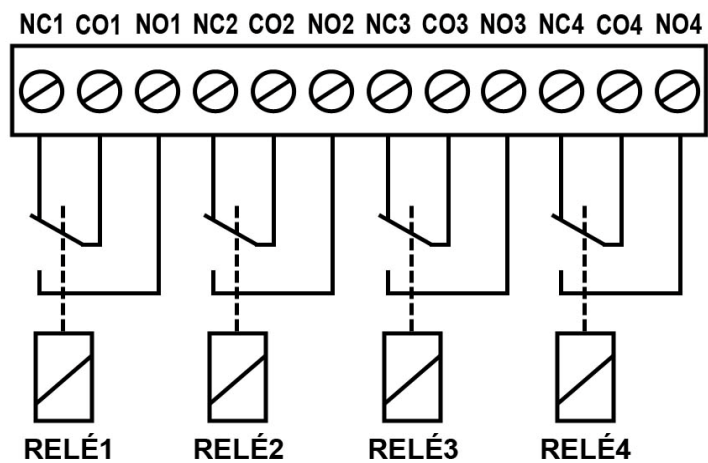
### 3.8.1 Bemenetek és telefonvonal bekötése



### 3.8.2 Bővítő modul bemeneteinek bekötése

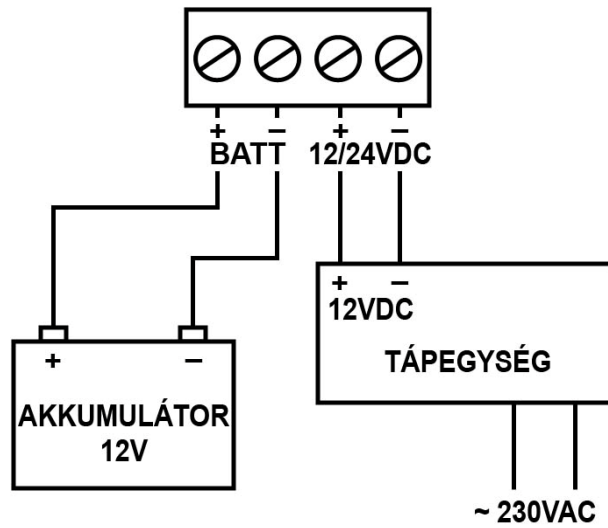


### 3.8.3 Relé kimenetek bekötése



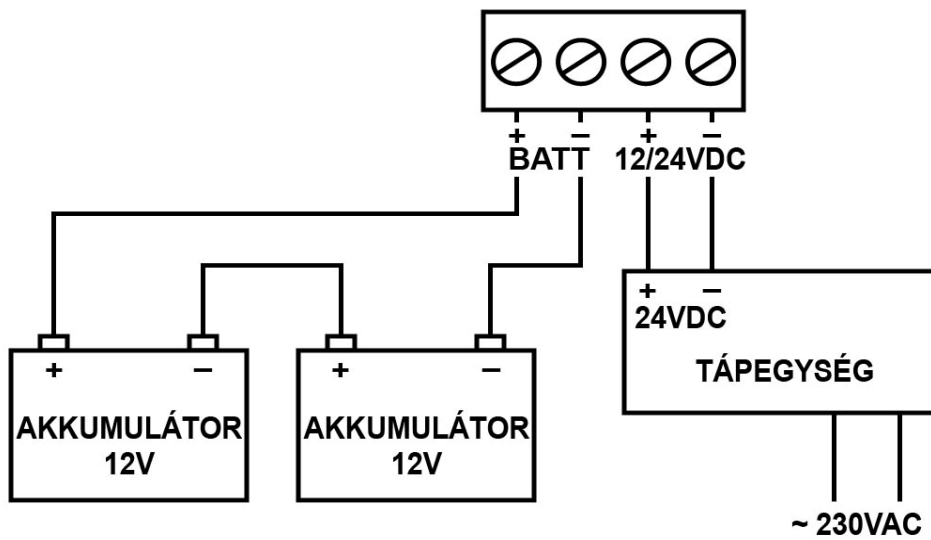
RELÉKONTAKTUSOK VÁZLATA

### 3.8.4 12V-os megtáplálás és akkumulátor bekötése



12V-os MEGTÁPLÁLÁS

### 3.8.5 24V-os megtáplálás és akkumulátor bekötése



24V-os MEGTÁPLÁLÁS



## 4 A riasztóközpont előkészítése

Ellenőrizze az alábbiakat a riasztóközponton, melyhez a ProCOM modult beüzemeli:

- Az átjelzés formátumának CONTACT ID vagy ADEMCO Express legyen beállítva.
- A távfelügyelet telefonszámait körzetszámmal együtt legyenek beállítva, hogy a SIM kártyáról a GSM hálózaton keresztül is hívhatóak legyenek.
- A tárcsázást állítsa TONE üzemmódba.

### 4.1 Egyéb megjegyzések

Vonali adapterként történő felhasználás során a ProCOM modul nem ismeri előre a tárcsázni kívánt telefonszám hosszát, ezért tárcsázáskor a számjegyek között ne várjon túl sokat, mert akkor a modul azt feltételezheti, hogy vége van a tárcsázásnak. (Egészen pontosan a beemelést követően a modul 60 másodpercet vár a tárcsázás megkezdésére. 7 alatti számjegyből álló szám hívását 5 másodperc szünet esetén kezdi meg, 7 vagy annál több számjegy esetén 2 másodperc szünet után kezd el hívni. Az említett szünet leteltét követően, valamint 32 számjegy tárcsázása esetén a modul azonnal megkezdí a hívást). Riasztóközpontok esetében ez nem jelent problémát a gyors automatikus tárcsázás miatt, csak manuális tárcsázásnál szükséges erre figyelni.

## 5 Telepítési útmutató

### 5.1 Szerelés

- Végezzen térerő mérést mobiltelefonjával. Előfordulhat, hogy a kívánt telepítési helyen a térerő mértéke nem kielégítő. Ezáltal még felszerelés előtt módosítható az eszköz helye.
- Ne szerelje az eszközt olyan helyre, ahol erős elektromágneses zavarok érhetik, pl. villamos-motorok közelébe.
- Ne szerelje nedves, illetve magas páratartalmú helyekre.
- Antenna csatlakoztatása: a GSM antenna az FME (tüske) csatlakozóaljzatba rögzíthető. A csomagban található antenna normál vételi körülmények mellett jó átvitelt biztosít. Az esetlegesen előforduló térerő problémák és/vagy hulláminterferencia (fading) esetén használjon más, nagyobb nyereségű antennát, vagy keressen előnyösebb helyet a modulnak.
- **Dobozolt változat telepítése esetén kötelező a védőföld bekötése a fémdoboz földelési pontjára!**

## 5.2 Beüzemelés

- A modulba helyezendő SIM kártyán tiltsa le a PIN-kód kérését és a hangpostát
- **A hívószám azonosítás és hívószám küldés szolgáltatásokat engedélyeztetni kell a SIM kártyán a GSM szolgáltatónál** (néhány kártyatípusnál ez alapértelmezett beállításban nem engedélyezett).
- Ellenőrizze, hogy a SIM kártya helyesen be van-e helyezve.
- Ellenőrizze az antenna csatlakozást, hogy megfelelően van-e rögzítve a modulba.
- Ellenőrizze a bekötést, hogy megfelel-e a bekötési útmutatásban leírtaknak.
- A modul tápfeszültségre csatlakoztatható. Ha a ProCOM panelszintű változatot GSM adapterként használja riasztóközpont, győződjön meg arról, hogy az energiaellátás elegendő-e a riasztóközpont és a modul együttes terhelése mellett. A modul nyugalmi áramfelvétele 120mA, de kommunikáció és a relék működése során elérheti az 500mA-t.
- **Amennyiben a modul a gyártól eltérő tápegységgel kerül beüzemelésre, ellenőrizze a tápfeszültséget, hogy az megfeleljen az akkumulátor töltéséhez előírt tartománynak:**
  - 12V akkumulátor esetén: 13,5V – 14V DC
  - 24V akkumulátor esetén: 27V – 28V DC.

**Figyelem! A fenti tartományokon kívül eső tápfeszültség alkalmazása esetén a modul biztonsági okokból NEM tölti a hozzá csatlakoztatott akkumulátort!**

## 6 Technikai adatok

### 6.1 Technikai specifikáció

Tápfeszültség tartomány:	9V – 30V DC (panelszintű változat esetén)
Tápfeszültség:	230VAC (gyárilag dobozolt változat esetén)
Akkumulátor töltéséhez igényelt tápfeszültség tartomány:	13,5V – 14V DC vagy 27V – 28V DC
Névleges áramfelvétel:	120mA /12VDC
Maximális áramfelvétel:	500mA /12VDC
Működési hőmérséklet:	-20°C – +70°C
Átviteli frekvencia:	GSM 900/1800 MHz, 850/1900 MHz
GSM telefon típusa:	Simcom SIM900
Csatlakoztatható akkumulátor:	12V-os: 13,5V – 14V DC tápfeszültség esetén 24V-os: 27V – 28V DC tápfeszültség esetén
Méretetek:	150 x 110 x 19 mm (panel) 180 x 110 x 34 mm (panel + bővítő modul) 227 x 286 x 79 mm (fémdoboz + GSM antenna)
Nettó súly:	200g (panel) 100g (bővítő modul) 2kg (dobozolt változat, bővítővel, akku nélkül)
Bruttó súly (csomagolva):	2,1kg (dobozolt változat)

### 6.2 Generált telefonvonal specifikáció

Vonali feszültség:	48 V
Vonali áram:	20 mA
Vonali impedancia:	600 Ohm
Csengető feszültség:	±50V (20 Hz)
Tárcsahang:	425 Hz

### **6.3 A csomagolás tartalma**

Zónabővítő dobozolt változat esetén:

- ProCOM GSM Adapter
- EXT24 zónabővítő modul
- GSM 900MHz /1800MHz antenna
- Fémdoboz
- Tápegység 230VAC/12VDC 1,3A
- CD, használati útmutató, garancialevél

Zónabővítő nélküli dobozolt változat esetén:

- ProCOM GSM Adapter
- GSM 900MHz /1800MHz antenna
- Fémdoboz
- Tápegység 230VAC/12VDC 1,3A
- CD, használati útmutató, garancialevél

Panelszintű változat esetén:

- ProCOM GSM Adapter
- GSM 900MHz /1800MHz antenna
- CD, használati útmutató, garancialevél

### **6.4 A gyártó elérhetősége**

T.E.L.L. Software Hungária Kft  
4034 Debrecen, Vágóhíd u. 2.  
Tel.: (52)-530-130  
Fax.: (52)-530-131  
Web: [www.tell.hu](http://www.tell.hu)