

Compact GSM II

TELEPÍTÉSI ÉS ALKALMAZÁSI ÚTMUTATÓ

V2.10.1627 és újabb modul verziókhöz

Dokumentum verzió: 1.6 2012.10.05



Tartalomjegyzék

1	A modul működése.....	3
1.1	Funkciók	3
1.2	Jellemzők.....	3
2	Beállítás	3
2.1	Beállítás szoftverrel, USB kapcsolaton keresztül	4
2.2	Beállítás szoftverrel, modemes kapcsolaton keresztül.....	4
2.3	Beállítások és paraméterek	5
2.4	Beállítás SMS parancsokkal	13
2.5	Státusz lekérdezés.....	15
2.6	Hangüzenetek rögzítése	16
2.7	Hívás és SMS korlátozás.....	16
2.8	Programozó nyomógomb funkciói.....	16
2.9	Gyári beállítások visszaállítása	16
2.10	Hangerő beállító szoftver	17
3	Modul áttekintés	18
4	LED jelzések	18
5	Bekötési rajz.....	19
6	Telepítési útmutató.....	20
6.1	Felszerelés	20
6.2	Beüzemelés	20
7	Technikai adatok	20
7.1	A termék technikai adatai.....	20
7.2	A csomagolás tartalma	20

1 A modul működése

Felhasználási területek:

- riasztóközpontok kiegészítő átjelzőjeként
- önállóan, 2 bemenetes GSM átjelzőként
- hőmérséklet figyelésre és beavatkozásra a 2 relé kimenet segítségével
- egyszerű kapunyitó GSM távvezérlőként
- egyéb távoli vezérlésekre

1.1 Funkciók

- GSM hanghívás rögzíthető üzenettel vagy sziréna hanggal 4 felhasználói telefonszámra, a bemenetek aktiválásának hatására
- SMS küldés minden eseményről beállítható szöveggel
- Jelentés küldés minden eseményről távfelügyeletre Contact-ID protokollal
- Hőmérséklet mérés és esemény generálás min./max. határértékeknél (opcionális)
- Költségmentes relé távvezérlés telefonon keresztül
- Relék vezérlése bemeneti vagy hőmérsékleti esemény hatására (opcionális)
- Autóriasztó illesztés (szabályos ütemben érkező impulzusok figyelése)
- Programozás: szoftverrel USB-n keresztül, szoftverrel modemes kapcsolaton keresztül és SMS-ben

1.2 Jellemzők

- 4 felhasználói telefonszám GSM hanghívásra és SMS küldésre
- Beérkező SMS-ek továbbítása az első felhasználói telefonszámra
- 1 távfelügyeleti telefonszám jelentőkódok továbbítására
- 2 NO/NC bemenet
- 2 NO relé kimenet
- Hőmérséklet érzékelő csatlakoztatási lehetőség

2 Beállítás

A modul beállítását elvégezheti programozó szoftverrel USB kapcsolaton keresztül, szoftverrel modemes kapcsolaton keresztül, vagy a modul telefonszámára SMS-ben küldött parancsokkal a „*Beállítás SMS parancsokkal*” fejezetben leírt módon. A programozó szoftver a modul USB háttértárolóján található. A számítógéphez csatlakoztatást követően a modul új USB háttértárolóként jelenik meg a meghajtók között, valamint létrehoz egy USB HID eszközt.

A programozó szoftver a következő operációs rendszereken futtatható:

- **Windows XP SP2**
- **Windows 7**

Másolja át a programozó szoftvert a modulról, az alábbi helyről egy tetszőleges helyre:

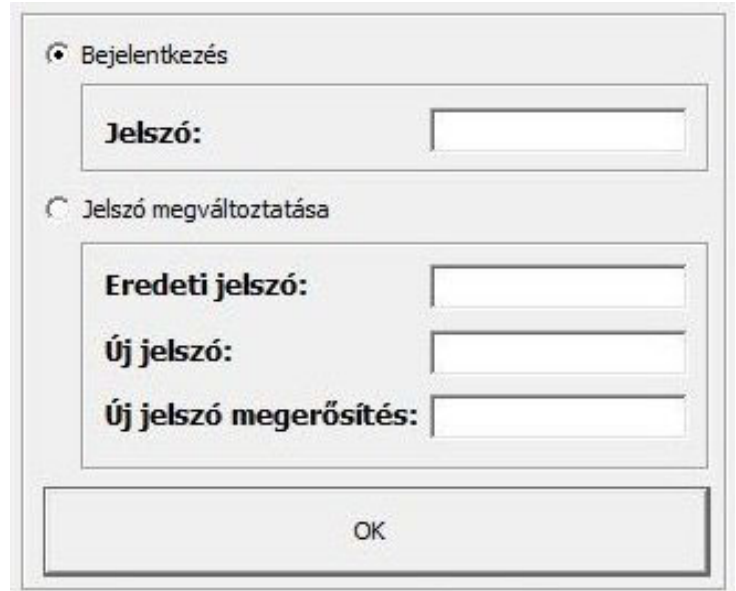
„Meghajtó betűjele”:\Software\Remoter\Remoter.exe

- **Kapcsolódás**


Csatlakozáskor a modul kéri a biztonsági jelszót, amely alapértelmezetten: **1111**.

Belépéshez válassza a „**Bejelentkezés**” lehetőséget, adja meg az aktuális jelszót, majd nyomja meg az „**OK**” gombot vagy az Enter billentyűt.

Ha meg akarja változtatni a jelszót, válassza a „**Jelszó megváltoztatása**” lehetőséget, adja meg az aktuális jelszót, kétszer az új jelszót majd nyomja meg az „**OK**” gombot vagy az Enter billentyűt.



- **A programozó szoftver funkciógombjai**



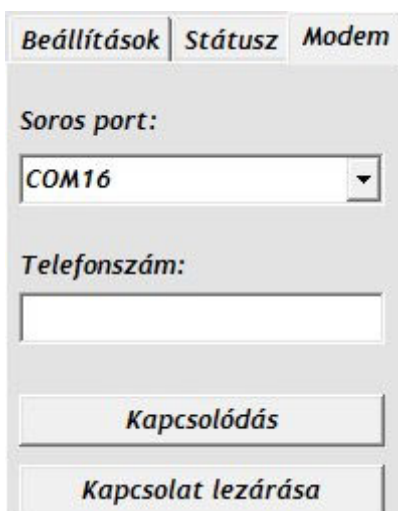
- **Beolvasás:** beállítások beolvasása a csatlakoztatott modulból
- **Írás:** beállítások írása a csatlakoztatott modulba
- **Megnyitás:** beállítások betöltése fájlból
- **Mentés:** beállítások mentése fájlba

2.1 Beállítás szoftverrel, USB kapcsolaton keresztül

Indítsa el a programozó szoftvert, majd helyezze a modult tápfeszültségre és csatlakoztassa a számítógép USB portjához. A szoftver automatikusan csatlakozik a modulhoz. Ezt követően a „**Beállítások**” oldalon elérhetővé válik a „**Beolvasás**” és „**Írás**” funkció, valamint a „**Státusz**” oldalon az állapotinformációk. Végezze el a beállításokat, majd töltsse rá a modulra az „**Írás**” gomb segítségével.

2.2 Beállítás szoftverrel, modemes kapcsolaton keresztül

A modemes kapcsolat működéséhez szükséges hogy mind a modembe, mind a modulba helyezett SIM kártyán aktiválva legyen a GSM adathívás (CSD) szolgáltatás.



- Indítsa el a programozó szoftvert, majd kattintson a „**Modem**” feliratú fülre. Ennek hatására a program beolvassa az elérhető soros portokat.
- Csatlakoztassa a modemet a számítógéphez és válassza ki azt a soros portot, amelyre a modemet csatlakoztatta. Ha nem ismeri a portszámot, akkor válassza le a modemet, kattintson át valamely másik fülre, majd vissza a „**Modem**” fülre, hogy a program újraolvassa a portokat. Nyissa le a „**Soros port**” legördülő menüt és jegyezze meg az elérhető portszámokat. Csatlakoztassa vissza a modemet, olvastassa újra a portokat átkattintással a fülek között, majd válassza ki az újonnan létrejött portszámot, amely korábban nem volt a listában.

- Adja meg a modul telefonszámát a „**Telefonszám**” mezőbe, majd kattintson a „**Kapcsolódás**” gombra. A kapcsolódás állapotát a „**Modem állapot üzenetek**” ablakban követheti. Sikeres kapcsolódás esetén az ablakban „**CONNECT 9600**” üzenet jelenik meg és megnyílik a jelszó kérő ablak.
- Kapcsolódást követően a „**Beállítások**” oldalon elérhetővé válik a „**Beolvasás**” és „**Írás**” funkció, valamint a „**Státusz**” oldalon az állapotinformációk.
- Végezze el a beállításokat, töltsse rá a modulra az „**Írás**” gomb segítségével, majd bontsa a kapcsolatot a „**Kapcsolat lezárása**” gombbal.

2.3 Beállítások és paraméterek

• Felhasználói telefonszámok

Felhasználói telefonszámok		
		Nyugtázás
1. Telefonszám	<input type="text" value="+36301111111"/>	* = nyugta, # = Stop
2. Telefonszám	<input type="text" value="+36202222222"/>	* = nyugta, # = Stop
3. Telefonszám	<input type="text" value="+36703333333"/>	nincs nyugta, # = Stop
4. Telefonszám	<input type="text"/>	nincs nyugta, # = Stop
<input checked="" type="checkbox"/> Beérkező SMS továbbítása az 1. telefonszámra		
Superuser	<input type="text"/>	

- **1...4. Telefonszám:** a kommunikátor az eseményeket összesen 4 felhasználói telefonszámra képes kiértékelni hanghívással (szirénázó hanggal, vagy rögzített hangüzenettel) és SMS üzenettel. A telefonszámok maximális hossza 16 karakter lehet.
- **Nyugtázás:** adott esetben szükség lehet a felhasználói telefonszámokra (GSM hanghíváson keresztül) küldött riasztási eseményeknek a nyugtázására. Nyugtázás beállítása esetén a modul mindaddig ismétli a hívást, amíg a felhasználó le nem nyugtázza azt. Kétféle nyugtázási mód közül lehet választani:
 - **nincs nyugta, # = Stop:** nem kell nyugtázni, a hívás fogadása automatikusan nyugtázza az eseményt, a # gomb megnyomásával leállítható a további kiértékelés.
 - *** = nyugta, # = Stop:** a telefonon * csillag gombbal nyugtázni kell az eseményt, ellenkező esetben a modul újrahívja a felhasználót, amíg nem nyugtáz. A # gomb megnyomásával leállítható a további kiértékelés.
- **Beérkező SMS továbbítása az 1. telefonszámra:** ha az opció engedélyezett, akkor a modulba helyezett SIM kártyára érkező SMS üzeneteket az első felhasználói telefonszámra továbbítja, majd törli a kártyáról. A modul beépített korlátozással rendelkezik, amely naponta max. 5db SMS továbbítását engedélyezi. Ha ennél több SMS érkezik egy nap alatt, az 5db fölötti üzeneteket továbbítás nélkül törli. Ha az opció nem engedélyezett, akkor a modul továbbítás nélkül törli a beérkező SMS üzeneteket. Továbbított SMS formátuma: **SMS forward(+3630...a küldő száma):kapott üzenet**
Figyelem! A superuser és a felhasználói telefonszámokról kapott SMS üzeneteket a modul nem továbbítja!
- **Superuser:** lehetőség van a modul beállítására a modul telefonszámára SMS-ben küldött parancsokkal. Amikor nincs program módban, az SMS parancsokat a modul csak a Superuser telefonszámáról fogadja el. Ide beírhatja a Superuser telefonszámot, vagy regisztrálhatja SMS küldéssel.

- Értésítések

Értésítések

	Contact-ID										SMS üzenet (max. 160 karakter)	
	kód	T1	T2	T3	T4	S1	S2	S3	S4	Távf.		
01. IN1 Riasztás	1130	<input checked="" type="checkbox"/>	<input checked="" type="checkbox"/>	<input checked="" type="checkbox"/>	<input checked="" type="checkbox"/>	<input checked="" type="checkbox"/>	<input checked="" type="checkbox"/>	<input checked="" type="checkbox"/>	<input checked="" type="checkbox"/>	<input checked="" type="checkbox"/>	<input checked="" type="checkbox"/>	IN1 alarm
02. IN1 Visszaállítás	3130	<input type="checkbox"/>	<input type="checkbox"/>	<input type="checkbox"/>	<input type="checkbox"/>	<input type="checkbox"/>	<input type="checkbox"/>	<input type="checkbox"/>	<input type="checkbox"/>	<input type="checkbox"/>	<input checked="" type="checkbox"/>	IN1 restore
03. IN2 Riasztás	1130	<input checked="" type="checkbox"/>	<input checked="" type="checkbox"/>	<input checked="" type="checkbox"/>	<input checked="" type="checkbox"/>	<input checked="" type="checkbox"/>	<input checked="" type="checkbox"/>	<input checked="" type="checkbox"/>	<input checked="" type="checkbox"/>	<input checked="" type="checkbox"/>	<input checked="" type="checkbox"/>	IN2 alarm
04. IN2 Visszaállítás	3130	<input type="checkbox"/>	<input type="checkbox"/>	<input type="checkbox"/>	<input type="checkbox"/>	<input type="checkbox"/>	<input type="checkbox"/>	<input type="checkbox"/>	<input type="checkbox"/>	<input type="checkbox"/>	<input checked="" type="checkbox"/>	IN2 restore
05. Min. hőmérséklet riasztás	1159	<input type="checkbox"/>	<input type="checkbox"/>	<input type="checkbox"/>	<input type="checkbox"/>	<input checked="" type="checkbox"/>	<input checked="" type="checkbox"/>	<input checked="" type="checkbox"/>	<input checked="" type="checkbox"/>	<input checked="" type="checkbox"/>	<input checked="" type="checkbox"/>	Min. temp. alarm
06. Min. hőmérséklet visszaállítás	3159	<input type="checkbox"/>	<input type="checkbox"/>	<input type="checkbox"/>	<input type="checkbox"/>	<input checked="" type="checkbox"/>	<input checked="" type="checkbox"/>	<input checked="" type="checkbox"/>	<input checked="" type="checkbox"/>	<input checked="" type="checkbox"/>	<input checked="" type="checkbox"/>	Min. temp. restore
07. Max. hőmérséklet riasztás	1158	<input type="checkbox"/>	<input type="checkbox"/>	<input type="checkbox"/>	<input type="checkbox"/>	<input checked="" type="checkbox"/>	<input checked="" type="checkbox"/>	<input checked="" type="checkbox"/>	<input checked="" type="checkbox"/>	<input checked="" type="checkbox"/>	<input checked="" type="checkbox"/>	Max. temp. alarm
08. Max. hőmérséklet visszaállítás	3158	<input type="checkbox"/>	<input type="checkbox"/>	<input type="checkbox"/>	<input type="checkbox"/>	<input checked="" type="checkbox"/>	<input checked="" type="checkbox"/>	<input checked="" type="checkbox"/>	<input checked="" type="checkbox"/>	<input checked="" type="checkbox"/>	<input checked="" type="checkbox"/>	Max. temp. restore
09. Hőm. érzékelő hiba	1391	<input type="checkbox"/>	<input type="checkbox"/>	<input type="checkbox"/>	<input type="checkbox"/>	<input checked="" type="checkbox"/>	<input checked="" type="checkbox"/>	<input checked="" type="checkbox"/>	<input checked="" type="checkbox"/>	<input checked="" type="checkbox"/>	<input checked="" type="checkbox"/>	Temp. sensor disconnected
10. Hőm. érzékelő visszaállítás	3391	<input type="checkbox"/>	<input type="checkbox"/>	<input type="checkbox"/>	<input type="checkbox"/>	<input checked="" type="checkbox"/>	<input checked="" type="checkbox"/>	<input checked="" type="checkbox"/>	<input checked="" type="checkbox"/>	<input checked="" type="checkbox"/>	<input checked="" type="checkbox"/>	Temp. sensor reconnected
11. Akku alacsony	1302	<input type="checkbox"/>	<input type="checkbox"/>	<input type="checkbox"/>	<input type="checkbox"/>	<input checked="" type="checkbox"/>	<input checked="" type="checkbox"/>	<input type="checkbox"/>	<input type="checkbox"/>	<input checked="" type="checkbox"/>	<input checked="" type="checkbox"/>	Battery low
12. Akku visszaállítás	3302	<input type="checkbox"/>	<input type="checkbox"/>	<input type="checkbox"/>	<input type="checkbox"/>	<input checked="" type="checkbox"/>	<input checked="" type="checkbox"/>	<input type="checkbox"/>	<input type="checkbox"/>	<input checked="" type="checkbox"/>	<input checked="" type="checkbox"/>	Battery restore
13. Tesztjelentés	1602					<input checked="" type="checkbox"/>	<input type="checkbox"/>	<input type="checkbox"/>	<input type="checkbox"/>	<input checked="" type="checkbox"/>	<input checked="" type="checkbox"/>	Test report

Akku alacsony feszültség küszöb (9000-28000 mV):

Akku visszaállítás feszültség küszöb (9000-28000 mV):

A riasztás maximális ideje (5-25 perc):

Tesztjelentés gyakorisága (0 - 99 nap):

Hőmérséklet

Minimum hőmérséklet küszöb: °C

Maximum hőmérséklet küszöb: °C

Az „Értésítések” szekcióban állítható be, hogy melyik eseményt melyik telefonszámra értesítse ki a modul beszédhívással és/vagy SMS üzenettel, illetve hogy melyik eseményt jelezze át távfelügyeletre Contact-ID protokollal.

- **IN1...IN2 Riasztás:** az IN1 és IN2 bemeneten, külső kontaktus hatására, a bemenet beállításoknak megfelelően keletkező új események (riasztások).
- **IN1...IN2 Visszaállítás:** az IN1 és IN2 bemeneten, külső kontaktus visszaállításának hatására, a bemenet beállításoknak megfelelően keletkező visszaállási események (riasztások visszaállása).
- **Min. hőmérséklet riasztás:** ilyen esemény akkor generálódik, amikor a modulhoz csatlakoztatott hőmérséklet érzékelő által mért hőmérséklet érték legalább 30 másodpercig 1 fokkal a beállított minimum hőmérséklet érték alá csökken.

- **Min. hőmérséklet visszaállítás:** ilyen esemény akkor generálódik, amikor a modulhoz csatlakoztatott hőmérséklet érzékelő által mért hőmérséklet érték legalább 30 másodpercig 1 fokkal a beállított minimum hőmérséklet érték fölé emelkedik.
 - **Max. hőmérséklet riasztás:** ilyen esemény akkor generálódik, amikor a modulhoz csatlakoztatott hőmérséklet érzékelő által mért hőmérséklet érték legalább 30 másodpercig 1 fokkal a beállított maximum hőmérséklet érték fölé emelkedik.
 - **Max. hőmérséklet visszaállítás:** ilyen esemény akkor generálódik, amikor a modulhoz csatlakoztatott hőmérséklet érzékelő által mért hőmérséklet érték legalább 30 másodpercig 1 fokkal visszacsökken a beállított maximum hőmérséklet érték alá.
 - **Hőm. érzékelő hiba:** ilyen esemény akkor generálódik, ha legalább 60 másodpercig nem érkezik adat a hőmérséklet érzékelőtől, vagy ha legalább ennyi ideje a bemenet rövidzárban van. A csatlakoztatott érzékelő másodpercenként küldi a hőmérsékleti adatokat a modul felé. Az esemény csak akkor generálódik, ha az IN1 bemenet beállításainál engedélyezve van a „*Hőmérséklet érzékelő*” opció.
 - **Hőm. érzékelő visszaállítás:** ilyen esemény akkor generálódik, ha egy hőmérséklet érzékelő hibát követően legalább 60 másodpercen át ismét érkezik adat a hőmérséklet érzékelőtől. Az esemény csak akkor generálódik, ha az IN1 bemenet beállításainál engedélyezve van a „*Hőmérséklet érzékelő*” opció.
 - **Akku alacsony:** ilyen esemény akkor generálódik, amikor a modul tápfeszültsége legalább 30 másodpercig a beállított alacsony feszültség küszöb alá csökken.
 - **Akku visszaállítás:** ilyen esemény akkor generálódik, amikor a modul tápfeszültsége legalább 30 másodpercig a beállított visszaállási feszültség küszöb fölé emelkedik.
 - **Tesztjelentés:** a beállított gyakorisággal küldendő periodikus tesztjelentés esemény. A tesztjelentés küldés időpontja beállítható a „*Tesztjelentés küldés most*” gomb megnyomásával, vagy SMS-ben a **TTIME#** paranccsal.
-
- **Contact-ID kód:** 4 jegyű 0..9,A,B,C,D,E,F karakterekből álló eseménykód a távfelügyeleti bejelzéshez.
 - **T1...T4:** jelzéseküldés engedélyezése beszédhíváson keresztül az 1.-4. felhasználói telefonszámra az adott esemény bekövetkezésekor.
 - **S1...S4:** jelzéseküldés engedélyezése SMS-ben az 1.-4. felhasználói telefonszámra az adott esemény bekövetkezésekor.
 - **Távf.:** jelzéseküldés engedélyezése távfelügyeletre az adott esemény bekövetkezésekor.
 - **SMS üzenet:** az adott esemény bekövetkezésekor küldendő SMS üzenet szövege. Az SMS üzenet szövegébe írt **\$T** karakterek helyére a modul behelyettesíti a csatlakoztatott hőmérséklet érzékelő által mért pillanatnyi hőmérséklet értéket (pl.: 23 C), a **\$V** karakterek helyére pedig a pillanatnyi tápfeszültséget mV-ban (pl.: 12830 mV). Az SMS szövege maximum 160 karakter lehet, amely a behelyettesített hőmérséklet és/vagy feszültség értékekkel együtt értendő.
- Figyelem!** Az SMS szövegében **ékezetes karakterek nem használhatók!**

▪ **Akku alacsony feszültség küszöb:** a modul rendelkezik tápfeszültség figyelés funkcióval. 9000 és 28000 között mV-ban (9V...28V) beállítható, hogy mekkora tápfeszültség értéknél keletkezzen „**Akku alacsony**” esemény. Az esemény akkor generálódik, ha a tápfeszültség értéke folyamatosan legalább 30 másodpercig a beállított értéken van, vagy az alá csökken.

▪ **Akku visszaállítás feszültség küszöb:** 9000 és 28000 között mV-ban (9V...28V) beállítható, hogy mekkora tápfeszültség értéknél keletkezzen „**Akku visszaállítás**” esemény. Az esemény akkor generálódik, ha a tápfeszültség értéke folyamatosan legalább 30 másodpercig a beállított értéken van, vagy a fölé emelkedik, egy „Akku alacsony” eseményt követően.

▪ **A riasztás maximális ideje:** 5 és 25 perc között állítható be, hogy egy esemény bekövetkezése után mennyi ideig próbálkozzon a modul értesítést küldeni GSM hálózaton keresztül. Ezen idő letelte után, ha még van az adott eseményre vonatkozó függőben lévő hívás, SMS küldés stb., akkor a modul leállítja a riasztási folyamatot, több kísérletet már nem tesz az adott esemény kiértékelésére. Ez csak az adott eseményre vonatkozik, más, újabb események által kiváltott hívások, SMS küldések tovább folytatódnak.

Figyelem! Felhasználói telefonszámok felé minden egyes esemény külön hívással/SMS üzenettel kerül kiértékelésre! Tápellvétel esetén a modul megjegyzi a folyamatban lévő, még ki nem értesített eseményeket és ismételt tápfeszültségre helyezést követően kiértékelíti azokat!

▪ **Tesztjelentés gyakorisága:** 0 és 99 között beállítható, hogy hány naponként küldjön a modul tesztjelentést. Nulla érték beállítása esetén a modul nem küld tesztjelentést.

▪ **Tesztjelentés küldés most:** a gomb megnyomásával beállítható a tesztjelentés küldés időpontja. Megnyomásakor a modul elküld egy tesztjelentést, a továbbiakat pedig a megnyomás időpontjától számítva a beállított gyakorisággal küldi.

▪ **Minimum hőmérséklet küszöb:** -20 és +56 °C között beállítható, hogy mekkora hőmérséklet értéknél keletkezzen „**Min. hőmérséklet riasztás**” illetve „**Min. hőmérséklet visszaállítás**” esemény.

▪ **Maximum hőmérséklet küszöb:** -16 és +60 °C között beállítható, hogy mekkora hőmérséklet értéknél keletkezzen „**Max. hőmérséklet riasztás**” illetve „**Max. hőmérséklet visszaállítás**” esemény.

- **Bemenetek**

Bemenetek

IN1	IN2	
<input checked="" type="radio"/>	<input checked="" type="radio"/>	NO (rövidzárra aktív)
<input type="radio"/>	<input type="radio"/>	NC (szakadásra aktív)
<input type="radio"/>	<input type="radio"/>	Autóriasztó illesztés (Aktiválás szabályos ütemben érkező impulzusok esetén)
<input checked="" type="checkbox"/>		Hőmérséklet érzékelő
		Jelzés sorozat minimális időtartama (másodperc): <input type="text" value="5"/>
IN1 bemenet érzékenysége (msec.):		<input type="text" value="100"/>
IN2 bemenet érzékenysége (msec.):		<input type="text" value="100"/>

A modul 2db kontaktus bemenettel rendelkezik: IN1 és IN2. A kontaktus a bemenet és a negatív tápfeszültség bemenet („-” bekötési pont) között értendő.

Bemenet beállítások:

- **NO (rövidzárra aktív):** esemény generáláshoz a bemenetet a „-” bekötési pontra kell kapcsolni.
 - **NC (szakadásra aktív):** a bemenetet alaphelyzetben a „-” bekötési pontra kell kötni, és szakadáskor aktiválódik.
 - **Autóriasztó illesztés:** ennél a beállításnál a modul figyeli a bemeneten szabályos ütemben érkező impulzusokat (pl. egy gyári autóriasztó riasztási kontaktussorozatát) és ennek hatására generál eseményt. A kontaktussorozat hossza a következő beállításnál adható meg.
 - **Jelzés sorozat minimális időtartama:** 1 és 99 másodperc között állítható be, hogy mekkora időtartamú folyamatos és szabályos ütemű kontaktussorozat szükséges egy riasztási esemény kiváltásához. Visszaállási esemény akkor keletkezik, ha egy riasztási kontaktussorozatot követően az adott bemeneten legalább az itt beállított időtartamig nem érkezik további impulzus.
 - **Hőmérséklet érzékelő:** az IN1 bemenetre csatlakoztatható egy TELL easyTEMP hőmérséklet érzékelő. Az érzékelő csatlakoztatása esetén engedélyezze ezt az opciót. A csatlakoztatott hőmérséklet érzékelővel egyidejűleg az IN1 bemenet „**NO (rövidzárra aktív)**” funkciója is igénybe vehető, figyelembe véve, hogy amíg rövidzárban (riasztási állapotban) van a bemenet, addig nem képes a hőmérséklet érzékelőtől mérési adatot fogadni, ezért a két funkciót csak rövid riasztási impulzus esetén javasolt együtt alkalmazni. Hőmérséklet érzékelő csatlakoztatása esetén az IN1 bemenet „**NC (szakadásra aktív)**” és „**Autóriasztó illesztés**” funkciója nem használható.
 - **IN1, IN2 bemenet érzékenysége:** 10 és 600000 között ezredmásodpercben megadható azon időtartam, amelynél rövidebb ideig tartó állapotváltozásokat az adott bemeneten a modul nem vesz figyelembe.
- Figyelem!** Hőmérséklet érzékelő csatlakoztatása esetén az IN1 bemenet érzékenységnél a legnagyobb beállítható érték **3000 msec.**! Ennél nagyobb érték beállítása ilyen esetben a bemenet hibás működését eredményezi.

- Relé kimenetek

Relé kimenetek

Relé 1

Bistabil (leállító esemény szükséges)

Időzített (1-9999 sec):

Relé vezérlés

Riasztási esemény hatására

Indító esemény	Leállító esemény
<input checked="" type="checkbox"/> IN1 Riasztás	<input type="checkbox"/> IN1 Visszaállítás
<input checked="" type="checkbox"/> IN2 Riasztás	<input type="checkbox"/> IN2 Visszaállítás

Bejövő hívás hatására

Indító esemény	Leállító esemény
<input type="checkbox"/> Hívás T1 telefonszámról	<input type="checkbox"/> Hívás T1 telefonszámról
<input type="checkbox"/> Hívás T2 telefonszámról	<input type="checkbox"/> Hívás T2 telefonszámról
<input type="checkbox"/> Hívás T3 telefonszámról	<input type="checkbox"/> Hívás T3 telefonszámról
<input type="checkbox"/> Hívás T4 telefonszámról	<input type="checkbox"/> Hívás T4 telefonszámról
<input type="checkbox"/> Hívás ismeretlen számról	<input type="checkbox"/> Hívás ismeretlen számról

Válasz SMS küldése

Hőmérsékleti esemény hatására

Minimum hőmérséklet küszöb: °C

Maximum hőmérséklet küszöb: °C

Relé meghúzása a hőmérséklet tartományon belül

Relé meghúzása a hőmérséklet tartományon kívül

Relé meghúzása a max. hőm. küszöb fölött és kikapcsolás a min. küszöb alatt

Relé meghúzása a min. hőm. küszöb alatt és kikapcsolás a max. küszöb fölött

A modul 2db alaphelyzetben nyitott (NO) relé kimenettel rendelkezik, amelyek vezérelhetőek bemeneti esemény, bejövő telefonhívás és hőmérsékleti esemény által.

Relé 1, Relé 2 működési módok:

- **Bistabil:** a beállított indító esemény hatására a relé meghúz és mindaddig úgy marad, amíg egy leállító esemény ki nem kapcsolja. Amennyiben a modul újraindul átjelzési sikertelenség/hálózati hiba miatt és a relé meghúzott állapotban van, akkor a relé az újrainduláskor kb. 1 másodpercnyi időtartamra elenged, majd visszatér a korábbi, meghúzott állapotába.

- **Időzített:** 1 és 9999 másodperc között beállítható, hogy a relé mennyi időre kapcsoljon be egy indító esemény hatására. Ha közben nem keletkezik újabb indító esemény, akkor az időtartam lejártakor a relé kikapcsol. Ha közben keletkezik újabb indító esemény, akkor a relé nem kapcsol ki és a meghúzási időtartam számolása újraindul. Ha közben leállító esemény keletkezik, akkor a relé kikapcsol.

Relé 1, Relé 2 vezérlési beállítások:

- **Riasztási esemény hatására:** beállítható, hogy a relé IN1...IN2 riasztási esemény hatására meghúzzon, és IN1...IN2 visszaállási esemény hatására kikapcsoljon.
- **Bejövő hívás hatására:** beállítható, hogy a relé a T1...T4 felhasználói telefonszámokról, és/vagy ismeretlen (T1...T4 kivételével bármely) telefonszámról érkező bejövő hívás hatására meghúzzon, valamint hogy a T1...T4 felhasználói telefonszámokról, és/vagy ismeretlen (T1...T4 kivételével bármely) telefonszámról érkező bejövő hívás hatására kikapcsoljon. (Például ha a relé bistabil üzemmódra van állítva és az indító és a leállító eseménynél is T1 van engedélyezve, akkor a T1 felhasználói telefonszámról érkező első hívás hatására meghúzó, a második hívás hatására kikapcsol a relé). A vezérlés hívószám azonosítással történik, vagyis a modul a telefonszám azonosítása után a hívás fogadása nélkül eldobja a hívást és vezérli a relé kimenetet (ingyenes hívással). Ehhez szükséges, hogy a modulba helyezett SIM kártyán a GSM szolgáltatónál aktiválva legyen a „hívószám azonosítás” szolgáltatás, valamint hogy a hívó fél telefonja küldje a hívószámát híváskor.
 - **Válasz SMS küldése:** ha engedélyezett, akkor a bejövő hívás hatására történő relé vezérlésről a modul SMS üzenetet küld a hívó telefonszámára (megerősítő visszajelzés, csak T1...T4 telefonszámokra). Ismeretlen hívószámról történő vezérlés esetén a modul nem küld válasz SMS-t.
- **Hőmérsékleti esemény hatására:** beállítható, hogy a relé megadott min./max. hőmérséklet határok között bekapcsolt, vagy kikapcsolt állapotba kerüljön. A relé vezérlése akkor következik be, ha a mért hőmérséklet legalább 30 másodpercig 1 fokkal a beállított érték fölé emelkedik, illetve az alá csökken. A relét vezérlő hőmérsékleti esemény független a hőmérsékleti riasztás eseménytől, így itt attól eltérő értékek is beállíthatók.
 - **Minimum hőmérséklet küszöb:** -20 és +56 °C között beállítható, hogy mekkora minimum hőmérséklet értéknél történjen relé vezérlés.
 - **Maximum hőmérséklet küszöb:** -16 és +60 °C között beállítható, hogy mekkora maximum hőmérséklet értéknél történjen relé vezérlés.
 - **Relé meghúzása a hőmérséklet tartományon belül:** a relé a beállított hőmérséklet határok között bekapcsolt, a tartományon kívül pedig kikapcsolt állapotba kerül.
 - **Relé meghúzása a hőmérséklet tartományon kívül:** a relé a beállított hőmérséklet határok között kikapcsolt, a tartományon kívül pedig bekapcsolt állapotba kerül.
 - **Relé meghúzása a max. hőm. küszöb fölött és kikapcsolás a min. küszöb alatt:** a relé a maximum hőmérséklet küszöb fölött bekapcsol és csak akkor kapcsol ki, amikor a hőmérséklet a minimum küszöb alá csökken.
 - **Relé meghúzása a min. hőm. küszöb alatt és kikapcsolás a max. küszöb fölött:** a relé a minimum hőmérséklet küszöb alatt bekapcsol és csak akkor kapcsol ki, amikor a hőmérséklet a maximum küszöb fölé emelkedik.

- **Távfelügyelet**

Távfelügyelet


Távfelügyelet telefonszáma:

Ügyfél azonosító:

- **Távfelügyelet telefonszáma:** a Contact-ID átjelzéshez használt hívószám.
- **Ügyfél azonosító:** a távfelügyeletre történő Contact-ID átjelzéshez szükséges négyjegyű, 0..9,A,B,C,D,E,F karakterekből álló ügyfél azonosító.

- **Státusz**

A „Státusz” oldal a modul aktuális állapotáról közöl információkat.

Beállítások	Státusz
Verzió információ	
Típus:	COMPACT V2
Hardver verzió:	V02.00.0000
Firmware verzió:	V02.00.1423
Rendszeridő	
Üzemidő:	819
GSM státusz	
GSM térerő (0-31):	27 
Legalacsonyabb térerő:	-
Üzemidő:	790
Tápellátás	
Tápfeszültség:	12746 mV
Min. feszültség:	-
Hőmérséklet	
Aktuális hőmérséklet az érzékelőn:	28 °C
Bemenetek	
IN1:	Aktív
IN2:	Aktív
Relék	
Relé 1:	Be
Relé 2:	Ki

- **Verzió információ:**

a csatlakoztatott modul típusa, hardver és firmware verziója.

- **Rendszeridő:**

a tápfeszültségre történő csatlakozástól eltelt idő.

- **GSM státusz:**

az aktuális GSM térerő, a hálózatra állás óta mért legalacsonyabb térerő, és a GSM hálózatra történő csatlakozástól eltelt idő.

- **Tápellátás:**

Az aktuális tápfeszültség érték és a tápfeszültségre történő csatlakozás óta mért legalacsonyabb feszültség érték millivoltban.

- **Hőmérséklet:**

a csatlakoztatott hőmérséklet érzékelő által mért aktuális hőmérséklet.

- **Bemenetek:**

Az IN1 és IN2 bemenetek aktuális állapota.

- **Relék:**

A két relé kimenet aktuális állapota.

2.4 Beállítás SMS parancsokkal

Az alábbi táblázat tartalmazza azokat parancsokat, amelyeket SMS-ben elküldve a modul telefonszámára elvégezhető a modul beállítása. Az SMS parancsokat a modul csak a SUPERUSER telefonszámról fogadja el, vagy program módban 3 percig bármilyen telefonszámról (lásd „Programozó nyomógomb funkció” fejezet). Egy üzenetben több parancs is elküldhető, de az üzenet hossza nem haladhatja meg a 40 karaktert, ellenkező esetben a modul hibaüzenettel válaszol. Egy-egy parancssort minden esetben # karakterrel kell lezárni. Lehetőség van egyes beállítások lekérdezésére is, ezek a táblázat elején ? karakterrel vannak jelölve. Lekérdezéshez küldje SMS-ben a parancsot kérdőjellel (pl. **TMPH?#**). A parancsokat minden esetben nagy betűvel kell alkalmazni.

	Parancs		(Paraméter) és Érték	
	Superuser regisztrálása	SUPERUSER	(a küldő telefonszámát regisztrálja)	#
?	Superuser módosítása	SU	= telefonszám	#
	1. Telefonszám	PH1	= telefonszám,* (ha nyugtázni kell)	#
	2. Telefonszám	PH2	= telefonszám (ha nincs nyugtázás)	#
	3. Telefonszám	PH3	= (telefonszám törléséhez)	#
	4. Telefonszám	PH4	= hagyja ki a telefonszámot)	#
	SMS továbbítás az 1. telefonszámra	SFWEN	= 1 engedélyezés/tiltás (1/0)	#
	IN1 Riasztás	IN1A	=	#
	IN2 Riasztás	IN2A	=	#
	IN1 Visszaállítás	IN1R	=	#
	IN2 Visszaállítás	IN2R	=	#
	Min. hőmérséklet riasztás	TLA	=	#
	Min. hőmérséklet visszaállítás	TLR	=	#
	Max. hőmérséklet riasztás	THA	=	#
	Max. hőmérséklet visszaállítás	THR	=	#
	Hőmérséklet érzékelő hiba	TSA	=	#
	Hőmérséklet érzékelő visszaállítás	TSR	=	#
	Akku alacsony	BTA	=	#
	Akku visszaállítás	BTR	=	#
	Tesztjelentés	TSTN	= CID1602,S1001,C1,SMS:szöveg	#
?	Akku alacsony feszültség küszöb	BTAV	= 11700 (9000...28000 mV)	#
?	Akku visszaállítás feszültség küszöb	BTRV	= 12200 (9000...28000 mV)	#
?	A riasztás maximális ideje	EVTIM	= 10 (5...25 perc)	#
?	Tesztjelentés gyakorisága	TSTFR	= 7 (0...99 nap)	#
	Tesztjelentés küldés időpontja	TTIME	= 1 (az SMS érkezésekor küld egy tesztet, a továbbiakat pedig a beállított gyakorisággal)	#
?	Minimum hőmérséklet küszöb	TMPL	= 18 (-20...56 °C, de $TMPH \geq TMPL + 4^\circ C$)	#
?	Maximum hőmérséklet küszöb	TMPH	= 23 (-16...60 °C, de $TMPH \geq TMPL + 4^\circ C$)	#
?	IN1 bemenet típus	IN1	=	#
?	IN2 bemenet típus	IN2	=	#
?	IN1 Hőmérséklet érzékelő engedélyezés	IN1T	= 1 engedélyezés/tiltás (1/0)	#
	Jelzés sorozat minimális időtartama	CALS	= 10 (1...99 sec)	#
?	IN1 bemenet érzékenység	IN1S	=	#
?	IN2 bemenet érzékenység	IN2S	= 200 (10...600000 msec)	#

Relé 1 vezérlési mód	REL1	=	időzített: MONO180 MONO1...9999 sec	#
Relé 2 vezérlési mód	REL2	=	bistabil: BI	#
Relé 1 vezérlés riasztási esemény hatására	REL1C1	=	ACT12,DEACT12 Paraméterek konfigurálása: ACT: indító esemény 1=IN1 Riasztás 2=IN2 Riasztás DEACT: leállító esemény 1=IN1 Visszaállítás 2=IN2 Visszaállítás (a számokkal megadott eseményeket engedélyezi)	#
Relé 2 vezérlés riasztási esemény hatására	REL2C1	=		#
Relé 1 vezérlés bejövő hívás hatására	REL1C2	=	ACT12345,DEACT12345,RSMS Paraméterek konfigurálása: ACT: indító esemény DEACT: leállító esemény 1=hívás T1-ről 2=hívás T2-ről 3=hívás T3-ről 4=hívás T4-ről 5=hívás ismeretlen számról (a számokkal megadott eseményeket engedélyezi)	#
Relé 2 vezérlés bejövő hívás hatására	REL2C2	=	RSMS: válasz SMS engedélyezése (tiltáshoz elhagyandó a parancssorból)	#
Relé 1 vezérlés hőm. esemény hatására	REL1C3	=	XX,YY,Z Paraméterek konfigurálása: XX: min. hőmérséklet (-20...56 °C, de YY≥XX+4°C) YY: max. hőmérséklet (-16...60 °C, de YY≥XX+4°C) Z: vezérlési mód (1...4) 1: meghúzás tartományon belül 2: meghúzás tartományon kívül 3: meghúzás max. küszöb fölött, kikapcs. min. küszöb alatt 4: meghúzás min. küszöb alatt, kikapcs. max. küszöb fölött	#
Relé 2 vezérlés hőm. esemény hatására	REL2C3	=		#
Távfelügyelet telefonszáma	REMNR	=	telefonszám	#
? Ügyfél azonosító	CUID	=	12E3 (4 számjegyű ügyfél azonosító)	#
Beléptetés program módba	PROG	=	1 (program módba lép 3 percre hangüzenet rögzítéshez vagy visszajátszáshoz)	#
Gyári beállítások visszaállítása	RESET	=	1 (10másodperc elteltével a modul újraindul a gyári alapbeállításokkal)	#
? Contact ID tone (kimenő) hangerő	GMIC	=	7 (0...15)	#
? Contact ID HSK/ACK (bejövő) hangerő	GSPK	=	54 (0...100)	#
? Státusz lekérdezés	INFO	?		#

- **Példák:**

Superuser telefonszám regisztrálása:

SUPERUSER#

Erre a parancsra a modul nem küld válasz SMS-t, csak elvégzi a regisztrációt!

Superuser telefonszám törlése:

SU=#

Az 1. felhasználói telefonszám rögzítése/módosítása nyugtázás engedélyezéssel és a 2. felhasználói telefonszám rögzítése/módosítása nyugtázási igény nélkül:

PH1=+36301111111,*#PH2=+36202222222#

A 3. felhasználói telefonszám törlése:

PH3=#

IN2 Riasztás esemény beállítása 1120 Contact ID kóddal, átjelzéssel híváson keresztül az 1. és a 2. telefonszámra, valamint SMS-ben a 3. telefonszámra, távfelügyeleti átjelzés kikapcsolásával, „Pánik riasztás” SMS üzenettel:

IN2A=CID1120,T1100,S0010,C0,SMS:Pánik riasztás#

Relé 1 vezérlés beállítása hőmérsékleti esemény hatására, 20°C minimum és 26°C maximum hőmérséklet küszöbvel, a harmadik vezérlési móddal: relé meghúzása a max. hőmérséklet küszöb fölött és kikapcsolás a min. küszöb alatt:

REL1C3=20,26,3#

Relé 2 vezérlés beállítása bistabil működési módba, és bejövő hívás hatására történő bekapcsolással az 1. és a 3. telefonszámról, valamint kikapcsolással a 3. és a 4. telefonszámról érkező hívás esetén, vezérlési válasz-SMS kérés nélkül:

REL2=BI#REL2C2=ACT13,DEACT34#

2.5 Státusz lekérdezés

Lehetőség van a modul aktuális állapotának lekérdezésére SMS üzenettel. Az állapotlekérdező parancsot a modul csak a beállított 4 felhasználói telefonszámról és a superuser telefonszámról fogadja el. Lekérdezéshez küldje a következő üzenetet a modul telefonszámára:

INFO?#

Válasz SMS-ben a modul elküldi a legutolsó mérések szerinti állapotát az alábbi formában:

VER=V2.00.1432	(a firmware verziószáma)
IN1=1	(az IN1 bemenet állapota: 1=szakadás, 0=rövidzár)
IN2=1	(az IN2 bemenet állapota: 1=szakadás, 0=rövidzár)
REL1=0	(Relé 1 állapota: 0=nyitott, 1=zárt)
REL2=1	(Relé 2 állapota: 0=nyitott, 1=zárt)
TEMP=24 C	(hőmérséklet, ha van hőmérséklet érzékelő)
BATT=12537 mV	(tápfeszültség millivoltban =12,537V)
GSMP=26	(GSM térerő 0-31 skálán)

2.6 Hangüzenetek rögzítése

Az események hanghívással történő kiértékelésekor a 4 felhasználói telefonszámra a modul sziréna hangot továbbít. Az **IN1 Riasztás** és **IN2 Riasztás** eseményekhez lehetőség van tetszőleges, eseményenként 6 másodperc hosszúságú hangüzenet rögzítésére beszédhíváson keresztül. Hangüzenet beállításához a modult be kell léptetni program módba, majd ezt követően 3 perc áll rendelkezésre a modul felhívására.

- **Beléptetés program módba:**

- tartsa nyomva a modul oldalán található nyomógombot, amíg a LED elkezd narancssárgán villogni (kb. 2-3 másodperc)

vagy

- superuser telefonszámról küldje a **PROG=1#** parancsot SMS-ben a modul telefonszámára (az SMS megérkezésekor, sikeres beléptetés esetén a LED elkezd narancssárgán villogni)

- **Hangüzenetek beállítása:**

Program módba léptetés után 3 percen belül hívja fel a modul telefonszámát (bármilyen telefonszámról), majd a beemelést követően a következő parancsokat használhatja a telefon nyomógombjainak megnyomásával:

1* : hangüzenet rögzítése a sípszó után az *IN1 Riasztás* eseményhez

2* : hangüzenet rögzítése a sípszó után az *IN2 Riasztás* eseményhez

3* : *IN1 Riasztás* eseményhez rögzített hangüzenet visszajátszása

4* : *IN2 Riasztás* eseményhez rögzített hangüzenet visszajátszása

#* : *IN1 Riasztás* és *IN2 Riasztás* eseményekhez rögzített hangüzenetek törlése (sziréna hang visszaállítása)

Hangüzenet rögzítésekör beszéljen hangosan, közel a telefon mikrofonjához!

2.7 Hívás és SMS korlátozás

A modul beépített hívás és SMS küldés korlátozással rendelkezik. A funkció naponta 50 hívás indítását és 50 SMS elküldését engedélyezi.

2.8 Programozó nyomógomb funkciói

A programozó nyomógomb a modul bal oldalán a furaton keresztül érhető el. A nyomógomb funkciói a következők:

- **Beléptetés program módba:** tartsa nyomva a nyomógombot, amíg a LED elkezd narancssárgán villogni (kb. 2-3 másodperc). Ezt követően 3 perc áll rendelkezésre a modul felhívására hangüzenet beállításához, illetve programozó SMS küldésére bármilyen telefonszámról.
- **Térerő lekérdezése:** a nyomógomb rövid (>1sec) megnyomása után a zöld LED villanásainak száma a pillanatnyi térerő mértékét jelzi 3-as skálán.

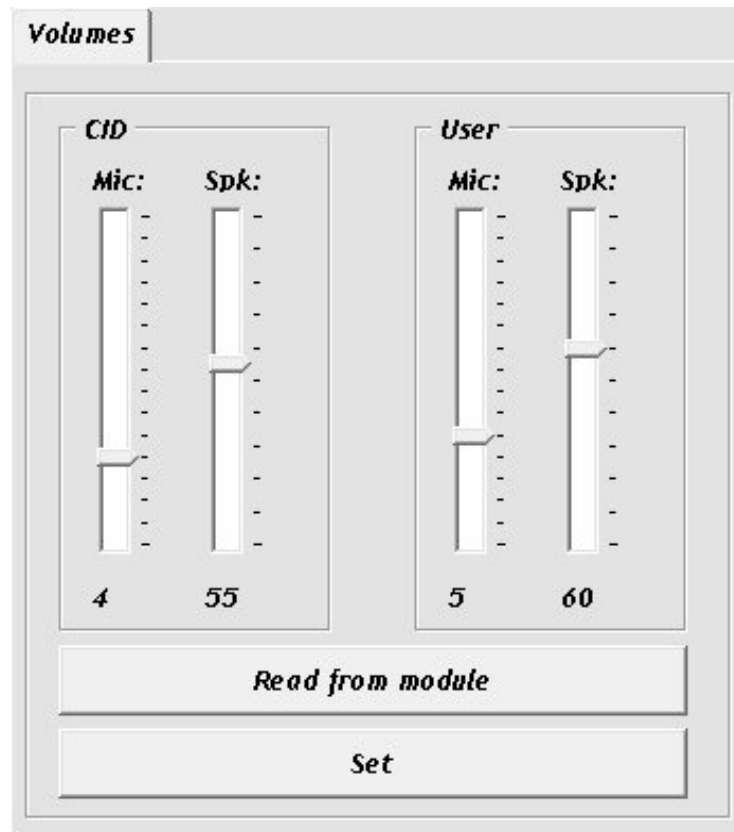
2.9 Gyári beállítások visszaállítása

Figyelem! A művelet elvégzése során a modul ne legyen USB-re csatlakoztatva!

A biztonsági jelszó és a gyári alapbeállítások visszaállításához léptesse be a modult program módba és 3 percen belül küldje el a **RESET=1#** parancsot SMS-ben a modul telefonszámára bármilyen telefonszámról. Amint a modul megkapja az SMS-t, 10 másodperc elteltével a biztonsági jelszó és a beállítások visszaállnak a gyári alapértelmezett beállításra, majd a modul újraindul.

2.10 Hangerő beállító szoftver

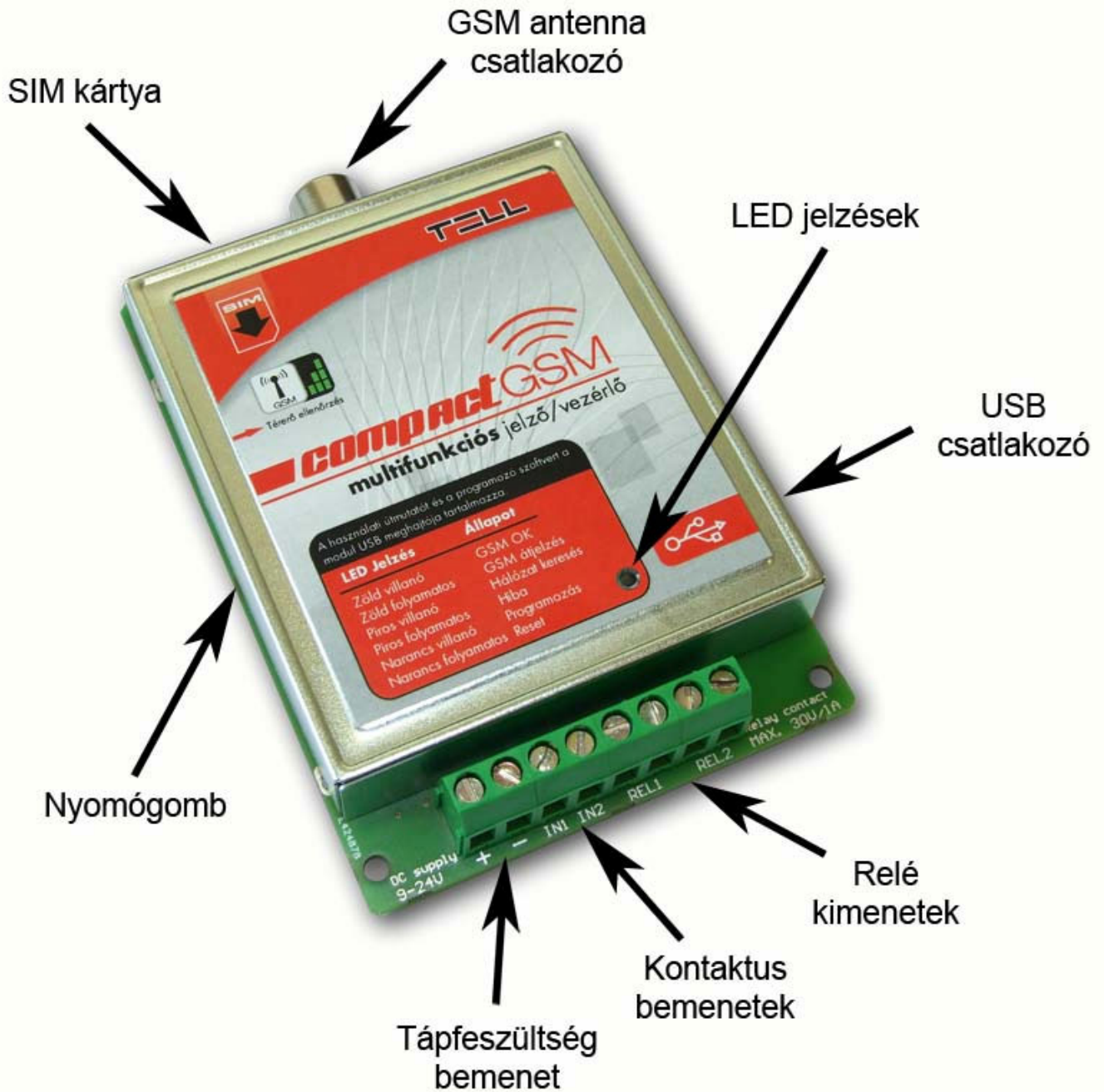
A gyártói weboldalról (www.tell.hu) letölthető egy hangerő beállító szoftver (Mixer.exe), amely segítségével átállíthatja a híváson belüli hangerő szinteket, amennyiben ez szükséges és indokolt. Erre abban az esetben lehet szükség, ha az adott GSM szolgáltató kártyájával használva a modult hangminőség vagy hangerő problémát tapasztal.



A szoftver használata:

- Indítsa el a Mixer.exe programot.
- Csatlakoztassa a modult USB-re. A szoftver automatikusan csatlakozik a modulhoz, majd elérhetővé válnak a kiolvasás (Read) és beállítás (Set) gombok.
- Olvassa ki az aktuális beállítást a „**Read from module**” gombbal.
- **CID** beállítás: a távfelügyeleti kommunikáció hangerő beállítása
 - **Mic** hangerő: mikrofon hangerő (kimenő Contact-ID).
 - **Spk** hangerő: hangszóró hangerő (bejövő HSK/ACK).
- **User** beállítás: a felhasználói telefonszámok felé/felől történő hangkommunikáció hangerő beállítása
 - **Mic** hangerő: mikrofon hangerő (kimenő hangüzenet, sziréna hang).
 - **Spk** hangerő: hangszóró hangerő (bejövő beszédhang: hangfelvétel készítés).
- Állítsa be a kívánt hangerőt, majd töltse rá a beállítást a modulra a „**Set**” gombbal. Figyelem! Már kismértékű módosítás is nagy változást okoz a hangerőben!
- Rátöltést követően az új beállítás a következő hanghívásban érvényesül.

3 Modul áttekintés

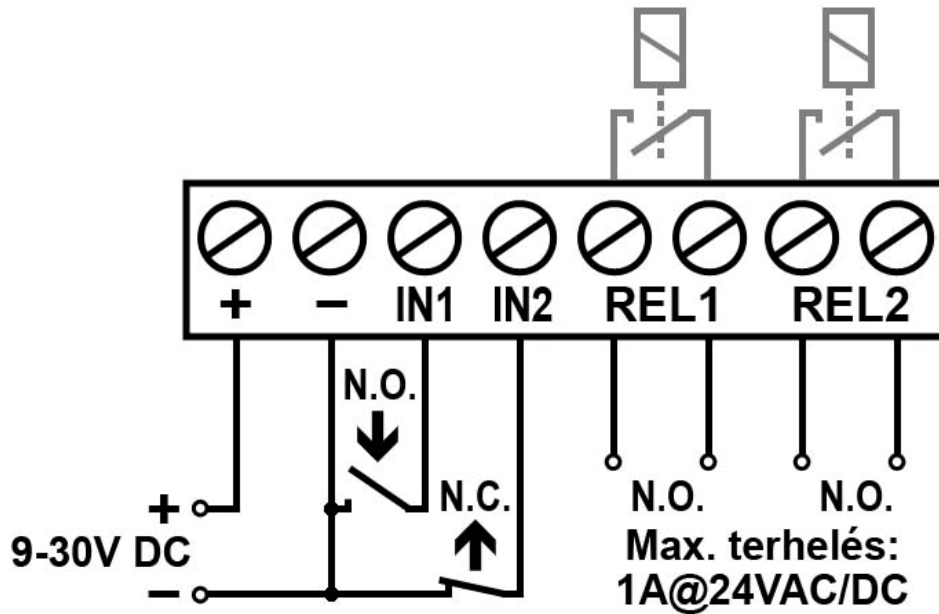


4 LED jelzések

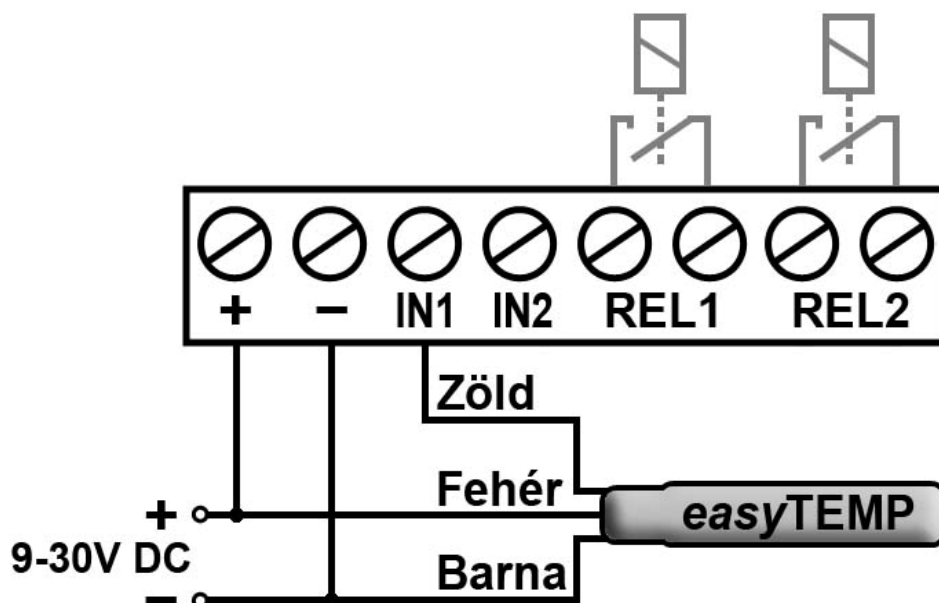
Piros impulzusszerűen villog	Hálózatkeresés folyamatban
Piros folyamatosan világít	GSM / SIM hiba
Zöld folyamatosan világít	GSM átjelzés folyamatban
Zöld impulzusszerűen villog	GSM kapcsolat rendben, nyugalmi állapot
Zöld meghatározott számú villanása a program. gomb rövid megnyomása után	Térerő lekérdezés
Narancs villog	Program mód

5 Bekötési rajz

- Rövidzárta aktív (NO) és szakadásra aktív (NC) bekötés:
(a REL1 és REL2 kimenetek alaphelyzetben nyitottak /NO/)



- Hőmérséklet érzékelő bekötés:



6 Telepítési útmutató

6.1 Felszerelés

- Végezzen térerő mérést mobiltelefonjával. Előfordulhat, hogy a kívánt helyen a térerő nem kielégítő, így még felszerelés előtt módosítható az eszköz helye.
- Ne szerelje az eszközt olyan helyre, ahol erős elektromágneses zavarok érhetik, pl. villamos-motorok közelébe
- Ne szerelje nedves, illetve magas páratartalmú helyekre.
- Antenna csatlakoztatás: Az antenna rögzítése egy FME-M csatlakozóhoz tehető meg. A csomagban található antenna normál vételi körülmények mellett jó átvitelt biztosít. Az esetlegesen előforduló térerő problémák és/vagy hullám interferencia (fading) esetén használjon más, nagyobb nyereségű antennát, vagy keressen előnyösebb helyet a terméknek.

6.2 Beüzemelés

- A SIM kártyán tiltsa le a PIN-kód kérését, a hangpostát és a hívásértesítést.
- **A SIM kártyára aktiválja a szolgáltatónál a hívószám küldés és hívószám azonosítás szolgáltatást.**
- A SIM kártyát a modul matricáján jelzett módon helyezze be kattanásig a foglalatba. Ha ki szeretné venni a SIM kártyát, nyomja meg ismét a foglalatból kilógó részét.
- Az antenna legyen rögzítve a foglalatba.
- Csatlakozók a leírtak alapján legyenek bekötve.
- Az eszköz tápfeszültségre tehető. Győződjön meg, hogy az energiaellátás elegendő-e a modul üzemelésére. A modul nyugalmi áramfelvétele 50mA, de kommunikáció közben és kimeneti relé aktiválása mellett elérheti a 200mA-t.

7 Technikai adatok

7.1 A termék technikai adatai

Tápfeszültség:	9-30 VDC
Névleges áramfelvétel:	50mA @ 12VDC, 27mA @ 24VDC
Maximális áramfelvétel:	200mA @ 12VDC, 100mA @ 24VDC
Működési hőmérséklet:	-20°C - +70°C
Átviteli frekvencia:	GSM 900/1800, 850/1900 MHz
GSM telefon típusa:	Simcom SIM900
Relé kimenetek terhelhetősége:	1A @ 24VAC/DC
Méretek:	100 x 70 x 19mm
Súly:	80g (csomagolva: 100g)

7.2 A csomagolás tartalma

- Compact GSM II modul
- GSM 900MHz / 1800MHz antenna
- USB A-B kábel
- Műanyag távtartók
- Használati útmutató, garancialevél