

Verzió 2.0

A Suprema Inc., a BioEntry™ és a BEACon™ a Suprema Inc. regisztrált márkanevei. Minden jog fenntartva. Ennek a munkának semmilyen részét, ami ezek a márkanevek alatt fut nem lehet lemásolni – grafikusán, elektronikusan vagy mechanikusan, beleértve a fénymásolást is, a rögzítést és a begépelést – a Suprema Inc. írásos engedélye nélkül. A szoftverek felhasználása és másolása csak az arra vonatkozó jogszabályok betartásával lehetséges.

A Suprema Inc. fenntartja a jogot, hogy ezt a leírást előzetes értesítés nélkül módosítsa vagy átjavítsa és nem felelős az ebből eredő veszteségekért, lehet az anyagi, vagy a termék károsodása.



Suprema Garanciális eljárás

A Suprema Inc a készülék esetleges gyártási hibáinak ellentételezésére minden BEACon™ készülékre 1 év teljes körű garanciát biztosít, amennyiben a készüléket a rendeltetésnek megfelelő módon és célra használták. Amennyiben a készülék – felhasználó minden körülmények ellenére – a felhasznált anyagok, vagy a gyártási folyamat elégtelensége miatt meghibásodna, szállítsa vissza azt a Suprema készülékek kizárólagos magyarországi forgalmazójához, a MASCO Kft.-hez, akik a panasz kivizsgálása után dönthetnek a készülék kijavításáról vagy cseréjéről.

A Suprema termékei nem alkalmasak orvosi felhasználásra, életmentésre, életfenntartó eszközként való alkalmazásra, vagy más olyan célokra, amilyen alkalmazások mellett a termék meghibásodása személyi sérülés, vagy halál okozója lehet. A vevő felelőssége, ha a Suprema termékeket szándékosan ilyen illetéktelen célokra használja, a vevőnek kell kártalanítani a Supremát, illetve megtéríteni hivatalnokainak, alkalmazottainak, leányvállalatainak, fiókcégeinek és értékesítőinek kárát, az összes követelést, költséget, kárt és kiadást, a felmerülő ügyvédi díjat beleértve, illetve ő felel minden személyi sérülésért, illetve halálesetért, amit a termék illetéktelen használata idézett elő. Akkor is, ha a követelés a Suprema hanyagságára hivatkozik valamely termék vagy alkatrész tervezése vagy gyártása kapcsán.

A Suprema fenntartja a jogot bármikor a változtatásra a termékek műszaki adataiban és a termékleírásokban, előzetes értesítés nélkül azért, hogy növelje a megbízhatóságukat, funkcionalitásukat, vagy esztétikus kinézetüket. A tervezőknek tilos a bármely „fenntartott” vagy „eldöntetlen” funkció vagy utasítás hiányára támaszkodniuk. A Suprema fenntartja ezeket a jövőbeli meghatározásokat és nem vállal felelősséget a jövőbeli megváltoztatásával kapcsolatban.

Kérjük lépjen kapcsolatba a Supremával, vagy a helyi Suprema értékesítési képviselőivel, hogy megszerezze a legfrissebb műszaki paramétereket, mielőtt még üzembe helyezi a készülékét.

A BEACon™-ről

A BEACon™ egy ajtó vezérlő beépített LCD kijelzővel és kezelővel. A BioEntry olvasókhöz csatlakoztatva, kezelői számítógép csatlakoztatása nélkül megnövelheti a rendszer biztonsági szintjét. Egyszerű működtetésével, a BEACon a legjobb megoldást nyújtja kisebb irodák beléptető rendszerének megvalósítására, költséghatékony módon.

A Supremáról

A Suprema piacvezető biometrikus termékeket gyártó vállalat, amely ujjlenyomat olvasó technológiák egész sorát kínálja beépített PC alkalmazásokkal. A Suprema ujjlenyomat olvasó termékei között találunk olcsó OEM modulokat, beléptető olvasókat, USB ujjlenyomat olvasókat és az azonosító algoritmus egyedivé tételére szolgáló SDK készleteket (Szoftver Fejlesztő Készlet). A Suprema ujjlenyomat azonosító algoritmus a világ vezető módszerei között található, első helyen végzett a 3. Ujjlenyomat Azonosító Versenyen (FVC2004), a legkisebb hibaarányal büszkélkedhet „light” kategóriában. A Suprema ujjlenyomat olvasó termékeit a világ több mint 50 országában értékesítik. További információt a Suprema technológiájával és termékeivel kapcsolatban a gyártó weboldalán talál, a <http://www.supremainc.com> oldalon vagy a magyarországi kizárólagos forgalmazó, a MASCO Kft. honlapján: www.masco.hu

A leírásról

Ez az útmutató a BEACon™ telepítésének folyamatát mutatja be. Leírja, hogyan installálja a készüléket, példákat talál benne a BEACon™ telepítésével kapcsolatban és a műszaki adatokról. Tájékoztatót nyújt a BEACon™ készülékek használatáról, és az esetleges kisebb működési hibák elhárításáról.

Tartalomjegyzék

Terméktörténet áttekintése	5
1. Műszaki adatok	6
2. Telepítési útmutató	7
2.1. A tábla sorkapcsai	7
2.2. Tápellátás	7
2.3. BioEntry™	8
2.4. Beépített RS232 – RS485 konverter	8
2.5. Bekötési útmutató	8
2.5.1. Tápellátás és a földelés csatlakoztatása	8
2.5.2. NC (alapesetben zárt) típusú zár csatlakoztatása	9
2.5.3. NO (alapesetben nyitott) típusú zár csatlakoztatása	10
2.5.4. A BioEntry csatlakoztatása	10
2.6. Telepítési példák	11
2.6.1. Telepítés egy ajtós működési módban	11
2.6.2. Telepítés két ajtós működési módban	12
3. Használati útmutató	12
3.1. Mozgás a menüben	12
3.2. Alapértelmezett megjelenítés	13
3.3. Főmenü	13
3.4. Felhasználók kezelése	15
3.4.1. Felhasználó bevitele	15
3.4.2. Felhasználó törlése	17
3.4.3. Az összes felhasználó törlése	19
3.5. Rendszerbeállítás menü	20
3.5.1. Működtetési mód	20
3.5.2. Relé konfiguráció	21
3.5.3. Kapcsoló konfiguráció	24
3.5.4. Lezáró jelszó	26
3.5.5. A pontos idő beállítása	27
3.5.6. IP beállítás	27
3.5.7. ID beállítás	28
3.5.8. Az átviteli sebesség beállítása	29
3.6. Olvasó csatlakoztatása	29

A leírásban szereplő ábrák

- 1-es ábra > BEACon panel kiosztás
- 2-es ábra > A BEACon beépített RS232 – RS485-ös konverter használata
- 3-as ábra > A tápellátás és a földelés csatlakoztatása
- 4-es ábra > A BioEntry csatlakoztatása
- 5-ös ábra > Egy tipikus beléptető rendszer a BEACon használatával egy ajtós módban
- 6-os ábra > Egy tipikus beléptető rendszer a BEACon használatával kétajtós módban
- 7-es ábra > Fő kijelző
- 8-as ábra > Fő kijelző – lezárva
- 9-es ábra > Főmenü
- 10-es ábra > Lezárás nyugtázása
- 11-es ábra > Jelszó bevitel parancssor
- 12-es ábra > Hibás jelszó esetén
- 13-as ábra > Olvasó kiválasztása egy felhasználó felvételéhez
- 14-as ábra > Az olvasó státuszának ellenőrzése
- 15-ös ábra > A felvenni kívánt felhasználó azonosítójának kiválasztása
- 16-os ábra > Felvétel kényszerített ujjként
- 17-es ábra > Felvétel folyamata – az ujj ráhelyezése az olvasóra
- 18-as ábra > Olvasó kiválasztása egy felhasználó törléséhez
- 19-es ábra > Az olvasó státuszának ellenőrzése
- 20-as ábra > Felhasználói ID kiválasztása a bejegyzéshez
- 21-es ábra > Törlési folyamat – ujj ráhelyezése az olvasóra
- 22-es ábra > Az összes felhasználó törlésének megerősítése
- 23-as ábra > BEACon beállítás menü
- 24-es ábra > Működési mód kiválasztása
- 25-ös ábra > Relé konfiguráció egy ajtós módban
- 26-os ábra > Relé konfiguráció kétajtós módban
- 27-es ábra > Riasztási konfiguráció menü
- 28-as ábra > A riasztási kimenet hullámformája
- 29-es ábra > A riasztási kimenet konfigurációjának útmutatója
- 30-as ábra > Kapcsoló definíció egyajtós módban
- 31-es ábra > Kapcsoló definíció kétajtós módban
- 32-es ábra > Az ajtó státusz kapcsoló konfigurációja
- 33-as ábra > Kapcsolók funkciója egy ajtós módban
- 34-es ábra > Kapcsolók funkciója kétajtós módban
- 35-ös ábra > Kapcsoló konfigurációjának paraméterei
- 36-os ábra > Új lezárási jelszó beállítása
- 37-es ábra > A jelenlegi jelszó bevitele
- 38-as ábra > A dátum beállítása
- 39-es ábra > A pontos idő beállítása
- 40-es ábra > IP cím beállítása
- 41-es ábra > Hálózati maszk beállítása
- 42-es ábra > Az átjáró címének beállítása
- 43-as ábra > ID cím beállítása
- 44-es ábra > A BEACon ID beállítása
- 45-ös ábra > Az átviteli sebesség beállítása
- 46-os ábra > A működési mód kiválasztása
- 47-es ábra > A 2-es portra csatlakoztatott BioEntry olvasó érzékelésének próbája
- 48-as ábra > 234-es ID-val rendelkező olvasó megtalálása
- 49-es ábra > Olvasó hibás érzékelése vagy csatlakoztatása

Terméktörténet áttekintése

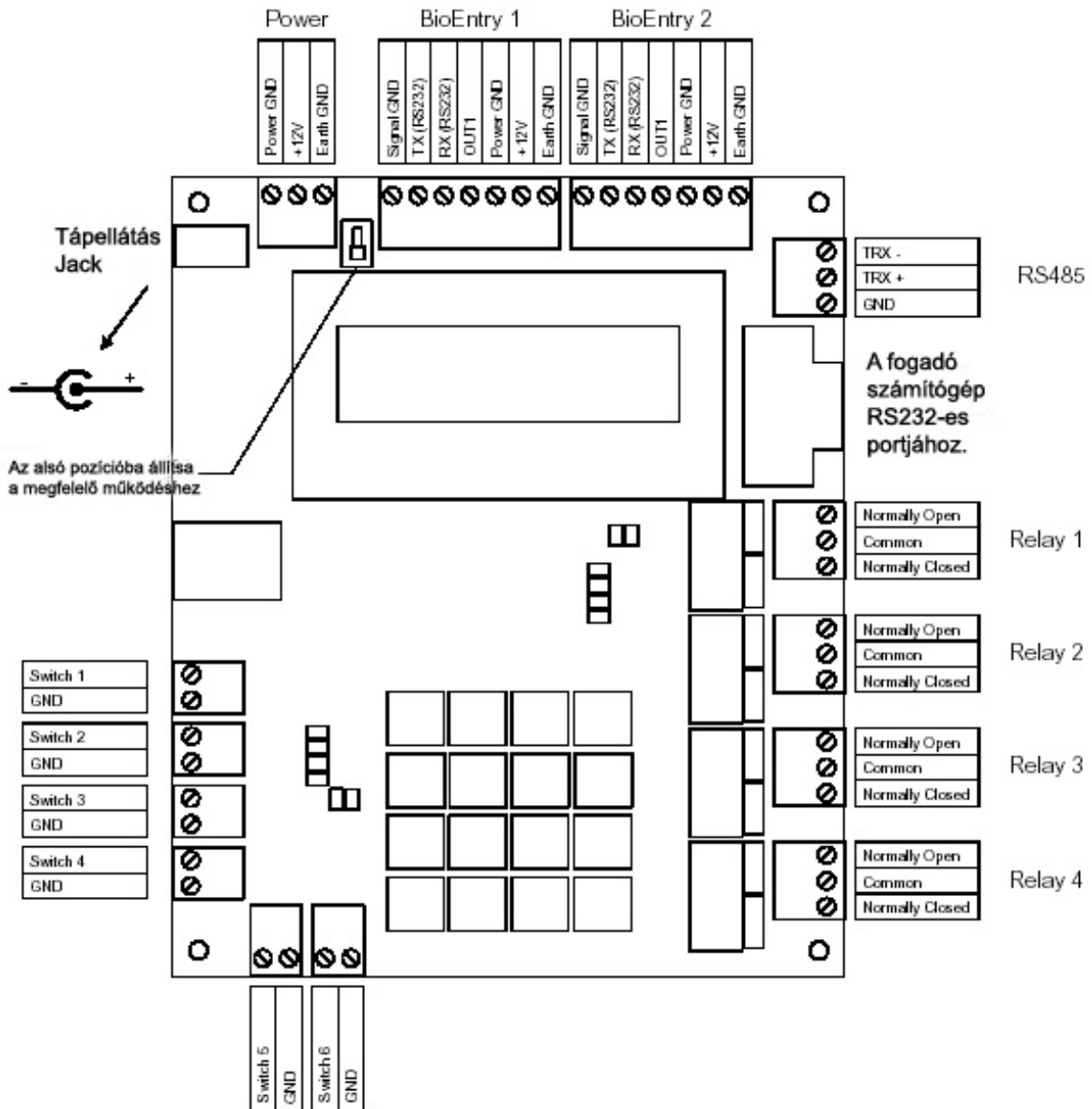
Verzió	Dátum	Leírás
V1.0	2005.12.12.	Elkészítve
V2.0	2006.03.17.	Bejegyzési és törlési művelet megváltoztatása. Hozzáadott ID, IP és átviteli sebesség menü leírása. 4-es kép megváltozása

1. Műszaki adatok

Működési hőmérséklet/nedvességtartalom	-10 - +60°C, 0-90% RH, nem kondenzált
Ajtók száma	1 vagy 2, beállítható
Olvasók száma	Legfeljebb 2 BioEntry Smart/Pass
Relé kimenet	4 x C típusú relék, konfigurálható
Kimeneti relék	5A / 250V AC
Kapcsoló bemenet	6, konfigurálható
Tápellátás szükséglet	1.5A @ 12V DC
Panel mérete (mm)	130 x 150 x 25
Külső méret (mm)	200 x 300 x 100
Felhasználói interfész	16 x 2 karakteres LCD kijelző numerikus billentyűzettel
Kommunikáció	Beépített RS232 – RS485-ös konverter a BioEntry hálózati csatlakoztatáshoz

2. Telepítési útmutató

2.1. A tábla sorkapcsai



1-es ábra > BEACon panel kiosztás

2.2. Tápellátás

A BEACon DC tápellátást igényel, ami 12V, 1,5A mértékű. A tápegység nincs benne a BEACon által szállított termékben, külön kell megvásárolni.

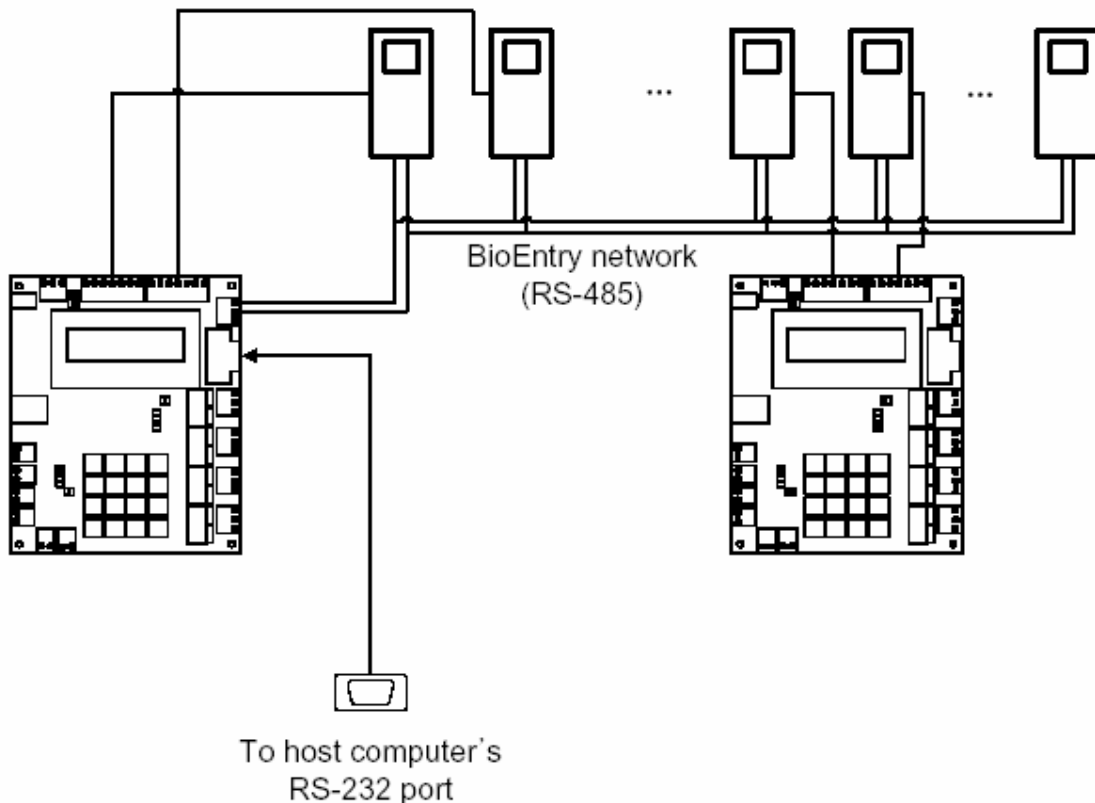
A tápellátás a megvásárolható DC adapter Jack-dugóján vagy a megfelelő sorkapcsokon valósul meg, az 1-es ábrán látható módon. Csak egy csatlakoztatást kell elvégezni, a sorkapcsok és a tápellátás jackdugója közvetlenül van csatlakoztatva. **Nem szabad mindkét tápellátási forrást (Jackdugó+sorkapcsok) egyszerre a készülékhez csatlakoztatni!!!**

2.3. BioEntry™

A BEACon legfeljebb két BioEntry olvasót tud kezelni. A megfelelő konfigurációban az olvasókat egy vagy két ajtós működési módban lehet használni.

2.4. Beépített RS232 – RS485 konverter

A BEACon biztosítja az RS232 – RS485 átalakítót a BioEntry hálózatban. Egy szabványos RS232 port segítségével is könnyen csatlakoztatható a kezelői számítógéphez, a felhasználó könnyen tudja kezelni az adatokat a BioAdmin szoftver segítségével.



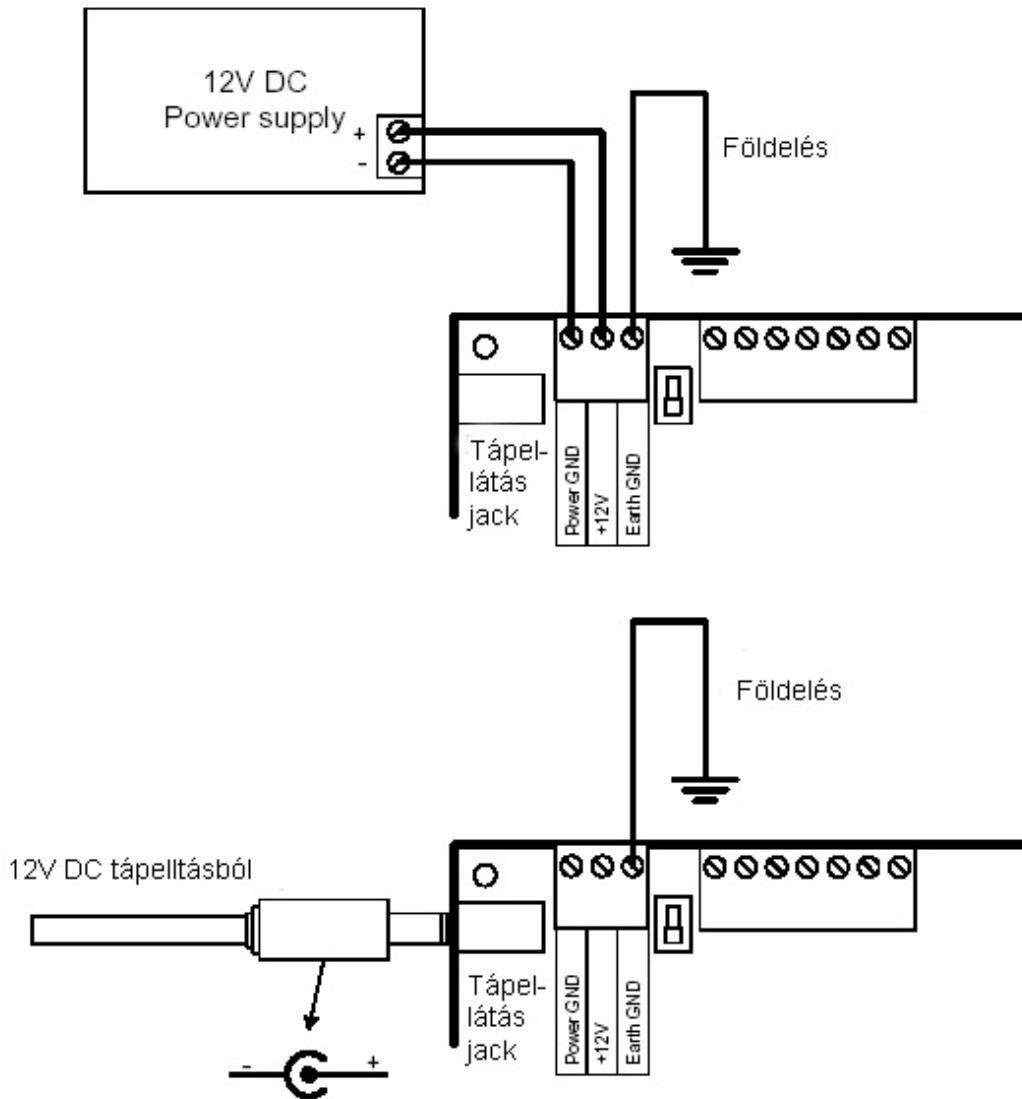
2-es ábra > A BEACon beépített RS232 – RS485-ös konverter használata

2.5. Bekötési útmutató

2.5.1. Tápellátás és a földelés csatlakoztatása

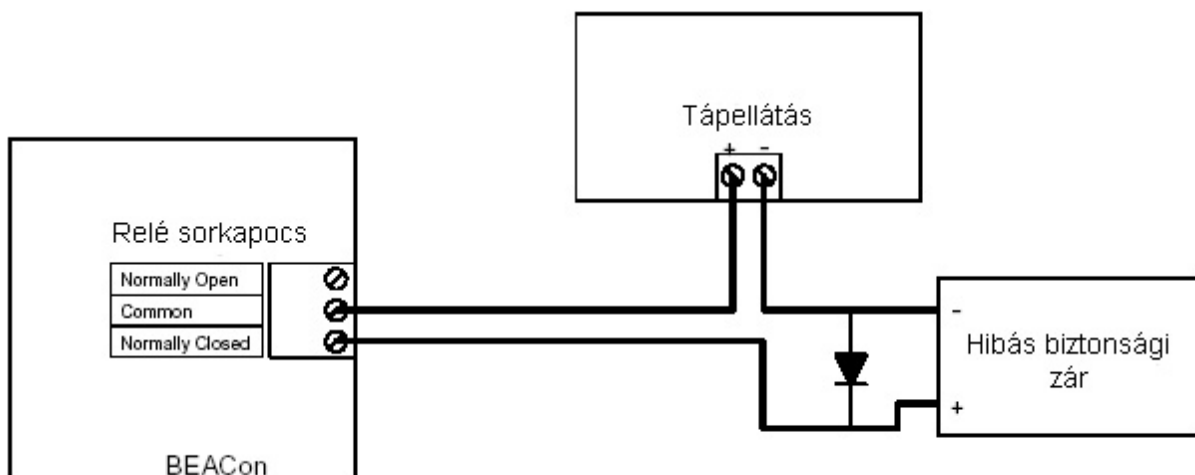
A 3-as ábrán látható bekötési módot használja. Csak ez a módszer használható biztonságosan.

Bizonyosodjon meg arról, hogy megfelelően csatlakoztatta a földelést, hogy minimalizálja a emissziót és optimalizálja a BioEntry olvasók ESD tűrését (elektrosztatikus feltöltődés).

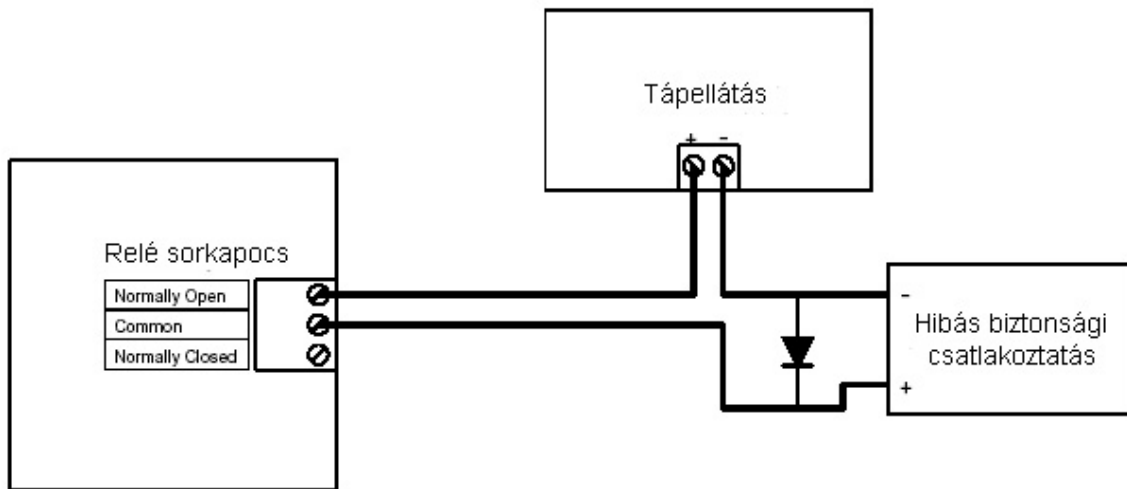


3-as ábra > A tápellátás és a földelés csatlakoztatása

2.5.2. NC (alapesetben zárt) típusú zár csatlakoztatása

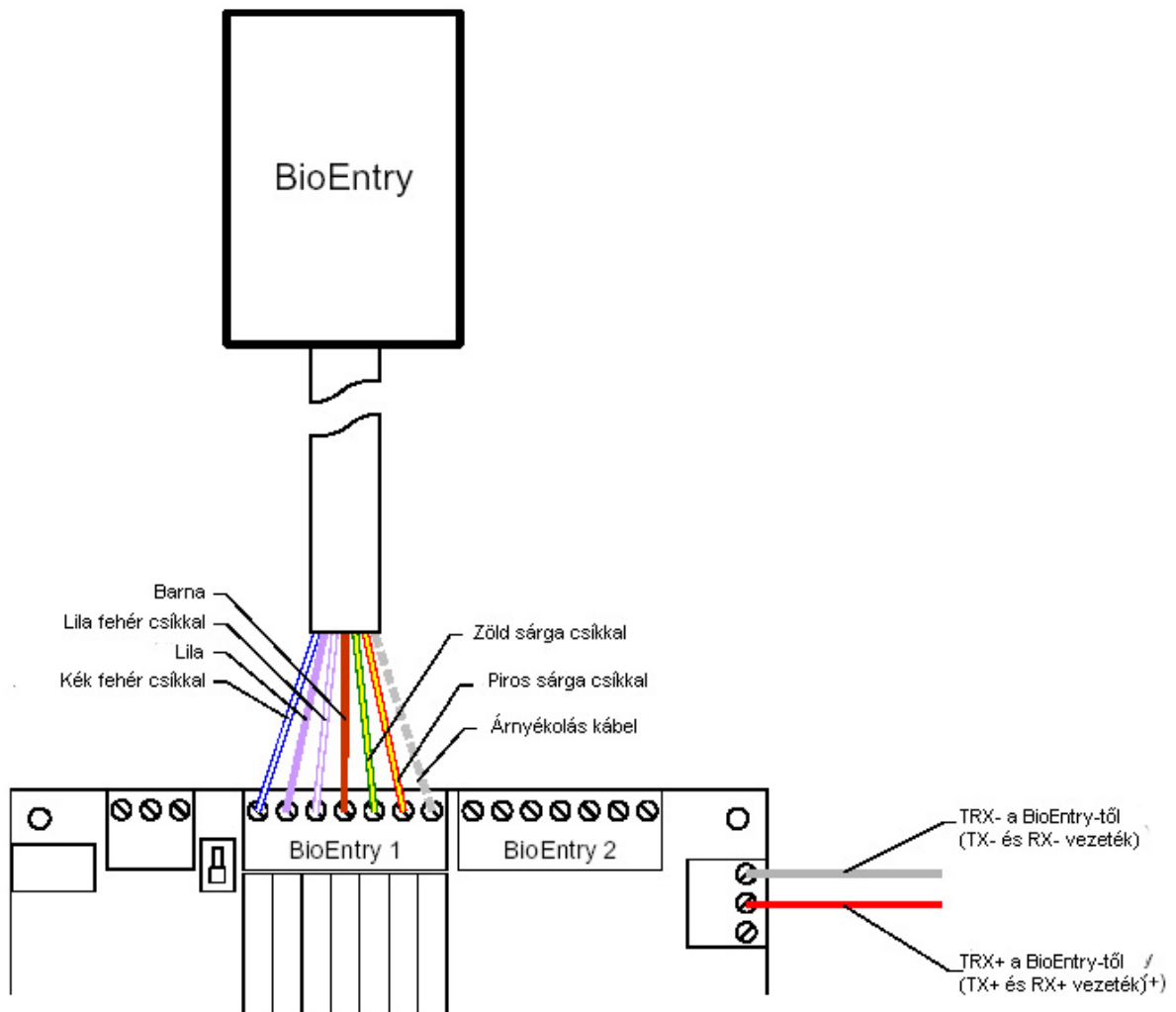


2.5.3. NO (alapesetben nyitott) típusú zár csatlakoztatása



2.5.4. A BioEntry csatlakoztatása

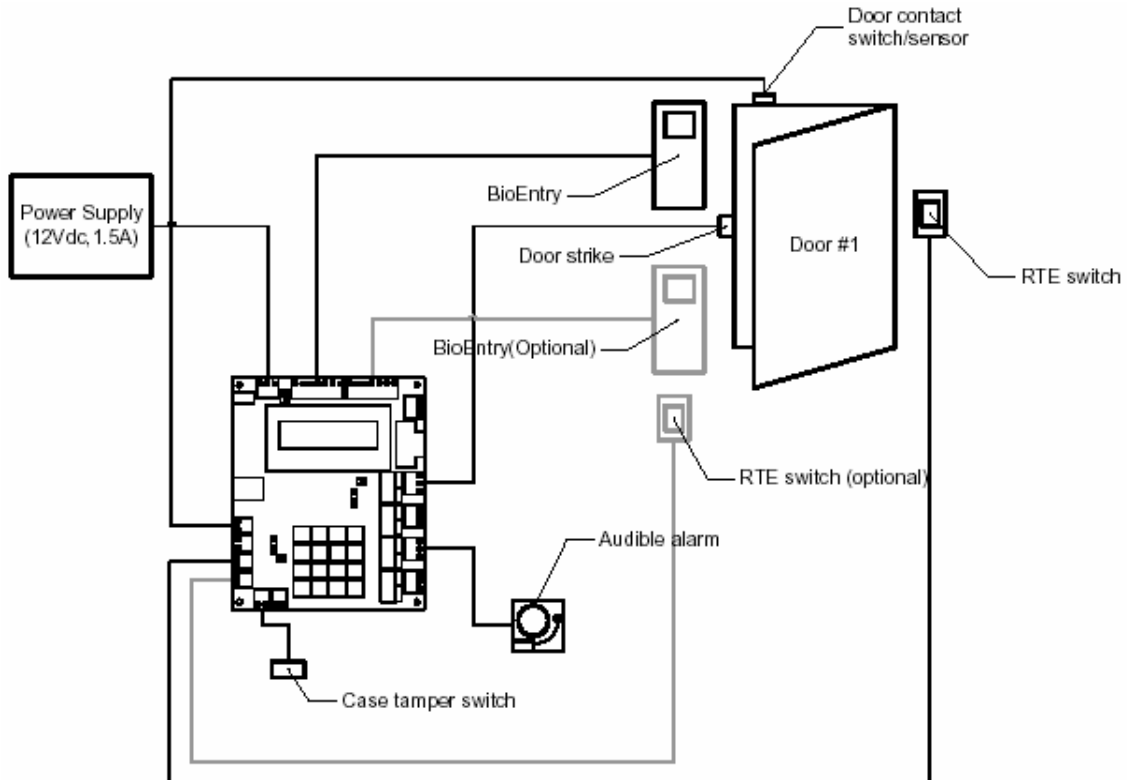
Nézze meg a következő ábrát a BioEntry olvasó és a BEACon egymással való csatlakoztatásához.



4-es ábra > A BioEntry csatlakoztatása

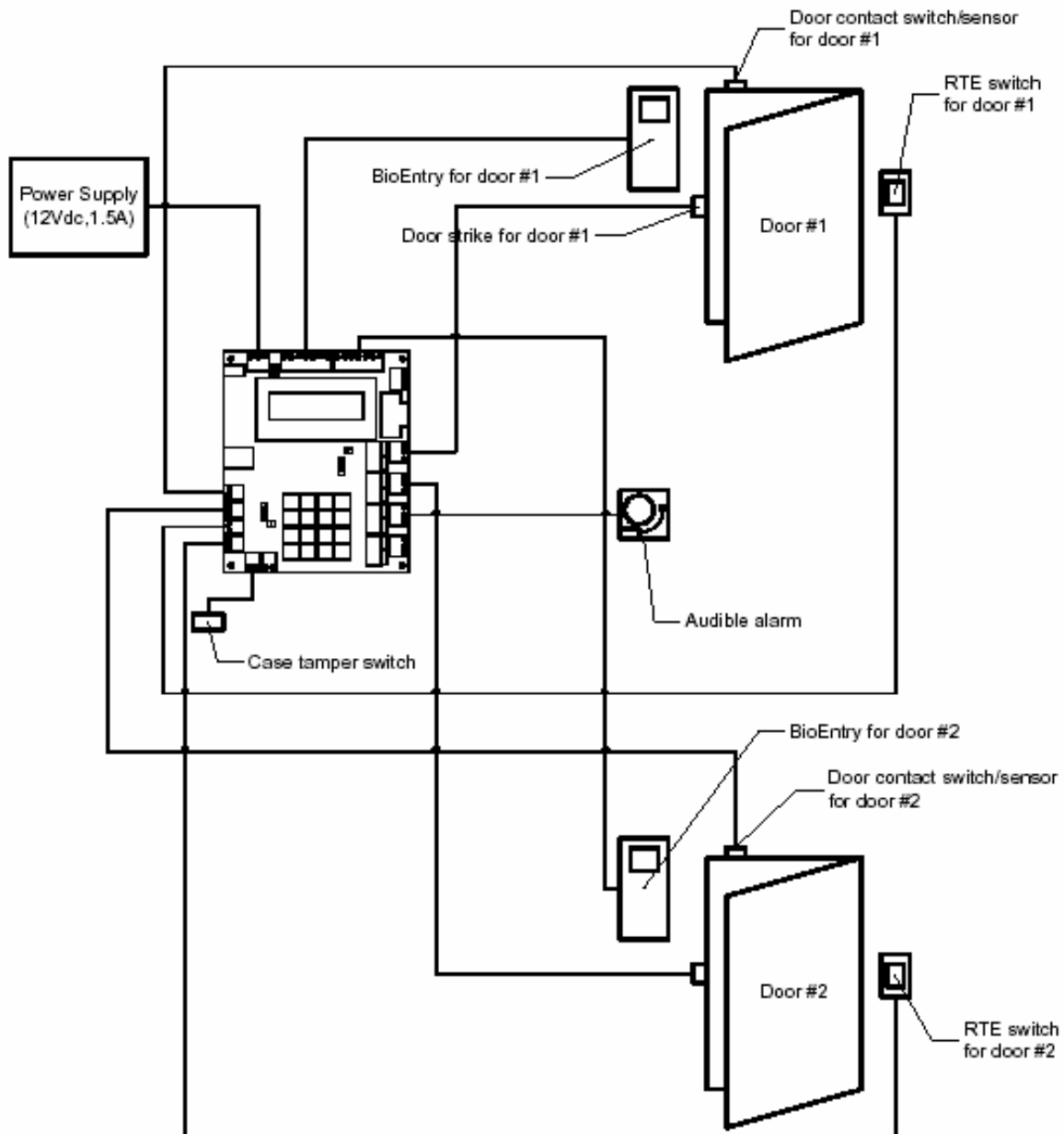
2.6. Telepítési példák

2.6.1. Telepítés egy ajtós működési módban



5-ös ábra > Egy tipikus beléptető rendszer a BEACon használatával egy ajtós módban

2.6.2. Telepítés két ajtós működési módban



6-os ábra > Egy tipikus beléptető rendszer a BEACon használatával kétajtós módban

3. Használati útmutató

A BEACon beléptető controller a konfigurációhoz és a monitoringhoz egy LCD kijelzőt és numerikus billentyűzetet használ.

3.1. Mozgás a menüben

A BEACon egyszerű használatú felületet kínál a konfigurációk és a telepítések végrehajtásához. A legtöbb funkció a menün keresztül elérhető.

Mivel az LCD kijelző mérete korlátozott, a menünek csak egy része jelenik meg az olyan menüpontoknál, amik két sornál hosszabbak. Az UP / DOWN gombokkal (Fel / Le nyíl) tud

mozogni a nézetek között fel és le. Ebben a leírásban az egész menülistát bemutatjuk anélkül, hogy széttördelnénk a képet.

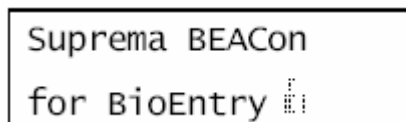
- **Főbb definíciók**

MENU	Ha megnyomja ezt a gombot, aktiválódik a menü.
ENT	A numerikus beviteli funkciókhoz ezt a billentyűt kell használni, hogy „bevigye” a beírt adatokat. Az egyes szakaszok nyugtázásához, ha ezt a gombot megnyomja, az „Igen” választ jelent.
ESC	A menüben való mozgásnál, ezt a gombot kell megnyomni, ha a menüben egy szinttel vissza szeretne lépni. A numerikus beviteli funkciókhoz, ezt a gombot kell megnyomni, ha ki akarja törölni az utolsó bevitt számjegyet. Az egyes szakaszok nyugtázásához, ha ezt a gombot megnyomja, az „Nem” választ jelent.
0-9	A menüben való mozgásnál, ezeket a gombokat kell megnyomni, ha ki akarja választani a meghatározott számú menü elemet. A numerikus beviteli funkciónál, ezeket a gombokat hagyományos számjegyekként tudja használni.
FEL/LE NYÍL	A menüben való mozgásnál ezekkel a gombokkal tud fel-le mozogni az LCD kijelzőre nem férő, több soros menüpontok sorai közötti mozgáshoz.

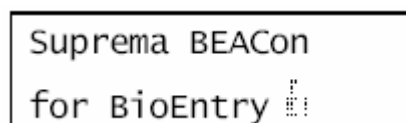
3.2. Alapértelmezett megjelenítés

- **Megjelenítés**

Az alapértelmezett megjelenítést a 7-es ábrán láthatja. Ha a menü le van zárva, egy bezárt lakat ikon jelenik meg a 8-as ábrán látható módon. A lezárást csak a menürendszerre alkalmazható, a BEACon rendszer többi része teljesen működőképes marad.



7-es ábra > Fő kijelző

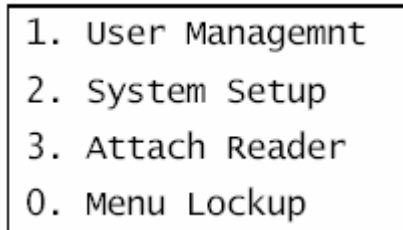


8-as ábra > Fő kijelző – lezárva

3.3. Főmenü

- **Menü megjelenítése**

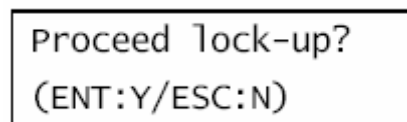
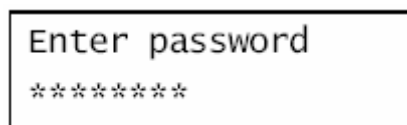
A menü előhívásához nyomja meg a **Menu** gombot az alapértelmezett kijelzőn. A menü a 9-es ábrának megfelelően tűnik fel.



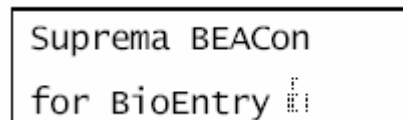
9-es ábra > Főmenü

- **A rendszer lezárása**

Előfordulhat, hogy biztonsági okokból szeretné a BEACon rendszer menüjét lezárni. A menü lezárásához először be kell vinnie egy jelszót. Lásd a 3.5.4-es fejezetben a jelszószerkesztés menüt. A rendszer egyszerű lezárásához nyomja meg a „0”-ás gombot a főmenüben. Majd a következő üzenet jelennek meg az LCD kijelzőn. Ezután vigye be a jelszót, amit az előzőekben beállított a 3.5.4-es fejezet útmutatásai alapján.



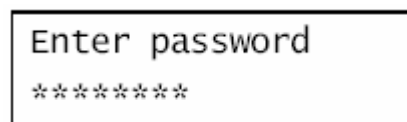
A lezárás nyugtázása után az alapértelmezett kijelzőn a következőt látja.



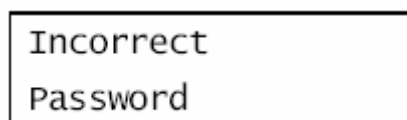
10-es ábra > A lezárás nyugtázása

- **A jelszóval védett rendszer feloldása**

Egy lezárt BEACon rendszernél, a rendszer azonnal emlékezteti a jelszó bevitelére, anélkül hogy a menüt megjelenítené, ahogy a 11-es ábrán is látszik. Ha a bevitt jelszó megegyezik a rendszerben regisztrált jelszóval, a lezárás időszakosan feloldódik, és a menü megjelenik. Ha 10 másodpercig egy billentyűt sem nyom le, a rendszer automatikusan visszazáródik.



11-es ábra > Jelszó bevitel parancssor



12-es ábra > Hibás jelszó esetén

- **Menü elemek**

User Management	A BioEntry olvasókban tárolt felhasználók bevitele, törlése és böngészés közöttük.
System setup	A BEACon beállítása – a relék, a kapcsolók, a működési mód konfigurálása, illetve jelszó a lezáráshoz.
Attach Reader	BioEntry olvasók csatlakoztatása a rendszerhez.
Menu Lockup	A BEACon menüjének lezárása biztonsági okokból – válassza ki ezt a menü elemet a menü azonnali lezárásához. Ez csak akkor használható, ha a jelszót ezt megelőzően már beállította.

3.4. Felhasználók kezelése

A BioEntry olvasókban tárolt felhasználói listákhoz bevitel, törlés, böngészés.

- **Megjelenítés**

User Management 1. Enroll User 2. Delete User 3. Delete All
--

- **Menüpontok**

Enroll User	Felviszi a felhasználót a kiválasztott olvasóhoz.
Delete User	A kiválasztott olvasóból törli a felhasználót.
Delete All	A kiválasztott olvasóból törli az összes felhasználót.

3.4.1. Felhasználó bevitele

- Válassza ki azt az olvasót, amelynél végre szeretné hajtani a bevitelt

Az első lépés a bevitelnél, hogy kiválasztja az olvasót, amelynél szeretné végrehajtani a bevitelt. Ez csak akkor fontos, ha két olvasó van a BEACon-hoz csatlakoztatva. Ha csak egy olvasó van csatlakoztatva, ezt a lépést átugorhatja és az egyetlen csatolt olvasót használja a beviteli művelethez.

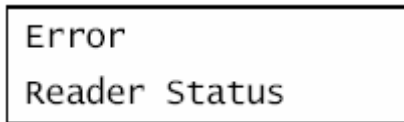
Select Reader (1:#1, 2:#2)

13-as ábra > Olvasó kiválasztása egy felhasználó beviteléhez

- Ellenőrizze az olvasó státuszát

Miután kiválasztotta az olvasót, amibe szeretné bevinni, a BEACon ellenőrzi, hogy a kiválasztott olvasó csatolva van-e. Ha az olvasó nincs csatolva egy hibaüzenet fog feltűnni a 14-es ábrán látható módon. Ez a hibaüzenet után a beviteli szakasz befejeződik.

Ha az olvasó csatlakoztatva van, a következő lépéssel folytassa.



14-es ábra > Olvasó státuszának ellenőrzése

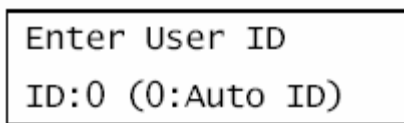
- Válassza ki a felhasználó ID-ját (azonosítóját) a bevitelhez

Most hogy az olvasó ki van választva, a következő lépés a felhasználói ID kiválasztása (15-ös ábra).

Üsse be a bevinni kívánt ID-t és nyomja meg az **ENT** gombot a végrehajtáshoz.

A bevinni kívánt ID-t kétféle módon lehet kiválasztani: manuális és automatikus ID kiválasztással.

A manuális ID kiválasztási módszernél válasszon ki egy ID-t 1 és 4294967295 ($2^{32}-1$) között. Az automatikus ID kiválasztásnál válassza ki a 0-át és engedje, hogy a BioEntry kiválassza a legalacsonyabb értékű még szabad számot.

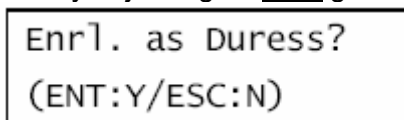


15-ös ábra > A felvenni kívánt felhasználó ID-jának (azonosítójának) kiválasztása

- Bevitel kényszerített ujjként

A BioEntry olvasók biztosítanak kényszerített ujjként való bevitelt is. Ne feledje, hogy a kényszerített mód csak létező felhasználói ID-val működik. Ha az automatikus ID kiválasztást választja, ezt a fázist a rendszer átugorja.

Ahogy a 16-os ábrán láthatja, az **ENT** gomb megnyomása engedélyezi a kényszerített ujj módot. Nyomja meg az **ESC** gombot a normál beviteli módhoz.



16-os ábra > Bevitel kényszerített ujjként

- Helyezze rá a bevinni kívánt ujját

Most, hogy az olvasó és a felhasználó ID-ja is ki van választva, ráhelyezheti a bevinni kívánt ujját az olvasóra (17-es ábra). Kétszer kell ráhelyezni az ujját a bevitelhez (lásd a 17-es ábra 1-es és 3-as pontját). **A két különböző ráhelyezés fontos a pontosabb minta létrehozásánál!**

Ha bármilyen hiba lép fel a folyamat valamelyik részében, a megfelelő hibaüzenet jelenik meg a kijelzőn, ezt láthatja a 17-es ábra 7-es pontjánál. Ezen az ábrán, összefoglalhatjuk, hogy a ráhelyezett ujj nem volt megfelelő a bevitelhez, így a készülék megkéri a felhasználót, hogy próbálja meg újra az egész beviteli folyamatot.

Ha a ráhelyezett ujj sikeresen bevitelre kerül, a kijelzőn megjelenik a bevitt felhasználó ID-ja, ezt a 17-es ábra 6-os pontjánál láthatja.

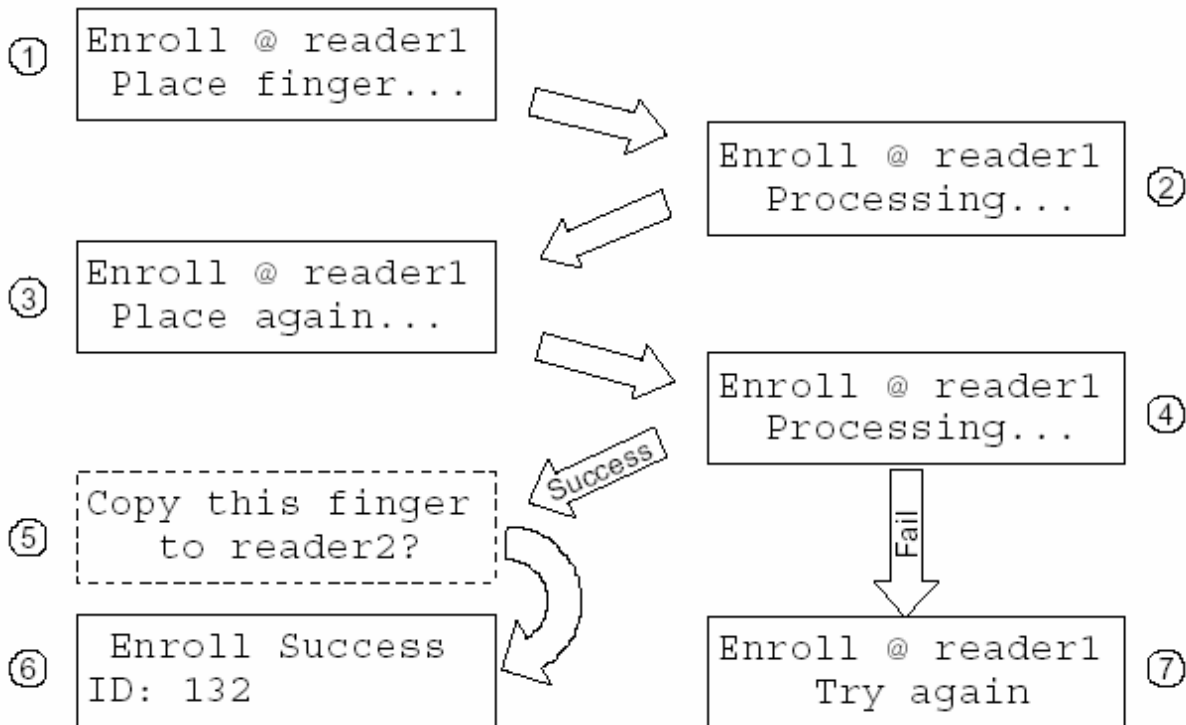
- A felhasználói adatok átmásolása egy másik olvasóra

A két olvasós konfigurációban ahhoz, hogy mindkét olvasóban azonnal fel legyen jegyezve, átmásolhatja ezt az ujjlenyomatot a másik olvasóra. Létezik egy opció a két olvasós módhoz. Mielőtt megjelenítené a sikeres felvétel üzenetet (17-es ábra, 6-os pont), egy nyugtázó képernyő jelenik meg (17-es ábra, 5-ös pont). A rendeltetési olvasó más lesz, mint a 13-as ábrán, a felvitelhez kiválasztott olvasó.

A másolási folyamat nyugtázásakor, ha a másik olvasóban már létezik az adott ID (azonosító), az automatikusan felülírásra kerül.

- Felvétel vége

Az utolsó üzenet, ami jelzi, hogy a felvitel sikeres volt-e vagy sem, 10 másodpercre megjelenik, és a menü bezáródik. Ha 10 másodpercen belül megnyomom egy billentyűt, a felhasználói ID kiválasztó menü ismét megjelenik, így tudja folytatni egymás után egyéb ujjlenyomatok felvitelét.

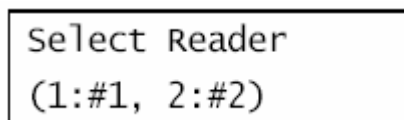


17-es ábra > Felvétel folyamata – az ujj ráhelyezése az olvasóra

3.4.2. Felhasználó törlése

- Válassza ki az olvasót, amelyből a felhasználót ki akarja törölni

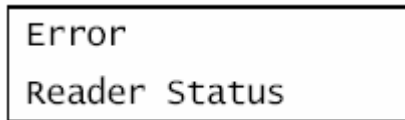
A törlés első lépése a BEACon rendszerben, hogy kiválasztja azt a BioEntry egységet, amelyből törölni szeretne. Ez csak akkor fontos, ha két olvasó lett a BEACon rendszerhez csatolva. Ha csak egy olvasó van a rendszerhez csatolva, ezt a lépést át lehet ugrani és a csatolt olvasót kell használni a törlési folyamathoz.



18-as ábra > Olvasó kiválasztása egy felhasználó törléséhez

- Az olvasó státuszának ellenőrzése

Miután kiválasztotta az olvasót a törléshez, a BEACon ellenőrizni fogja, hogy a kiválasztott olvasó csatlakoztatva van-e. Ha az olvasó nincs csatlakoztatva, egy hibaüzenet jelenik meg, amit a 19-es ábra mutat. Ez után a hibaüzenet után a beviteli folyamat véget ér.



19-es ábra > Az olvasó státuszának ellenőrzése

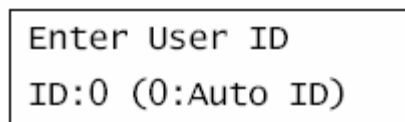
- Válassza ki a törölni kívánt felhasználói ID-t

Ha az olvasót kiválasztotta, a következő lépés a törölni kívánt ID kiválasztása. Írja be a felhasználói ID-t és nyomja meg az **ENT** gombot a feldolgozáshoz.

Kétféle módja van a törölni kívánt ID kiválasztásának: manuális ID kiválasztás és ujjlenyomattal való azonosítás.

Ha tudja a törölni kívánt felhasználói ID-t, írja be, ez megegyezik azzal a számmal, amelyet a felvitelnél írt be ehhez a felhasználóhoz.

Az ujjlenyomat azonosítós módszerhez, válassza ki a 0 értéket. Helyezze az érzékelőre a törölni kívánt felhasználó ujját, az olvasó megkeresi az ujjlenyomatot az adatbázisban és azonosítja az ID-val. További részletekért olvassa el a következő fejezetet.



20-as ábra > Felhasználói ID kiválasztása a bejegyzéshez

- Helyezze rá a törölni kívánt felhasználó ujját

Ha az ujjlenyomat azonosítás módszert választotta ki, a BioEntry vár a törölni kívánt ujjlenyomatra. (21-es ábra)

Ha az ujjlenyomatot nem találja a felhasználói adatbázisban, a törlési folyamat megszakad a 21-es ábra 6-os pontjánál látható módon.

- Törlés nyugtázása

Az ID kiválasztási szakasz után, nyugtáznia kell a törléshez a kiválasztott vagy azonosított felhasználói ID-t (21-es ábra 4-es pontja).

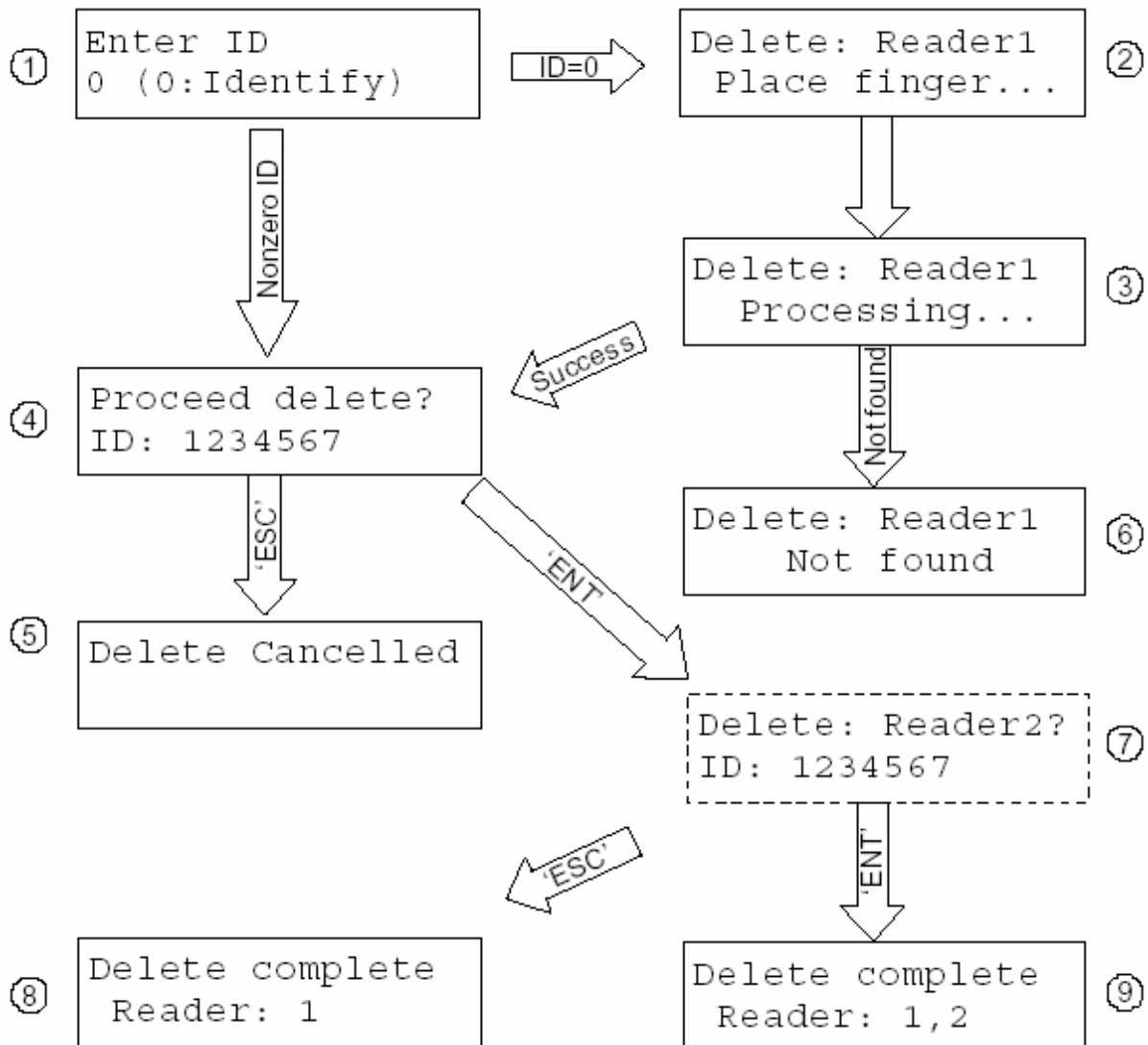
Mivel a törlés visszafordíthatatlan folyamat, legyen nagyon figyelmes, amikor ezt a parancsot hajtja végre. A felhasználó törlését az **ENT** gomb megnyomásával tudja végrehajtani, az **ESC** gomb megnyomásával pedig ki tud lépni a további folyamatból (21-es ábra 5-ös pont).

- Ugyanaz a felhasználó törlése a másik olvasóból

Két olvasós konfigurációban, ha mindkét olvasóból ki szeretné törölni az ujjlenyomatot, kitörölheti egyszerre is mindkét olvasóból. Illetve van még egy opció dupla olvasós módban. Mielőtt megjelenne a sikeres törlés üzenet (21-es ábra 8-as vagy 9-es pontja), egy nyugtázó képernyő jelenik meg (21-es ábra 7-es pontja). A másik olvasó különbözik attól az olvasótól, amin bevitte az ujjlenyomatot a 18-as ábra szerint. Ha megnyomja az **ENT** gombot, ugyanaz az ID törlődni fog a másik olvasóból is. Ha át akarja ugrani ezt a fázist, nyomja meg az **ESC** gombot.

- Törlés vége

Az utolsó üzenet 10 másodpercig látszik a kijelzőn, aztán a menü bezáródik. Ha 10 másodpercen belül megnyomja valamelyik billentyűt, a felhasználói ID kiválasztás menü jelenik meg ismét, így folyamatosan tudja folytatni a munkát további ujjlenyomatok törlésével.



21-es ábra > Törlési folyamat – ujj ráhelyezése az olvasóra

3.4.3. Az összes felhasználó törlése

Ez a menü törli az összes bevitt felhasználót a kiválasztott olvasóból.

Miután kiválasztotta az olvasót, egy nyugtázó képernyő tűnik fel a 22-es ábrán látható módon. A véletlen törlés megelőzése érdekében, ebben a menüben a nyugtázó gomb a 9-es.

Kérjük, ügyeljen arra, hogy a törlést nem lehet visszavonni. Mindig nagyon figyeljen oda egy törlés nyugtázásakor.

```

Delete All?(9:Y)
1220 user(s)
  
```

22-es ábra > Az összes felhasználó törlésének megerősítése

3.5. Rendszerbeállítás menü

Konfigurálja a BEACon beléptető kontrollert és állítsa be a dátumot és időt.

- | |
|--|
| 1. Op. Mode
2. Relay Config.
3. Switch Config.
4. Lock-up Passwd
5. Adjust Time
6. IP Config
7. ID Setting |
|--|

23-as ábra > A BEACon beállítás menü

3.5.1. Működési mód

A BEACon egy-vagy kétajtós módban tud működni. Igény szerint válassza ki az Önnek megfelelő működési módot.

- | |
|---|
| Operation Mode
1. One door mode
2. Two doors mode |
|---|

24-es ábra > Működési mód kiválasztása

Az I/O konfiguráció mindkét működési módnál eltér, ezt mutatja az 1-es táblázat.

I/O portok	I/O funkciók	
	Egy ajtós mód	Két ajtós mód
Relay 1	1-es ajtó kioldás	
Relay 2	3-as riasztás	2-es ajtó kioldás
Relay 3	1-es riasztás	
Relay 4	2-es riasztás	
Switch 1	1-es ajtó státusza	
Switch 2	Konfigurálható	2-es ajtó státusza
Switch 3	1-es ajtó RTE (ajtónyitó gomb)	
Switch 4	Konfigurálható	2-es ajtó RTE
Switch 5	Konfigurálható	
Switch 6	Konfigurálható	

1-es táblázat > Bemenet / kimenet meghatározása a működési módok szerint

3.5.2. Relé konfiguráció

Relay Config.
1. R#1:D#1 Unlock
2. R#2:Alarm #3
3. R#3:Alarm #1
4. R#4:Alarm #2

27-es ábra > Relé konfiguráció egy ajtós módban

Relay Config.
1. R#1:D#1 Unlock
2. R#2:D#2 Unlock
3. R#3:Alarm #1
4. R#4:Alarm #2

28-as ábra > Relé konfiguráció kétajtós módban

- **Relé kimenet konfigurációja – Ajtó kinyitása**

Az ajtó kinyitási kimenet a következő feltételek között aktiválódik:

Reader authentication	A felhasználót sikeresen ellenőrizte és azonosította a BioEntry olvasó. Ne feledje, hogy a kényszerített ujj ugyanúgy lett hitelesítve, mint egy normál ujj.
RTE input	Az RTE (ajtónyitó) kapcsoló a kiválasztott ajtónál aktiválódik.

Egy ajtós módban, mindkét olvasó az 1-es ajtót figyeli, így az ajtó kinyílik bármelyik olvasó hatására.

Kétajtós módban, az 1-es ajtó az RTE1 kapcsoló, a 2-es ajtó az RTE2 kapcsoló hatására nyílik.

Az ajtónyitó relékhez egy konfigurálható paraméter van, amit a 2-es táblázat mutat.

Konfigurációs elem	Leírás
Duration	Az ajtókinyitás időtartama milliszekundumokban mérve. A maximális időtartam 60000ms, ami 60 másodperc.

2-es táblázat > Konfigurációs paraméter az ajtónyitás kimenethez

- **Relékimenet konfigurációja – Riasztás**

Mivel a riasztási kimenetet többféle esemény is aktiválhatja, a riasztás hullámalakja az egyes eseményeknél különböző.

Alarm Config.
1. Alarm On Ev.
2. Alarm Off Ev.
9. Save Changes
0. Clear Config.

27-es ábra > Riasztási konfigurációs menü

Alarm On events	Egy vagy több esemény, ami aktiválja ezt a riasztási kimenetet. Lásd a 4-es táblázatot az elérhető eseményekért.
Alarm Off events	Egy vagy több esemény van, ami kimondottan inaktíválja ezt a riasztási kimenetet. Ha ilyen riasztási esemény érkezik, a riasztás inaktíválódik, függetlenül a fennmaradó időtartamtól vagy impulzus számlálótól. Lásd a 4-es táblázatot az elérhető eseményekhez.
Save changes	A riasztási kimenet aktuális konfigurációjának mentése
Clear config	Az összes esemény konfigurációt törli ezen a riasztási kimeneten.

3-as táblázat > A riasztási konfiguráció menü elemei

Esemény	Leírás
Olvasó események	
Granted by reader #1/#2	A felhasználó azonosítása sikeres és a belépést a BioEntry olvasó elfogadta.
Denied by reader #1/#2	A felhasználó azonosítása sikertelen, így a belépést a BioEntry olvasó elutasította.
Duress finger in reader #1/#2	A felhasználó azonosítása sikeres, de az ujjlenyomat kényszerített ujjtól származik.
Tamper detect in reader #1/#2	Tamper riasztást érzékel a BioEntry olvasó.
Ajtó események	
Door #1/#2 forced open	Az ajtót nyitottnak érzékeli, de az RTE kapcsoló bemenet és sikeres olvasás nélkül.
Door #1/#2 held open	Az ajtó hosszú időre nyitva maradt.
Egyéb esemény	
Tamper #1 ~ #3	Tamper érzékelés. A BEACon három különböző tamper bemenetet tud kezelni. Konfigurálnia kell egy kapcsolót, mint megfelelő tamper bemenet.

4-es táblázat > A riasztási kimenetknél használt események

Minden kiválasztott riasztási eseményhez a következő paramétereket kell konfigurálni.

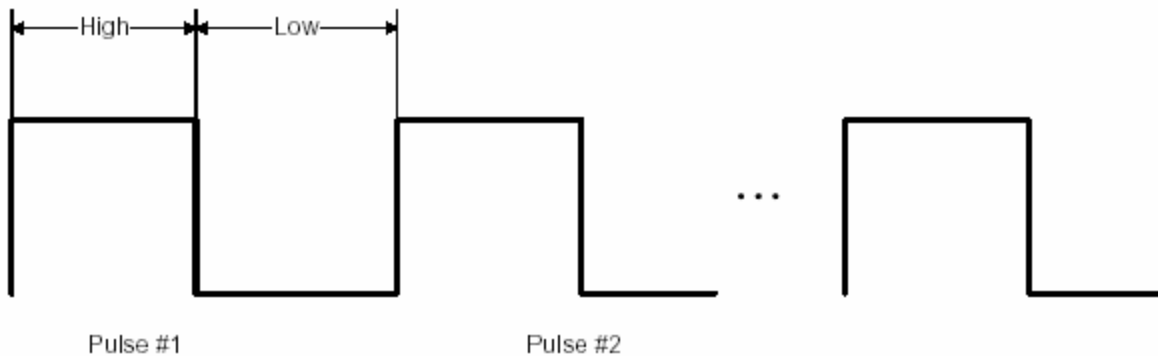
Riasztási hullámforma paraméterei

High /Magas/	A riasztás minimális nagysága milliszekundumokban, 1 – 60000 ms közé lehet az értéket beállítani. Állítsa 0-ra a korlátlan aktiváláshoz. A riasztást ezután az időperiódus után lehet inaktíválni, amikor a riasztást kiváltó esemény megszűnik.
Low /Alacsony/	A riasztási kimenetet periodikus impulzusokra be lehet állítani, ha az alacsony szint 0-tól különbözőre van állítva. Állítsa 0-ra a nem periodikus kimenethez.

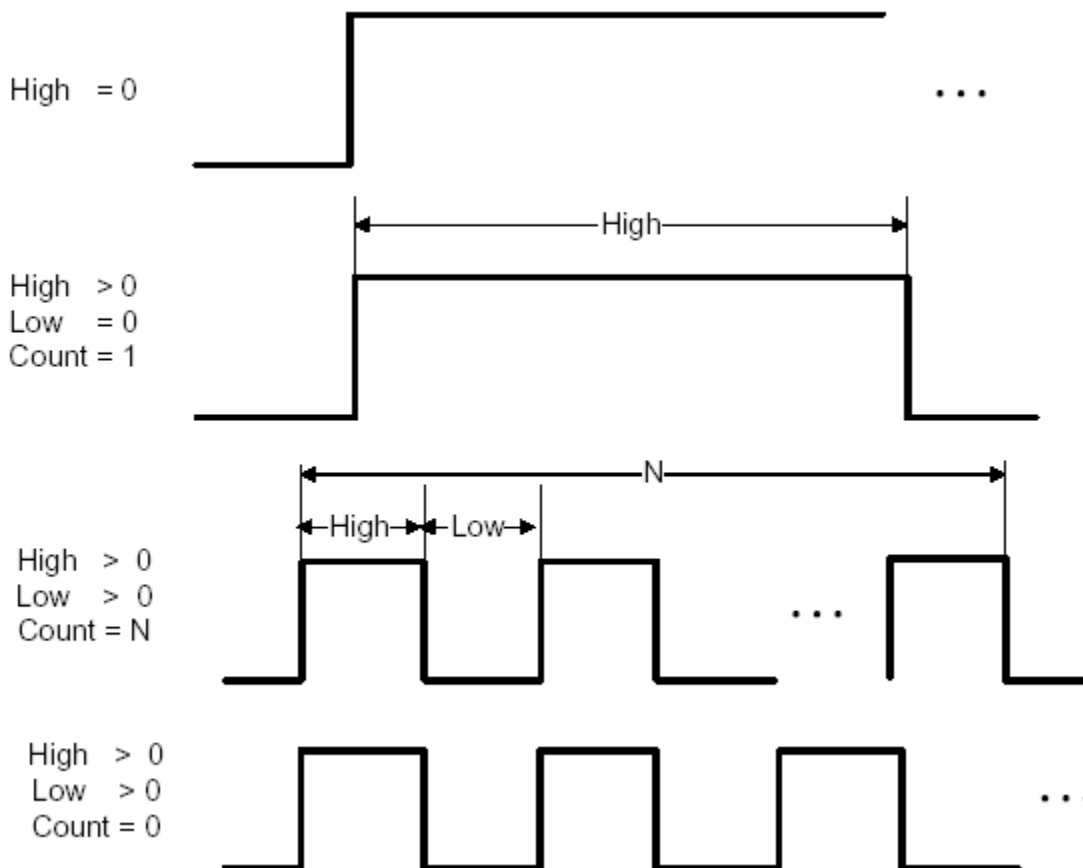
Count /Számlálás/	Periodikus kimenetekhez, korlátozni tudja az impulzusos kimenetek számát 1 – 255 között. Állítsa 0-ra, ha azt akarja, hogy korlátlan számú impulzus kimenet legyen.
-------------------	---

5-ös táblázat > Riasztási kimenetek paramétereinek konfigurálása

Riasztási kimenetekhez, végtelenre tudja konfigurálni a magas kimeneteket úgy, hogy az értéket 0-ra állítja be. Miután a riasztás aktiválódott, a riasztás magától nem inaktíválódik annak ellenére, hogy a riasztást kiváltó esemény megszűnt. Lásd a 28-as és 29-es ábrákat a hullám alakjának meghatározásához.



28-as ábra > A riasztási kimenet hullámformája



29-es ábra > Riasztási kimenet konfigurációjának útmutatója

3.5.3. Kapcsoló konfigurálása

Az ajtó státusz és RTE bemeneti (ajtónyitó) kapcsolók funkciói meghatározottak a 30-as és 31-es ábrán látható módon. A fennmaradó kapcsolókat külön-külön lehet konfigurálni és a relé konfigurációs menü bizonyos funkcióira lettek tervezve.

Egyajtós módban, az 1-es és 3-as kapcsoló az ajtó státusz bemenetként és RTE-ként (ajtónyitó gomb) van definiálva az 1-es ajtóhoz.

Kétajtós módban, az 1-es és 3-as kapcsolók ajtóstatusz bemenetként vannak definiálva, az 1-es és 2-es ajtókhöz, a 3-as és 4-es kapcsolók, pedig RTE-ként (ajtónyitó gomb) vannak definiálva az 1-es és 2-es ajtókhöz.

```
Switch Config.  
1. S#1:D#1 Status  
2. Switch #2  
3. S#3:D#1 RTE  
4. Switch #4  
5. Switch #5  
6. Switch #6
```

30-as ábra > Kapcsoló definíció egyajtós módban

```
Switch Config.  
1. S#1:D#1 Status  
2. S#2:D#2 Status  
3. S#3:D#1 RTE  
4. S#4:D#2 RTE  
5. Switch #5  
6. Switch #6
```

31-es ábra > Kapcsoló definíció kétajtós módban

A specifikus konfigurációs menük a kapcsoló funkciók szerint kissé eltérnek egymástól.

- Ajtó státusz kapcsoló konfigurációja

```
Lock Delay  
0 (ms)
```

```
Switch Type  
1(1:N.C./2:N.O.)
```



```
Held open delay
0 (ms,0:disable)
```

```
Save?
(ENT:Y/ESC:N)
```

32-es ábra > Ajtóstátusz kapcsoló konfigurációja

Tétel	Leírás
Lock delay	Késleltetés mielőtt az ajtózár ismét bezár, vár az ajtóra, hogy mechanikusan zárt állapotba kerüljön.
Switch type	A kapcsoló polaritása. Válasszon a Normál állapotban nyitott (NO) és a normál állapotban zárt (NC) kapcsolók közül.
Held open delay	Késleltetés, mielőtt a nyitva tartott riasztás aktiválódik, ha az ajtó hosszú időre nyitva marad.

Kapcsoló konfiguráció az RTE-hez és a konfigurálható bemenethez

```
Switch Function
1. RTE #1
2. Tamper #1
3. Tamper #2
4. Tamper #3
5. CLR Alarm #1
6. CLR Alarm #2
7. CLR Alarm #3
```

33-as ábra > Kapcsolók funkciója egy ajtós módban

```
Switch Function
1. RTE #1
2. RTE #2
3. Tamper #1
4. Tamper #2
5. CLR Alarm #1
6. CLR Alarm #2
0. Disable switch
```

34-es ábra > Kapcsolók funkciója kétajtós módban

A menük konfigurálása a kapcsoló funkciók szerint erőteljesen eltérhet.

- Konfiguráció kapcsolás az ajtóstatuszhoz

Delay 0 (ms)

Switch Type 2(1:N.C./2:N.O.)

Save? (ENT:Y/ESC:N)

35-ös ábra > Konfigurációk paramétereinek kapcsolása

Tétel	Leírás
Function	Ennek a kapcsolónak a funkciója a következők közül bármelyik lehet: RTE#1 – RTE (ajtónyitó) az 1-es ajtóhoz RTE#2 – RTE (ajtónyitó) a 2-es ajtóhoz Tamper #1 ~ #3 – Tamper bemenet Riasztás törlés #1 ~ #3 – Riasztási kimenet törlése Kapcsoló letiltása – A kapcsoló letiltva. Nincs funkció kijelölve a kapcsolóhoz.
Delay	Késleltetés, mielőtt a BEACon a kapcsoló bemenetet nyugtázza 0-60000 milliszekundumra (0-60 mp.) lehet beállítani. Ezt főleg arra használható, hogy várjon, amíg az ajtó zárt pozícióban mechanikusan stabilizálódik, mielőtt az ajtózár újra bezárna.
Switch type	A kapcsoló polaritása. Válassza ki a polaritást a Normál állapotban nyitott (NO) és a normál állapotban zárt (NC) opciók közül.

3.5.4. Lezáró jelszó

Előfordulhat, hogy biztonsági okokból szeretné jelszóval lezárni a BEACon menürendszerét. A jelszó megváltoztatásához vigye be a jelenlegi jelszót a 37-es ábrán látható módon.

Fel is tudja oldani a BEACon menürendszerét úgy, hogy a jelszót üres mezőre változtatja.

New password *****

Confirm password *****

36-os ábra > Egy új lezáró jelszó beállítása

37-es ábra > Az aktuális jelszó bevitele

3.5.5. A pontos idő beállítása

Ebben a menüben be tudja állítani a rendszerhez kapcsolt BioEntry olvasóknál a dátumot és a pontos időt.

A dátumformátum: „ÉÉHHNN”, a 38-as ábrán látható módon. Ebben a példában a dátum 2005. dec. 1-jére lett beállítva.

38-as ábra > A dátum beállítása

Az időformátum: „óóppmm”, a 39-es ábrán látható módon. Ebben a példában az időt délután 17:15-re állítottuk be.

39-es ábra > A pontos idő beállítása

3.5.6. IP beállítás

Ezt a menüt az IP címek, a hálózati maszk és az átjáró beállítására lehet használni. A következő példa megmutatja, hogyan kell beállítani az IP címet 192.168.1.1-re, a hálózati maszkot 255.255.255.0-ra, az átjáró címét, pedig 192.168.1.1-re, az **ENT** gomb helyettesíti a „-”-ot.

Nyomja meg az **ENT** gombot

40-es ábra > IP cím beállítása

Nyomja meg az **ENT** gombot

41-es ábra > A hálózati maszk beállítása

```
Input Gw
192.168.1.1
```

Nyomja meg az **ENT** gombot

42-es ábra > Az átjáró címének beállítása

```
Save?
(ENT:Y/ESC:N)
```

Ha megnyomja az **ENT** gombot, az IP megváltozik.

```
IP Setting
Success
```

Ha az **ESC** gombot nyomja meg, az IP változatlan marad.

```
IP Setting
Canceled
```

43-as ábra > Az IP cím beállítása

3.5.7. ID beállítás

Ebben a menüben lehet beállítani a BEACon ID-ját (azonosítóját). Ez az ID egyedi és szükséges a BioAdmin hálózatépítéshez. Ha a BioAdmin szoftverben az ID megegyezik a beállított ID-val, a BEACon válaszolni fog. Ha nem, a protokoll csomagot nem fogadja el.

```
Enter BEACon ID
1
```

```
Save?
(ENT:Y/ESC:N)
```

Ha megnyomja az **ENT** gombot, az ID megváltozik.

```
BEACon ID
Success
```

Ha az **ESC** gombot nyomja meg, az ID változatlan marad.

```
BEACon ID
Canceled
```

44-es ábra > A BEACon ID beállítása

3.5.8. Az átviteli sebesség beállítása

Ebben a menüben az átviteli sebességet tudja beállítani a BEACon RS232/485-ös portjain. Ha a BioEntry átviteli sebessége megváltozik, a BEACon átviteli sebessége is a BioEntry átviteli sebességére változik. Az alapértelmezett érték a 115200.

```
Baudrate
115200
```

Ha megnyomja az **ENT** gombot:

```
Save?
(ENT:Y/ESC:N)
```

Ha megnyomja az **ENT** gombot, az átviteli sebesség megváltozik.

```
Success
Baudrate
```

Ha az **ESC** gombot nyomja meg, az átviteli sebesség változatlan marad.

```
Cancelled
Baudrate
```

45-ös ábra > Az átviteli sebesség beállítása

3.6. Olvasó csatlakoztatása

A BEACon és a BioEntry olvasókat egymáshoz kell konfigurálni azért, hogy a kommunikáció létrejöjjön közöttük. A BEACon a BioEntry olvasókkal csak ez a csatlakozási folyamat után tud kommunikálni. Ez a csatlakozás csak az új telepítések után szükséges, vagy ha a BioEntry olvasót kicseréljük.

Választhat, hogy melyik olvasót csatlakoztatja a rendszerhez.

Miután kiválasztotta az olvasó portját a 13-as ábrán látható módon, válassza ki az olvasó működési módját a 46-os ábrán látható módon. Az 1:1 működés a BioEntry Smart egységénél kell használni. Ha a Smart egységet Pass-ként is szeretnénk használni akkor válasszuk a 'Both' menüpontot. BioEntry Pass egységénél 1:N működési mód lehetséges.

```
Select Op. Mode
1.1:1
2.1:N
3.Both
```

46-os ábra > A működési mód kiválasztása

Majd a BEACon megpróbálja megtalálni az erre a portra csatlakoztatott BioEntry olvasót, a 47-es ábrán látható módon.

```
Reader #2:  
Detecting...
```

47-es ábra > A 2-es portra csatlakoztatott BioEntry olvasó megkeresése

Ha a BioEntry olvasót megtalálja, a BEACon beállítja az olvasó működési módját, illetve a biztonsági kódot, majd csatolja a rendszerhez a 48-as ábrán látható módon.

```
Reader Attached  
ID: 234
```

48-as ábra > Egy olvasót talált 234-es ID-val

Ha a csatolás sikertelen volt, egy hibaüzenet jelenik meg, amit a 49-es ábrán láthat. Ebben az esetben, kérjük ellenőrizze a csatlakoztatásokat, majd próbálja újra.

```
Attach Failed
```

49-es ábra > Olvasó hibás érzékelése vagy csatlakoztatása