

Secure I/O

입출력 확장 및 외부 릴레이 제어를 위한 분리형 컨트롤러

Installation Guide (ver 1.0)

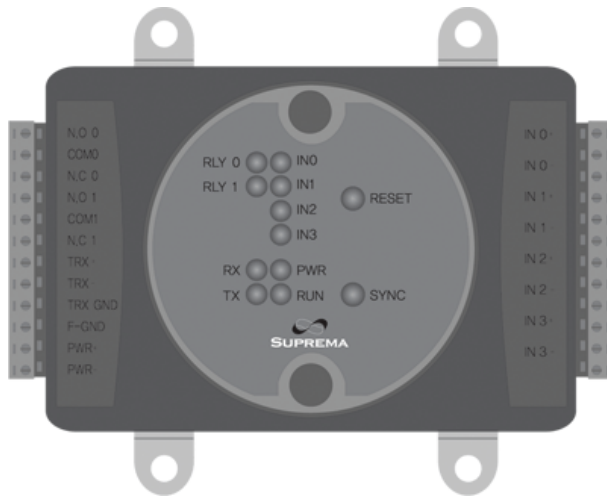


Contents

제품 구성	3
전면부 설명	4
후면부 설명	5
외부 인터페이스 커넥터	6
설치 예제	8
제품 크기	9
전원 연결	10
RS-485 연결	11
릴레이 연결	12
퇴실 버튼 연결	14
화재 경보 알람 연결	15
제품 사양	16

제품 구성

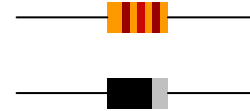
- 기본 구성품



시큐어아이오(Secure I/O)

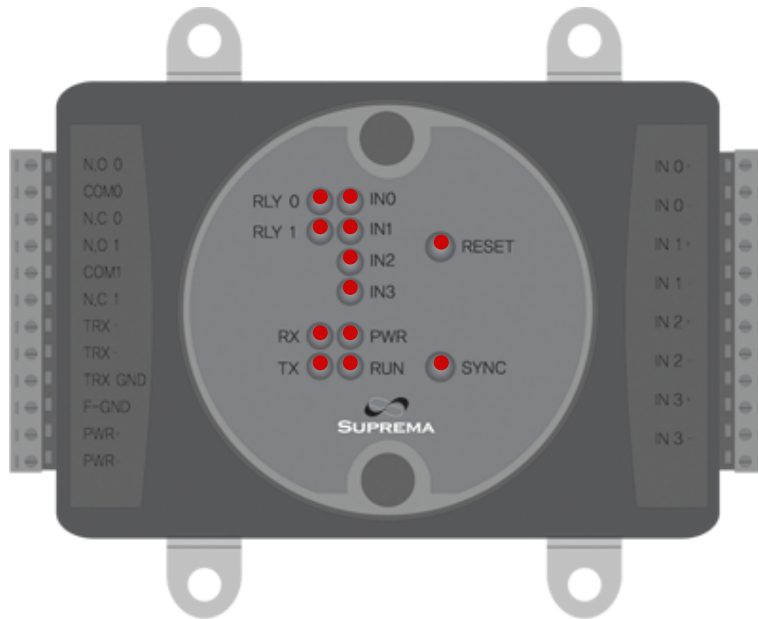


벽면 고정용 나사



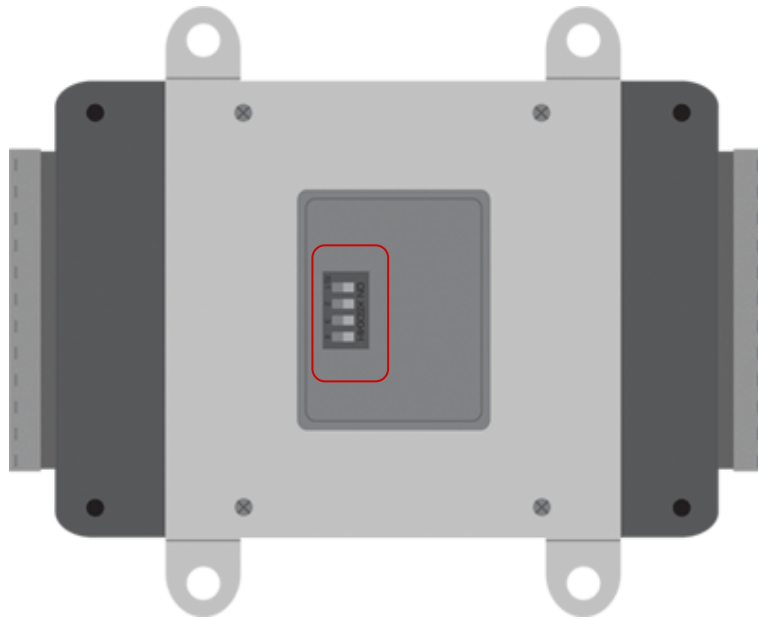
120 Ohm 저항 및 다이오드

전면부 설명



- RLY0 LED - Relay0의 동작 상태를 표시
- RLY1 LED - Relay1의 동작 상태를 표시
- RX LED - RS-485의 RX신호 상태를 표시
- TX LED - RS-485의 TX신호 상태를 표시
- IN0 LED - Input0 입력 상태를 표시
- IN1 LED - Input1 입력 상태를 표시
- IN2 LED - Input2 입력 상태를 표시
- IN3 LED - Input3 입력 상태를 표시
- PWR LED - 전원인가 상태를 표시
- RUN LED - Secure I/O의 동작상태를 표시
- RESET BUTTON - Secure I/O 하드웨어 리셋 버튼
- SYNC BUTTON - Secure I/O와 장치(BioStation/ BioEntry Plus) 간의 보안을 위한 연동 버튼. Secure I/O는 연결된 장치와 암호화된 키를 주고 받아 외부에서 장치를 바꿀 경우 동작하지 않음. Sync 버튼을 누를 때 RS-485 상에 장치 하나가 호스트로 설정되어 있어야 함.

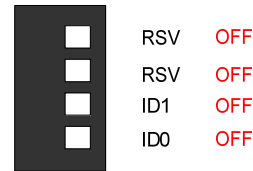
후면부 설명



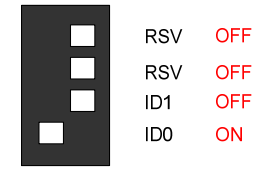
- ID0 / ID1 : Secure I/O의 ID를 설정하기 위한 DIP스위치 한 485 라인 상에 Secure I/O가 최대 4개까지 연결되므로 Secure I/O의 ID는 0, 1, 2, 3 중 하나로 설정

- RSV : 현재 사용하지 않음

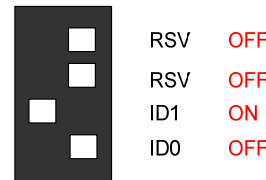
- Secure I/O ID 설정예



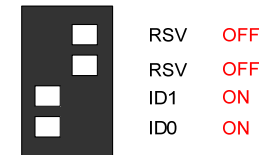
ID = 0



ID = 1



ID = 2



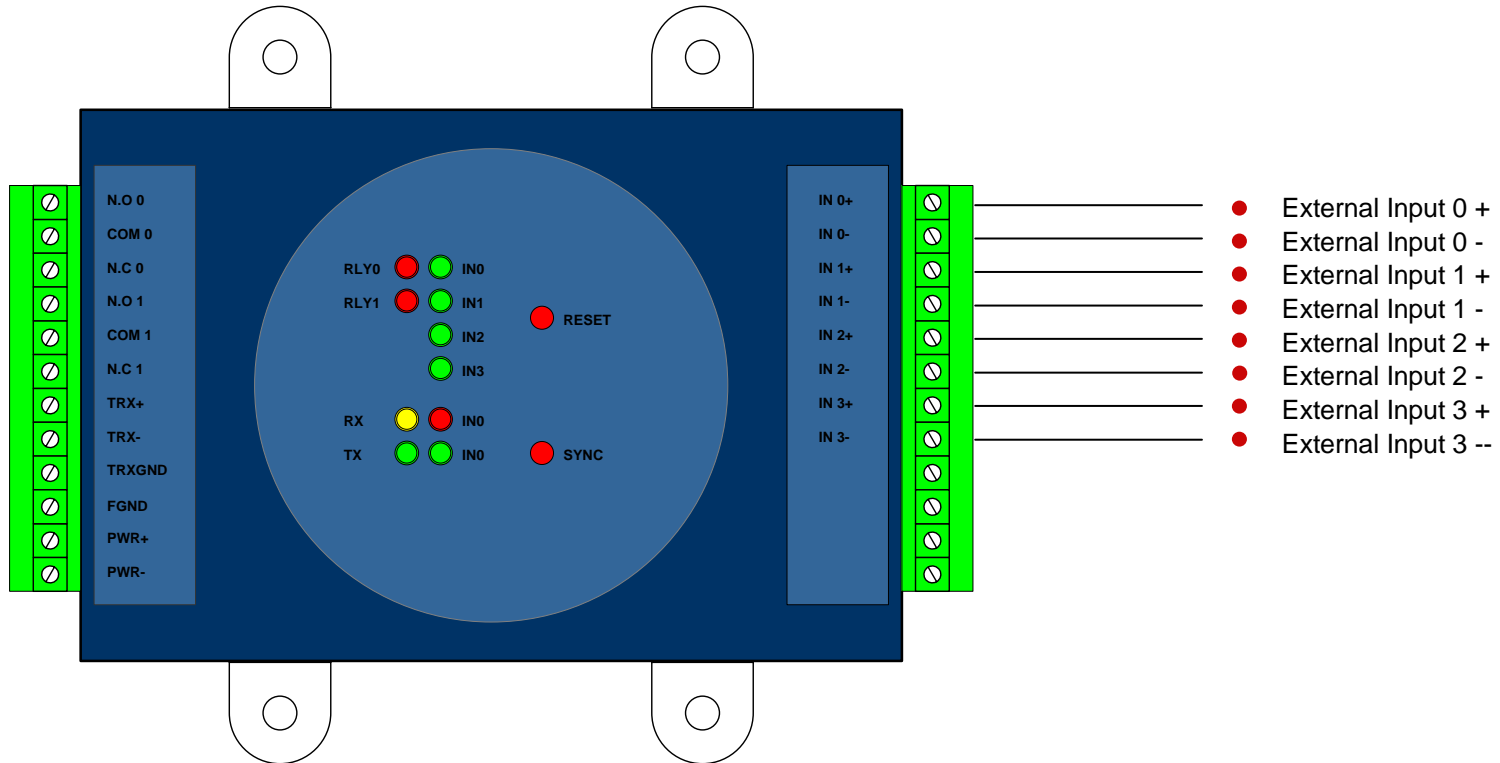
ID = 3

외부 인터페이스 커넥터 (좌측)

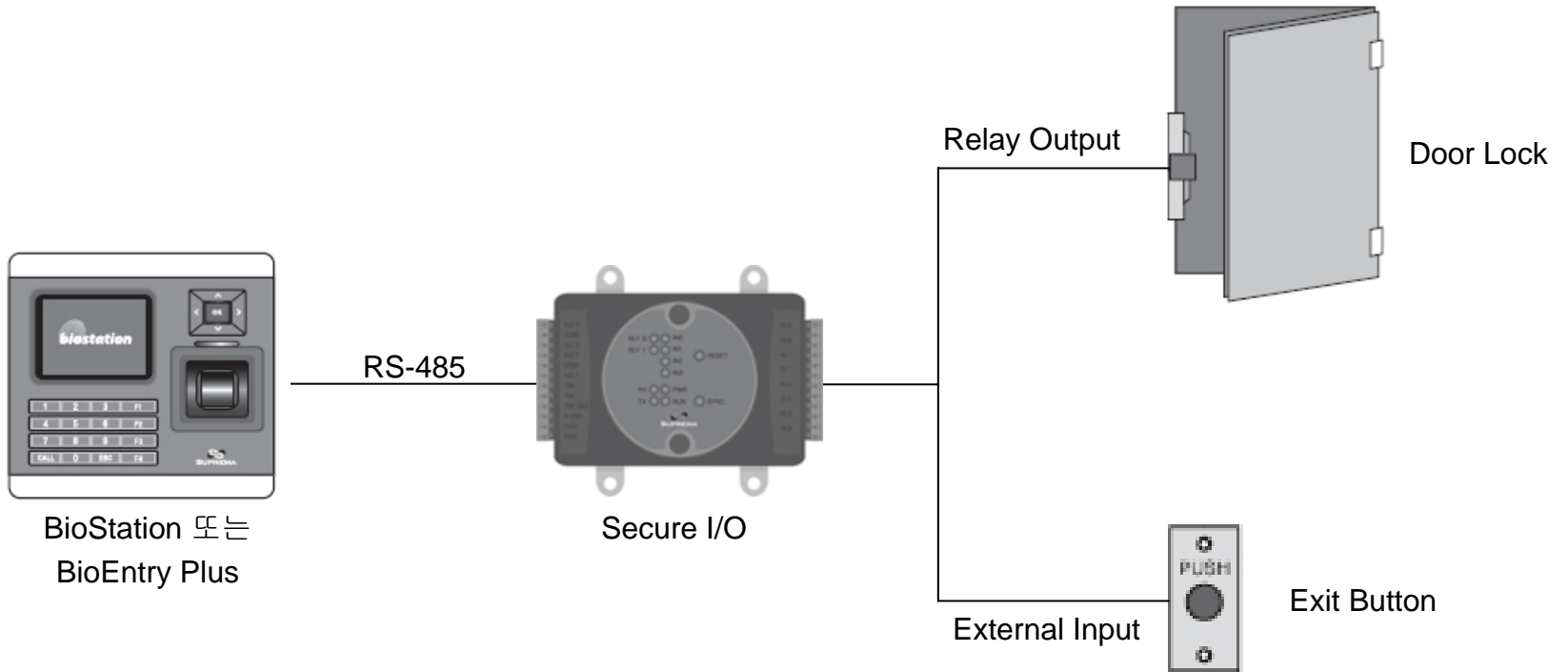
- Relay Output0 Normal Open
- Relay Output0 Common
- Relay Output0 Normal Close
- Relay Output1 Normal Open
- Relay Output1 Common
- Relay Output1 Normal Close
- RS-485 TRX+
- RS-485 TRX-
- RS-485 Ground
- Frame Ground
- Power Input+
- Power Input -



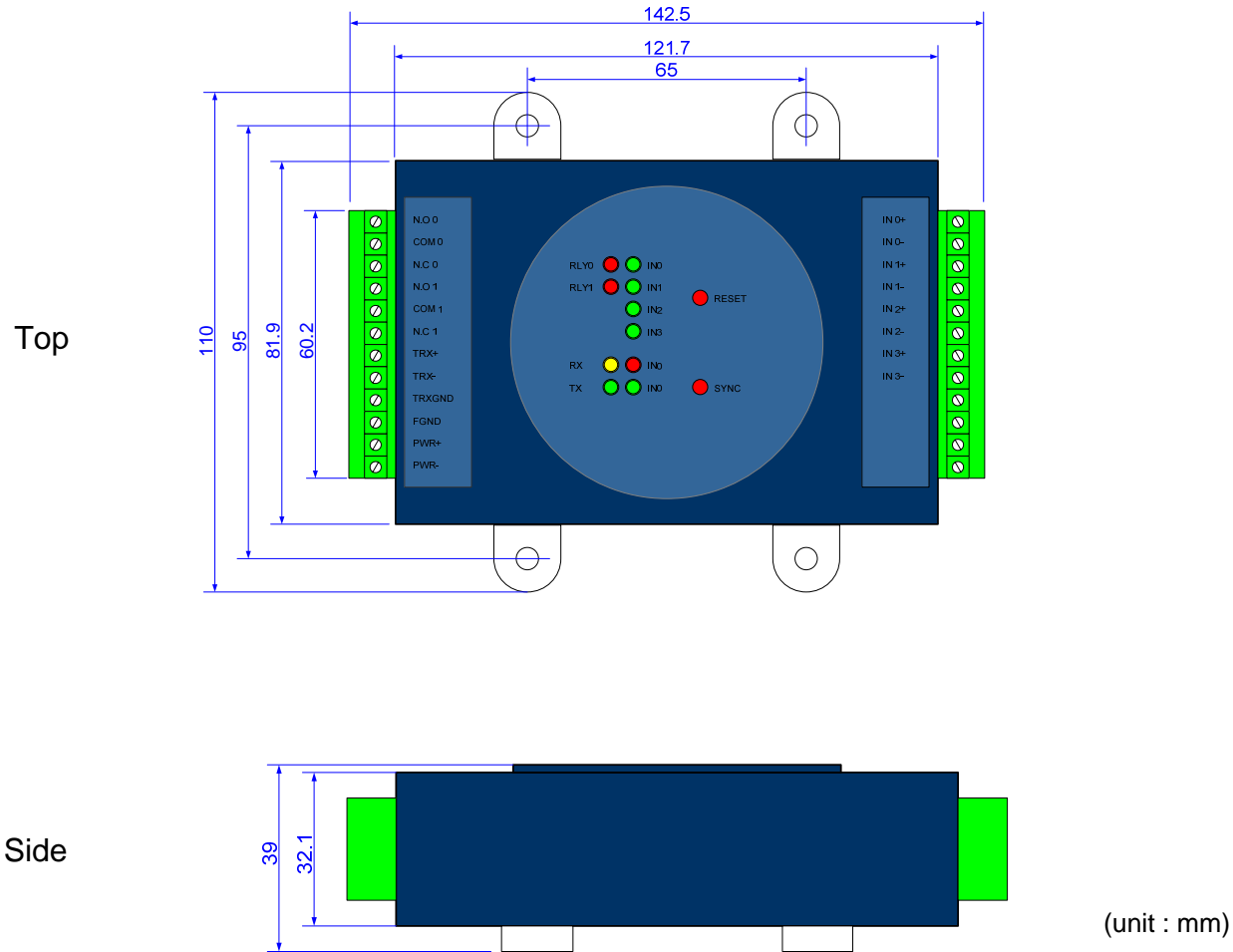
외부 인터페이스 커넥터 (우측)



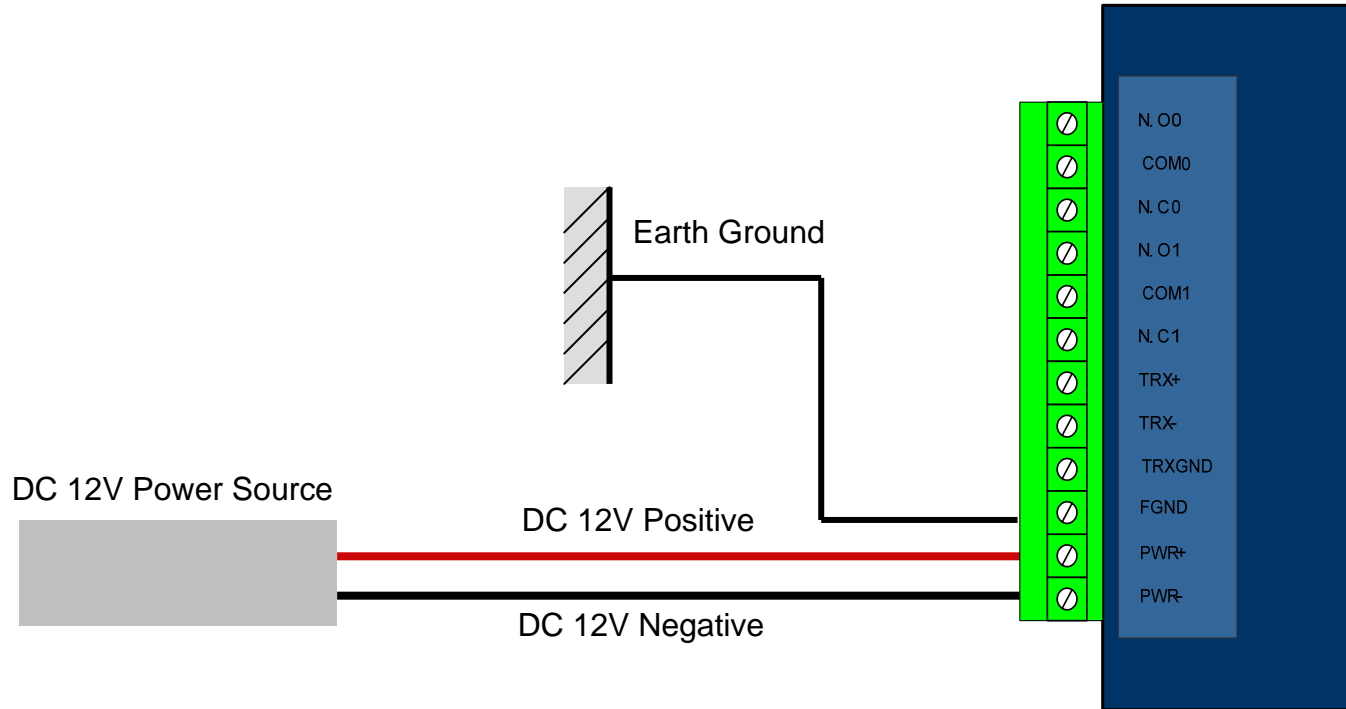
설치 예제



제품 크기

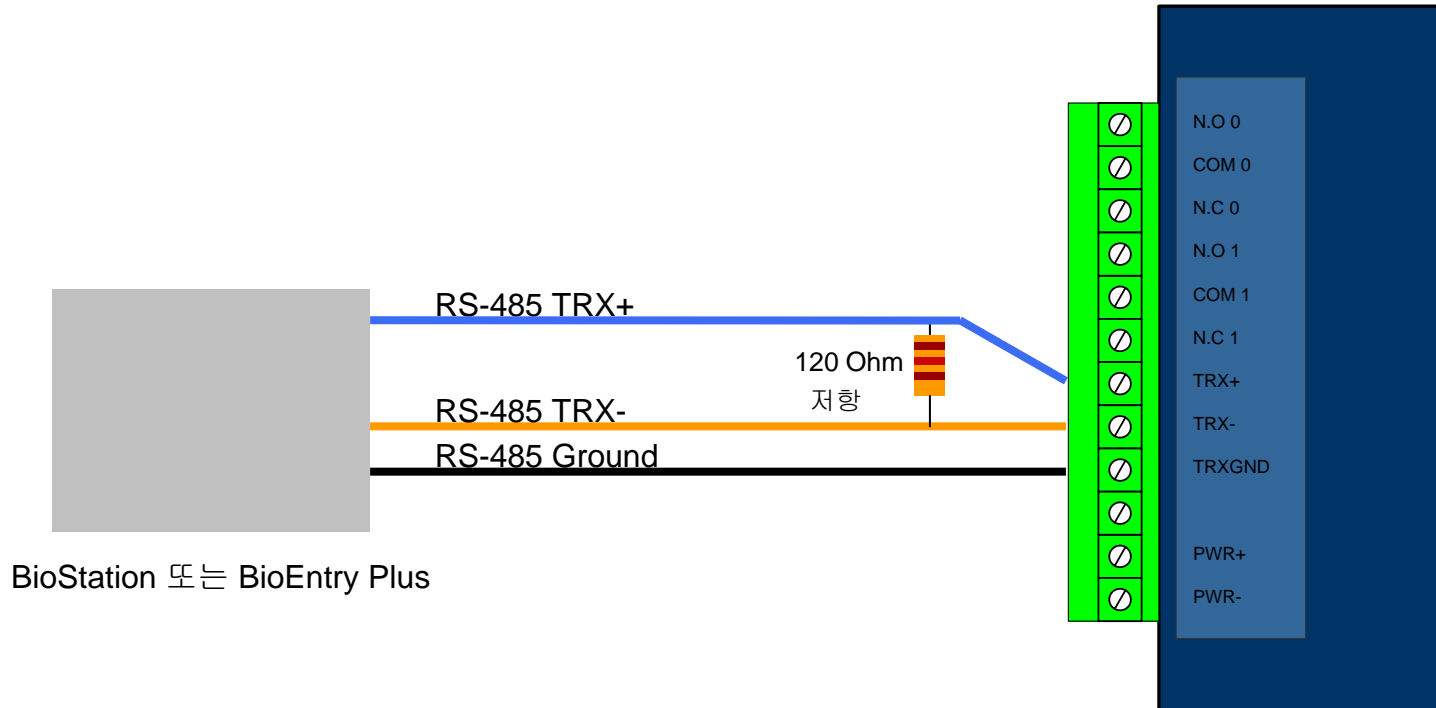


전원 연결



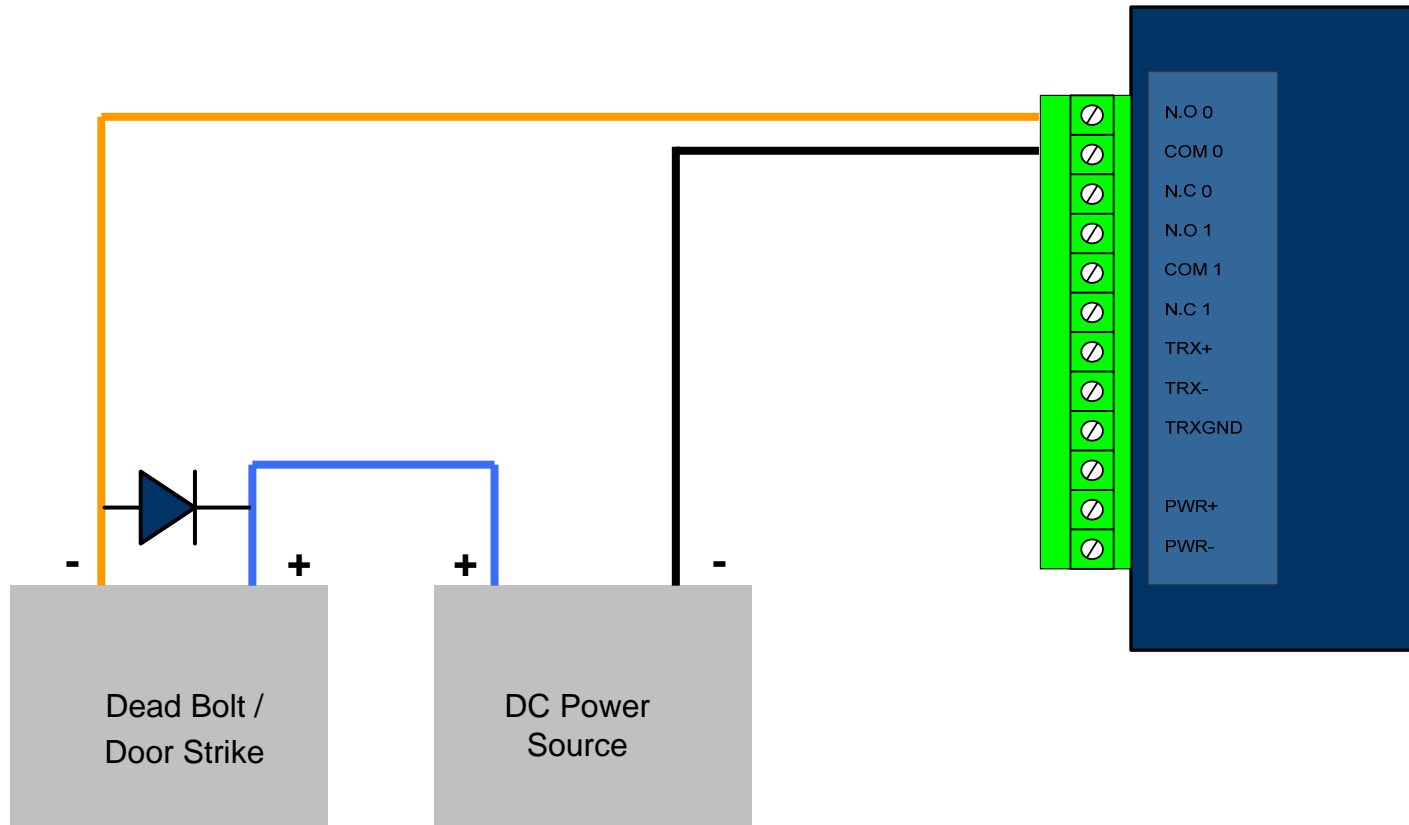
- 권장 전원 사양
 - 전압 $12V \pm 10\%$, 전류 $500mA$ 이상. IEC/EN 60950-1 으로 승인된 어댑터를 사용해야 합니다.
 - 다른 기기의 전원을 공유해 쓰는 경우에는 $500mA$ 보다 다소 높은 어댑터를 사용할 것을 권장합니다.

RS-485 연결



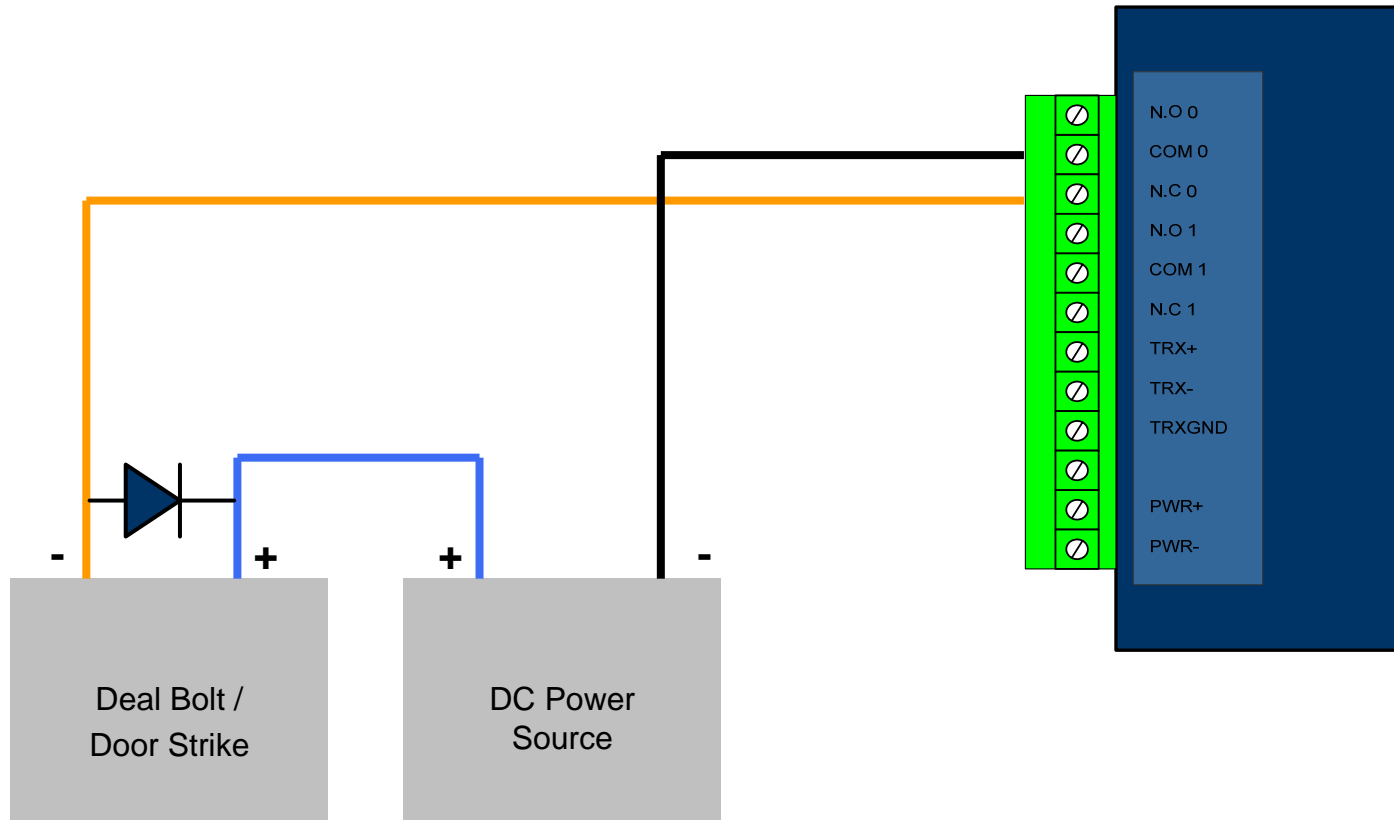
- 만일 RS-485 라인의 길이가 길어 통신이 원활하지 못하다면 첨부되어 있는 120 Ohm 저항을 Secure I/O의 TRX+, TRX- 양단에 연결한다.

릴레이 연결 – Fail Secure Lock



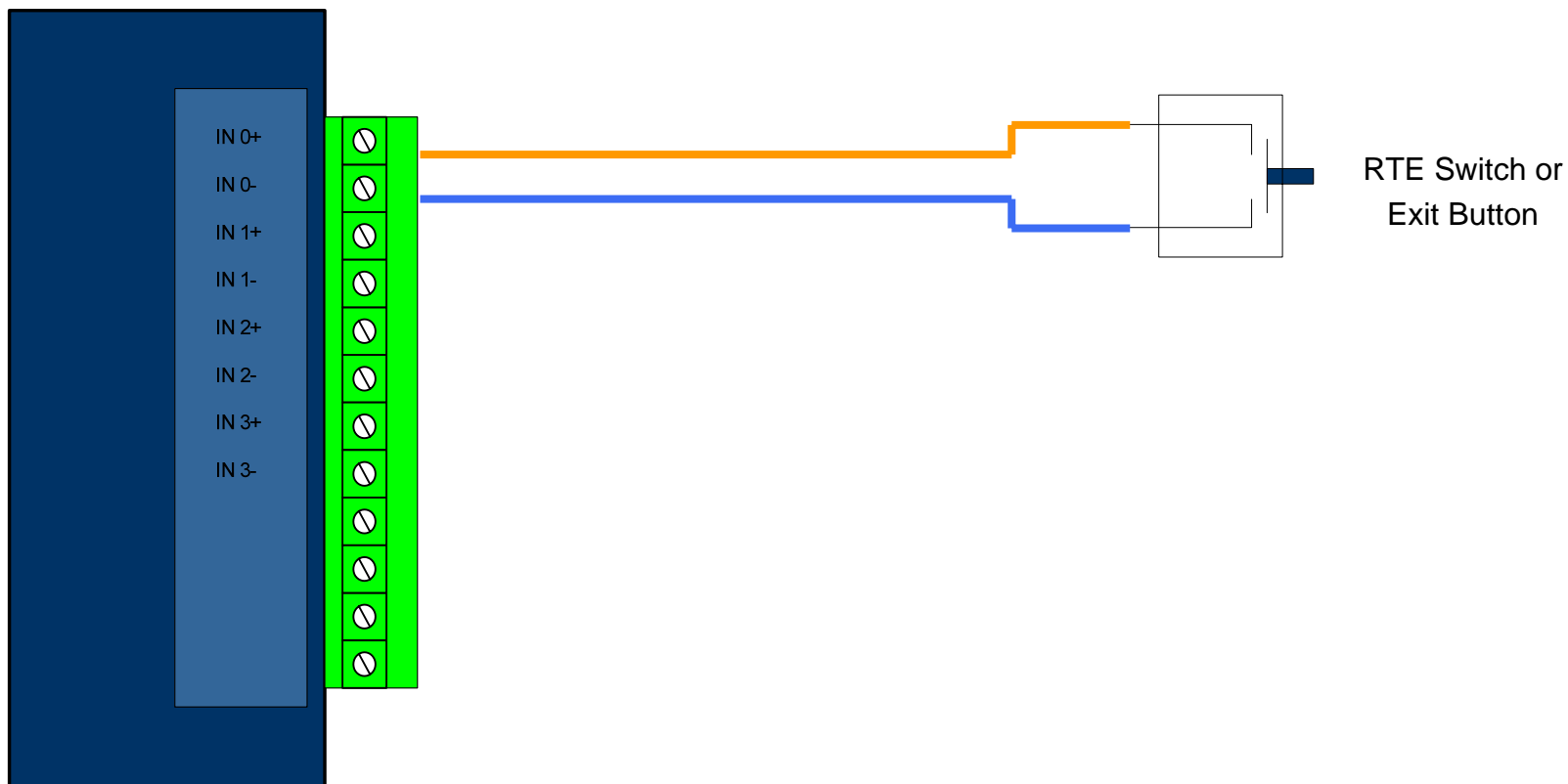
- 데드볼트나 도어 스트라이크 설치시 전원입력 양단에 첨부되어 있는 다이오드를 연결한다.
연결시 다이오드의 **Anode**(줄무늬가 있는 방향)를 전원입력단에 +전원에 연결한다. (방향에 주의 요망)

릴레이 연결 – Fail Safe Lock

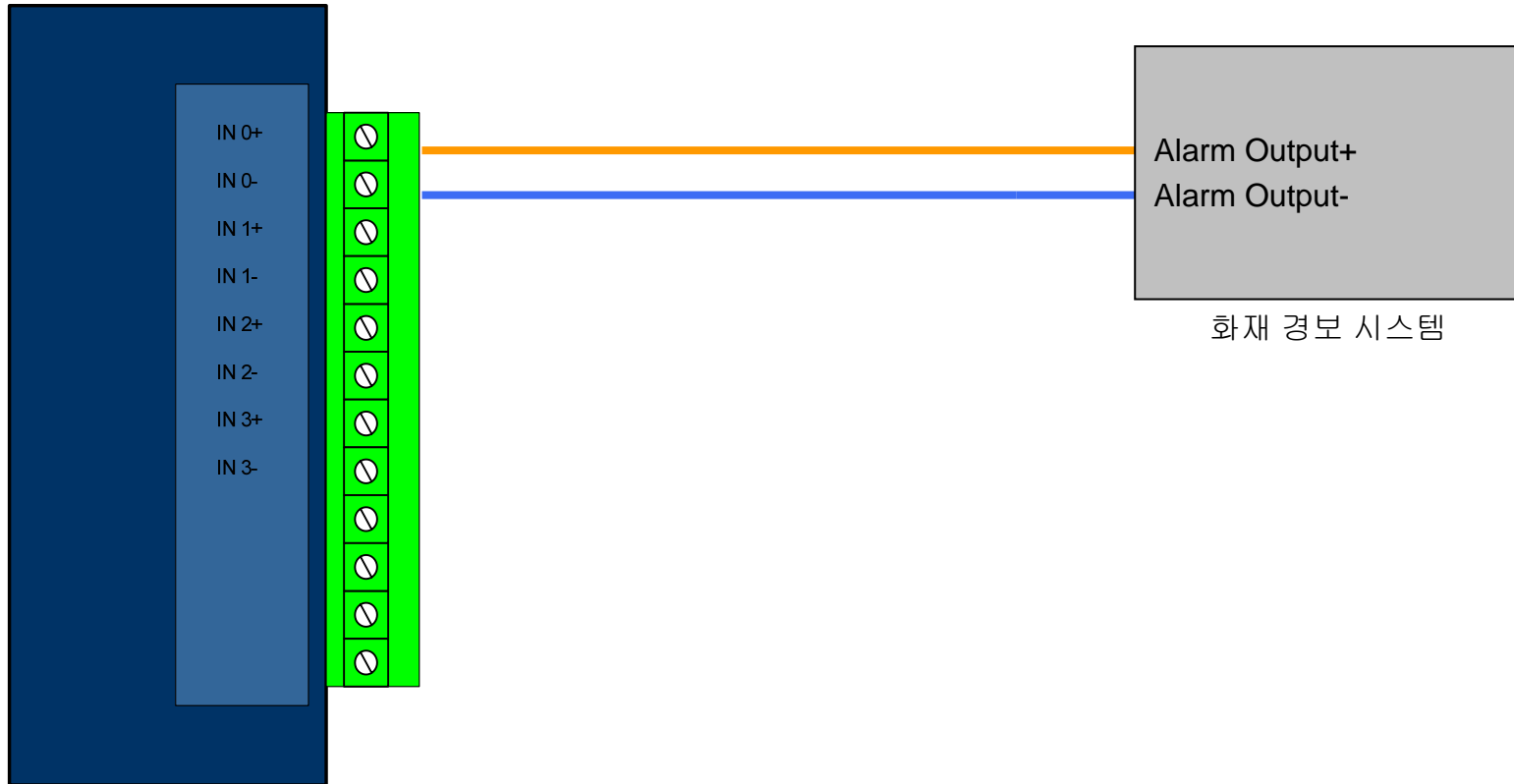


- 데드볼트나 도어 스트라이크 설치시 전원입력 양단에 첨부되어 있는 다이오드를 연결한다.
연결시 다이오드의 **Anode**(줄무늬가 있는 방향)를 전원입력단에 +전원에 연결한다. (방향에 주의 요망)

퇴실 버튼 연결



화재 경보 시스템 연결



제품 사양

- CPU : 8bit, 16MHz 마이크로컨트롤러
- 메모리 : 32Kbyte 플래시
- 디스플레이 : Status LED 10개
- 입출력 단자 : 입력 4 채널, 출력 2 채널, RS-485 1채널
- 제품 크기 : 142.5 x 110 x 39 mm (가로 x 세로 x 높이)

	Min.	Typ.	Max.	Notes
Power				
Voltage (V)	10.8	12	13.2	
Current (mA)	-	500	800	
Relay				
Normal switching capacity(N.O) (Resistive)	-	5A 2A 3A		125VAC 250VAC 30VDC
Normal switching capacity(N.C) (Resistive)	-	2A 1A 1A		125VAC 250VAC 30VDC



(주)슈프리마

경기도 성남시 분당구 정자동 파크뷰 오피스타워 16층

Tel : 031-783-4510

Fax : 031-783-4503

온라인고객지원 : sales@suprema.co.kr

회사홈페이지 : www.suprema.co.kr

제품홈페이지 : www.biostation.co.kr

Secure I/O 의 기능 및 사양은 제품의 품질 향상이나 기능 수정 등으로 인해 예고 없이 변경될 수 있습니다.
제품에 대한 자세한 사항은 (주)슈프리마로 문의 바랍니다.