

BioEntry™ Telepítési Útmutató

BioEntry™ Smart/Pass

Verzió 1.1

A Suprema Inc. és a BioEntry™ a Suprema Inc. regisztrált márkanevei. Minden jog fenntartva. Ennek a munkának semmilyen részét, ami ezek alatt a márkanevek alatt fut nem lehet lemásolni – grafikusán, elektronikusan vagy mechanikusan, beleértve a fénymásolást is, a rögzítést és a begépelést – a Suprema Inc. írásos engedélye nélkül. A szoftverek felhasználása és másolása csak az arra vonatkozó jogszabályok betartásával lehetséges.

A Suprema Inc. fenntartja a jogot, hogy ezt a leírást előzetes értesítés nélkül módosítsa vagy átjavítsa, és nem felelős az ebből eredő veszteségekért, lehet az anyagi, vagy a termék károsodása.



Suprema Garanciális eljárás

A Suprema Inc a készülék esetleges gyártási hibáinak ellentételezésére minden BioEntry™ készülékre 1 év teljes körű garanciát biztosít, amennyiben a készüléket a rendeltetésnek megfelelő módon és célra használták. Amennyiben a készülék – felhasználó minden körülmények között ellenére – a felhasznált anyagok, vagy a gyártási folyamat elégtelensége miatt meghibásodna, szállítsa vissza azt a Suprema készülékek kizárólagos magyarországi forgalmazójához, a MASCO Kft.-hez, akik a panasz kivizsgálása után dönthetnek a készülék kijavításáról vagy cseréjéről.

A Suprema termékei nem alkalmasak orvosi felhasználásra, életmentésre, életfenntartó eszközként való alkalmazásra, vagy más olyan célokra, amilyen alkalmazások mellett a termék meghibásodása személyi sérülés, vagy halál okozója lehet. A vevő felelőssége, ha a Suprema termékeket szándékosan ilyen illetéktelen célokra használja, a vevőnek kell kártalanítani a Supremát, illetve megtéríteni hivatalnokainak, alkalmazottainak, leányvállalatainak, fiókcégeinek és értékesítőinek kárát, az összes követelést, költséget, kárt és kiadást, a felmerülő ügyvédi díjat beleértve, illetve ő felel minden személyi sérülésért, illetve halálesetért, amit a termék illetéktelen használata idézett elő. Akkor is, ha a követelés a Suprema hanyagságára hivatkozik valamely termék vagy alkatrész tervezése vagy gyártása kapcsán.

A Suprema fenntartja a jogot bármikor a változtatásra a termékek műszaki adataiban és a termékleírásokban, előzetes értesítés nélkül azért, hogy növelje a megbízhatóságukat, funkcionalitásukat, vagy esztétikus kinézetüket. A tervezőknek tilos a bármely „fenntartott” vagy „eldöntetlen” funkció vagy utasítás hiányára támaszkodniuk. A Suprema fenntartja ezeket a jövőbeli meghatározásokat és nem vállal felelősséget a jövőbeli megváltoztatásával kapcsolatban.

Kérjük lépjen kapcsolatba a Supremával, vagy a helyi Suprema értékesítési képviselőivel, hogy megszerezze a legfrissebb műszaki paramétereket, mielőtt még üzembe helyezi a készülékét.

A BioEntry™-ről

A BioEntry™ sorozat darabjai fejlett technológiájú biometrikus azonosító eszközök, melyek hatékonyságát a cég díjnyertes ujjlenyomat felismerő algoritmusai és a beléjük szerelt, széleskörű kompatibilitást nyújtó Wiegand interfész biztosítja. A BioEntry™ olvasók gyakorlatilag képesek helyettesíteni a más gyártók által gyártott, és korábban telepített egyéb eljárások alapján működő azonosító eszközöket, lényegesen magasabb biztonsági fokozatot megvalósítva ezáltal, mind a létező, mind az új telepítések helyszínén.

A BioEntry™ Smart egy Smart kártya és ujjlenyomat olvasó egység, ami egyidejűleg képes Smart kártyák és ujjlenyomatok azonosítására. A BioEntry™ Smart a meglévő beléptető olvasók helyettesítésére készült, mint pl. a proximity vagy mágneskártya olvasó, további kábelezés kiépítése nem szükséges. A felhasználó ujjlenyomatai a Smart kártyán kerülnek tárolásra, az olvasó egység a beolvasott ujjlenyomatot hasonlítja össze a kártyán tárolttal. Így nincs szükség az ujjlenyomat adatokat magában az olvasóban tárolni. Ezzel kizárhatók a hálózati kommunikációval és a személyes adatok kezelésével összefüggő többletfeladatok.

A BioEntry™ Pass ujjlenyomatos olvasó egység, rendkívül gyors, 1:N összehasonlító algoritmusai a letárolt több száz felhasználó adataiból egy másodpercnél is gyorsabban választja ki a megfelelőt.

Követve a Suprema korábbi UniFinger™ moduljainak egyedülálló képességeire alapozott hagyományt, a BioEntry™ sorozat tagjai is többféle leolvasási lehetőséget kínálnak a felhasználók számára, beleértve az optikai, kapacitív és hőérzékelővel felszerelt olvasó egységeket is.

A Supremáról

A Suprema piacvezető biometrikus termékeket gyártó vállalat, amely ujjlenyomat olvasó technológiák egész sorát kínálja beépített PC alkalmazásokkal. A Suprema ujjlenyomat olvasó termékei között találunk olcsó OEM modulokat, beléptető olvasókat, USB ujjlenyomat olvasókat és az azonosító algoritmus egyedivé tételére szolgáló SDK készleteket (Szoftver Fejlesztő Készlet). A Suprema ujjlenyomat azonosító algoritmus a világ vezető módszerei között található, első helyen végzett a 3. Ujjlenyomat Azonosító Versenyen (FVC2004), a legkisebb hibaarányal büszkélkedhet „light” kategóriában. A Suprema ujjlenyomat olvasó termékeit a világ több mint 50 országában értékesítik. További információt a Suprema technológiájával és termékeivel kapcsolatban a gyártó weboldalán talál, a <http://www.supremainc.com> oldalon vagy a magyarországi kizárólagos forgalmazó, a MASCO Kft. honlapján: www.masco.hu

A leírásról

Ez az útmutató a BioEntry™ Smart és Pass egységek telepítésének folyamatát mutatja be. Tartalmazza a készülékek telepítésének menetét és a műszaki paramétereit. Tájékoztatást nyújt a BioEntry™ Smart és Pass készülékek használatáról, és az esetleges kisebb működési hibák elhárításáról.

Tartalomjegyzék

1.	Mielőtt beüzemelné a BioEntry-t	7
1.1.	A csomag tartalma	7
1.2.	Szükséges kiegészítők	7
1.3.	Opcionális elemek	7
2.	A BioEntry™ telepítése	8
2.1.	A vezetékek bekötése	8
2.2.	Tápellátás csatlakoztatása	9
2.3.	Csatlakoztatás egy Wiegand kompatibilis olvasóhoz	9
2.4.	Csatlakoztatás egy Wiegand kompatibilis beléptető controllerhez.....	9
2.5.	Csatlakoztatás egy Data/Clock kompatibilis beléptető controllerhez.....	10
2.6.	Csatlakoztatás kezelői számítógéphez	10
2.6.1.	Csatlakoztatás az RS-232C interfészen keresztül	10
2.6.2.	Csatlakoztatás az RS-485-ös interfészen keresztül full duplex BioEntry hálózati rendszerben.....	10
2.6.3.	Csatlakoztatás az RS-485-ös interfészen keresztül fél duplex BioEntry hálózati rendszerben.....	11
2.6.4.	Csatlakoztatás a külső interfészen keresztül	13
2.7.	Szétszerelés	14
2.8.	A hátsó tartólemez felszerelése	15
2.9.	A BioEntry összeszerelése	16
2.10.	A BioEntry™ kezelői szoftverének telepítése	16
3.	Példák a BioEntry™ telepítésére	17
3.1.	Egy új rendszer kiépítése.....	17
3.1.1.	A BioEntry Pass készülék telepítése	17
3.1.2.	A BioEntry Smart készülék telepítése.....	17
3.2.	BioEntry hozzáadása meglévő beléptető rendszerhez	18
4.	Műszaki adatok	19
4.1.	Ujjlenyomat azonosítás műszaki jellemzői	19
4.1.1.	Ujjlenyomat szonosítási eljárás sebessége	19
4.1.2.	Ujjlenyomat érzékelő műszaki adatai	19
4.1.3.	Adattárolás	19
4.2.	Mechanikus műszaki adatok	19
4.2.1.	Működési tartomány.....	19
4.2.2.	Abszolút határértékek.....	19
4.2.3.	Az egyenfeszültség elektromos jellemzői	19
4.3.	Smart kártya műszaki adatai	20
4.4.	Felhasznált alapanyagok	20
4.5.	RTC akkumulátor műszaki adatai	20
5.	Tanúsítvány információk.....	21
5.1.	CE.....	21
5.2.	FCC	21

A leírásban szereplő ábrák

1. ábra > A tápellátás csatlakoztatása
2. ábra > Full duplex BioEntry hálózat
3. ábra > Fél duplex BioEntry hálózat
4. ábra > A sztereo jackdugó és a DB-9 kábel csatlakoztatása
5. ábra > A külső port
6. ábra > A külső port engedélyező kapcsolója
7. ábra > A rögzítő csavar eltávolítása
8. ábra > A készülék fedelének eltávolítása
9. ábra > A hátlap felszerelése a falra
10. ábra > A ház összeszerelése
11. ábra > A BioEntry csatlakoztatási rajza
12. ábra > A BioEntry Pass hozzáadása egy meglévő rendszerhez

Terméktörténet áttekintése

Verzió	Dátum	Leírás
V1.0	2005.09.27.	Első kiadás
V2.0	2005.12.02.	ABA Track II vezetékezés hozzáadva a 2.1-es fejezethez (A vezetékek bekötése)

1. Mielőtt beüzemelné a BioEntry-t

1.1. A csomag tartalma

- BioEntry Smart/Pass készülék
- Stereo csatlakozó a DB-9-es kábelhez
- Csillagkulcs
- 2 ferrit mag
- Gyors Indítási Útmutató
- Szerelési sablon

1.2. Szükséges kiegészítők

- Egy 9-24V dc / 500mA terhelhetőségű tápegység
- Egy beléptető vezérlő központ Wiegand bemeneti porttal vagy Data/Clock bemeneti porttal

1.3. Opcionális elemek























- Egy olvasó egység Wiegand kimeneti porttal

2. A BioEntry™ telepítése

2.1. A vezeték bekötése

A BioEntry olvasót a készülék hátuljából kivezetett kábelköteg („malacfarok” kábel) vezetékének segítségével csatlakoztathatja a biztonsági rendszer más egységeihez.

Lásd az 1. táblázatot a vezeték színjelzéseiről.

Vezeték színe		Jel	Leírás
Árnyékolás (borítás nélküli kábel)		FÖLD GND	Földelés
Kék, sárga csíkkal			Fenntartott
Fekete, fehér csíkkal		IN0	TTL IN0
Fekete		IN1	TTL IN1
Barna, fehér csíkkal		OUT0	TTL OUT0
Barna		OUT1	TTL OUT1
Piros, fehér csíkkal		IO_GND	GND, I/O jelekhez
Piros		DCO_STRB	Data / Clock kimenet, fényjelzés
Narancs, fehér csíkkal		WO_GND	Wiegand kimenet, GND
Narancs		WO_VREF	Wiegand kimenet, VREF, referencia feszültség
Sárga, piros csíkkal		WO_D0	Wiegand kimenet, Data 0 v. Data/Clock kimenet, Kártya jelenlét
Sárga		WO_D1	Wiegand kimenet, Data 1 v. Data/Clock kimenet, Adat
Zöld, fehér csíkkal		WI_D0	Wiegand bemenet, Data 0
Zöld		WI_D1	Wiegand bemenet, Data 1
Kék, fehér csíkkal		COM_GND	Közös FÖLD (RS-232C-hez)
Kék		WI_GND	Wiegand bemenet FÖLD
Lila, fehér csíkkal		RX2	Adat fogadás, RS-232C szint
Lila		TX2	Adat küldés, RS-232C szint
Szürke, piros csíkkal		RX+	RX+, RS-485 szint
Szürke		RX-	RX-, RS-485 szint
Fehér, piros csíkkal		TX+	TX+, RS-485 szint
Fehér		TX-	TX-, RS-485 szint
Zöld, sárga csíkkal		POW_GND	FÖLD táp
Piros, sárga csíkkal		POW+	Tápellátás bemenet

1. táblázat > a BioEntry vezetékének színe

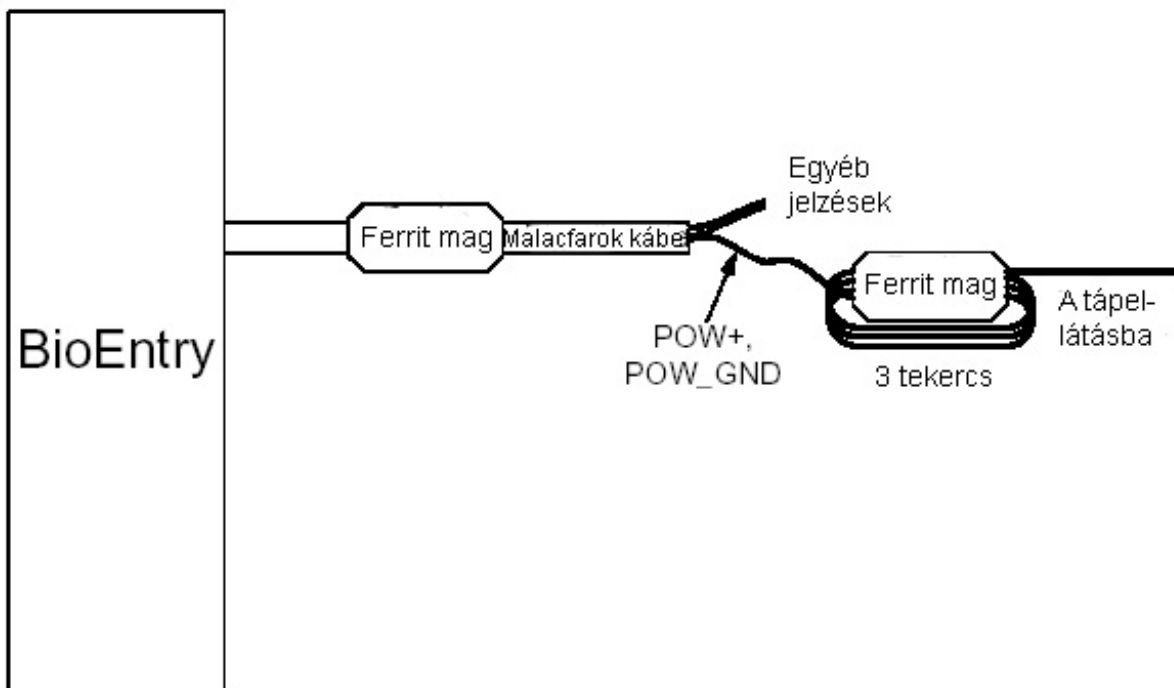
Figyelem: a vezeték bekötését nagy odafigyeléssel végezze. A helytelen bekötés maradandó károsodást okozhat a készülékben, illetve személyi sérülést is okozhat. **A POW+ ÉS A POW_GND VEZETÉKEK FELCSERÉLÉSE TÖNKRETESZI A KÉSZÜLÉKET!!!**

2.2. Tápellátás csatlakoztatása

A tápellátáshoz a 'POW+' és a 'POW_GND' kábeleket csatlakoztassa, egy 9~24Vdc, 500mA terhelhetőségű egyenfeszültségű tápegységhez. A tápkábel a lehető legrövidebb legyen, hogy minimálisra csökkenjen a kábel ellenállása és emissziója.

Az optimális ESD ellenálláshoz és a biztonságos működtetéshez, kérjük, a 'FÖLD GND' megfelelő csatlakoztatását végezze el.

Az FCC és CE előírások teljesüléséhez ellenőrizze a megfelelő földelés (FÖLD GND) meglétét, és telepítse a ferritgyűrűket a tápfeszültség vezetékeire. A ferritgyűrűk elhelyezése feltétlenül szükséges az FCC és CE szabályozásokhoz R&TTE direktíva alatt. A telepítés részletes paramétereire nézze meg az 1. ábrát.



1. ábra > A tápellátás csatlakoztatása

2.3. Csatlakoztatás egy Wiegand kompatibilis olvasóhoz

A BioEntry™ támogatja a Wiegand kompatibilis olvasók különböző kommunikációs formátumait, beleértve a 26 bites szabványos kódokat.

A Wiegand olvasó bekötéséhez csatlakoztassa a BioEntry™ 'WI_D0', 'WI_D1' és 'WI_GND' vezetékeit az Wiegand olvasó 'Data 0', 'Data 1' és 'Földelés' pontjaira. A bemeneti jelek feszültsége nem haladhatja meg a 12 V dc-t.

2.4. Csatlakoztatás egy Wiegand kompatibilis beléptető controllerhez

A BioEntry™ Wiegand kimenete kompatibilis a legtöbb beléptető controller Wiegand bemeneti portjával.

Csatlakoztassa a 'WO_D0', 'WO_D1' és 'WO_GND' vezetékeket a beléptető 'Data 0', 'Data 1' és 'Földelés' vezetékeit a vezérlő megfelelő csatlakozóira. Ha a beléptető vezérlő bemeneti feszültsége meghaladja az 5.0 V-ot, kapcsoljon feszültséget a 'WO_VREF' pontra egy nagyobb feszültségű kimeneti jel kinyeréséhez.

Ügyeljen arra, hogy ne csatlakoztassa a 'WO_VREF' pontot közvetlenül a tápellátáshoz, különösen, ha a forrás 5V DC alatti értékű. Használjon egy diódát és egy néhány száz ohmos ellenállást az eszközzel sorba kötve, a túlzott áramfelvétel és az eszköz károsodásának elkerülésére.

A legtöbb esetben 'WO_VREF' jel biztonságosan üresen hagyható, mivel a legtöbb beléptető kontroller képes az 5V-os Wiegand jelek értelmezésére.

2.5. Csatlakoztatás egy Data/Clock kompatibilis beléptető kontrollerhez

A BioEntry™ beépített Data/Clock kimeneti interfészt tartalmaz a Data/Clock bemeneti porttal rendelkező beléptető vezérlőkhöz történő csatlakozás céljára. A port kimeneti formátum ABA track II. A használati utasítás szerint végezze el a konfigurációt.

A Data/Clock interfész megosztja a jeleket a Wiegand kimeneti porttal. Ha a port Data/Clock interfésznek van konfigurálva, a 'WO_D0' a kártya jelenlét azonosító jelet szolgáltatja, és a 'WO_D1' kimeneti adatok szinkronban működnek a további 'DCO_SRB' jellel, amely az adat vezérlő impulzus. Csatlakoztassa a 'WO_D0', 'WO_D1', 'DCO_STRB' és 'WO_GND' vezetékeket a vezérlő egység 'Kártya jelenléte', az 'Adat' és 'Strobe' jelzéseivel és a hozzájuk tartozó földelési ponttal.

2.6. Csatlakoztatás kezelői számítógéphez

A BioEntry többféle módszert biztosít a kezelői számítógép csatlakoztatásához, ezek: az RS-485-ös hálózat, közvetlen csatlakoztatás az RS-232C interfésszel, és egy kiegészítő port laptopoknak. Ezek az interfészek belső vezérléssel multiplexeltek, ami azt jelenti, hogy egyszerre csak egy interfészre csatlakozhatunk a három közül. Két vagy több interfész egyidejű használata nem lehetséges.

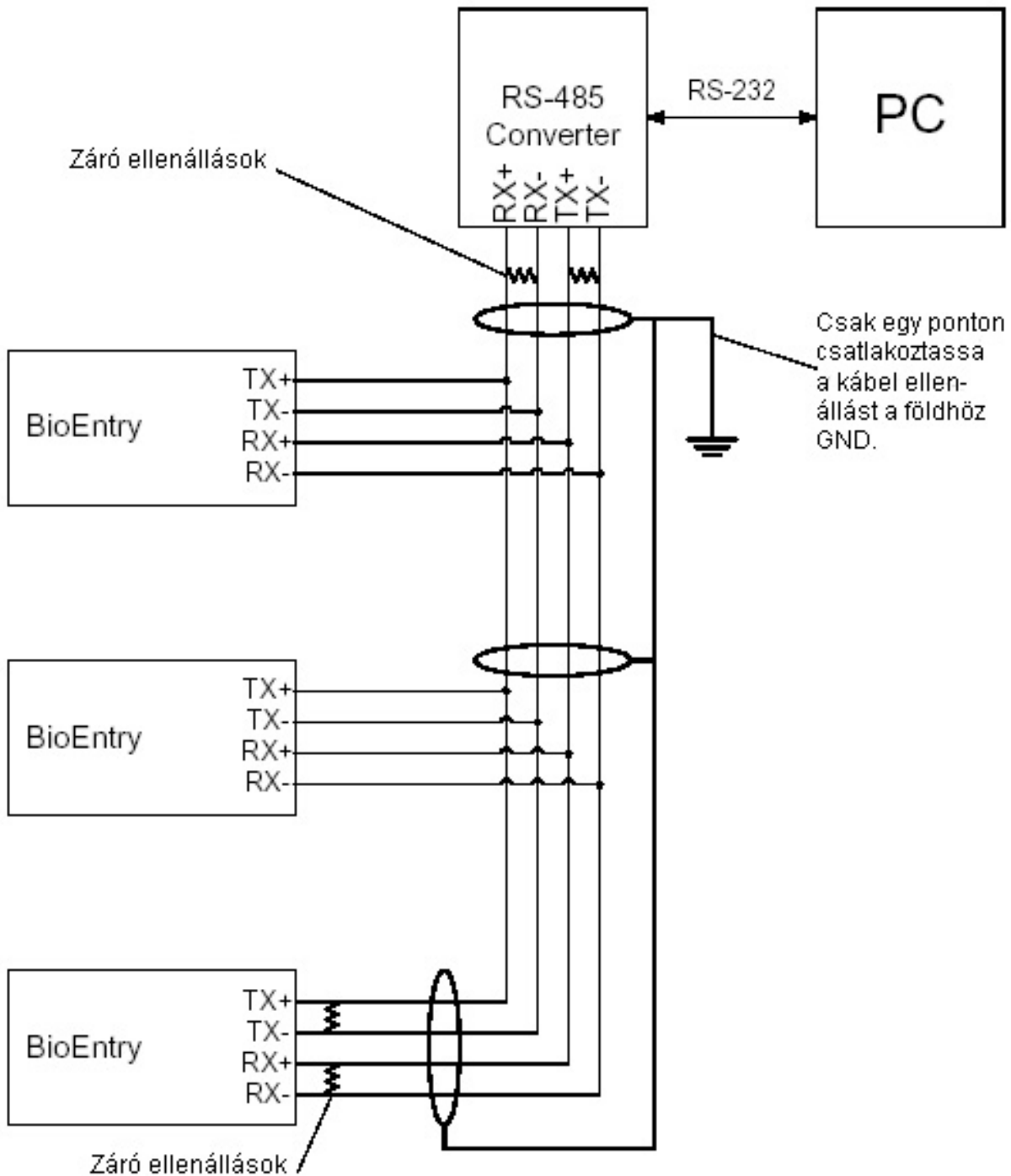
2.6.1. Csatlakoztatás az RS-232C interfészen keresztül

Csatlakoztassa az olvasó 'RX2', 'TX2' és 'COM_GND' vezetékeit a PC soros portjának 'TX', 'RX' és 'földelés' pontjaira.

2.6.2. Csatlakoztatás az RS-485-ös interfészen keresztül full duplex BioEntry hálózati rendszerben

Ha full duplex BioEntry™ hálózatot kíván létrehozni, használja az olvasó 'RX+', 'RX-', 'TX+' és 'TX-' jelzéseit. Használjon két csavart érpáras, árnyékolt kábelt. A BioEntry™ hálózatot alkotó valamennyi BioEntry™ eszköz jelét egy multipontos hálózati rendszerbe kell kötni. Mivel a számítógép lesz a hálózat mester eszköze, csatlakoztassa a számítógép 'TX+' és 'TX-' jeleit a BioEntry 'RX+' és 'RX-' jeleire és fordítva (lásd a 2. ábrát).

A hálózat mindenkét végénél 120 ohmos lezáró ellenállást kell felrakni a '+' és '-' jelek közé a megfelelő impedancia eléréséhez.



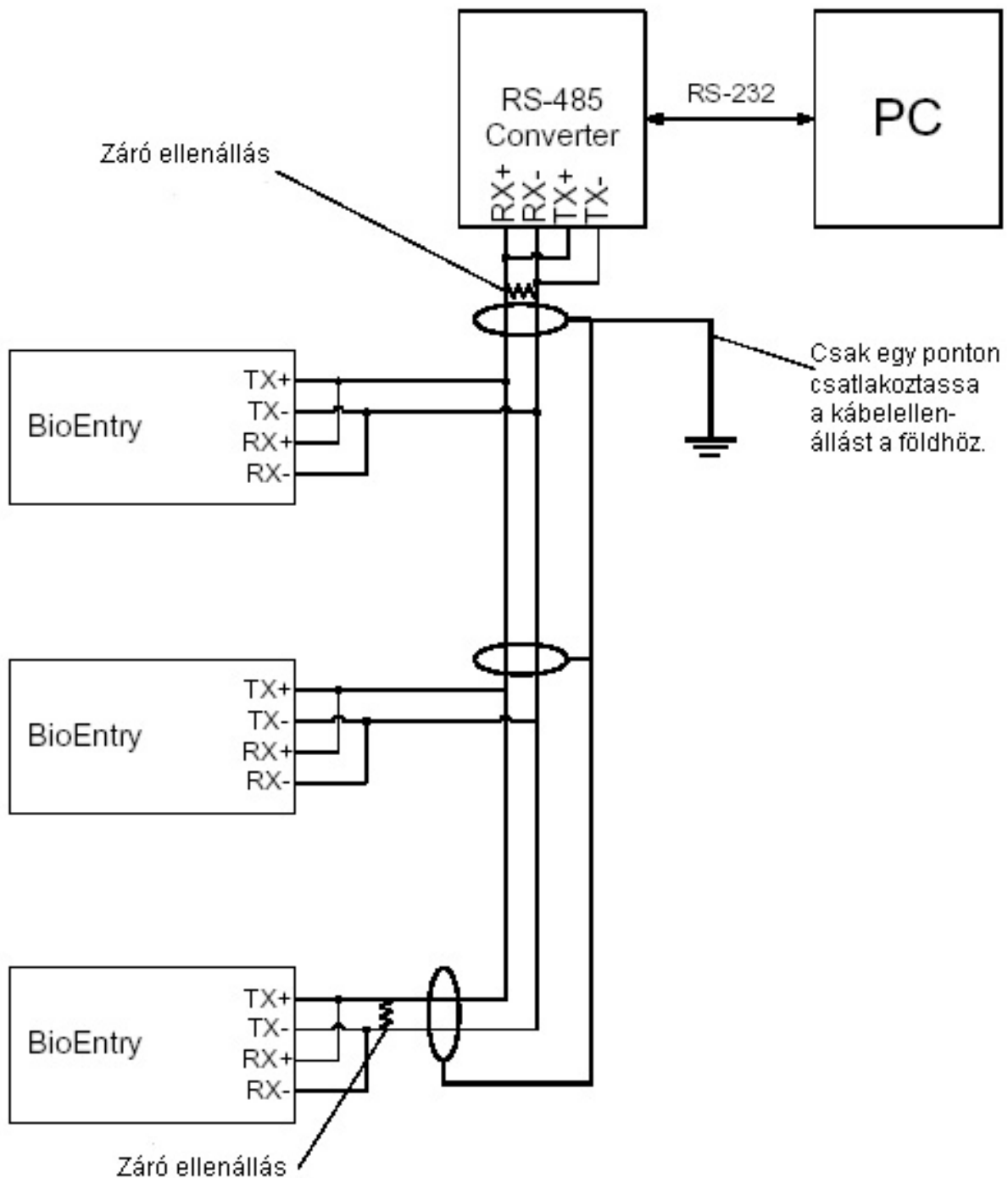
2. ábra > Full duplex BioEntry hálózat

Figyelem: a földelési hurkok megelőzése érdekében és a kommunikációs problémák elkerülése miatt javasoljuk, hogy csak egy ponton csatlakoztassa a kábel árnyékolását a rendszer földpontjához.

2.6.3. Csatlakoztatás az RS-485-ös interfészen keresztül fél duplex BioEntry hálózati rendszerben

Ha fél duplex BioEntry™ hálózatot kíván felépíteni, használjon két csavart érpáras árnyékolt kábelt. A fél duplex BioEntry™ hálózat valamennyi BioEntry™ eszközének 'TX+'

csatlakozóját, kösse az 'RX+' csatlakozóra, a 'TX-' csatlakozót pedig az 'RX-' csatlakozóra, mielőtt csatlakoztatja az eszközt a hálózathoz (lásd a 3. ábrát). A hálózat mindkét végénél 120 ohmos lezáró ellenállást kell felrakni a '+' és '-' jelek közé a megfelelő impedancia eléréséhez.



3. ábra > Full duplex BioEntry hálózat

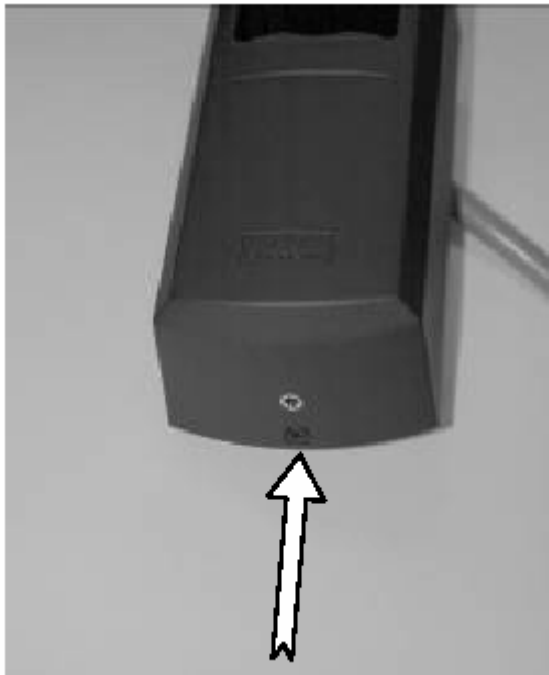
Figyelem: a földelési hurkok megelőzése érdekében és a kommunikációs problémák elkerüléséhez csak egy ponton csatlakoztassa a kábel árnyékolást a földhöz (GND).

2.6.4. Csatlakoztatás a külső interfészen keresztül

A BioEntry™ széria kiegészítő külső portot biztosít, ami lehetővé teszi a készülék lappal való összekapcsolását, akkor is, ha a készülék nem lett hálózatra kötve. A felhasználó képes a készülékkel történő kapcsolatfelvételre a számítógép szabványos RS-232C portján. Ez a külső port a kábelleveg 'RX2' és 'TX2' jeleivel multiplexelt kapcsolatban áll, ha szükséges a biztonság növelése érdekében kikapcsolható.



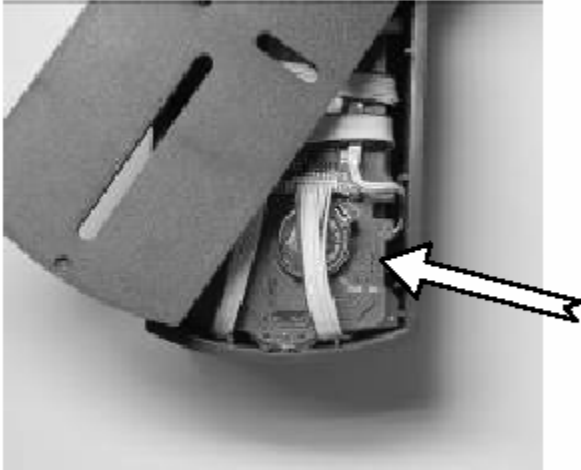
4. ábra > A sztereo jackdugó és a DB-9 kábel csatlakoztatása



5. ábra > A külső port

A kiegészítő port működtetésének vezérléséhez, biztonsági okokból, a BioEntry egy csúszó kapcsolót épített be, ami a portot elektronikusan leszigeteli, ezt láthatja a 6. ábrán. A port letiltásához, tolja el a kapcsolót egy kis csavarhúzóval vagy egy tollal.

A port engedélyezett állapotában a sztereó jack csatlakozó bedugásának pillanatában a kábelköteg RX2 és TX2 jelkábelei leválasztódnak, hogy elkerülhető legyen a két interfész egyidejű használatából adódó jelütközés. Ha a kapcsoló le van tiltva, az RX2 és TX2 jelek csatlakoztatva maradnak, a kiegészítő port státuszától függetlenül.



6. ábra > A külső port engedélyező kapcsolója

2.7. Szétszerelés

Távolítsa el a csavart a BioEntry alsó részéről.



7. ábra > A rögzítő csavar eltávolítása

Billentse kifelé a készülék házát, majd emelje felfelé, és óvatosan emelje le a hátlapról.



8. ábra > A készülék fedelének eltávolítása

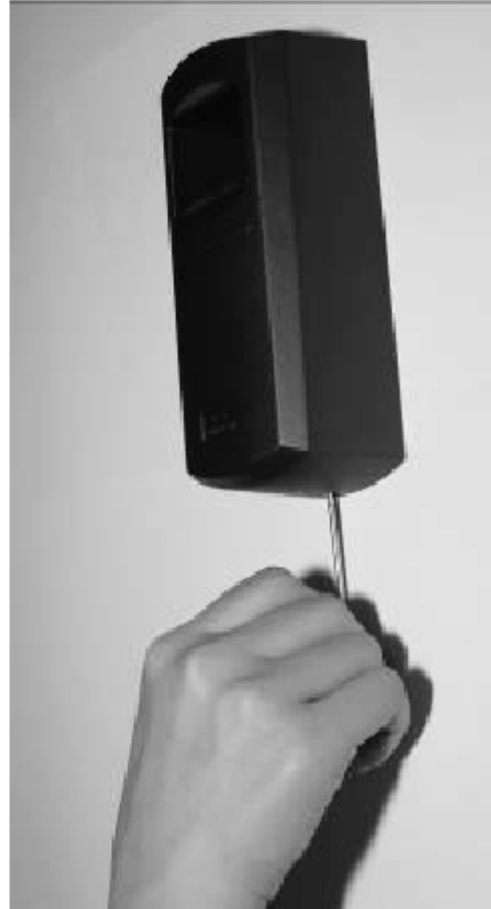
2.8. A hátsó tartólemez felszerelése

Rögzítse a készülék hátlapját a falon kívánt helyre.



9. ábra > A hátlap felszerelése a falra

2.9. A BioEntry összeszerelése



10. ábra > A ház összeszerelése

2.10. A BioEntry™ kezelői szoftverének telepítése

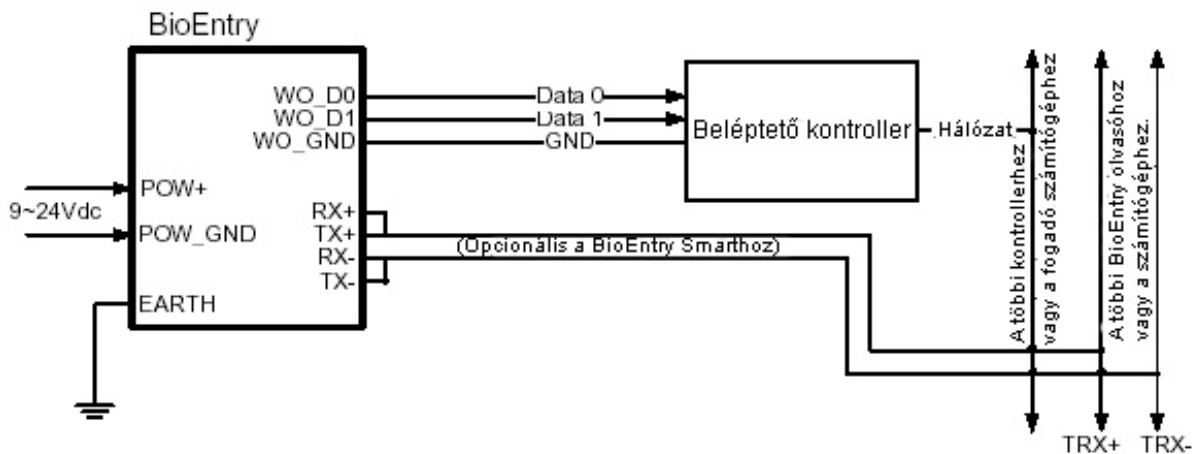
Figyelmesen olvassa el a használati utasítást.

3. Példák a BioEntry™ telepítésére

A BioEntry™ Smart/Pass számos beépített interfészt (Wiegand kimenet/bemenet, általános célú I/O jelek és kommunikációs portok) tartalmaznak, amelyekkel könnyen beilleszthetők egy meglévő rendszerbe, növelve ezzel a rendszer biztonsági szintjét.

3.1. Egy új rendszer kiépítése

A BioEntry™ Smart/Pass a legtöbb Wiegand interfésszel rendelkező beléptető controllerrel kompatibilis. Egy új beléptető rendszert BioEntry olvasókkal kiépíteni ugyanolyan egyszerű, mint hagyományos Wiegand olvasókkal. Ebben a fejezetben egy BioEntry™ olvasókkal felszerelt konfiguráció felépítését írjuk le. A minimális konfigurációt a BioEntry telepítéséhez a 11. ábra mutatja.



11. ábra > A BioEntry csatlakoztatási rajza

3.1.1. A BioEntry Pass készülék telepítése

A BioEntry Pass széria 1:N azonosítási eljárás alapján működik, mintegy 9000 ujjlenyomatot tud tárolni a belső flash memóriájában, ami elegendő a legtöbb alkalmazáshoz. A beléptető rendszer a Suprema gyors és megbízható azonosítási algoritmusát tartalmazza.

A felhasználói adatok bevitelének folyamatát a kezelői számítógép végzi, majd később kerül továbbításra a BioEntry™ hálózat egyes olvasóinak.

3.1.2. A BioEntry Smart készülék telepítése

A BioEntry™ Smart készülék a smart kártyákon tárolja a felhasználók ujjlenyomatait, ezzel megkönnyíti a felhasználók kezelését és a rendszer telepítését.

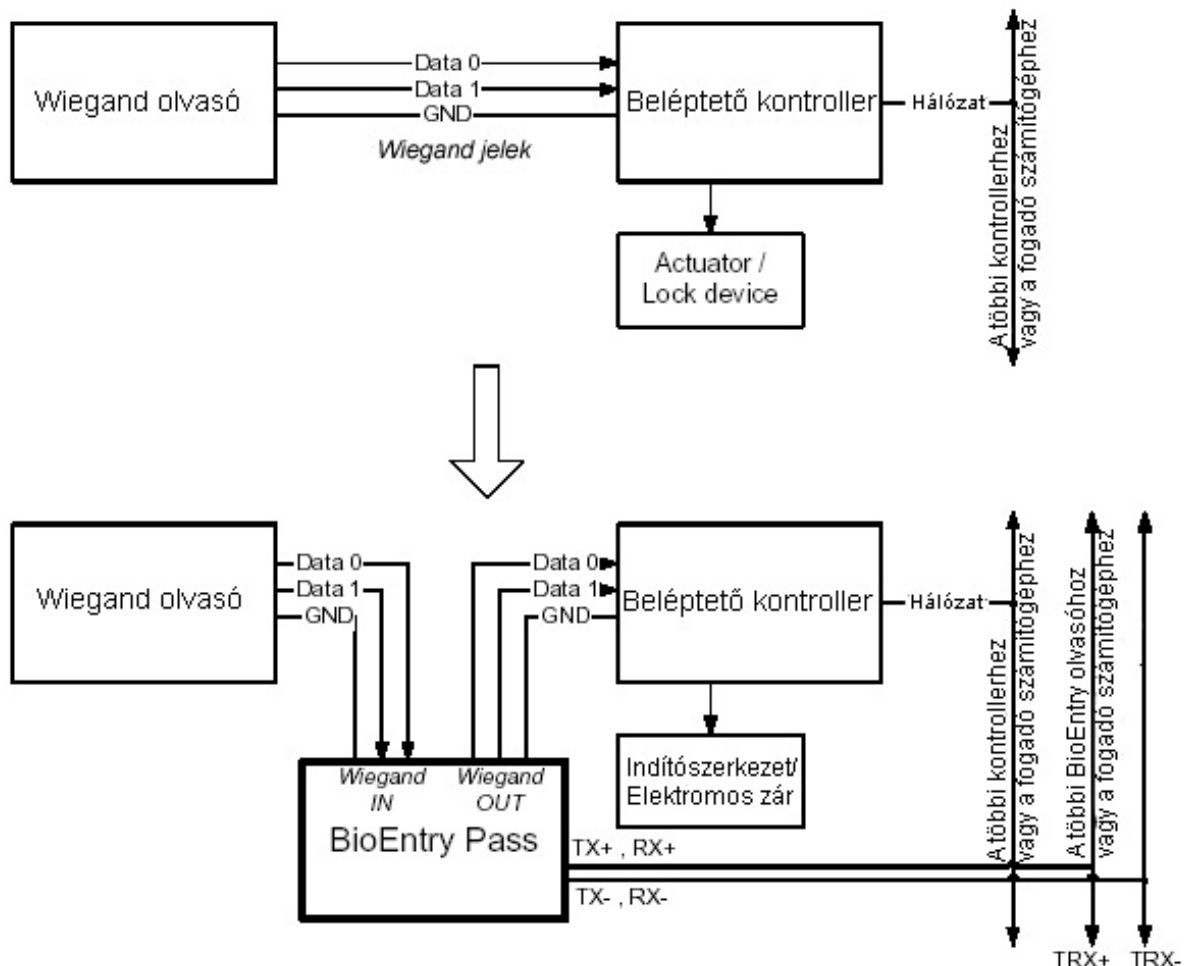
A felhasználók bevitelének folyamatát a kezelői számítógép végzi. A felhasználói biometrikus adatok ezután a felhasználó kezelésében levő Smart kártyára íródnak, ahelyett, hogy továbbítanánk a BioEntry™ hálózat egyes olvasóinak.

Ez az egyszerű megoldás nagyban leegyszerűsíti a felhasználók kezelését, és növeli a biztonságot, mivel a biometrikus adatok fizikailag el vannak választva a BioEntry olvasótól, értelmetlenné téve egy esetleges ártó szándékú támadást. További előny, hogy a felhasználói adatbázis kezelésének nem feltétele a kommunikációs hálózat kiépítése, így a rendszer általános költségei is csökkenthetők.

3.2. BioEntry hozzáadása meglévő beléptető rendszerhez

Egy szabványos Wiegand olvasókkal szerelt beléptető rendszer könnyűszerrel kibővíthető a Wiegand olvasók és a beléptető központ közé telepített BioEntry™ Pass olvasókkal, a szokásos proximity kártyás beléptetési azonosítási eljárás kiegészítésére. A BioEntry Pass 1:1 azonosítási eljárást alkalmaz. Ebben az azonosítási eljárásban a felhasználó azonosítása az alábbi lépésekben történik:

- A felhasználó behelyezi a proximity kártyát a Wiegand olvasóba, hogy elkezdje a belépési eljárást.
- A Wiegand olvasó átküldi a felhasználó azonosítóját a BioEntry Pass-nak a Wiegand porton keresztül.
- A BioEntry Pass leolvassa a felhasználó ujjlenyomatát és elvégzi az 1:1 megfeleltetést a flash memóriában eltárolt hozzá tartozó ujjlenyomattal.
- Ha a megjegyzett ujjlenyomat egyezik a memóriában lévővel, a BioEntry Pass elküldi a felhasználó azonosítóját a beléptető controllernek, mintha egy Wiegand olvasó lenne.
- A beléptető controller a programozásnak megfelelően végrehajtja az adott azonosítóhoz tartozó vezérlési műveletet.



12. ábra > BioEntry Pass hozzáadása egy meglévő rendszerhez

4. Műszaki adatok

4.1. Ujjlenyomat azonosítás műszaki jellemzői

4.1.1. Ujjlenyomat azonosítási eljárás sebessége

EER* (Olvasási hibaarány)	<0.1 másodperc
Ujjlenyomat rögzítési	< 1 másodperc
Azonosítási idő	< 1 másodperc

*Az EER értéke az adatbázistól függően változhat

4.1.2. Ujjlenyomat érzékelő műszaki adatai

Modell	BioEntry OP	BioEntry TC	BioEntry FC
Készülék neve	Suprema Optikai érzékelő I	UPEK érintő chip TCS1CD	Atmel ujjlenyomat chip AT77C101B-CB02
Érzékelési technológia	Optikai	Kapacitív	Hő
Mintavétel módszere	Érintés	Érintés	Lehúzás
Érzékelő terület	16.0 mm x 19.0 mm	12.8 mm x 18.0 mm	14.0 mm x 0.4 mm
Képméret (pixel)	272 x 320	256 x 360	360 x 500
Képfelbontás	500 dpi	508 dpi	500 dpi

4.1.3. Adattárolás

Ujjlenyomat adattár mérete	9,000 ujjlenyomat 4MB Flash tárolón (19,000 8M-nél)
Eseménynapló mérete	12,800 esemény

4.2. Mechanikus műszaki adatok

4.2.1. Működési tartomány

Paraméter	Jelölés	Minimum	Maximum	Mértékegység
Tápfeszültség	V_{IN}	9	24	V
Működési hőmérséklet (TC, OP)	T_{OP}	0	70	°C
Működési hőmérséklet (FC)	T_{OP}	-20	70	°C
Páratartalom (nem kondenzált)			85	%

4.2.2. Abszolút határértékek

Paraméter	Jelölés	Min.	Max.	Mértékegység
Tápfeszültség	V_{DD}	-0.3	28	V
Feszültség szint a Wiegand bemeneti csatlakozókon	V_{IN}	-0.3	14	V

4.2.3. Az egyenfeszültség elektromos jellemzői

Paraméter	Jelölés	Min.	Típus	Max.	Mértékegység
Áramfelvétel	I_{DD}		200	500	mA
Wiegand bemeneti port	Jelölés	Min.	Típus	Max.	Mértékegység

Felső feszültség érték	V_{WIH}	3.3		12	V
Alsó feszültség érték	V_{WIL}	-0.3		2.0	V
Wiegand kimeneti port	Jelölés	Min.	Típus	Max.	Mértékegység
Magas feszültség érték	V_{WOH}		5.0	12	V
Alsó feszültség érték	V_{WOL}		0.0		V
Áramforrás/nyelő	I_{WO}		-1/20		mA
TTL Bemeneti Port	Jelölés	Min.	Típus	Max.	Mértékegység
Felső feszültség érték	V_{IL}	2.0		5.5	V
Alsó feszültség érték	V_{IL}	-0.3		0.8	V
TTL Kimeneti Port	Jelölés	Min.	Típus	Max.	Mértékegység
Felső feszültség érték	V_{OH}		5.0		V
Alsó feszültség érték	V_{OL}		0.0		V

4.3. Smart kártya műszaki adatai

Paraméter	Érték
Antenna típusa	NYÁK hurok antenna (60mm x 57mm)
Kapcsolat rádió adó-vevővel	Állandó
Gyártó / Modell	Dual I, DE-KTFMI
Működési frekvencia tartomány	13.553 ~ 13.567MHz
Működési ciklus	100%

4.4. Felhasznált alapanyagok

Összetevő	Termék / Modell	Gyártó
NYÁK	FR-4	Doosan Electronics
Borítás	ABS, HF-380	LG Chem, Ltd.
Elem	CR2032	Hitachi Maxell, Ltd.

4.5. RTC akkumulátor műszaki adatai

Paraméter	Érték
Modell	CR2032
Gyártó	Hitachi Maxell, Ltd.
Névleges feszültség	3 V
Névleges kapacitás	210mAh
UL azonosító	MH12568(N)
Működési hőmérséklettartomány	-20 ~ +85°C

5. Tanúsítvány információk

5.1. CE

A BioEntry készülékek megfelelnek a CE szabvány R&TTE direktívájában foglaltaknak. A telepítő feladata és felelőssége a megfelelő földelési pont és ferritgyűrűk (2.2 pontban leírt módon történő) beépítése a rendszerbe, az előírások teljesítése céljából.

5.2. FCC

A készülék a tesztek során megfelelt az FCC szabálykönyv 15. fejezetében foglalt „B” osztályú eszközök számára meghatározott határértékeknek. Ezek a követelmények úgy lettek megtervezve, hogy megfelelő védelmet biztosítsanak a káros interferencia ellen. Ez a készülék generál, használ és sugározhat is rádiófrekvenciás energiát és ha nem a használati utasítás szerint telepítette, a rádiós kommunikációban káros interferenciát okozhat. Ha a készülék káros interferenciát okoz a rádiós vagy televíziós adásban (amiről könnyen meggyőződhet a készülék ki-és bekapcsolásával), a következő intézkedéseket javasoljuk:

- Helyezze át a vevő antennáját
- Növelje a készülék és a vevő közötti távolságot
- Csatlakoztassa a készüléket egy olyan egységhez, amelynek különbözik az áramköre attól, amelyikre a vevőt csatlakoztatta.
- Ha egyik megoldás sem hozná meg a kívánt eredményt, kérjen szaktanácsot a készülék forgalmazójától.

A felhasználónak gondoskodnia kell a megfelelő földelésről és a ferrit mag telepítéséről, amiket a 2.2-es fejezetben említettünk.