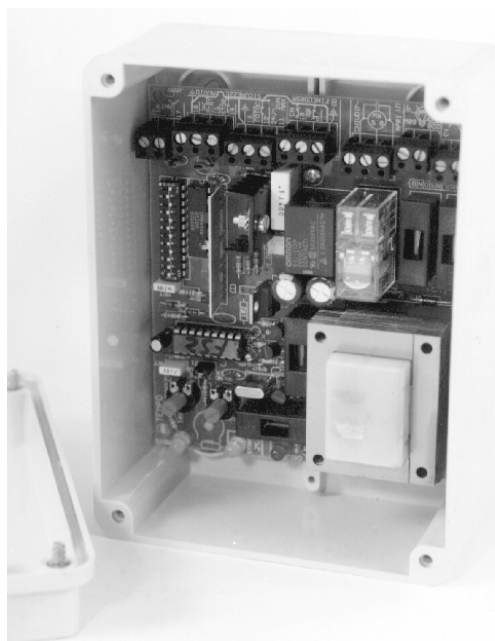


TECNO – FUTURA S

FUTURA-S Vezérlőelektronika 1 motorhoz külső végálláskapcsoló bemenetekkel (rádióvevővel és dekódozóval - vagy a nélkül)**Általános jellemzők**

- Mikroprocesszoros vezérlés
- Speciális adatvédelemi software az esetleges környezeti hatások miatt megváltozott paraméterek esetére, mely biztosítja a processzor folytonos működését a legszélsőségesebb körülmények között is.
- A relék terheletlen állapotban váltanak, a motorok induktivitásából eredő nagy áramimpulzusok nem égetik le a kapcsolófelületüket

Csatlakozók (balról számolva)

1. (bemenet) 230Vac
2. (bemenet) 230Vac
3. (kimenet) Villogó 230Vac (elektronikával)
4. (kimenet) Villogó 230Vac (elektronikával)
5. (kimenet) Motor 230Vac (nyitás), a kondenzátor egyik pólusa ide csatlakoztatandó
6. (kimenet) Motor 230Vac (közös)
7. (kimenet) Motor (zárás) a kondenzátor másik pólusa ide csatlakoztatandó
8. (bemenet) A végálláskapcsoló közös pontjai ide csatlakoztatandó.
9. (bemenet) Nyitó irányú végálláskapcsoló bontó kontaktusa.
10. (bemenet) Záró irányú végálláskapcsoló bontó kontaktusa
Ha valamilyen okból 90 mp alatt a kapu nem érné el valamelyik végálláskapcsolót, az elektronika automatikus leállítja a motort!
11. (kimenet) 24V kimenet az infrarompó vagy külső rádió táplálására.

12. (bemenet) Infrarompó bontó kontaktusa.
13. (bemenet) Az infrarompó reléjének közös pontjai, valamint az infrarompó és/vagy a külső rádió földje.
14. (bemenet) „STOP” bontó kontaktust váró bemenete. Impulzusos kulcsos kapcsolóról vagy nyomógombról.
Minden esetben leáll a kapu mozgása, amíg nyitva van ez a bemenet!
15. (bemenet) „START” záró kontaktust váró bemenete. Impulzusos kulcsos kapcsolóról vagy külső rádió impulzusos kimenetéről. Hatása: nyit - stop - zár - stop - nyit ...
16. (bemenet) A „START” és a „STOP” közös pontjai.
17. (bemenet) Antenna (16 cm hosszú, pl. 0.75mm² keresztmetszetű szigetelt tömör réz vezeték)
18. (bemenet) Koaxiális (RG58, 50 Ohm) kábel árnyékolása külső hangolt antenna esetén

DIP kapcsolók és a változtatható kondenzátor

Az első 10 bitet állítsuk be ugyanúgy, ahogy az adóban vannak kódolva. A 11-es és 12-es bitek segítségével választhatjuk ki a használt csatornát (a max. 3 nyomógomb egyike). A DIP kapcsoló sarkánál lévő változtatható kondenzátorral korrigálhatjuk a rádiós egység hatótávolságát.

Potméterek

PAUSA - Az automatikus zárás előtti szünetet állíthatjuk be 15-80 mp-ig, vagy teljesen jobbra tekerve letilthatjuk az automatikus zárást.

FORZA - A motor indulás utáni leadott teljesítményét szabályozza. (Induláskor maximális teljesítményt kap a motor kb. 2 mp-ig)

Jumper

Ha kinyitjuk, a nyitás ideje alatt nem fogad el több „START” és RADIO impulzust. Hasznos, ha sokan használják a kaput, az éppen kijövő és érkező autók nem csukják egymásra a kaput.

6 ellenőrző LED

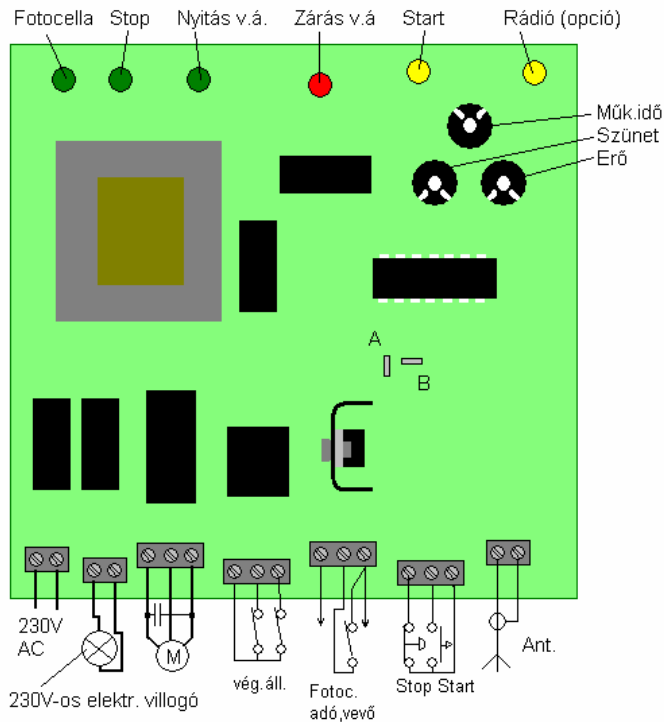
- 1, 2 - „Fotocella” (infrarompó) és „Stop”: nyugalmi állapotban világítaniuk kell.
- 3, 4 - „Apertura Chiusura Finecorsa” (Nyitás Zárás Végálláskapcsolók), ha a kapu elérte az egyik végállást, a hozzá tartozó LED-nek ki kell aludnia. Segít a megfelelő irány kiválasztásában.
- 5, 6 - „Start” és „Rádió” nyugalmi állapotban nem szabad hogy világítsanak.

MASCO Biztonságtechnikai és Nyílászáró Automatizálási Kereskedelmi Kft.
1045 Budapest, Madridi út 2.

Tel: (06 1) 3904170, Fax: (06 1) 304173, E-mail: masco@masco.hu, www.masco.hu

Megjegyzések

- Ha valamelyik bontó kontaktusú bemenet nem kerül felhasználásra, azt **rövidre kell zárni** a 8., 13. vagy 16-os sorkapocshoz.
- A 230V fázisát és földjét (4A) valamint a logikát (0.3A) védő biztosítékokat csak az eredetivel, azonos értékűvel cseréljük!



SZÓTÁR

Antenna: rádióhullámok minél jobb teljesítményű leadására vagy azok minél jobb vételére szolgáló elektromechanikus eszköz.

Infrasorompó: az emberi szemnek nem látható irányított fényt kibocsátó egységből (adó) és ezt a fényt érzékelni képes egységből (vevő) álló rendszer, az infrasarak megsértésére a vevőegység a kimenetén jelzést ad.

Jumper: egy olyan egyszerű elektronikus kapcsoló, melyet kézzel lehet zárni vagy bontani egy áramkört két kis kiálló tűske és egy rövidzárat okozó, szigetelt átkötés segítségével.

LED: az angol Light Emitting Diode rövidítése, magyarul fénykibocsátó dióda, egy olyan elektronikus alkatrész, ami a rajta átfolyó áram hatására bocsát ki fényt magából.

Sorkapocs: olyan kiegészítő eszköz, melynek segítségével a vezetékek oldható kötással (csavarkötéssel) toldhatóak. Legtöbbször csavarral rögzítik ezen a csatlakozási pontokban a vezetékeket a folyamatos és biztonságos érintkezés érdekében.

Villogó: fényfelvillanásokkal a figyelmet felkelteni hivatott elektronikus berendezés.

A szakszerűtlen telepítésből és a nem rendeltetésszerű használatból eredő károkért a MASCO Kft. nem vállal felelősséget.