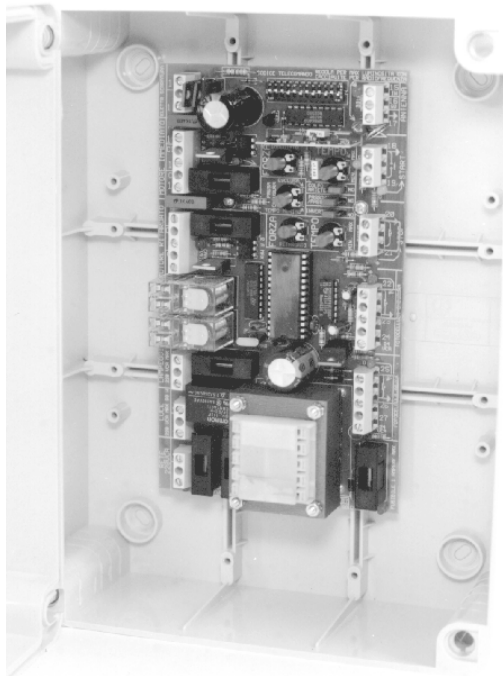


TECNO – FUTURA 2

Vezérlőelektronika 2 motorhoz (rádióvevővel - vagy anélkül)**CSATLAKOZÓK:**

1. 220V bemenet
2. 220V bemenet,
 - **6A-es biztosítékkal** védve.
 - A **0.3A-es biztosíték** az elektronika védelmére szolgál.
 - A biztosítékok mellett lévő **piros kontrol LED-ek** ha égnek, akkor a biztosítékok cseréjére szorulnak.
3. **Időzített kerti világítás** - kimenet
4. Időzített kerti világítás - kimenet.
 - kb. 120 mp
 - 220V, max 60W
5. **Villogó** kimenet
6. Villogó kimenet,
 - max 60 mp
 - 220V, max 60W
 - 1A-es **biztosítékkal** védve
 - A biztosíték mellett lévő **piros kontrol LED** ha a nyitó-záró ciklus alatt ég, ki kell cserélni a biztosítékot.
7. **Motor1 (késleltetett nyitáskor)** záró - kimenet
8. Motor1 közös - kimenet
9. Motor1 nyitó - kimenet.
 - A motor nyitó és záró pólusai közé illessze a motorokkal szállított 8-10 mikroF-os kondenzátorokat.
 - A motor kimenetét **2A-es biztosíték** védi

- Ha a biztosíték mellett lévő **piros kontrol LED** kigyullad, a biztosítékot cserélni kell.
10. **Motor2** záró - kimenet
 11. Motor2 közös - kimenet
 12. Motor2 nyitó - kimenet.
 - A motor nyitó és záró pólusai közé illessze a motorokkal szállított 8-10 mikroF-os kondenzátorokat.
 - A motor kimenetét **2A-es biztosíték** védi
 - Ha a biztosíték mellett lévő **piros kontrol LED** kigyullad, a biztosítékot cserélni kell.
 13. **12 V-os elektromos zár** - kimenet
 14. 12 V-os elektromos zár - kimenet.
 - 300 ms-os 19V egyenáramú impulzus, mely a berozsdásodott, nehezen nyílódó záraikon is hatékonyabban működik, mint a szokásos megoldások.
 - (pl. NF5005 elektromos zár.)
 15. **Antenna** a rádióhoz (kb. 17 cm hosszú, 1 mm keresztmetszetű rézvezető) bemenet
 16. 5V=, kimenet
 17. Föld a külső hangolt antenna esetén a koaxiális kábel árnyékolása számára - bemenet.
 - A **csatlakozók mögött lévő piros LED** a térerősség arányában világít. Az optimális jel/zaj arány korrigálható a rádiófrekvenciás szűrő kis kék **változtatható kondenzátorával**.
 - A sorkapocs mögött lévő **DIP kapcsoló** első 10 mikrokapcsolójának helyzetének meg kell egyeznie az adóban elhelyezett mikrokapcsolók helyzetével (a nem szimmetrikus kód ajánlott).
 - A 11. és a 12. bit a lehetséges 3 csatorna egyikét választja ki. A 18. és 19. **csatlakozók mögött lévő sárga kontrol LED**-nek a távirányítóról érkező impulzus hatására ki kell gyulladnia.
 18. **START gomb** (pl.: zárókontaktusos kulcsos kapcsoló) egyik kontaktusa
 19. Start gomb másik kontaktusa.
 - A **csatlakozók mellett lévő sárga kontrol LED**-nek a START bemenetről érkező impulzus hatására ki kell gyulladnia.
 - **Folyamatosan zárva tartva a START gombot** az infrasarompók jelét nem figyeli a vezérlőelektronika, és maximális teljesítménnyel vezérli ki a motorokat.
 20. **Stop gomb** (pl.: bontókontaktusos kulcsos kapcsoló) egyik kontaktusa
 21. Stop gomb másik kontaktusa.
 - Ha nincs, rövidre kell zárni a 20-as sorkapoccsal.
 - A sorkapocsk mellett lévő **zöld kontrol LED**-nek állandóan világítania kell.
 22. **A záró irányú infrasarompó** bontókontaktusának egyik pólusa

MASCO Biztonságtechnikai és Nyílászáró Automatizálási Kereskedelmi Kft.

1045 Budapest, Madridi út 2.

Tel: (06 1) 3904170, Fax: (06 1) 304173, E-mail: masco@masco.hu, www.masco.hu

23. A záró irányú infrasorompó bontókontaktusának másik pólusa, és az infrasorompó tápfeszültségének a földje.
24. A záró irányú infrasorompó tápfeszültsége, **24Vac**.
 - Ha az infrasugár útjába kerül valami a kapuk zárásakor, a vezérlés azonnal nyitni kezdi a kapukat
 - A sorkapcsok mellett lévő **zöld kontrol LED**-nek folyamatosan világítania kell.
25. A **nyitó és záró irányban egyaránt érzékelő infrasorompó** bontókontaktusának egyik pólusa
26. A nyitó és záró irányban egyaránt érzékelő infrasorompó bontókontaktusának másik pólusa valamint tápfeszültségének földje
27. A nyitó és záró irányban egyaránt érzékelő infrasorompó tápfeszültsége, **24Vac**.
 - A sorkapcsok mellett lévő **zöld kontrol LED**-nek folyamatosan világítania kell.
 - Csak akkor engedélyezi a kapu mozgását, ha már az infrasugár útjában nincs semmi.
 - A 24V-os kimeneteket **egy 1A-es biztosíték** védi
 - Ha a biztosíték mellett lévő **piros kontrol LED világít**, akkor a biztosítékokat cserélni kell

POTENCIOMÉTEREK:

- FORZA RITARDATO a késleltetett motor **teljesítménye** az indulási, kb. 2 mp-es maximális teljesítmény után
- TEMPO RITARDATO a késleltetett motor **munkaideje**, max 60 mp
- FORZA IMMEDIATO az azonnal induló motor teljesítménye a **indulási, kb. 2 mp-es maximális teljesítmény** után
- TEMPO IMMEDIATO az azonnal induló motor munkaideje, **max 60 mp**
- PAUSA CHIUSURA az **automatikus zárás** előtti

szünet ideje, az „esclusa” irányba tekerve nincs automatikus zárás

FIGYELEM:

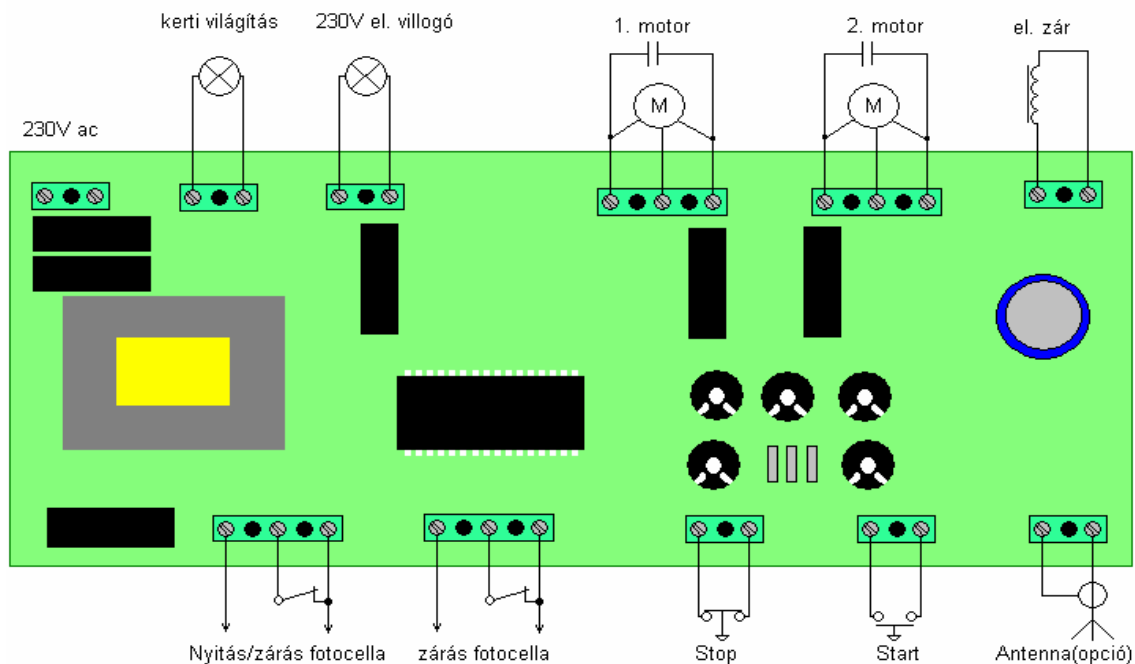
- **A késleltetett szárnynál a nyitás 4 másodperccel később indul, mint az azonnal induló szárnynál!**
- **A munkaidők beállítását minimál idővel kell kezdeni!**
- **Az azonnal induló kapu munkaideje mindig nagyobb legyen, mint a késleltetve induló kapu munkaideje!**

JUMPEREK:

- INVERTI a „no” pozícióban nyitás alatt nem fogad el más parancsot
- PASSO/PASSO a „no” pozícióban a start és a távirányító parancsai nyit-zár-nyit... stb., egyébként minden második jelre megállítja a kaput
- COLPO ARIETE a „no” helyzetben nincs nyitást segítő procedúra berozsdásodott régi zár esetére.

TELEPÍTÉS

Külön vezetéken vezesse a 230V-os tápot a jelvezetékektől! Ha a jelvezetéket és a 230V-os tápot egymás mellett vezeti, akkor feltétlenül árnyékolt kábelben vezesse a vezérlőjeleket! Az árnyékolt kábel árnyékolását az egyik végén, és csak az egyik végén kösse a vezérlés tápjának közös földpontjára.



SZÓTÁR

Antenna: rádióhullámok minél jobb teljesítményű leadására vagy azok minél jobb vételére szolgáló elektromechanikus eszköz.

Infrarompó: az emberi szemnek nem látható irányított fényt kibocsátó egységből (adó) és ezt a fényt érzékelni képes egységből (vevő) álló rendszer, az infrasugarak megsértésére a vevőegység a kimenetén jelzést ad.

Jumper: egy olyan egyszerű elektronikus kapcsoló, melyet kézzel lehet zárni vagy bontani egy áramkört két kis kiálló tűske és egy rövidzárat okozó szigetelt átkötés segítségével.

LED: az angol Light Emitting Diode rövidítése, magyarul fénykibocsátó dióda, egy olyan elektronikus alkatrész, ami a rajta átfolyó áram hatására bocsát ki fényt magából.

Sorkapocs: olyan kiegészítő eszköz, melynek segítségével a vezetékek oldható kötéssel (csavarkötéssel) toldhatóak. Legtöbbször csavarral rögzítik ezen a csatlakozási pontokban a vezetékeket a folyamatos és biztonságos érintkezés érdekében.

Villogó: fényfelvillanásokkal a figyelmet felkelteni hivatott elektronikus berendezés.

A szakszerűtlen telepítésből és a nem rendeltetésszerű használatból eredő károkért a MASCO Kft. nem vállal felelősséget.