

MADE TO PROTECT

Satel®

KÜLTÉRI DUÁLTECHNOLÓGIÁS MOZGÁSÉRZÉKELŐK  
OPAL, OPAL Plus, OPAL Pro

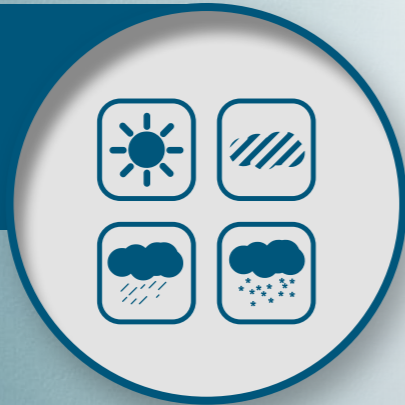


[www.satel.eu](http://www.satel.eu)

# KÜLTÉRI

## PIR+MW DUÁLTECHNOLÓGIÁS MOZGÁSÉRZÉKELŐK

*kedvezőtlen időjárási  
köörülményekkel szembeni  
magas ellenállóképesség*



- megbízható működés
- aktív IR kitakaráselleni védelem (OPAL Pro)
- kisállatvédelem
- felszerelési felületről történő eltávolítással vagy ház kinyitásával szembeni szabotázs védelem

Fejlett kialakításnak  
köszönhető  
**megbízható érzékelés**

beépített alkonyérzékelőnek  
köszönhető épületautomatizálási  
alkalmazhatóság

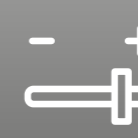


**TARTÓK:  
FIX SZÖGŰ  
ÉS GÖMBCSUKLÓS**

fix szögű és gömbcsuklós  
tartóknak köszönhetően  
kiválasztható felszerelési mód



mindkét érzékelési mód és alkonyérzékelő  
érzékenységének egyszerű távoli beállítása  
OPT-1 távvezérlővel (OPAL Plus/OPAL Pro)

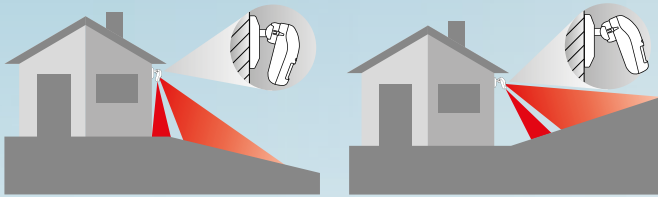


# FEJLETT KÜLTÉRI ÉRZÉKELŐK

Egy riasztórendszer tervezésekor nem szabad csak kizárólag a védett létesítményben jelenlévő behatoló érzékelésére fókuszálni. Legalább olyan vagy még fontosabb annak bármilyen az épületben történő károkozás előtti érzékelése. Az ilyen a védett létesítmények külső zónáiba történő behatolási kísérlet érzékelésre szolgálnak az OPAL érzékelők.

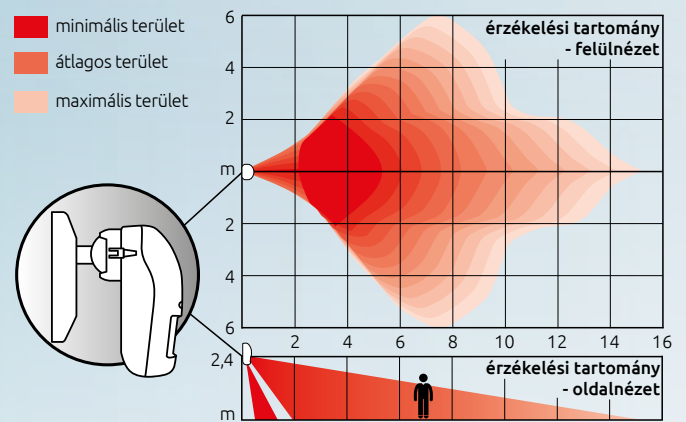
## ALKALMAZÁS

Az OPAL Pro változatos típusú épületek és célok esetén is kiváló kültéri védelmet biztosít. De ezek az eszközök ipari épületek beltéri védelmének kialakítása esetén, speciális környezeti körülmények érvényesülése között is nagyszerű teljesítményt képesek nyújtani. Az OPAL sorozatú érzékelők házi automatizálási funkciót alkalmazó riasztórendszerekben is használhatók. Ezt az OPAL Plus és OPAL Pro érzékelőkbe szerelt alkonyérzékelő teszi lehetővé az elektromos elosztóba szerelt relé vagy az automatizációs központ vezérlése által. Ezek az érzékelők az INTEGRA sorozatú vezérlőpaneleken keresztül KNX rendszerekhez is csatlakoztathatók, ami az épület redőnyeinek, külső világításának, garázsajtójának és kapubejárójának, stb. egyszerű és kényelmes vezérlését biztosítja. A működés pillanata az érzékenység finombeállításán keresztül határozható meg.



## MŰKÖDÉSI TERÜLET

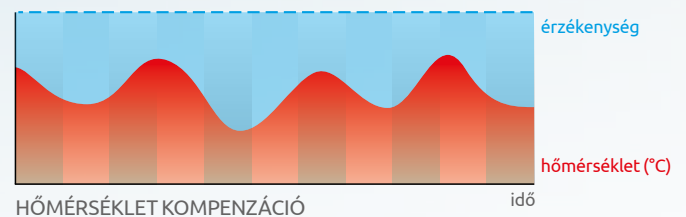
Az OPAL érzékelők érzékelési területe 100° és 15 m-es távolságot meghaladó. A magaalá látó zóna segítségével bármilyen az eszköz megrogálására irányuló átkúszási vagy falról történő eltávolítására irányuló kísérlet érzékelésre kerül. Továbbá az érzékelő szoftvere oly módon került kialakításra, hogy megelőzze a kisállatok mozgása által téves jelzések indítását.



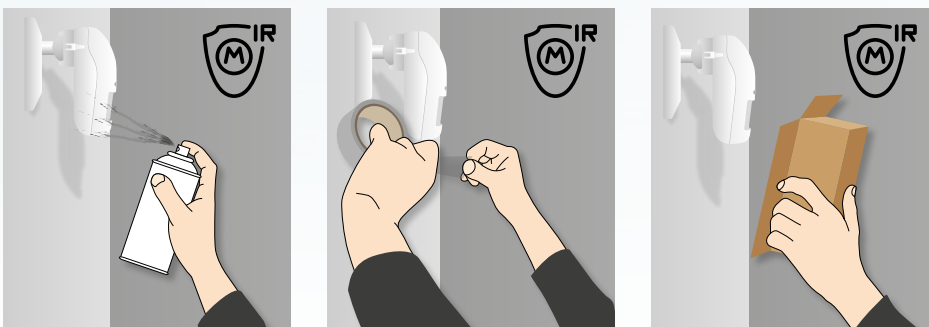
## IDŐJÁRÁSI KÖRÜLMÉNYEKSEL SZEMBENI ELLENÁLLÓKÉPESSÉG

A SATEL kültéri érzékelői függetlenül attól, hogy esőben, erős napsütésben, erős szellőkésék vagy nagyon alacsony, illetve magas hőmérsékleti körülmények között működnek, megbízható teljesítmény biztosítására képesek. Ezt a funkcionalitást a kettős érzékelési technológia és a hőmérsékleti változásokat önműködően kompenzáló, a környezeti körülményekhez történő automatikus alkalmazkodást biztosító algoritmus garantálja.

Az **OPAL sorozatú érzékelők** kedvezőtlen időjárási körülményekkel szembeni ellenállóságát széleskörű, hosszantartó tesztek igazolják.



## KITAKARÁSELLNEI VÉDELEM



Az OPAL Pro az érzékelő lencsájének festékkel, lakkal, különböző vastagságú, színű és szerkezetű anyagokkal történő bevonására, lefedésére irányuló bármilyen kísérlet érzékelésére alkalmas aktív IR maszkoláselleni védelmi funkcióval rendelkezik.

Az OPAL és OPAL Plus érzékelőkben a kitérés elleni védelem a mikrohullámú érzékelőn alapul, ami lehetővé teszi az érzékelő közvetlen közelében mozgó tárgyak érzékelését.

# ÉRZÉKELŐ KIALAKÍTÁSA

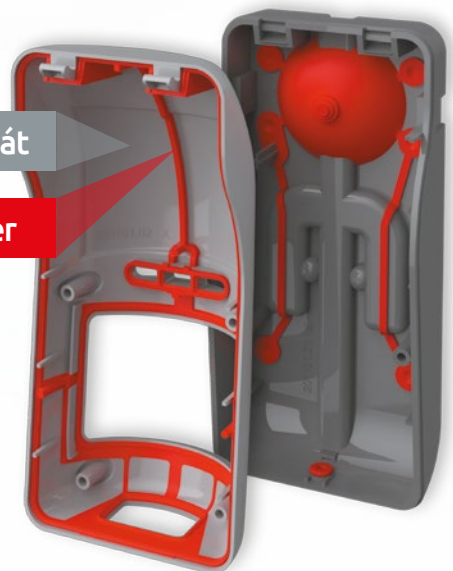


Az OPAL sorozatú érzékelők magas minősége a legújabb technológiáknak és a SATEL mérnökeinek a behatolás- és támadásjelző rendszerekben alkalmazott eszközök tervezése és gyártása során szerzett több éves tapasztalatának eredménye. Ennek bizonyítéka mind az érzékelők elektronikájának és azok burkolatának a kialakítása.

polikarbonát

elasztomer

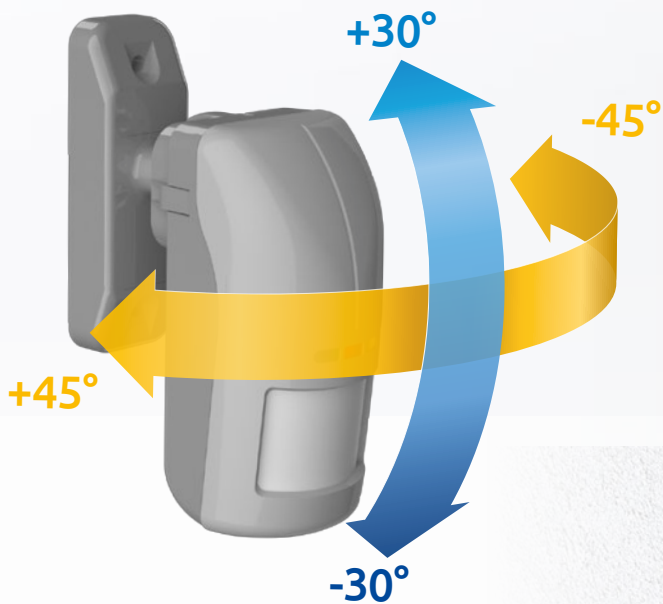
Az érzékelők burkolata **kétkomponenses befecskendezési** technológiával előállított polikarbonátból és a hőre lágyuló elasztomerből készül. Ennek eredménye a freccsenő víz ellen védett, kültéri alkalmazást lehetővé tevő IP54 védelmi fokozatú kialakítás. A ház biztosítja az eszköz elektronikai áramkörének a potenciálisan veszélyes jelenségekkel, mint pl. eső, hó, köd vagy pára, szembeni védelmét. Ezen kívül az érzékelőt magasfokú mechanikai és UV sugárzással szembeni ellenállóképesség jellemzi, mely hosszú éveken keresztül tartó változatlan megjelenést biztosít.



# HASZNOS TULAJDONSÁGOK ÉS EXTRA ÖSSZETEVŐK

## TÁVOLI ÉRZÉKENYSÉGBEÁLLÍTÁS

Az OPAL Plus és OPAL Pro érzékelők esetében nagy segítséget jelent a telepítők számára az érzékelési módok és az alkonyérezékelő érzékenységének OPT-1 IR távvezérlővel történő beállítási lehetősége. Ez a tulajdonság az érzékelő házának gyakori kinyitása nélkül teszi lehetővé a feladat egyszerű végrehajtását. A távvezérlő működtetőfeszültségét biztosító CR2032 telep több ezer beállítási művelet elvégzését biztosítja.



## FELSZERELÉSI MÓDOK

Az OPAL sorozatú érzékelők kialakítása lehetővé teszi, pl. a kisállatvédelmi opció használata esetén, a sík felületre történő közvetlen felszerelést. Amennyiben azonban az érzékelőt az optimális érzékelési terület kialakítása céljából más szögben kellene felszerelni, akkor alkalmazhatóak az erre szolgáló BRACKET-C falikonzol készletek.

A gömbcsuklós konzol lehetővé teszi az érzékelő két síkban történő, max. 60° függőleges és max. 90° vízszintes, elfordítását. Ez megkönnyíti a védendő terület kialakításához szükséges optimális helyzet beállítását. Amennyiben a létesítmény esetén az érzékelő falhoz fix 45°-os szögben történő rögzítés szükséges, akkor alkalmazható a fix konzol.

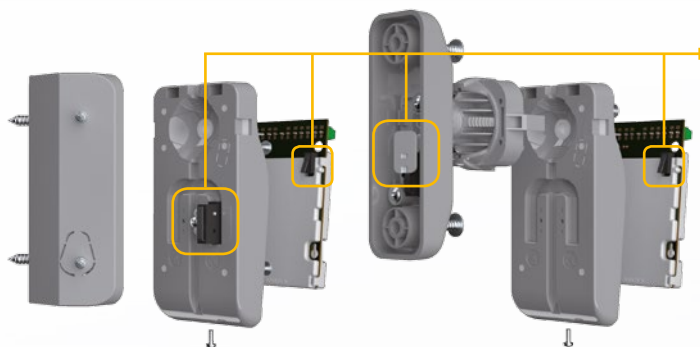
## KÁBELEZÉS

A kültéren felszerelt eszközök esetében különösen fontos a biztonságos és megbízható működés garantálása. Ennélfogva a fentebb említett konzolok oly módon kerültek kialakításra, hogy az érzékelő és a vezérlőpanel csatlakoztatását biztosító kábel védetten kerüljön elvezetésre. Ennek eredményeként az egész rendszer biztonságos és esztétikus.



## SZABOTÁZSVÉDELEM

A használni kívánt konzol típusától függetlenül az OPAL sorozatú érzékelők kinyitása és a felszerelési felületről történő letépes ellen védettek. Ez az áramkört lapon elhelyezett két szabotázskapcsolónak és gömbcsuklós konzolba, illetve az érzékelő hátoldalára (fix konzolba használata esetén) szerelhető szabotázskapcsolónak köszönhető.



## AOD-200 – VEZETÉKNÉLKÜLI KÜLTÉRI VÉDELEM

A biztosítani kívánt épületek kültéri védelme abban az esetben is biztosítható, ha nem lehetséges vezeték nélküli eszközök alkalmazása. Az AOD-200 kültéri vezeték nélküli érzékelő az ABAX kétirányú rendszer részeként ideális választás az ilyen alkalmazásokhoz.



# FUNKCIÓK ÉS JELLEMZŐK ÖSSZEFOGLALÁSA

	OPAL	OPAL Plus	OPAL Pro	AOD-200
Kettős érzékelési mód: PIR+WM	+	+	+	+
EN 50131-2-4 Grade 3 szerinti aktív IR kitakaráselleni védelem	-	-	+*	-
Mikrohullám alapú maszkoláselleni tulajdonság	+	+	-	-
Érzékelő automatizációs rendszerekben történő alkalmazását lehetővé tevő beépített alkonyérzékelő	-	+	+	+
Beépített infravörös vevő OPT-1 IR távvezérlőhöz	-	+	+	-
Érzékelési módok, valamint alkonyérzékelő érzékenységeinek, az érzékelő házának kinyitása nélküli beállítása OPT-1 távvezérlővel	-	+	+	-
Alkonyérzékelő érzékenységeinek beállítása nyomógombokkal	-	+	+	-
Érzékelési módok érzékenységeinek beállítása nyomógombokkal	+	+	+	-
Érzékelési módok, valamint alkonyérzékelő érzékenységeinek beállítása DLOADX programmal	-	-	-	+
Megerősített polikarbonát ház	+	+	+	+
Fröccsenő víz ellen védett IP54 fokozatú burkolat	+	+	+	+
Digitális hőmérsékletkompenzáció	+	+	+	+
Automatikus alkalmazkodási eljárás használatának köszönhető magasfokú tévesriasztással szembeni védelem	+	+	+	+
Kedvezőtlen időjárási körülmények közötti működés (eső, hó, köd, erős szél)	+	+	+	+
Szabotázs védelem (kinyitás és eltávolítás ellen)	+	+	+	+
Alacsony áramfogyasztás	+	+	+	+
45°-os fix konzol	+	+	+	+
Gömbcsuklós konzol (60°-függőleges és 90° vízszintes állíthatóság)	+	+	+	+
Rejtett kábelezésű konzol	+	+	+	+
Rejtett kábelezésű konzol	+	+	+	+
Fehér burkolat	<input type="button" value="fedél"/>	<input type="button" value="háttoldal"/>	+	+
Szürke burkolat	<input type="button" value="fedél"/>	<input type="button" value="háttoldal"/>	+	+

\* beltéri alkalmazás esetén

## TECHNIKAI PARAMÉTEREK

	OPAL	OPAL Plus	OPAL Pro	AOD-200
Környezeti osztály	III A	III A	III A	III A
Biztonsági szint	Grade 2	GRADE 2	Grade 3*	acc. to Grade 2
Ház méretei	65 x 138 x 58 mm	65 x 138 x 58 mm	65 x 138 x 58 mm	65 x 138 x 58 mm
Működési hőmérséklettartomány	-40°C - +55°C	-40°C - +55°C	-40°C - +55°C	-35°C - +55°C
Ajánlott szerelési magasság	2,4 m	2,4 m	2,4 m	2,4 m
Készenléti áramfogyasztás	12 mA	15 mA	17 mA	70 µA
Maximális áramfogyasztás	20 mA	20 mA	30 mA	30 mA
Érzékelési távolság	15 m	15 m	15 m	15 m

\* beltéri alkalmazás esetén

## TERMÉK KÍNÁLAT

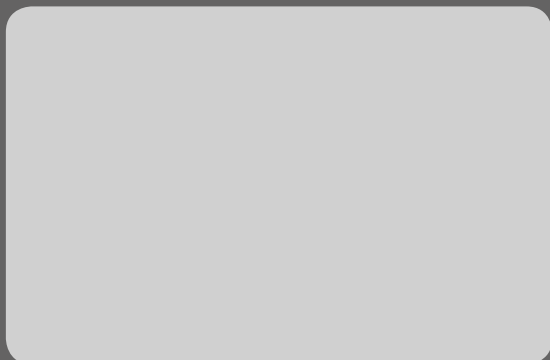
 <p><b>OPAL / OPAL GY</b> Kültéri PIR+MW duáltechnológias mozgásérzékelő</p>	 <p><b>OPAL Plus / OPAL Plus GY</b> Kültéri PIR+MW duáltechnológias mozgásérzékelő</p>	 <p><b>OPAL Pro / OPAL Pro GY</b> Kültéri PIR+MW duáltechnológias mozgásérzékelő</p>
 <p><b>AOD-200 / AOD-200 GY</b> Kültéri vezeték nélküli PIR+MW duáltechnológias mozgásérzékelő</p>	 <p><b>OPT-1</b> IR távvezérlő</p>	 <p><b>BRACKET C / BRACKET C GY</b> Kültéri érzékelő felszerelésre szolgáló tartókészlet</p>

# Satel®

## MADE TO PROTECT

ul. Budowlanych 66, 80-298 Gdansk, Lengyelország  
tel. +48 58 320 94 00; fax + 48 58 320 94 01  
e-mail: trade@satel.eu

[www.satel.eu](http://www.satel.eu)



A gyártó fenntartja a jogot, hogy a kiadványban szereplő eszközök jellemzőit és műszaki adatait figyelmeztetés nélkül megváltoztassa. A kiadványban szereplő termékek képei azok sajátosságait szemlélteti és eltérhet az aktuális termékétől. (IND\_0517)

## TÖBB MINT 25 ÉV TAPASZTALATA

Bármilyen típusú épület és a benne tartózkodó emberek fejlett, de funkcionális és gazdaságos megoldásokon keresztül történő professzionális védelme – ez a pár szó szolgál a SATEL, 100%-ban Lengyel tulajdonú biztonságrendszer gyártó, küldetésének legtömörebb leírásaként. Az üzleti életben tanúsított korrektség, a magas minőség különös kihangsúlyozásának és a széles termékkörnek köszönhetően a SATEL márkanév az elmúlt közel 25 év alatt az ipar különösen megbecsült tagjává vált.

Ez a vezetési szemlélet és a több mint 300 SATEL alkalmazott kemény munkája kézzelfogható eredményt hozott létre. A több mint 400 különböző terméket tartalmazó termékkör megszámlálhatatlan lehetőséget nyújt a biztonsági, háziautomatizálási, tűzjelző rendszer, beléptetésvezérlés és távfelügyelet egyes felhasználók egyedi igényei szerinti kialakításában. Ezzel egyidejűleg ezek a rendszerek megfelelnek az összes Lengyel és nemzetközi szabályozásnak, illetve az ipari szabványoknak.

A SATEL egyik legfontosabb célja, hogy a legmodernebb technológiák alkalmazásával összhangba hozza az eszközök funkcionalitását a piac aktuális követelményeivel és elvárásaival. A társaság tervezési és termelési részlege ezen célok miatt folyamatosan modernizálásra és bővítésre kerül. A csúcsmínőségű eszközök előállítását célzó összes tevékenység természetes következménye volt az ISO 9001:2000 minőségbiztosítási rendszer 2002-ben történő bevezetése. Ezen tanúsítástól függetlenül a SATEL a gyártott eszközök megbízhatóságát biztosító teljes funkcionális tesztnek veti alá a gyártósorokat elhagyó összes terméket. A modern kialakítás és ahhoz kapcsolódóan a termékek funkcionalitásának, és legmagasabb minőségi színvonal fontosságának kihangsúlyozása a SATEL-nak Lengyelországon kívül világszerte több mint 50 piacon számos elégedett ügyfelet szerzett.