

Satel®

# OPAL OPAL Plus

innovacyjne  
zewnętrzne  
dualne czujki ruchu



[www.satel.pl](http://www.satel.pl)

**OPAL**  
**OPAL Plus**

# OPAL/OPAL Plus

niezawodność detekcji • łatwość montażu i konfiguracji



- ✓ pewność działania
- ✓ antymasking w torze mikrofalowym
- ✓ odporność na zwierzęta
- ✓ ochrona sabotażowa zabezpieczająca czujkę przed oderwaniem od podłoża oraz przed otwarciem obudowy
- ✓ wysoka odporność na niekorzystne warunki atmosferyczne

**uchwyty:  
kątowny i kulowy**



**OPAL**  
**OPAL Plus**

## Zaawansowane czujki zewnętrzne

Planując system alarmowy, należy pamiętać, aby nie skupiać się wyłącznie na wykrywaniu obecności intruza wewnątrz zabezpieczonego obiektu. Równie ważne – a może nawet ważniejsze – jest to, by go wykryć jeszcze zanim wyrządzi szkody w budynku. W tym celu stosuje się urządzenia wykrywające próbę przedostania się przez strefę zewnętrzną chronionego obiektu. Tę funkcjonalność oferują najnowsze czujki firmy SATEL: **OPAL** i **OPAL Plus**.

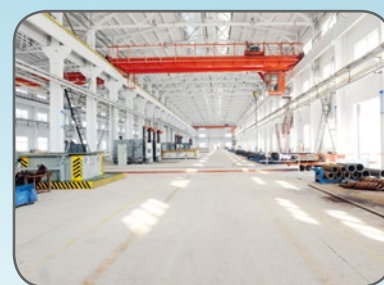
## Zastosowanie



domy



systemy automatyki

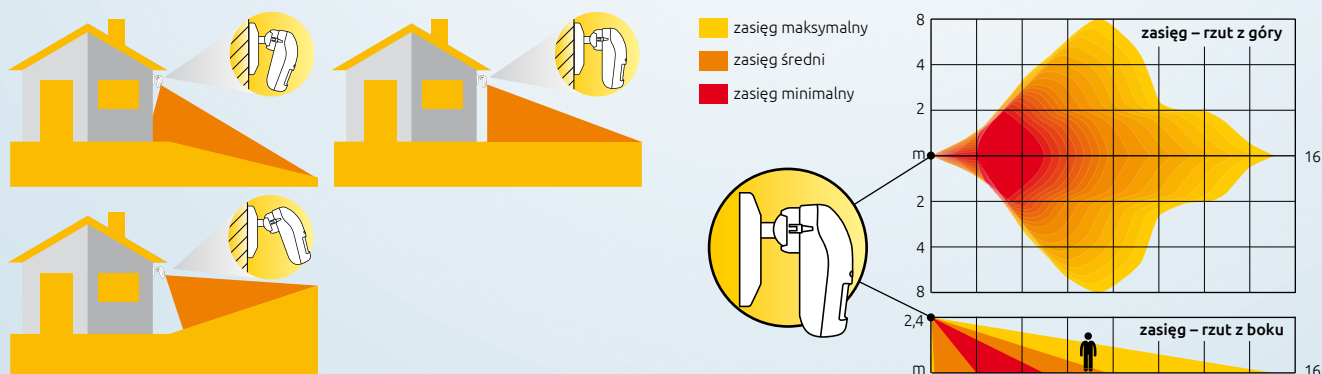


hale przemysłowe

Czujki z serii OPAL zapewniają doskonałą ochronę zewnętrzną budynków różnego typu i przeznaczenia. Urządzenia te sprawdzą się także jako ochrona wewnętrzna w obiektach przemysłowych, w których panują trudne lub specyficzne warunki środowiskowe (np. w halach, wiatlach). Czujka OPAL Plus została dodatkowo wyposażona w czujnik zmierzchu sterujący wyjściem OC, który umożliwia zastosowanie jej również w systemach alarmowych z automatyką domową – bez konieczności instalowania dodatkowych czujek zmierzchu. Sygnał z wyjścia niskoprądowego można podać bezpośrednio na przekaźnik znajdujący się w rozdzielni elektrycznej lub na sterownik automatyki domowej. Czujka może także współpracować z systemem KNX poprzez centralę alarmową z serii INTEGRA. Funkcjonalność OPAL Plus umożliwia więc proste i wygodne sterowanie np. roletami, oświetleniem zewnętrznym budynku, bramą garażową czy wjazdową, a moment zadziałania można dobrać dzięki precyzyjnej regulacji czułości.

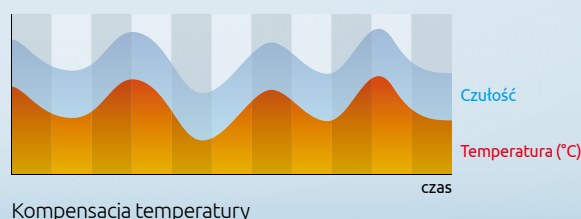
## Zasięg działania

Czujki z serii OPAL charakteryzują się kątem detekcji czujki wynoszącym aż 100 stopni i zasięgiem przekraczającym 15 metrów. Chroniony jest także obszar pod czujką, dzięki czemu każda próba podejścia intruza pod urządzenie celem jego uszkodzenia lub zerwania zostanie wykryta. Dodatkowo oprogramowanie czujek z serii OPAL zostało opracowane tak, by przemieszczanie się małych zwierząt domowych nie wywoływało fałszywych alarmów.



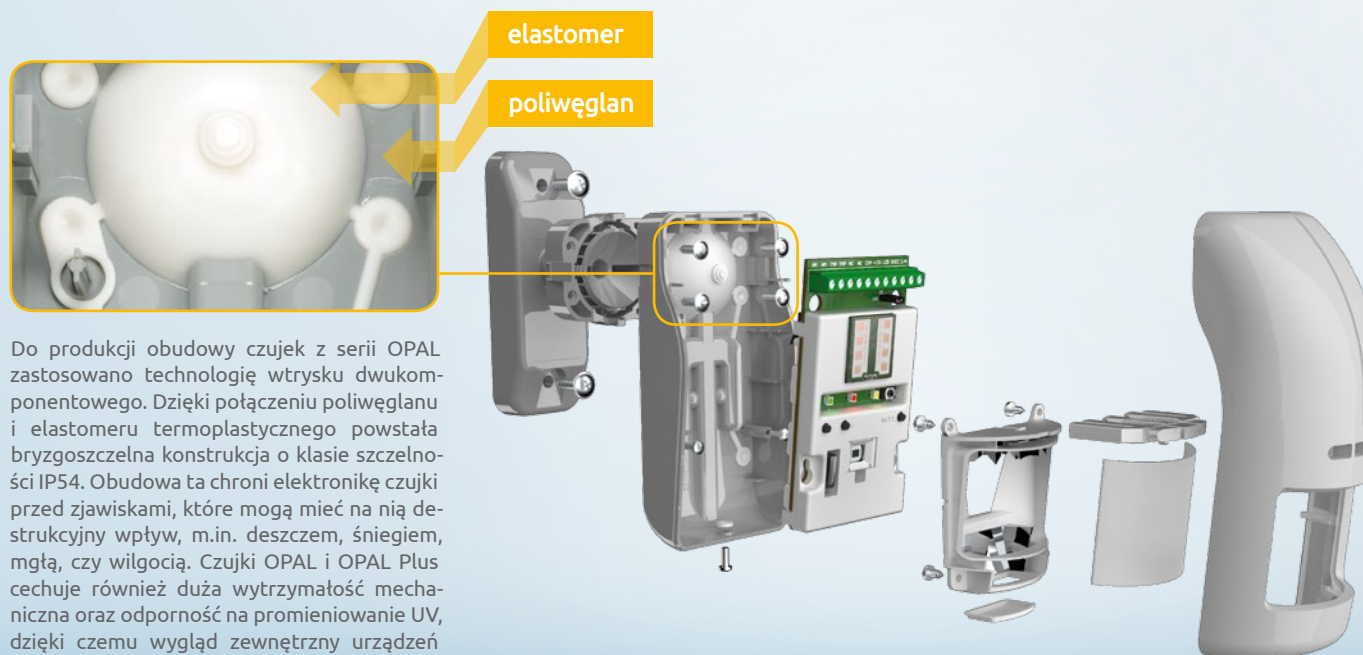
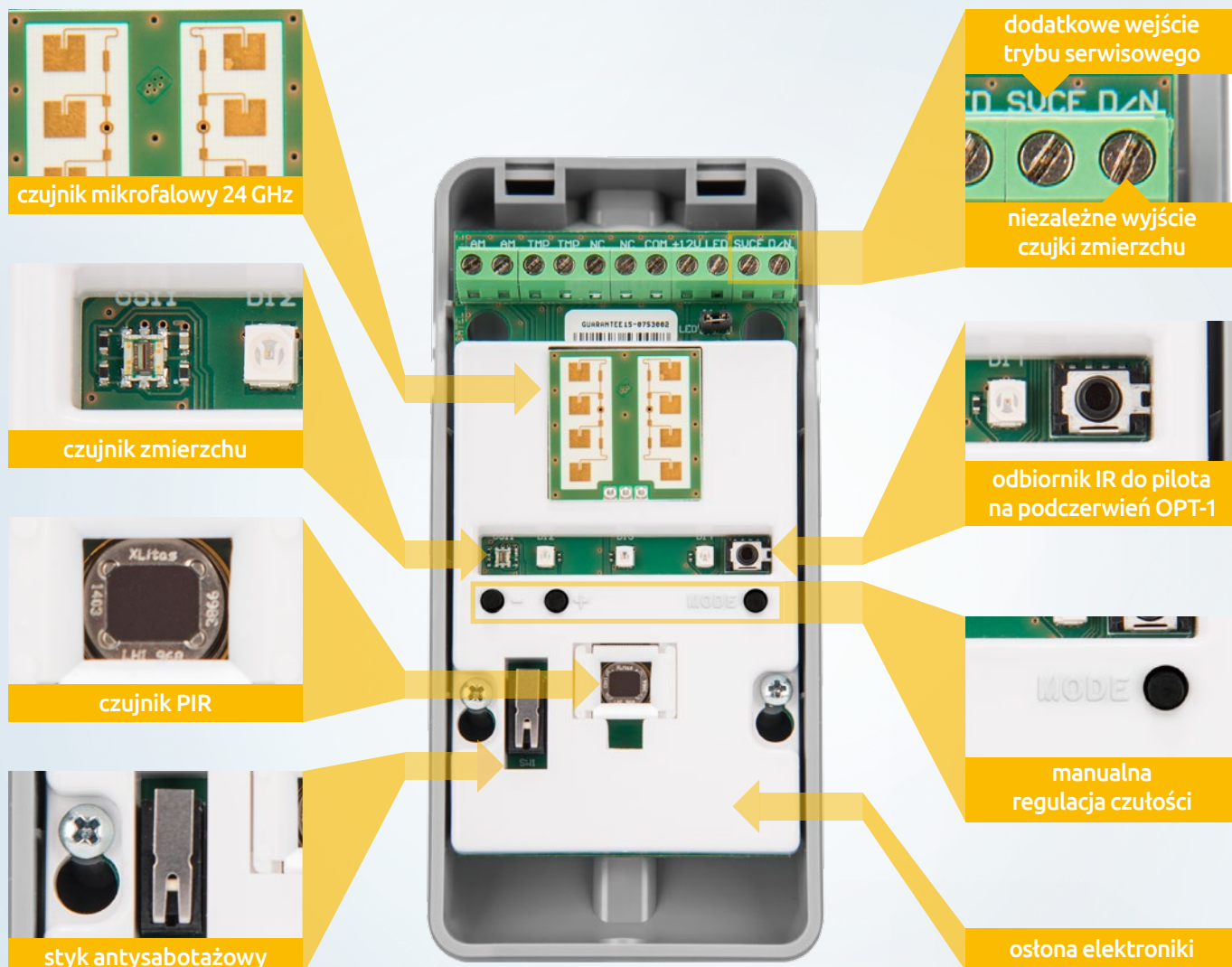
## Odporność na niekorzystne warunki atmosferyczne

OPAL i OPAL Plus zostały wyposażone w technologię PIR i MW. Technologia dualna w połączeniu z algorytmem autoadaptacji czujki do warunków środowiskowych zapewnia dużą odporność na fałszywe alarmy, a tym samym stabilne działanie w trudnych warunkach atmosferycznych, takich jak deszcz, śnieg, nasłonecznienie oraz silne podmuchy powietrza. Zmiany temperatury otoczenia są automatycznie kompensowane. Długotrwałe testy potwierdziły odporność czujek na ekstremalne warunki pogodowe. Urządzenia te oferują poprawną pracę w szerokim zakresie temperatur od -40°C do +55°C.



# KONSTRUKCJA CZUJKI

Wysoka jakość OPAL i OPAL Plus jest efektem połączenia najnowszych technologii oraz wieloletniego doświadczenia specjalistów firmy SATEL w projektowaniu i produkcji urządzeń do systemów sygnalizacji włamania i napadu. Dowodem na to jest konstrukcja czujek – zarówno części elektronicznej, jak i samej obudowy.

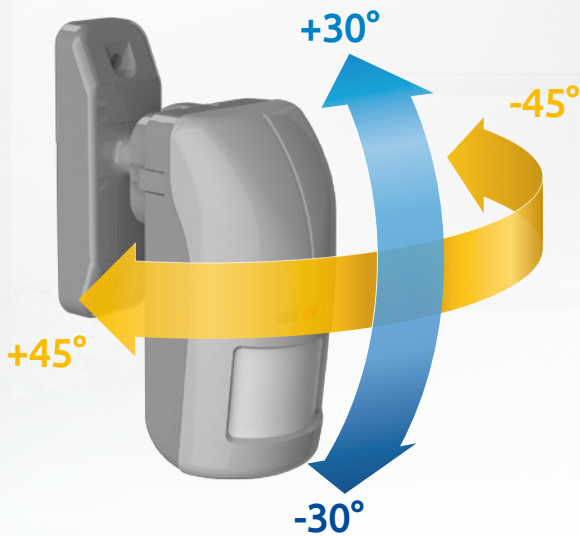


Do produkcji obudowy czujek z serii OPAL zastosowano technologię wtrysku dwukomponentowego. Dzięki połączeniu poliwęglanu i elastomeru termoplastycznego powstała bryzgoszczelna konstrukcja o klasie szczelności IP54. Obudowa ta chroni elektronikę czujki przed zjawiskami, które mogą mieć na nią destrukcyjny wpływ, m.in. deszczem, śniegiem, mgłą, czy wilgocią. Czujki OPAL i OPAL Plus cechuje również duża wytrzymałość mechaniczna oraz odporność na promieniowanie UV, dzięki czemu wygląd zewnętrzny urządzeń przez długie lata pozostaje bez zmian.

# UDOGODNIENIA I DODATKOWE ELEMENTY

## Zdalna konfiguracja czułości

Dużym ułatwieniem dla instalatora w czujce OPAL Plus jest funkcja zdalnej zmiany czułości wszystkich torów detekcji i czujnika zmierzchu przy pomocy pilota na podczerwień OPT-1. Dzięki temu regulacja czujki jest wygodna, nie wymaga już wielokrotnego sięgania do niej i otwierania jej obudowy. Pilot zasilany baterią CR2032 wystarcza na kilka tysięcy regulacji.



## Sposoby montażu

Konstrukcja czujki z serii OPAL umożliwia montowanie jej bezpośrednio na płaskiej powierzchni, np. w przypadku, gdy wykorzystywana będzie opcja niewykrzywania małych zwierząt. Jeśli jednak dla optymalnego pokrycia obszaru chronionego potrzebne jest zamontowanie czujki pod innym kątem, można skorzystać z zestawu dedykowanych uchwytów BRACKET C.

Uchwyt kulowy zapewnia możliwość regulacji kąta nachylenia czujki w dwóch płaszczyznach: do 60° w pionie i do 90° w poziomie. Ułatwia to znalezienie jej optymalnego położenia względem chronionego obszaru. Jeśli zaś obiekt wymaga ustawienia czujki na stałe pod kątem 45° względem ściany, można zastosować uchwyt kątowy.

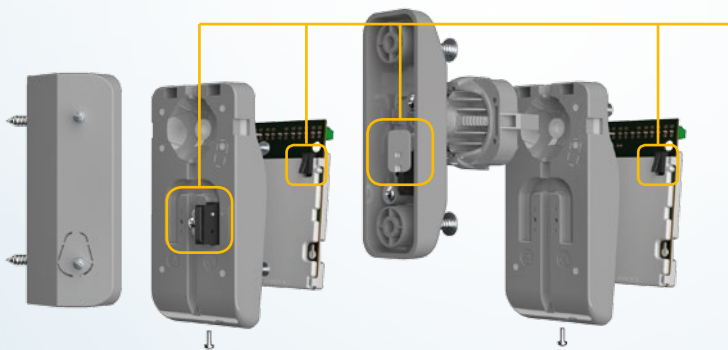
## Prowadzenie przewodów

W przypadku urządzeń instalowanych na zewnątrz wyjątkowo istotne jest zagwarantowanie bezpieczeństwa i pewności ich działania. Z tego powodu wyżej wspomniane uchwyty zostały zbudowane tak, by przewód, którym czujka podłączana jest do centrali alarmowej, biegł w ich wnętrzu. Dzięki temu cała instalacja jest zarówno bezpieczna, jak i estetyczna.



## Ochrona antysabotażowa

Bez względu na to, który uchwyt zastosujemy, czujki z serii OPAL będą zawsze zabezpieczone przed otwarciem i oderwaniem od podłoża. Zapewniają to: dwa styki sabotażowe znajdujące się na płytce elektronicznej oraz specjalnie zaprojektowany styk z możliwością montażu w uchwycie kulowym albo na tylnej ścianie czujki (w przypadku zastosowania uchwytu kąтового).



## Antymasking w torze mikrofalowym

Czujki z serii OPAL zostały wyposażone w funkcję antymaskingu w torze mikrofalowym. Dzięki temu wykrywają pojawienie się obiektów poruszających się w ich bezpośrednim pobliżu, co umożliwia udaremnienie próby ich zastąpienia.



## ZESTAWIENIE CECH I WŁAŚCIWOŚCI

	OPAL Plus	OPAL
Dwa tory detekcji: PIR+MW	✓	✓
Antymasking w torze mikrofalowym	✓	✓
Wbudowany czujnik zmierzchu umożliwiając zastosowanie czujki w systemach automatyki	✓	—
Bryzgoszczelna obudowa z klasą szczelności IP54	✓	✓
Ochrona sabotażowa (przed otwarciem i oderwaniem)	✓	✓
Wbudowany odbiornik sygnału pilota na podczerwień OPT-1	✓	—
Wzmocniona obudowa z poliwęglanu	✓	✓
Odporność na zmianę oświetlenia (naturalnego, sztucznego) dzięki zastosowaniu detektora PIR z filtrem światła białego	✓	✓
Cyfrowa kompensacja temperatury zapewniająca poprawną pracę czujki w zakresie temp. od -40°C do +55°C	✓	✓
Możliwość pracy w niekorzystnych warunkach atmosferycznych (deszcz, śnieg, mgła, silny wiatr)	✓	✓
Wysoka odporność na fałszywe alarmy dzięki zastosowaniu algorytmu autoadaptacji	✓	✓
Konfiguracja czułości torów detekcji przy pomocy przycisków na PCB	✓	✓
Konfiguracja czułości czujnika zmierzchu przy pomocy przycisków na PCB	✓	—
Zdalna konfiguracja czułości torów detekcji i czujnika zmierzchu przy pomocy pilota OPT-1 bez konieczności otwierania obudowy czujki	✓	—
Niski pobór prądu	✓	✓
Dedykowany uchwyt kątowy (45°)	✓	✓
Dedykowany uchwyt kulowy (do 60° w pionie i do 90° w poziomie)	✓	✓
Ochrona przewodów dzięki prowadzeniu ich wewnątrz uchwytu	✓	✓
Możliwość montażu bez dodatkowego uchwytu	✓	✓
Obudowa w kolorze białym <input type="button" value="przód"/> <input type="button" value="tył"/>	✓	✓
Obudowa w kolorze szarym <input type="button" value="przód"/> <input type="button" value="tył"/>	✓	✓

## PARAMETRY TECHNICZNE

	OPAL Plus	OPAL
Klasa środowiskowa	III A	III A
Klasa zabezpieczenia	zgodne z GRADE 2	zgodne z GRADE 2
Wymiary obudowy	65 x 138 x 58 mm	65 x 138 x 58 mm
Zakres temperatur pracy	od -40°C do +55°C	od -40°C do +55°C
Zalecana wysokość montażu	2,4 m	2,4 m
Pobór prądu w stanie gotowości	15 mA	12 mA
Maksymalny pobór prądu	20 mA	20 mA
Zasięg działania	15 m	15 m
Powierzchnia pokrycia	do ok. 100 m <sup>2</sup>	do ok. 100 m <sup>2</sup>

## ZESTAWIENIE PRODUKTÓW

 <p><b>OPAL</b> Zewnętrzna dualna czujka ruchu PIR+MW</p>	 <p><b>OPAL Plus</b> Zewnętrzna dualna czujka ruchu PIR+MW</p>	 <p><b>BRACKET C</b> Komplet uchwytów ściennych do montażu czujek zewnętrznych</p>
 <p><b>OPAL GY</b> Zewnętrzna dualna czujka ruchu PIR+MW</p>	 <p><b>OPAL Plus GY</b> Zewnętrzna dualna czujka ruchu PIR+MW</p>	 <p><b>BRACKET C GY</b> Komplet uchwytów ściennych do montażu czujek zewnętrznych</p>
 <p><b>OPT-1</b> Pilot na podczerwień</p>		

# zewewnętrzne dualne czujki ruchu PIR+MW

pewność pracy na zewnątrz • precyzyjna, zdalna nowatorska konfiguracja

- ✔ możliwość zastosowania w systemach automatyki budynkowej dzięki wbudowanemu czujnikowi zmierzchu
- ✔ możliwość wyboru metody montażu dzięki dedykowanym uchwytem: kulowemu i kątowemu
- ✔ wygodna, zdalna konfiguracja czułości wszystkich torów detekcji i czujnika zmierzchu przy pomocy pilota OPT-1



**uchwyty:  
kątowy i kulowy**



## 25 lat doświadczenia

Profesjonalna ochrona każdego typu obiektu, jak również ludzi w nim przebywających, dzięki zaawansowanym, a zarazem funkcjonalnym i ekonomicznym rozwiązaniom – w tych kilku słowach najkrócej można określić misję firmy SATEL, producenta systemów zabezpieczeń z zaangażowaniem 100% polskiego kapitału. Rzetelność w biznesie oraz położenie szczególnego nacisku na wysoką jakość i bogatą ofertę produktów sprawiły, że marka SATEL już od 25 lat cieszy się dużym uznaniem w branży.

Powyzsza filozofia zarządzania oraz wytężona praca ponad 280 pracowników firmy SATEL dają wymierne rezultaty. Szeroka oferta, obejmująca ponad 400 produktów, zapewnia niezliczone możliwości tworzenia dostosowanych do indywidualnych potrzeb każdego użytkownika systemów: alarmowych, automatyki domowej, sygnalizacji pożarowej, kontroli dostępu oraz monitoringu. Równocześnie systemy te spełniają wymagania, jakie przewidują polskie i międzynarodowe przepisy oraz normy branżowe.

Dostosowanie funkcjonalności urządzeń do aktualnych wymagań i oczekiwań rynku przy wykorzystaniu najnowszych technologii jest jednym z głównych celów firmy SATEL. Z tego powodu projektowe i produkcyjne działy własne firmy są stale modernizowane i rozbudowywane. Naturalną konsekwencją wszelkich działań skierowanych na wytwarzanie najwyższej jakości urządzeń było wprowadzenie w 2002 roku systemu zarządzania jakością zgodnego z normą ISO 9001:2000. Niezależnie od tej certyfikacji, firma SATEL przeprowadza również pełny test funkcjonalny wszystkich produktów opuszczających linię produkcyjną, gwarantując tym samym niezawodność wytwarzanych urządzeń. Stawiając na nowoczesną stylistykę i dbałość o najwyższy poziom jakości i funkcjonalności produktów, firma SATEL pozyskała wielu zadowolonych Klientów nie tylko w Polsce, lecz także na ponad 40 rynkach światowych.



Producent zastrzega sobie prawo do zmiany specyfikacji oraz danych technicznych urządzeń. Zdjęcia produktów są poglądowe i mogą odbiegać od rzeczywistości. (IND\_0915)



**mieszkaj  
bezpiecznie**  
*alarmy domowe w teorii i praktyce*

Szukasz ciekawych artykułów o alarmach domowych,  
fachowych porad lub przykładowych aranżacji sprzętowych?

Wejdź na:

[www.mieszkajbezpiecznie.pl](http://www.mieszkajbezpiecznie.pl)

**25** 1990 | **Satel** 2015 <sup>®</sup>

ul. Budowlanych 66, 80-298 Gdańsk  
tel. 58 320 94 00; fax 58 320 94 01  
e-mail: [satel@satel.pl](mailto:satel@satel.pl)

[www.satel.pl](http://www.satel.pl)