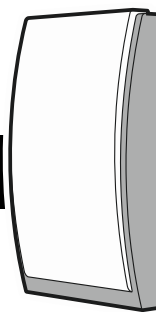


Satel[®]



CE

MSP-300

VEZETÉKNÉLKÜLI KÜLTÉRI SZIRÉNA

msp-300_hu 03/18

Az MSP-300 a riasztási helyzetről hang- és fényjelzéssel biztosít információt. A sziréna kompatibilis.

- a PERFECTA 16-WRL és PERFECTA 32-WRL vezérlőpanelekkel,
- az MTX-300 vezérlővel.

Ez a kézikönyv az 1.01 (vagy újabb) firmware változattal trendelkező szirénákra vonatkozik.

1. Tulajdonságok

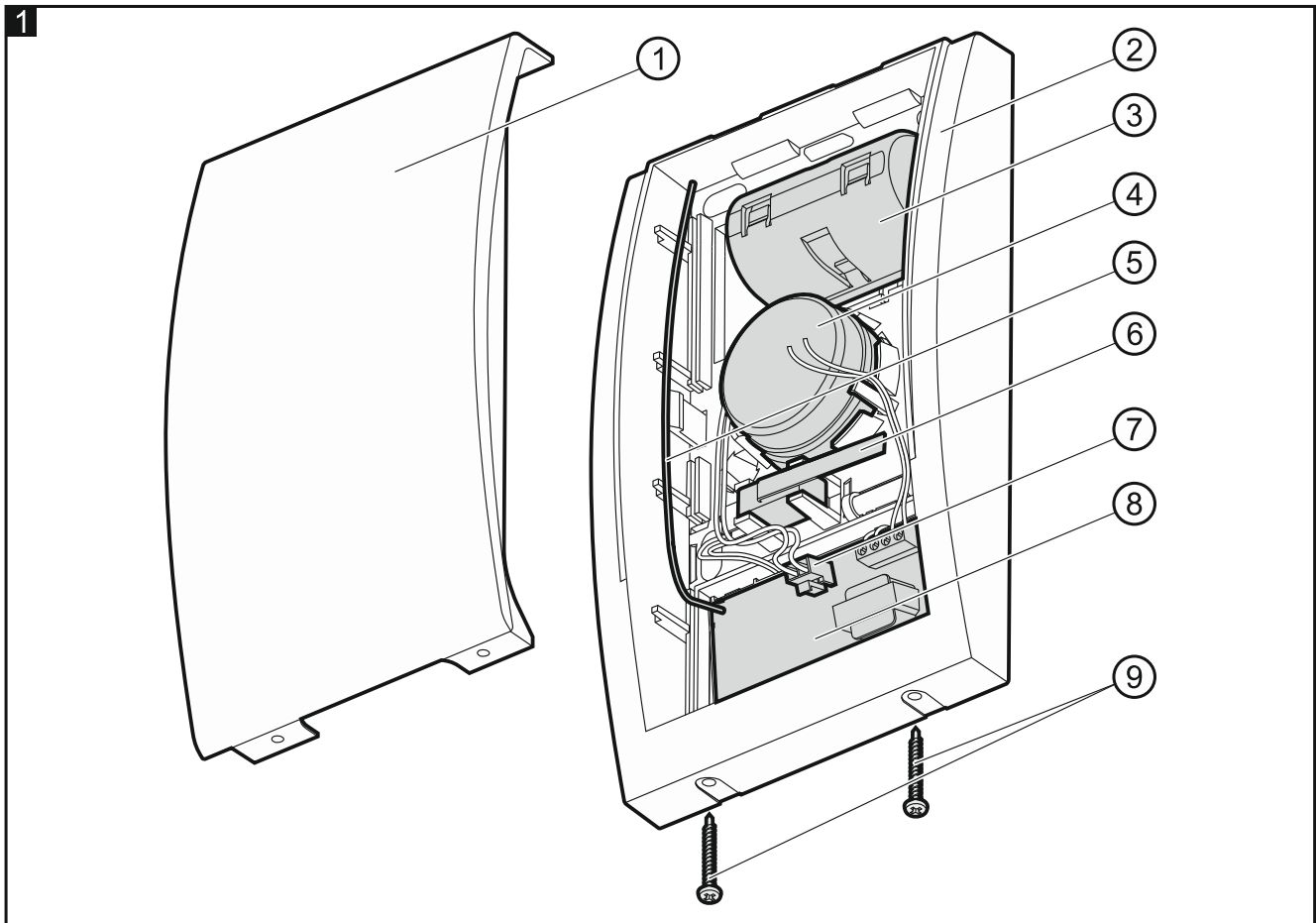
- Kétirányú, 433 MHz kódolt rádiós kommunikáció.
- Piezoelektromos hangszóró.
- LED-es fényjelzés.
- Távoli beállítás.
- Tápfeszültség: 3.6 V lítium-thionyl-klorid telep.
- Telepállapot ellenőrzés.
- Időjárásálló elektronikai áramkör.
- Fedéltávoltítás és felszerelési felületről történő eltávolítással szembeni szabotázs védelem.
- Nagy mechanikai szilárdságú polikarbonát ház.

2. Műszaki adatok

Működési frekvenciasáv	433.05 ÷ 434.79 MHz
Rádiókommunikációs távolság (nyílt területen)	max. 400 m
Telep	ER34615 3.6 V / 13 Ah
Telep élettartama	max. 3 év
Készenléti áramfogyasztás	0.6 mA
Maximális áramfogyasztás	500 mA
Hangnyomás szint (1 m távolságban)	max. 105 dB
EN50130-5 szerinti környezeti osztály	IIIA
Működési hőmérséklettartomány	-40°C ...+55°C
Maximális páratartalom	93±3%
Méretek	148 x 254 x 64 mm
Tömeg	820 g

A SATEL sp. z o.o. ezennel kijelenti, hogy ez a sziréna összhangban van a 2014/53/EU irányelv alapvető rendelkezéseivel és más fontos intézkedéseivel. A megfelelőségi nyilatkozat letölthető a www.satel.eu/ce weboldaltól.

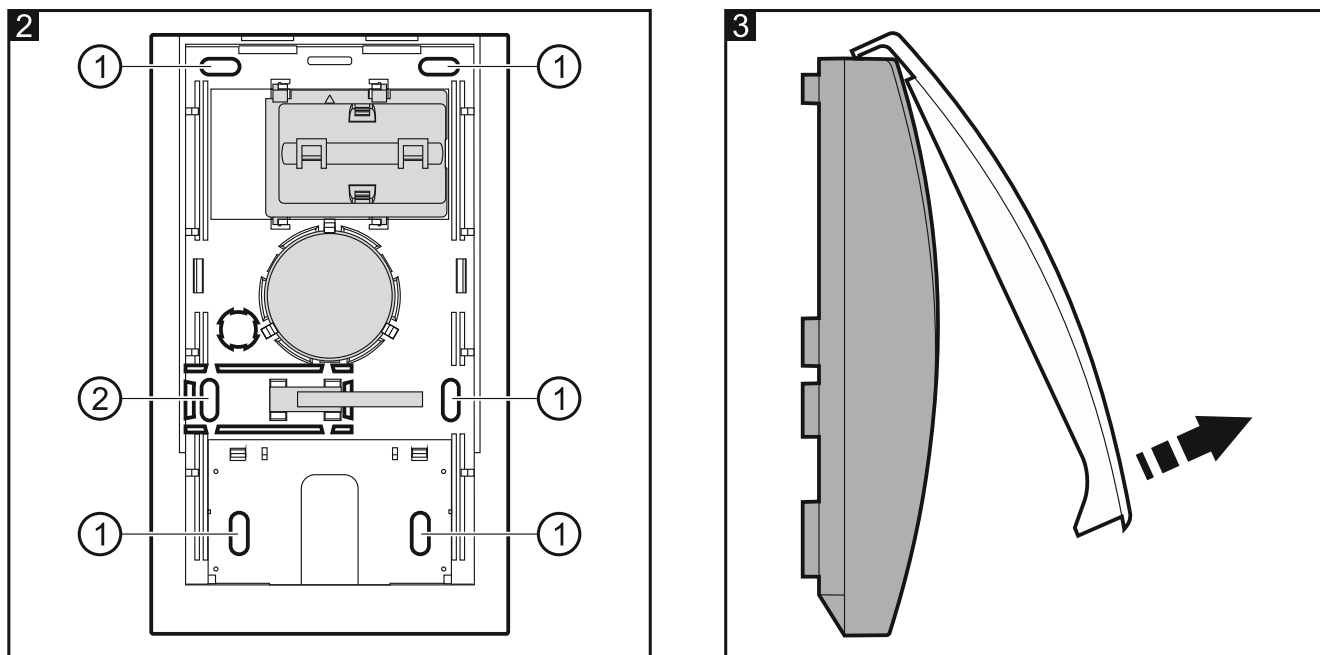
3. Leírás



1. ábra magyarázata:

- ① sziréna fedél.
- ② sziréna hátoldal.
- ③ telepfedél.
- ④ piezoelektromos hangszóró.
- ⑤ antenna.
- ⚠** **Soha ne rövidítse le vagy deformálja az antennát.**
- ⑥ szabotázskapcsoló (sziréna fedelének kinyitására reagál).
- ⑦ telep csatlakozó.
- ⑧ elektronikai áramkör.
- ⑨ szirénafedél zárócsavarjai.

Sziréna hátoldal



2. ábra magyarázata:

- ① rögzítő nyílások.
- ② szabotázs rögzítő nyílások.

Riasztásjelzés indítása

Riasztásjelzés indul:

- vezérlőtől / vezérlőpaneltől érkező rádióparancs vétele esetén;
- szabotázskapcsoló nyitása esetén.

1		Két frekvenciájú (1450 Hz/2100 Hz) 1 mp-es változó hang
2		1 mp-es emelkedő frekvenciájú (1450 Hz - 2100 Hz) hang
3		1 mp-es csökkenő frekvenciájú (2100 Hz - 1450 Hz) hang
4		1 mp-es emelkedő és csökkenő frekvenciájú (1450 Hz – 2100 Hz – 1450 Hz) hang

1. Ábra Hangjelzések típusai.

A hangjelzés időtartama és típusa a vezérlőpanelben / vezérlőben programozható be. Vezérlőpaneltől / vezérlőtől érkező jel segítségével a jelzés korábban is leállítható.

Riasztásjelzés indítása rádiós úton történő indítása

A vezérlő / vezérlőpanel által elküldött parancs tartalmazza az indítani kívánt jelzés típusának információját (szükséges-e indítani a fényjelzés, hangjelzés típusa, stb.).

Riasztásjelzés indítása szabotázskapcsoló nyitása által

A szabotázskapcsoló kinyitása hang- és fényjelzést indít.

A szabotázskapcsoló kinyitása a következő esetekben nem indít semmilyen jelzést:

- telep csatlakoztatását követően – a szabotázrsiasztás jelzés csak a vezérlőtől / vezérlőpanel érkező készenléti módba történő lépés parancsot követően indul feltéve, hogy a szabotázskapcsoló már legalább 30 mp. óta zárt állapotban van (készenléti módba történő lépési parancsot a vezérlő / vezérlőpanel a szervizmód lezárását, az MTX Soft programmal történő kommunikáció befejeztét követően vagy újraindítás után küldi el),
- ha a vezérlő / vezérlőpanel szervizmódban van vagy az MTX Soft programmal kommunikáció van folyamatban (a vezérlő szabotázrsiasztás blokkolási parancsot küld a szirénáknak).

A szabotázrsiasztás blokkolását a balszélső 10 mp-kénti rövid felvillanása LED jelzi.

Periodikus átvitel

A sziréna 15 percenként a szabotázskapcsoló és a telep aktuális állapotáról szóló információt küld. A periodikus átvitel szolgál a sziréna működésének és jelenlétének ellenőrzésére.

Tápfeszültség

A sziréna tápfeszültségét egy 3.6 V, nagy kapacitású és áramú lítium-thionyl-klorid telep biztosítja. A BAT-ER-3,6 típusú tartalék telep megtalálható a SATEL kínálatában.



A gyártó által ajánlottól eltérő telep használatakor vagy a telep helytelen kezelése robbanásveszélyt okozhat.

Legyen különösen óvatos a telep behelyezésekor vagy annak cseréjekor. A gyártó nem felelős a telep helytelen behelyezésének következményéért.

Az elhasznált telepet nem szabad eldobni, attól a létező környezetvédelmi szabályoknak megfelelően kell megszabadulni.

A telep sajátos jellegére tekintettel a megkívánt teljesítmény eléréshez azt megfelelően módon kell üzembehelyezni. Ennélfogva az új telep csatlakoztatásakor mindig az kövesse az alábbi folyamatot:

1. **Nyomja le és tartsa lenyomva a szabotázskapcsolót.**
2. **Csatlakoztassa az új telepet.**
3. **Amikor a sziréna balszélső LED-je másodpercenként elkezd villogni, akkor engedje fel a szabotázskapcsolót.**

A balszélső LED villogása a telep üzembehelyezési folyamatának első fázisát jelzi. 5 perccel ezt követően, ha ez a fázis befejeződött, a sziréna használatra kész. A telep üzembehelyezésének 2. fázisa 3 órán keresztül tart, a sziréna mindenfajta funkcionalitásának korlátozása nélkül. Ezt a fázist 30 mp-kénti kettős felvillanás jelzi.

4. Felszerelés és üzembehelyezés

A szirénát a padló szintjéhez képest, a szabotálás kockázatát minimalizálva nehezen elérhető helyre, magasan a falra kell felszerelni. Gondoskodjon róla, hogy a sziréna felett maradjon némi szabad hely (minimum 2.5 cm). Egyébként a sziréna fedelét nem lehet eltávolítani.

1. Távolítsa el a sziréna fedelét rögzítő csavarokat.
2. Emelje meg a fedelet cca. 60°-kal és távolítsa el (lásd 3. ábra).
3. Csatlakoztassa a telepet és regisztrálja a szirénát az MTX-300-as vezérlőben (lásd MTX-300 kézikönyv) vagy a vezérlőpanelben (lásd PERFECTA vezérlőpanel telepítési kézikönyv).

Megjegyzés: *A telepet csak közvetlenül a sziréna felszerelése előtt csatlakoztassa.*

4. Helyezze vissza a sziréna fedelét.
5. Tegye ideiglenesen a szirénát a kiválasztott felszerelési helyre.
6. Győződjön meg róla, hogy a sziréna által átvitt jeleket a vezérlő / vezérlőpanel megkapja és ellenőrizze a jel szintjét (lásd MTX-300 kézikönyv / PERFECTA vezérlőpanel). A tesztátvitel elküldése céljából bontsa a sziréna szabotázskapcsolóját. Amennyiben az átvitel sikertelen vagy a vezérlő által vett jel szintje 40%-nál alacsonyabb, akkor válasszon másik felszerelési helyet és ismétlje meg a tesztet.
7. Távolítsa el a sziréna fedelét.
8. Csatlakoztassa le a telepet.
9. A rögzítőfülek széthajtásának segítségével távolítsa el az elektronikai modult.
10. Helyezze a sziréna hátoldalát a falra és jelölje át a rögzítőnyílások helyét (lásd 2. ábra). Győződjön meg róla, hogy a szabotázs rögzítőnyílásait sem hagyta ki.
11. Fúrja ki a tiplik számára a furatokat.
12. Rögzítse a sziréna hátoldalát a tiplik és csavarok segítségével a falra. Ne feledkezzen meg a szabotázs rögzítőfuratairól sem. A szirénával szállított tiplik és csavarok téglá, beton vagy hasonló felszerelési felületekhez történő rögzítésre szolgálnak. Más típusú felületek (pl. polisztirol, fa, styrofoam) használjon megfelelő tipliket és csavarokat a szilárd rögzítéshez.
13. Rögzítse az elektronikai modult a sziréna hátoldalában.
14. Csatlakoztassa a telepet.
15. Helyezze vissza a sziréna fedelét és rögzítse azt a felszerelés kezdetén eltávolított csavarokkal.
16. Ellenőrizze a sziréna megfelelő működését.