

**Moduł ethernetowy**  
**ETHM-2**



Firma SATEL stawia sobie za cel nieustanne podnoszenie jakości swoich produktów, co może skutkować zmianami w ich specyfikacji technicznej i oprogramowaniu. Aktualna informacja o wprowadzanych zmianach znajduje się na naszej stronie internetowej.

Proszę nas odwiedzić:

<http://www.satel.pl>

Moduł ethernetowy ETHM-2 to urządzenie dedykowane do stosowania w systemach sygnalizacji włamania i alarmu dla celów monitoringu. Umożliwia przesyłanie kodów zdarzeń siecią Ethernet (TCP/IP) do stacji monitorującej STAM-2 lub konwertera SMET-256. Może współpracować z dowolną centralą alarmową (także z centralą nieposiadającą komunikatora telefonicznego). Konwertuje kody odebrane w formacie telefonicznym oraz generuje kody w przypadku naruszenia wejść, uaktywnienia wyjść itd. W przypadku kodów generowanych przez moduł możliwe jest dodatkowe informowanie o zdarzeniu przy pomocy wiadomości e-mail.

## 1. WŁAŚCIWOŚCI MODUŁU ETHERNETOWEGO ETHM-2

---

- Symulacja analogowej linii telefonicznej.
- Odbieranie zdarzeń monitoringu wysyłanych w formacie telefonicznym (Ademco Slow, Silent Knight fast, Radionics 1400, Radionics 1400 with parity, Ademco Express lub Contact ID) i przesyłanie do stacji monitorującej siecią Ethernet z wykorzystaniem protokołów TCP/IP.
- Potwierdzanie odebrania zdarzenia.
- Bufor 512 odebranych zdarzeń.
- Kodowana transmisja zdarzeń.
- 8 wejść.
- 4 wyjścia.
- Zdalne sterowanie stanem wyjść.
- Wyjście zasilające.
- Monitorowanie stanu wejść, wyjść, zasilania, komunikacji itd. przy pomocy kodów przesyłanych siecią Ethernet do 2 stacji monitorujących i/lub przy pomocy wiadomości e-mail.
- Konfiguracja modułu za pośrednictwem portu RS-232 (program ETHM-2 Soft) lub sieci Ethernet (przeglądarka WWW).
- Kontrola obecności kabla sieci Ethernet.
- Możliwość aktualizacji oprogramowania modułu.
- Wbudowany zasilacz impulsowy o wydajności 1,2 A.
- Układ ładowania i kontroli akumulatora.
- Zasilanie napięciem zmiennym 16 V ( $\pm 10\%$ ) albo napięciem stałym 12 V ( $\pm 15\%$ ).

## 2. OPIS PŁYTKI ELEKTRONIKI

---

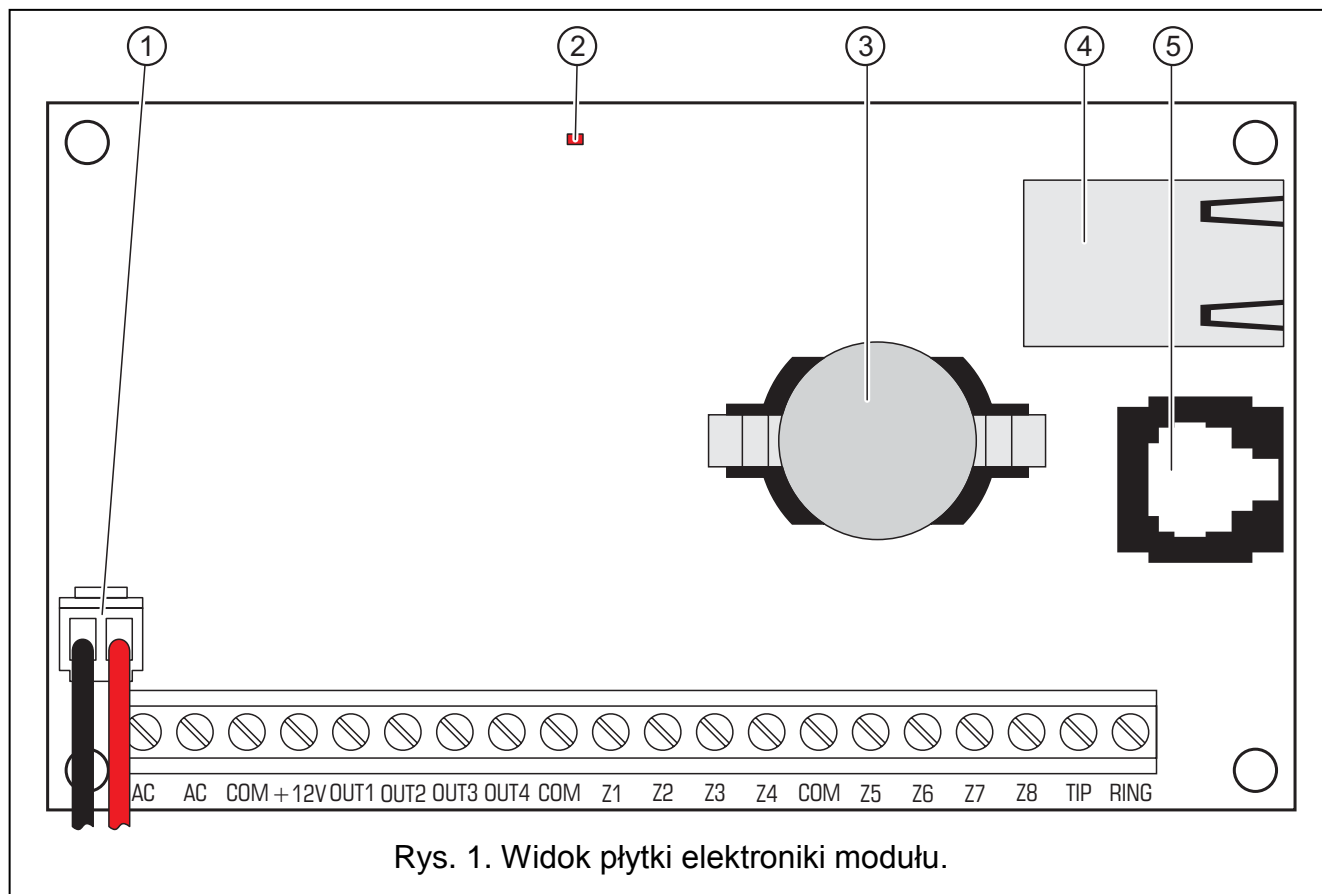
Opis zacisków:

- AC** – wejście zasilania (16 V AC  $\pm 10\%$ ).
- COM** – masa.
- +12V** – wyjście zasilania (jeżeli moduł zasilany jest napięciem zmiennym) albo wejście zasilania (12 V DC  $\pm 15\%$ ).
- OUT1...OUT4** – wyjścia niskoprądowe typu OC o obciążalności do 50 mA. W stanie aktywnym są zwierane do masy. Mogą zostać wykorzystane do sterowania urządzeniami o niewielkim poborze mocy (np. diody LED, sygnalizatory z własnym zasilaniem) lub przekaźnikami (poprzez przekaźniki sterować można urządzeniami o dużym poborze mocy).

**Z1...Z8** – wejścia. Do wejść podłączyć można np. wyjścia centrali alarmowej (po odpowiednim zaprogramowaniu centrali oraz modułu ETHM-2 pozwoli to na monitorowanie stanu centrali alarmowej niewyposażonej w komunikator telefoniczny).

**TIP, RING** – zaciski do podłączenia komunikatora telefonicznego centrali alarmowej.

**Uwaga:** Do zacisków *TIP* i *RING* nie wolno podłączać centrali telefonicznej lub urządzeń symulujących analogową linię telefoniczną.



Rys. 1. Widok płytki elektroniki modułu.

Objaśnienia do rysunku:

- 1 – **przewody do podłączenia akumulatora** (akumulator należy podłączyć tylko w przypadku, gdy moduł ma być zasilany napięciem zmiennym 16 V ( $\pm 10\%$ ))
- 2 – **dioda LED** sygnalizująca miganiem stan modułu:
  - zapala się na krótką chwilę – urządzenie pracuje poprawnie
  - miga równomiernie powoli – błąd pamięci zawierającej dane konfiguracyjne
  - miga równomiernie szybko – trwa wymiana oprogramowania modułu
- 3 – **bateria CR2032 3 V** podtrzymująca pracę zegara czasu rzeczywistego.
- 4 – **gniazdo RJ-45** służące do podłączenia modułu do sieci Ethernet. Należy użyć kabla zgodnego ze standardem 100Base-TX. Gniazdo ma wbudowane dwie diody LED. Zielona sygnalizuje podłączenie do sieci i przesyłanie danych, a żółta – wynegocjowaną prędkość transmisji (świeci: 100Mb; nie świeci: 10Mb).
- 5 – **port RS-232** pozwalający na połączenie modułu do portu szeregowego COM komputera. Dedykowany do wykonania połączenia kabel produkowany jest przez firmę SATEL i nosi nazwę: DB9F/RJ. Przy pomocy komputera z zainstalowanym programem ETHM-2 Soft można skonfigurować urządzenie oraz dokonać odczytu zdarzeń.

### 3. INSTALACJA

---



**Wszystkie połączenia elektryczne należy wykonywać przy odłączonym zasilaniu.**

Moduł ETHM-2 powinien być instalowany w pomieszczeniach zamkniętych, o normalnej wilgotności powietrza. Moduł może być zasilany napięciem zmiennym albo stałym.

#### 3.1 PODŁĄCZENIE NAPIĘCIA ZMIENNEGO

---

W przypadku, gdy moduł ma być zasilany napięciem zmiennym 16 V ( $\pm 10\%$ ), zaleca się stosowanie transformatora o mocy 20 VA. Transformator powinien być podłączony do zasilania sieciowego 230 V AC na stałe. W związku z tym, przed przystąpieniem do wykonania okablowania, należy zapoznać się z instalacją elektryczną obiektu. Do zasilania należy wybrać obwód, w którym cały czas obecne będzie napięcie. Obwód powinien być chroniony właściwym zabezpieczeniem.



**Nie wolno podłączać do jednego transformatora dwóch urządzeń z zasilaczem.**

**Przed dołączeniem transformatora do obwodu, z którego będzie on zasilany, należy wyłączyć w tym obwodzie napięcie.**

**Ponieważ moduł ETHM-2 nie posiada wyłącznika umożliwiającego odłączenie zasilania sieciowego, ważne jest, aby powiadomić właściciela urządzenia lub jego użytkownika o sposobie odłączenia go od sieci (np. poprzez wskazanie bezpiecznika zabezpieczającego obwód zasilający moduł).**

W charakterze zasilania awaryjnego do modułu należy zastosować akumulator 12 V/7 Ah.

1. Do zacisków AC modułu podłączyć napięcie zmienne z uzwojenia wtórnego transformatora.
2. Włączyć zasilanie 230 V AC w obwodzie, do którego podłączony jest transformator. Zmierzyć napięcie na przewodach akumulatorowych (prawidłowa wartość wynosi między 13,6 a 13,8 V DC).
3. Wyłączyć zasilanie 230 V AC.
4. Podłączyć akumulator. Moduł nie uruchomi się po podłączeniu samego akumulatora.
5. Włączyć zasilanie 230 V AC. Moduł jest gotowy do pracy.

#### **Uwagi:**

- *Spadek napięcia akumulatora poniżej 11 V na czas dłuższy niż 12 minut (3 testy akumulatora) jest interpretowany jako rozładowanie akumulatora. Po obniżeniu napięcia do ok. 9,5 V akumulator zostanie odłączony.*
- *W przypadku, gdy moduł zasilany jest napięciem zmiennym, a do zacisków TIP i RING podłączony jest dialer centrali alarmowej, konieczne jest dodatkowo połączenie zacisków COM w module i centrali alarmowej. Pozwoli to uniknąć sytuacji, w której symulacja awarii linii telefonicznej przez moduł nie jest poprawnie interpretowana przez centralę alarmową.*

#### 3.2 PODŁĄCZENIE NAPIĘCIA STAŁEGO

---

W przypadku, gdy moduł ma być zasilany napięciem stałym 12 V ( $\pm 15\%$ ), zasilanie może zostać doprowadzone np. z centrali alarmowej, która ma być monitorowana za pośrednictwem modułu. Przewody doprowadzające zasilanie i masę należy podłączyć do odpowiednich zacisków modułu (+12V i COM). Po włączeniu zasilania moduł jest gotów do pracy.

## 4. KONFIGURACJA MODUŁU

Dostępne są 2 sposoby konfiguracji ustawień modułu:

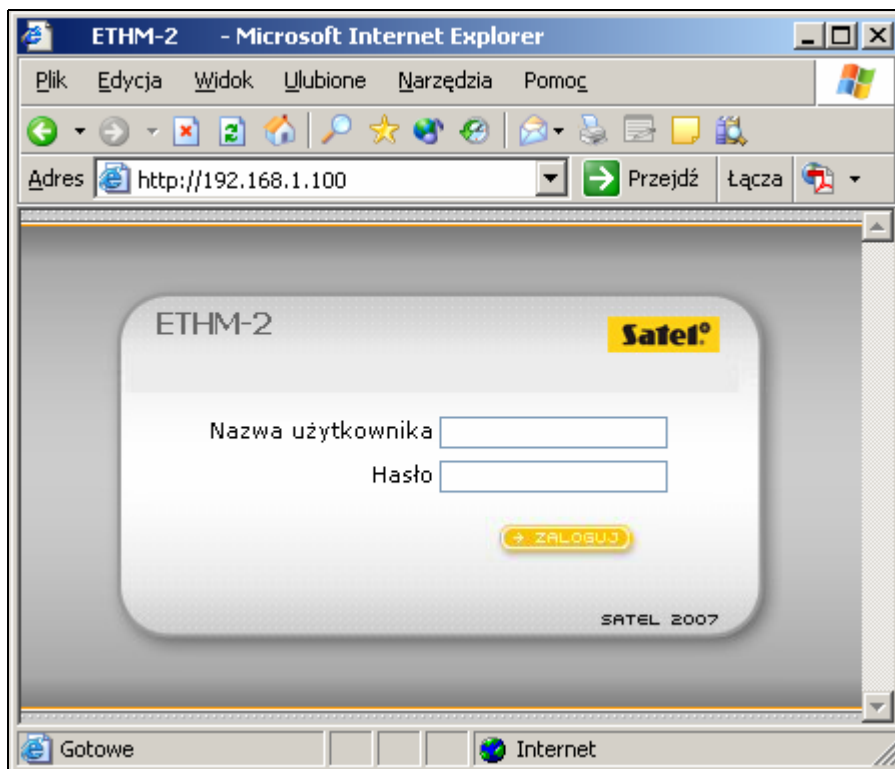
1. Za pośrednictwem sieci Ethernet przy pomocy przeglądarki WWW.
2. Za pośrednictwem portu RS-232 przy pomocy programu ETHM-2 Soft.

W obu przypadkach wymagane jest zainstalowanie w komputerze Wirtualnej Maszyny Javy znajdującej się na płycie CD dołączonej do urządzenia. Na płycie CD znajduje się również program instalacyjny oprogramowania ETHM-2 Soft.

### 4.1 PRZEGLĄDARKA WWW

1. Uruchomić przeglądarkę stron WWW.
2. W polu „Adres” wpisać adres IP modułu. Fabrycznie w module ustawiony jest adres 192.168.1.100.
3. W przeglądarce wyświetlona zostanie strona logowania. W polach należy wpisać:
  - nazwę użytkownika (fabrycznie: „service”)
  - hasło (fabrycznie: „service”).

**Uwaga:** Moduł rozróżnia dwa typy użytkowników. Jeżeli wpisane zostaną nazwa i hasło użytkownika o ograniczonych uprawnieniach (patrz rozdział SZCZEGÓŁY LOGOWANIA), dostępne będzie tylko sterowanie wyjściami i przeglądanie pamięci zdarzeń.

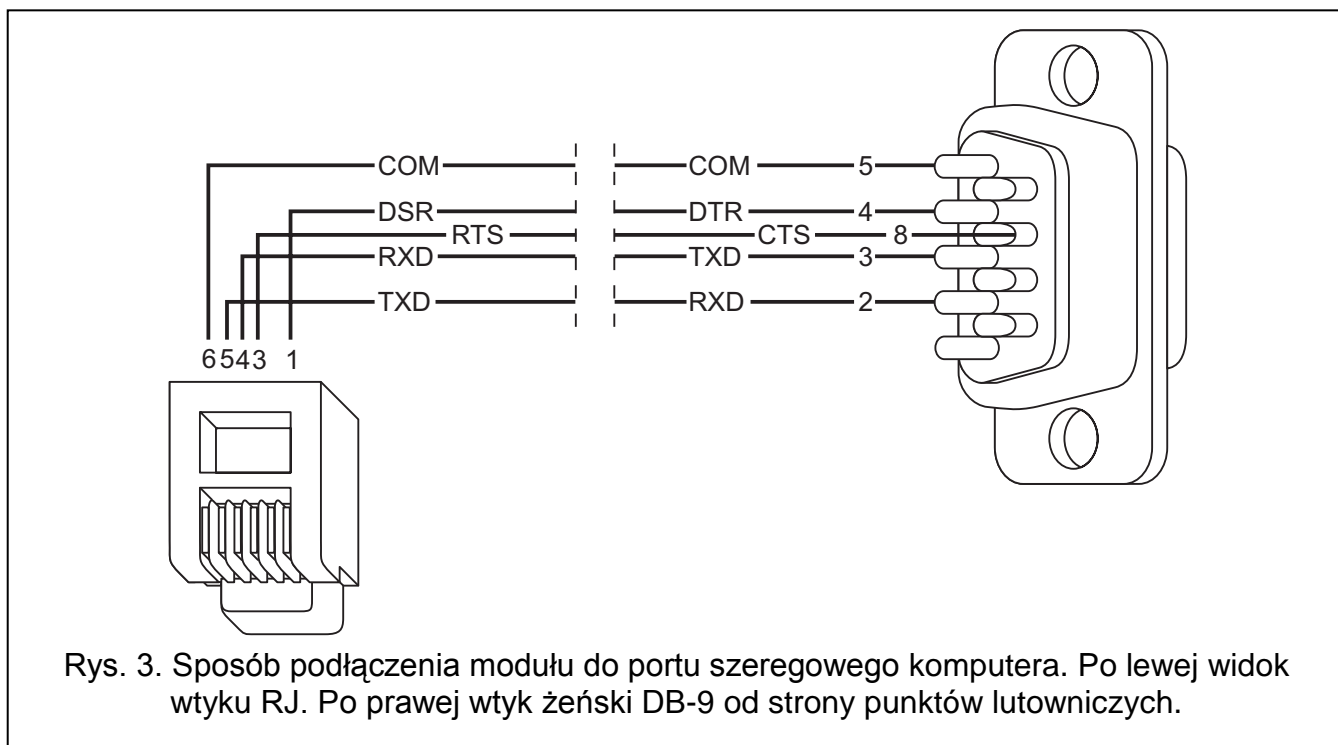



Rys. 2. Okno przeglądarki ze stroną logowania.

4. Kliknąć wskaźnikiem myszki na przycisk „Zaloguj”. W oknie przeglądarki wyświetlony zostanie aplet Javy umożliwiający konfigurację modułu. Dane z modułu zostaną pobrane automatycznie.
5. Skonfigurować ustawienia modułu zgodnie z wymaganiami.
6. Zapisać dane do modułu.

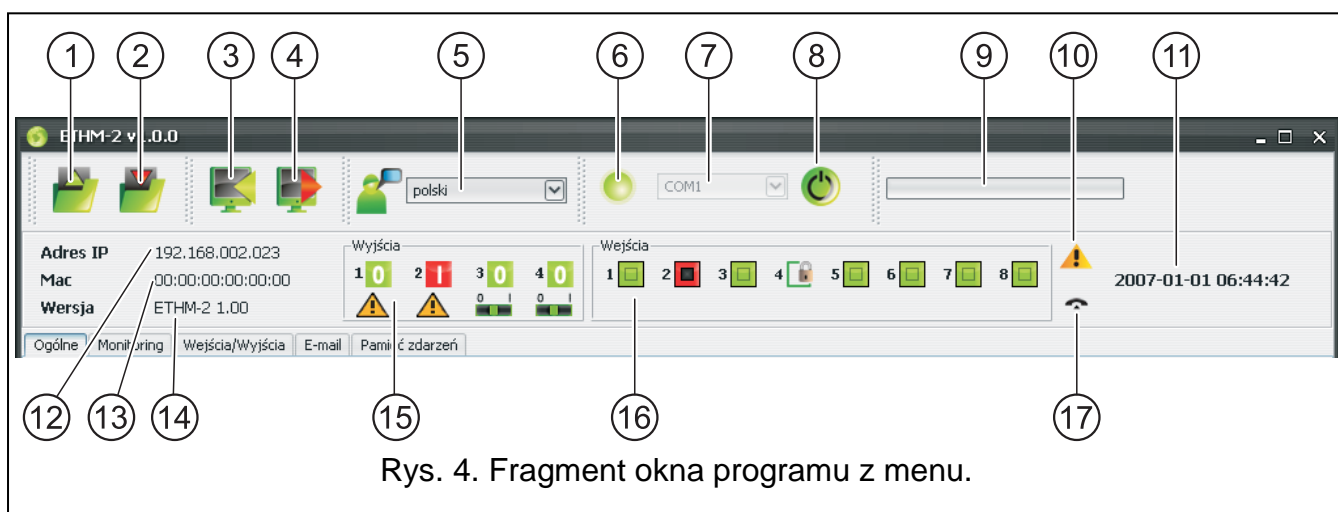
## 4.2 PROGRAM ETHM-2 SOFT

1. Port RS-232 modułu (gniazdo typu RJ) połączyć z portem szeregowym COM komputera. Sposób połączenia przedstawia rysunek 3 (można nabyć gotowy kabel produkowany przez firmę SATEL).



2. Uruchomić program ETHM-2 Soft.
3. W oknie programu wybrać port COM komputera, do którego podłączony jest moduł.
4. Uruchomić komunikację z modułem klikając wskaźnikiem myszki na symbol  Dane z modułu zostaną pobrane automatycznie.
5. Skonfigurować ustawienia modułu zgodnie z wymaganiami.
6. Zapisać dane do modułu.

## 4.3 MENU GŁÓWNE



Objaśnienia do rysunku 4:

- 1 - przycisk umożliwiający wczytanie danych konfiguracyjnych z pliku. Niedostępny w przeglądarce WWW.
- 2 - przycisk umożliwiający zapisanie danych konfiguracyjnych do pliku. Niedostępny w przeglądarce WWW.
- 3 - przycisk umożliwiający odczytanie danych z modułu.
- 4 - przycisk umożliwiający zapisanie danych do modułu.
- 5 - pole umożliwiające wybór języka programu.
- 6 - ikona informująca o stanie komunikacji z modulem (kolor zielony – program jest połączony z modulem; kolor szary – nie ma połączenia z modulem). Ikona niedostępna w przeglądarce WWW.
- 7 - pole umożliwiające wybór portu COM komputera, za pośrednictwem którego odbywać się ma komunikacja z modulem. Pole niedostępne w przeglądarce WWW.
- 8 - przycisk umożliwiający włączanie/wyłączanie komunikacji z modulem. Niedostępny w przeglądarce WWW.
- 9 - informacja o postępie zapisu/odczytu danych.
- 10 - ikona informująca o awariach (wyszarzona w przypadku braku awarii).
- 11 - czas według zegara modułu.
- 12 - adres IP modułu.
- 13 - numer MAC modułu.
- 14 - wersja oprogramowania modułu.
- 15 - informacja dotycząca wyjść. W górnej linii umieszczone są ikony informujące o stanie wyjść:

 - wyjście wyłączone;

 - wyjście włączone;

W dolnej linii umieszczone są ikony związane z funkcją wyjść:



- wyjście sygnalizuje awarie i nie można nim sterować;



- wyjście może być sterowane przy pomocy wejść lub programu. Kliknięcie wskaźnikiem myszki na 0 wyłączy wyjście, a kliknięcie na 1 włączy (na czas zaprogramowany w zakładce WEJŚCIA/WYJŚCIA).

- 16 - informacja o stanie wejść:



- wejście w stanie normalnym;



- wejście zablokowane;



- wejście naruszone.

- 17 - stan symulowanej linii telefonicznej:



- moduł gotowy do odbierania połączeń telefonicznych;



- moduł odbiera połączenie telefoniczne;



- moduł symuluje awarię linii telefonicznej (np. brak sieci Ethernet).

## 4.4 ZAKŁADKA „OGÓLNE”

---

### 4.4.1 Sieć

**Dynamiczny adres IP** – pole należy wybrać, jeżeli dane dotyczące adresu IP, maski podsieci i bramy mają być pobierane automatycznie z serwera DHCP.

**Statyczny adres IP** – pole należy wybrać, jeżeli dane dotyczące adresu IP, maski podsieci i bramy zostaną wprowadzone ręcznie.



**Adres IP** – adres IP modułu.

**Maska podsieci** – maska podsieci, w której pracuje moduł.

**Brama domyślna** – brama sieciowa, czyli adres IP urządzenia sieciowego, za pośrednictwem którego pozostałe urządzenia z danej sieci lokalnej komunikują się z urządzeniami w innych sieciach.

**Uzyskaj adres serwera DNS automatycznie** – pole należy wybrać, jeżeli adres sieciowy serwera DNS ma być pobierany automatycznie z serwera DHCP.

**Użyj adresu serwera DNS** – pole należy wybrać, jeżeli dane dotyczące preferowanego serwera DNS zostaną wprowadzone ręcznie.

**Preferowany serwer DNS** – adres preferowanego serwera DNS dla modułu.

The screenshot shows the 'Ogólne' (General) configuration page. At the top, there are tabs: 'Ogólne', 'Monitoring', 'Wejścia/Wyjścia', 'E-mail', and 'Pamięć zdarzeń'. The main content is organized into four panels:

- Sieć (Network):**
  - Radio buttons for 'DYNAMICZNY adres IP' (unselected) and 'STATYCZNY adres IP' (selected).
  - Fields for 'Adres IP' (192.168. 1.100), 'Maska podsieci' (255.255.255. 0), and 'Brama domyślna' (192.168. 1. 1).
  - Radio buttons for 'Uzyskaj adres serwera DNS automatycznie' (unselected) and 'Użyj adresu serwera DNS' (selected).
  - Field for 'Preferowany serwer DNS' (192.168. 1. 1).
- Zegar (Clock):**
  - 'Czas letni/zimowy' dropdown set to 'bez korekty'.
  - 'Czas letni od [dd-MM]' (01-01) and 'Czas zimowy od [dd-MM]' (01-01) fields.
  - 'Strefa czasowa' dropdown set to 'UTC 0h'.
  - 'Synchronizacja czasu' checkbox (unchecked).
  - 'Serwer czasu (NTP)' empty field.
  - 'Czas systemowy' field showing '2008-05-21 07:45:56'.
  - 'Wyślij' button.
- Szczegóły logowania (Login details):**
  - Section header: 'Szczegóły logowania'.
  - Table for 'Prawa dostępu' (Access rights):
 

	Ograniczone	Pełne
Użytkownik	satel	service
Hasło	satel	service
  - 'Port HTTP' field: 80
  - 'Port JAVA' field: 33333
- Przywracanie ustawień fabrycznych (Factory reset):**
  - 'Konfiguracja' checkbox (unchecked).
  - 'Pamięć zdarzeń' checkbox (unchecked).
  - 'Przywróć wartości' button.

Rys. 5. Zakładka „Ogólne”.

#### 4.4.2 Szczegóły logowania

**Użytkownik** – nazwa użytkownika. Wymagana podczas procedury logowania się w module przy pomocy przeglądarki WWW. Urządzenie rozpoznaje dwóch użytkowników:

- użytkownik posiadający ograniczone prawo dostępu do urządzenia (może tylko przeglądać pamięć zdarzeń oraz sterować wyjściami). Fabrycznie: satel.
- użytkownik posiadający pełne prawo dostępu. Fabrycznie: service.

**Hasło** – hasło użytkownika. Wymagane podczas procedury logowania się w module przy pomocy przeglądarki WWW. Fabrycznie:

- dla użytkownika „satel”: satel.
- dla użytkownika „service”: service.

**Port HTTP** – w polu należy wpisać numer portu TCP, który wykorzystywany będzie przez przeglądarkę WWW w czasie wyświetlania strony logowania do modułu. Wprowadzić można wartości od 1 do 65535. Musi ona być różna od wprowadzonej dla pozostałych portów. Fabrycznie: 80.

**Uwaga:** *Port 80 domyślnie jest przewidziany w komputerze dla przeglądarki WWW. Jeżeli w module ustawiony zostanie inny port, po wpisaniu w przeglądarce WWW adresu IP modułu należy po dwukropku wpisać numer portu.*

**Port JAVA** – w polu należy wpisać numer portu TCP, który wykorzystywany będzie do komunikacji z apletem JAVA w przeglądarce WWW. Wprowadzić można wartości od 1 do 65535. Musi ona być różna od wprowadzonej dla pozostałych portów. Fabrycznie: 33333.

#### 4.4.3 Zegar

**Czas letni/zimowy** – moduł może automatycznie korygować ustawienia zegara ze względu na zmianę czasu z letniego na zimowy i z zimowego na letni. Można wybrać następujące schematy korekty:

- bez korekty
- według zasad Unii Europejskiej
- według zasad Stanów Zjednoczonych
- korekta o 1 godzinę według dat
- korekta o 2 godziny według dat

**Czas letni od** – pole dostępne, jeżeli ustawienia zegara modułu mają być korygowane o 1 lub 2 godziny według dat. Umożliwia wpisanie daty (dzień, miesiąc), kiedy zegar modułu zostanie przestawiony na czas letni (przesunięty do przodu).

**Czas zimowy od** – pole dostępne, jeżeli ustawienia zegara modułu mają być korygowane o 1 lub 2 godziny według dat. Umożliwia wpisanie daty (dzień, miesiąc), kiedy zegar modułu zostanie przestawiony na czas zimowy (przesunięty do tyłu).

**Synchronizacja czasu** – jeśli pole zostanie zaznaczone, moduł będzie automatycznie synchronizował swój zegar z serwerem czasu raz na dobę oraz po restarcie. W przypadku niepowodzenia, moduł będzie ponawiał próbę synchronizacji zegara co minutę.

**Serwer czasu (NTP)** – w polu należy wpisać adres IP serwera czasu obsługującego protokół NTP.

**Strefa czasowa** – w polu należy wybrać strefę czasową, czyli różnicę między czasem uniwersalnym (UTC) a czasem w strefie.

**Czas systemowy** – w polu wyświetlany jest czas na podstawie zegara komputera.

**Wyślij** – po kliknięciu na przycisk czas wyświetlany w polu „Czas systemowy” zostanie zapisany do modułu.

#### 4.4.4 Przywracanie ustawień fabrycznych

**Konfiguracja** – po zaznaczeniu pola i kliknięciu na przycisk „Przywróć wartości” wszystkie ustawienia modułu otrzymają wartość fabryczną.

**Pamięć zdarzeń** – po zaznaczeniu pola i kliknięciu na przycisk „Przywróć wartości” zostanie skasowana pamięć zdarzeń, czyli wszystkie zdarzenia, których odebranie moduł potwierdził, ale których jeszcze nie przesłał do stacji monitorującej.

**Uwaga:** *Procedura przywracania ustawień fabrycznych/kasowania pamięci zdarzeń kończy się restartem urządzenia.*

## 4.5 ZAKŁADKA „MONITORING”

The screenshot displays the 'Monitoring' configuration window. It is divided into two main sections: 'Stacja 1' and 'Stacja 2'. Both stations are set to be 'Aktywna' (Active). For 'Stacja 1', the 'Format monitorowania' is set to 'Contact ID'. For 'Stacja 2', it is set to 'Normalny'. A table of events for 'Stacja 2' is shown, listing various incidents such as 'Restart modułu', 'Awaria zasilania', and 'Naruszenie wejścia' with their corresponding Contact IDs and status codes.

Zdarzenie	Contact ID	Normalny
Restart modułu	1-305-00-000 ; Restart ...	00
Awaria zasilania	1-301-01-000 ; Brak zasi...	00
Powrót zasilania	3-301-01-000 ; Koniec b...	00
Akumulator rozładowany	1-302-01-000 ; Rozłado...	00
Akumulator naładowany	3-302-01-000 ; Koniec r...	00
Utrata łączności ze stacj...	1-350-01-011 ; Problem ...	00
Powrót łączności ze stac...	3-350-01-011 ; Koniec p...	00
Utrata łączności ze stacj...	1-350-01-022 ; Problem ...	00
Powrót łączności ze stac...	3-350-01-022 ; Koniec p...	00
Transmisja testowa	1-602-01-000 ; Okresow...	00
Przeciążenie wyjścia zas...	1-312-01-000 ; Przeciąż...	00
Koniec przeciążenia wyj...	3-312-01-000 ; Koniec p...	00
Naruszenie wejścia 1	1-130-00-001 ; Włamanie	00
Koniec naruszenia wejśc...	3-130-00-001 ; Koniec w...	00
Naruszenie wejścia 2	1-130-00-002 ; Włamanie	00
Koniec naruszenia wejśc...	3-130-00-002 ; Koniec w...	00
Naruszenie wejścia 3	1-130-00-003 ; Włamanie	00
Koniec naruszenia wejśc...	3-130-00-003 ; Koniec w...	00
Naruszenie wejścia 4	1-130-00-004 ; Włamanie	00
Koniec naruszenia wejśc...	3-130-00-004 ; Koniec w...	00
Naruszenie wejścia 5	1-130-00-005 ; Włamanie	00
Koniec naruszenia wejśc...	3-130-00-005 ; Koniec w...	00
Naruszenie wejścia 6	1-130-00-006 ; Włamanie	00
Koniec naruszenia wejśc...	3-130-00-006 ; Koniec w...	00
Naruszenie wejścia 7	1-130-00-007 ; Włamanie	00
Koniec naruszenia wejśc...	3-130-00-007 ; Koniec w...	00
Naruszenie wejścia 8	1-130-00-008 ; Włamanie	00
Koniec naruszenia wejśc...	3-130-00-008 ; Koniec w...	00
Załączenie wyjścia 1	3-407-00-001 ; Załączen...	00
Wyłączenie wyjścia 1	3-407-00-001 ; Załączen...	00

Rys. 6. Zakładka „Monitoring”.

### 4.5.1 Stacja 1 / Stacja 2

**Aktywna** – pole należy zaznaczyć, jeżeli zdarzenia mają być wysyłane do wybranej stacji monitorującej.

#### 4.5.1.1 Zakładka „Ogólne”

##### Format monitorowania

Wybór formatu monitorowania dotyczy wyłącznie kodów zdarzeń generowanych przez moduł (monitorowanie wejść, awarie i inne). Zdarzenia odebrane za pośrednictwem linii telefonicznej są przesyłane do stacji monitorującej w takim samym formacie monitorowania, w jakim zostały odebrane.

**Normalny** – pole należy zaznaczyć, jeżeli zdarzenia generowane przez moduł mają być wysyłane w formacie 4/2.

**Contact ID** – pole należy zaznaczyć, jeżeli zdarzenia generowane przez moduł mają być wysyłane w formacie Contact ID.

##### Aktywne wejścia/wyjścia

Zaznaczenie pola przy wybranym wejściu/wyjściu oznacza, że jego stan będzie monitorowany. Naruszenie/koniec naruszenia wejścia albo włączenie/wyłączenie wyjścia będzie skutkowało wysłaniem kodu zdarzenia. Kody definiuje się w zakładce „Kody zdarzeń”.

## Monitorowane zdarzenia

Zaznaczenie pola przy wybranym zdarzeniu oznacza, że jego wystąpienie (w przypadku awarii także ich koniec) skutkować będzie wysłaniem kodów zdefiniowanych w zakładce „Kody zdarzeń” do stacji monitorującej. Monitorowane mogą być następujące zdarzenia:

- Restart modułu
- Brak zasilania AC (awaria zgłaszana jest z opóźnieniem, które definiuje się w zakładce „Wejścia/Wyjścia”)
- Rozładowany akumulator
- Problemy z transmisją do stacji 1
- Problemy z transmisją do stacji 2
- Transmisje testowe (zdarzenie to wymaga zdefiniowania zasad transmisji testowej)
- Przeciążenie wyjścia zasilającego

## Ustawienia stacji monitorującej

**Adres serwera** – adres sieciowy stacji monitorującej.

**Port** – w polu należy wpisać numer portu TCP, na którym będzie odbywała się komunikacja ze stacją monitorującą. Wprowadzić można wartości od 1 do 65535. Fabrycznie: 12345.

**Klucz kodowania** – w polu należy wpisać ciąg od 1 do 12 znaków alfanumerycznych (cyfry, litery i znaki specjalne) określających klucz, jakim kodowane będą dane przesyłane do stacji monitorującej.

**Identyfikator systemowy** – w polu należy wpisać ciąg 4 znaków identyfikujących urządzenie. Wpisać można cyfry od 0 do 9 oraz litery od A do F. Nie zaleca się używania w identyfikatorze cyfry 0. Fabrycznie: 0000 (ciąg ten jest równoznaczny z brakiem identyfikatora). Z identyfikatorem tym będą wysyłane kody zdarzeń generowanych przez moduł (monitorowanie wejść, awarie i inne).

**Klucz ETHM** – w polu należy wpisać ciąg od 1 do 5 znaków alfanumerycznych identyfikujących moduł ethernetowy.

**Uwaga:** Dane wpisane w polach „Port”, „Klucz kodowania”, „Identyfikator systemowy” i „Klucz ETHM” muszą być zgodne z odpowiednimi ustawieniami zdefiniowanymi w stacji monitorującej.

## Linia telefoniczna

**Numer tel.** – w polu należy wpisać numer telefonu zdefiniowany w centrali alarmowej dla danej stacji monitorującej. Na podstawie numeru telefonu moduł określa, czy odebrać zdarzenia i do której stacji monitorującej je wysłać. Jeżeli pole będzie puste lub wpisany numer telefonu nie będzie zgodny z zaprogramowanym w centrali, moduł nie będzie odbierał zdarzeń wysyłanych przez centralę.

**Długie potwierdzenie** – niektóre centrale alarmowe wymagają długiego potwierdzenia odebrania kodu w formacie Contact ID. Domyślnie, dla przyspieszenia komunikacji, moduł stosuje krótkie potwierdzenie. Opcja dostępna po wybraniu formatu Contact ID.

### 4.5.1.2 Zakładka „Kody zdarzeń”

Zakładka umożliwia zdefiniowanie kodów dla zdarzeń generowanych przez moduł.

Dla formatu 4/2 zdefiniować można wszystkie kody.

Dla formatu Contact ID kody zdefiniowane są fabrycznie. Użytkownik może zmienić kody zdarzeń generowanych po naruszeniu wejść modułu oraz włączeniu wyjść. Zdefiniowanie kodu, który będzie wysyłany po naruszeniu wejścia/włączeniu wyjścia, spowoduje automatyczne wygenerowanie kodu wysyłanego wraz z końcem naruszenia wejścia/wyłączeniem wyjścia. Nowy kod Contact ID można wpisać ręcznie lub skorzystać

z pomocy edytora kodów. Okno edytora kodów otwiera się po kliknięciu wskaźnikiem myszki na przycisk oznaczony trzema kropkami.

#### 4.5.2 Transmisje testowe

Zdarzenie „Transmisja testowa” może być generowane:

**O czasie** – co określoną ilość dni o zdefiniowanej godzinie. Pierwsze zdarzenie zostanie wygenerowane o zdefiniowanej godzinie w tym samym dniu, w którym w module zapisane zostały zasady transmisji testowej, lub w następnym (jeżeli tego dnia godzina ta już minęła). Wpisanie w polu „Dni” wartości 0 oznacza, że zdarzenie będzie generowane co 31 dni.

**Po czasie** – po określonym czasie (dni, godziny i minuty) od ostatniego zdarzenia (niezależnie od tego, czy była to transmisja testowa, czy zostało przesłane inne zdarzenie). Pierwsza transmisja testowa zostanie wygenerowana około 10 sekund od zapisania w module zasad transmisji testowej. Wpisanie w polach „Dni” i „Godziny” wartości 0 oznacza, że zdarzenie nie będzie generowane.

**Uwaga:** Zdarzenie „Transmisja testowa” jest generowane niezależnie od tego, czy ma być wysyłane do stacji monitorującej. Tylko w przypadku transmisji „Po czasie” możliwe jest wyłączenie mechanizmu generowania zdarzenia tego typu.

### 4.6 ZAKŁADKA „WEJŚCIA/WYJŚCIA”

Ogólne Monitoring Wejścia/Wyjścia E-mail Pamięć zdarzeń									
Wejścia									
	Typ	Czas powrotu	Czułość [0-5100ms]	Blokowanie po	Czas blokady	Autoreset			
Wejście 1	NC	4 s	200	10	10 [Minuty]	60 [Sekundy]			
Wejście 2	NC	4 s	200	5	10 [Minuty]	60 [Sekundy]			
Wejście 3	NC	4 s	200	0	0 [Minuty]	0 [Sekundy]			
Wejście 4	NC	4 s	200	0	0 [Minuty]	0 [Sekundy]			
Wejście 5	NO	4 s	200	0	0 [Minuty]	0 [Sekundy]			
Wejście 6	NO	4 s	200	0	0 [Minuty]	0 [Sekundy]			
Wejście 7	NO	4 s	200	0	0 [Minuty]	0 [Sekundy]			
Wejście 8	NO	4 s	200	0	0 [Minuty]	0 [Sekundy]			
Blokowanie wejść									
Wejścia blokowane									
	Wejście 1	Wejście 2	Wejście 3	Wejście 4	Wejście 5	Wejście 6	Wejście 7	Wejście 8	
Wejście 1	<input type="checkbox"/>	<input type="checkbox"/>	<input type="checkbox"/>	<input type="checkbox"/>	<input type="checkbox"/>	<input type="checkbox"/>	<input type="checkbox"/>	<input type="checkbox"/>	
Wejście 2	<input type="checkbox"/>	<input type="checkbox"/>	<input type="checkbox"/>	<input checked="" type="checkbox"/>	<input checked="" type="checkbox"/>	<input type="checkbox"/>	<input type="checkbox"/>	<input type="checkbox"/>	
Wejście 3	<input type="checkbox"/>	<input type="checkbox"/>	<input type="checkbox"/>	<input type="checkbox"/>	<input type="checkbox"/>	<input type="checkbox"/>	<input type="checkbox"/>	<input type="checkbox"/>	
Wejście 4	<input type="checkbox"/>	<input type="checkbox"/>	<input type="checkbox"/>	<input type="checkbox"/>	<input type="checkbox"/>	<input type="checkbox"/>	<input type="checkbox"/>	<input type="checkbox"/>	
Wejście 5	<input type="checkbox"/>	<input type="checkbox"/>	<input type="checkbox"/>	<input type="checkbox"/>	<input type="checkbox"/>	<input type="checkbox"/>	<input type="checkbox"/>	<input type="checkbox"/>	
Wejście 6	<input type="checkbox"/>	<input type="checkbox"/>	<input type="checkbox"/>	<input type="checkbox"/>	<input type="checkbox"/>	<input type="checkbox"/>	<input type="checkbox"/>	<input type="checkbox"/>	
Wejście 7	<input type="checkbox"/>	<input type="checkbox"/>	<input type="checkbox"/>	<input type="checkbox"/>	<input type="checkbox"/>	<input type="checkbox"/>	<input type="checkbox"/>	<input type="checkbox"/>	
Wejście 8	<input type="checkbox"/>	<input type="checkbox"/>	<input type="checkbox"/>	<input type="checkbox"/>	<input type="checkbox"/>	<input type="checkbox"/>	<input type="checkbox"/>	<input type="checkbox"/>	
Sygnalizacja awarii na wyjściach									
	AC	NO BATTERY	LOW BATTERY	CABLE	S1	S2	OVERLOAD	EMAIL	
Wyjście 1	<input type="checkbox"/>	<input type="checkbox"/>	<input type="checkbox"/>	<input checked="" type="checkbox"/>	<input checked="" type="checkbox"/>	<input checked="" type="checkbox"/>	<input type="checkbox"/>	<input checked="" type="checkbox"/>	
Wyjście 2	<input checked="" type="checkbox"/>	<input checked="" type="checkbox"/>	<input checked="" type="checkbox"/>	<input type="checkbox"/>	<input type="checkbox"/>	<input type="checkbox"/>	<input checked="" type="checkbox"/>	<input type="checkbox"/>	
Wyjście 3	<input type="checkbox"/>	<input type="checkbox"/>	<input type="checkbox"/>	<input type="checkbox"/>	<input type="checkbox"/>	<input type="checkbox"/>	<input type="checkbox"/>	<input type="checkbox"/>	
Wyjście 4	<input type="checkbox"/>	<input type="checkbox"/>	<input type="checkbox"/>	<input type="checkbox"/>	<input type="checkbox"/>	<input type="checkbox"/>	<input type="checkbox"/>	<input type="checkbox"/>	
									Generuj zdarzenie awarii zasilania AC po [min] [0-255]
									15
Sterowanie									
	Wejście 1	Wejście 2	Wejście 3	Wejście 4	Wejście 5	Wejście 6	Wejście 7	Wejście 8	Czas działania
Wyjście 1	Załącz	Brak	Załącz	Brak	Brak	Brak	Brak	Brak	10 [Minuty]
Wyjście 2	Brak	Brak	Wyłącz	Brak	Brak	Brak	Brak	Brak	0 [Sekundy]
Wyjście 3	Wyłącz	Brak	Załącz	Brak	Brak	Brak	Brak	Brak	10 [Minuty]
Wyjście 4	Brak	Brak	Brak	Brak	Brak	Brak	Brak	Brak	10 [Minuty]

Rys. 7. Zakładka „Wejścia/wyjścia”.

### 4.6.1 Wejścia

Dla każdego wejścia modułu zdefiniować można następujące parametry:

**Typ** – wejście można zaprogramować jako NO (normalnie otwarte) lub NC (normalnie zamknięte).

**Czas powrotu** – czas, który musi upłynąć od końca naruszenia wejścia do momentu, w którym powróci ono do stanu normalnego i może zarejestrować kolejne naruszenie. Zaprogramować można 4 sekundy lub 4 minuty.

**Czułość** – czas, który musi upłynąć od momentu zmiany stanu na wejściu (rozwarcie dla wejścia typu NC, zwarcie dla wejścia typu NO), aby zmiana ta została uznana za naruszenie wejścia. Programować można wartości z zakresu od 20 ms do 5100 ms (co 20 ms).

**Blokowanie po** – ilość naruszeń wejścia, która spowoduje jego zablokowanie. Programować można wartości od 0 do 15. Wpisanie wartości 0 oznacza, że wejście nie będzie blokowane.

**Czas blokady** – czas, przez który wejście będzie zablokowane po wystąpieniu określonej w polu „Blokowanie po” ilości naruszeń. Czas można programować w minutach (maksymalnie 127 minut) albo godzinach (maksymalnie 127 godzin). Wpisanie wartości 0 oznacza, że wejście pozostanie zablokowane do czasu zmiany jego stanu przy pomocy innego wejścia (koniec naruszenia wejścia blokującego) lub restartu urządzenia.

**Autoreset** – czas, po którym skasowany zostanie licznik naruszeń. Naruszenie wejścia uruchamia licznik. Jeśli w zdefiniowanym czasie wystąpi określona w polu „Blokowanie po” liczba naruszeń, wejście zostanie zablokowane. W przypadku niewystąpienia określonej liczby naruszeń, licznik zostanie skasowany. Czas można zaprogramować w sekundach (maksymalnie 255 sekund) lub minutach (maksymalnie 255 minut). Wpisanie wartości 0 oznacza, że licznik naruszeń nie będzie kasowany.

### 4.6.2 Wejścia blokujące

Każde z wejść może blokować inne wejścia.

**Uwaga:** *W przypadku, gdy zablokowane zostanie wejście blokujące, które było naruszone, wejścia przez nie blokowane wrócą do stanu normalnego.*

### 4.6.3 Sygnalizacja awarii na wyjściach

Wyjścia mogą uaktywniać się po wystąpieniu następujących awarii:

- Brak zasilania AC (awaria zgłaszana jest z opóźnieniem, które należy zdefiniować)
- Brak akumulatora
- Rozładowany akumulator
- Brak kabla sieci Ethernet
- Problemy z transmisją do stacji 1
- Problemy z transmisją do stacji 2
- Przeciążenie wyjścia zasilającego
- Problemy z wysłaniem wiadomości e-mail

**Uwaga:** *Wyjściami sygnalizującymi awarie nie można sterować.*

### 4.6.4 Sterowanie

Wejścia mogą sterować wyjściami włączając je albo wyłączając.

Dla wyjść należy zaprogramować czas działania (po naruszeniu wejścia sterującego lub po zdalnym włączeniu). Czas działania wyjścia można programować w sekundach (maksymalnie 255 sekund) lub minutach (maksymalnie 255 minut). Zaprogramowanie

wartości 0 oznacza, że po naruszeniu wejścia włączającego wyjście, pozostanie ono aktywne do czasu naruszenia wejścia wyłączającego wyjście.

## 4.7 ZAKŁADKA „E-MAIL”

The screenshot shows the 'E-mail' configuration window. It has tabs for 'Ogólne', 'Monitoring', 'Wejścia/Wyjścia', 'E-mail', and 'Pamięć zdarzeń'. The 'E-mail' tab is active.

**-Serwer SMTP**

Serwer SMTP:

Konto pocztowe:

Hasło:

Serwer wymaga autoryzacji

**Adresy e-mail**

Adres e-mail
mail1@serwer.com
mail2@serwer.com
mail3@serwer.com
mail4@serwer.com

Zdarzenie	Temat	mail1@serwer.com	mail2@serwer.com	mail3@serwer.com	mail4@serwer.com
Restart modułu	Restart modułu	<input checked="" type="checkbox"/>	<input type="checkbox"/>	<input type="checkbox"/>	<input type="checkbox"/>
Awaria zasilania	Awaria zasilania	<input type="checkbox"/>	<input checked="" type="checkbox"/>	<input type="checkbox"/>	<input type="checkbox"/>
Powrót zasilania	Powrót zasilania	<input type="checkbox"/>	<input checked="" type="checkbox"/>	<input type="checkbox"/>	<input type="checkbox"/>
Akumulator rozładowany	Rozładowany akumulator ...	<input type="checkbox"/>	<input checked="" type="checkbox"/>	<input type="checkbox"/>	<input type="checkbox"/>
Akumulator naładowany	Akumulator OK	<input type="checkbox"/>	<input checked="" type="checkbox"/>	<input type="checkbox"/>	<input type="checkbox"/>
Utrata łączności ze stacją 1		<input type="checkbox"/>	<input type="checkbox"/>	<input type="checkbox"/>	<input type="checkbox"/>
Powrót łączności ze stacją 1		<input type="checkbox"/>	<input type="checkbox"/>	<input type="checkbox"/>	<input type="checkbox"/>
Utrata łączności ze stacją 2		<input type="checkbox"/>	<input type="checkbox"/>	<input type="checkbox"/>	<input type="checkbox"/>
Powrót łączności ze stacją 2		<input type="checkbox"/>	<input type="checkbox"/>	<input type="checkbox"/>	<input type="checkbox"/>
Transmisja testowa		<input type="checkbox"/>	<input type="checkbox"/>	<input type="checkbox"/>	<input type="checkbox"/>
Przeciążenie wyjścia zasilaj...		<input type="checkbox"/>	<input type="checkbox"/>	<input type="checkbox"/>	<input type="checkbox"/>
Koniec przeciążenia wyjścia ...		<input type="checkbox"/>	<input type="checkbox"/>	<input type="checkbox"/>	<input type="checkbox"/>
Naruszenie wejścia 1	Otwarcie drzwi	<input type="checkbox"/>	<input type="checkbox"/>	<input checked="" type="checkbox"/>	<input type="checkbox"/>
Koniec naruszenia wejścia 1		<input type="checkbox"/>	<input type="checkbox"/>	<input type="checkbox"/>	<input type="checkbox"/>
Naruszenie wejścia 2	Otwarcie okna	<input type="checkbox"/>	<input type="checkbox"/>	<input type="checkbox"/>	<input checked="" type="checkbox"/>
Koniec naruszenia wejścia 2		<input type="checkbox"/>	<input type="checkbox"/>	<input type="checkbox"/>	<input type="checkbox"/>
Naruszenie wejścia 3		<input type="checkbox"/>	<input type="checkbox"/>	<input type="checkbox"/>	<input type="checkbox"/>
Koniec naruszenia wejścia 3		<input type="checkbox"/>	<input type="checkbox"/>	<input type="checkbox"/>	<input type="checkbox"/>
Naruszenie wejścia 4		<input type="checkbox"/>	<input type="checkbox"/>	<input type="checkbox"/>	<input type="checkbox"/>
Koniec naruszenia wejścia 4		<input type="checkbox"/>	<input type="checkbox"/>	<input type="checkbox"/>	<input type="checkbox"/>
Naruszenie wejścia 5		<input type="checkbox"/>	<input type="checkbox"/>	<input type="checkbox"/>	<input type="checkbox"/>
Koniec naruszenia wejścia 5		<input type="checkbox"/>	<input type="checkbox"/>	<input type="checkbox"/>	<input type="checkbox"/>
Naruszenie wejścia 6		<input type="checkbox"/>	<input type="checkbox"/>	<input type="checkbox"/>	<input type="checkbox"/>
Koniec naruszenia wejścia 6		<input type="checkbox"/>	<input type="checkbox"/>	<input type="checkbox"/>	<input type="checkbox"/>
Naruszenie wejścia 7		<input type="checkbox"/>	<input type="checkbox"/>	<input type="checkbox"/>	<input type="checkbox"/>
Koniec naruszenia wejścia 7		<input type="checkbox"/>	<input type="checkbox"/>	<input type="checkbox"/>	<input type="checkbox"/>
Naruszenie wejścia 8		<input type="checkbox"/>	<input type="checkbox"/>	<input type="checkbox"/>	<input type="checkbox"/>
Koniec naruszenia wejścia 8		<input type="checkbox"/>	<input type="checkbox"/>	<input type="checkbox"/>	<input type="checkbox"/>
Wyłączenie wyjścia 1		<input type="checkbox"/>	<input type="checkbox"/>	<input type="checkbox"/>	<input type="checkbox"/>
Załączenie wyjścia 1		<input type="checkbox"/>	<input type="checkbox"/>	<input type="checkbox"/>	<input type="checkbox"/>
Wyłączenie wyjścia 2		<input type="checkbox"/>	<input type="checkbox"/>	<input type="checkbox"/>	<input type="checkbox"/>

Rys. 8. Zakładka „E-mail”.

### 4.7.1 Serwer SMTP

**Serwer SMTP** – w polu należy wpisać adres serwera SMTP (serwer poczty wychodzącej).

**Konto pocztowe** – w zależności od ustawień serwera pocztowego, w polu tym należy wpisać nazwę konta pocztowego albo pełen adres e-mail konta pocztowego na serwerze pocztowym.

**Hasło** – w polu należy wpisać hasło wykorzystywane przy autoryzacji przez serwer SMTP (zazwyczaj jest to hasło używane do pobierania danych z serwera poczty przychodzącej (POP3)).

**Serwer wymaga autoryzacji** – pole należy zaznaczyć, jeżeli serwer SMTP wymaga uwierzytelnienia.

### 4.7.2 Adresy e-mail

Wiadomości e-mail mogą być wysyłane do maksymalnie 4 odbiorców, których adresy należy wpisać w odpowiednich polach.

### 4.7.3 Zdarzenia

Możliwe jest informowanie przy pomocy wiadomości e-mail o tych samych zdarzeniach dotyczących modułu, których kody wysyłane są do stacji monitorującej. Dla każdego



zdarzenia należy zdefiniować temat wiadomości wysyłanej w przypadku wystąpienia tego zdarzenia oraz wybrać adresy e-mail, pod które wiadomość zostanie wysłana.

#### 4.8 ZAKŁADKA „PAMIĘĆ ZDARZEŃ”

W zakładce wyświetlana jest pamięć zdarzeń modułu zawierająca zarówno zdarzenia wygenerowane przez moduł, jak i zdarzenia odebrane za pośrednictwem linii telefonicznej. Te ostatnie wyróżnione są symbolem ☞ wyświetlanym w kolumnie „Tel.”. W kolumnach oznaczonych „S1”, „S2” i „M” umieszczana jest informacja o statusie zdarzenia. Symbole mają następujące znaczenie:

- + - kod zdarzenia/wiadomość e-mail została wysłana;
- - kod zdarzenia/wiadomość e-mail oczekuje na wysłanie;
- \* - wysłanie kodu zdarzenia/wiadomości e-mail zostało anulowane (użytkownik modułu ETHM-2 wyłączył monitorowanie zdarzeń/wysyłanie wiadomości e-mail po wystąpieniu zdarzenia).

### 5. DANE TECHNICZNE

Znamionowe napięcie zasilania: .....	16 V AC $\pm$ 10% albo 12 V DC $\pm$ 15%
Wydajność prądowa zasilacza .....	1,2 A
Zalecany akumulator.....	12 V / 7Ah
Prąd ładowania akumulatora.....	350 mA
Pobór prądu w stanie gotowości:	
przy zasilaniu napięciem stałym.....	150 mA
przy zasilaniu napięciem zmiennym.....	180 mA
Maksymalny pobór prądu	
przy zasilaniu napięciem stałym.....	450 mA
przy zasilaniu napięciem zmiennym.....	1,5 A
Obciążalność prądowa wyjścia +12 V .....	400 mA
Obciążalność prądowa wyjść typu OC .....	50 mA
Zakres temperatur pracy .....	0 ÷ 45 °C
Wymiary płytki elektroniki.....	68x120 mm
Masa .....	86 g

Aktualną treść deklaracji zgodności EC i certyfikatów można pobrać ze strony internetowej [www.satel.pl](http://www.satel.pl)

