

Satel®

SYGNALIZATOR
OPTYCZNO - AKUSTYCZNY
SPLZ-1011



spl1011_pl 06/04

1. WSTĘP

Zewnętrzny sygnalizator optyczno-akustyczny SPLZ-1011 jest przeznaczony do stosowania w systemach sygnalizacji włamania i napadu oraz w systemach sygnalizacji pożarowej. Funkcję sygnalizacji realizuje w dwojaki sposób: **optycznie** (miganiem lampy koloru czerwonego) i **akustycznie** (modulowanym sygnałem dźwiękowym o dużej głośności). Źródło światła stanowi palnik ksenonowy (flesz), natomiast sygnał dźwiękowy generowany jest przy pomocy przetwornika piezoelektrycznego. Konstrukcja obudowy sygnalizatora oraz wewnętrzna osłona z blachy ocynkowanej zapewniają wysoki stopień zabezpieczenia przeciwsabotażowego (m.in. przed otwarciem, przed oderwaniem od podłoża, przed próbą zapiankowania przetwornika). Układ elektroniki sygnalizatora jest wykonany techniką SMD i zabezpieczony impregnatem przed niekorzystnym wpływem warunków atmosferycznych, co zapewnia wysoką niezawodność urządzenia. Obudowa zewnętrzna SPLZ-1011 wykonana jest z wysokoudarowego poliwęglanu PC LEXAN, dzięki czemu charakteryzuje się bardzo dużą wytrzymałością mechaniczną i gwarantuje estetyczny wygląd sygnalizatora nawet po wielu latach eksploatacji.

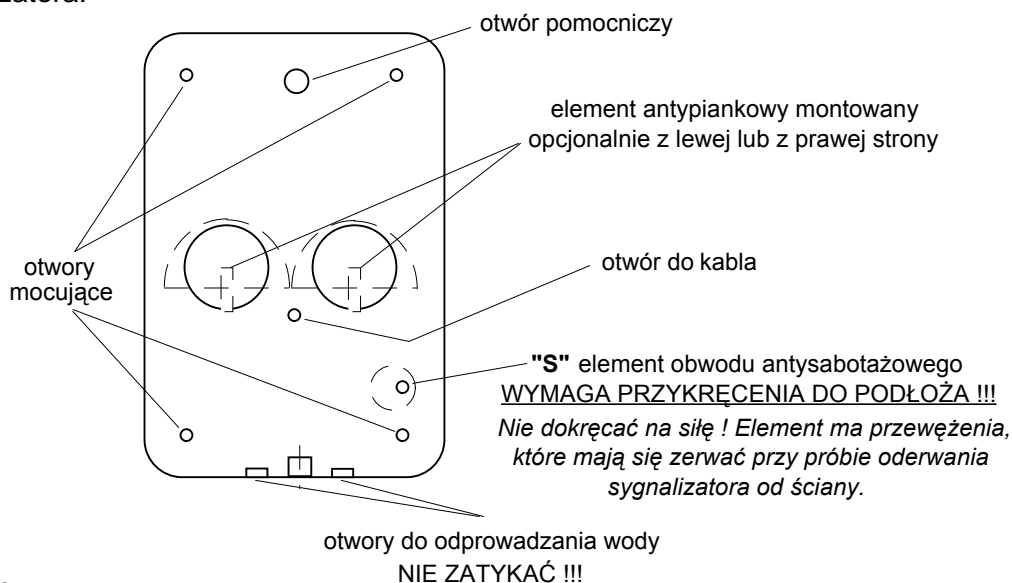
2. MONTAŻ

Sygnalizator należy montować na płaskim podłożu i w możliwie niedostępnym miejscu tak, aby zminimalizować ryzyko sabotażu. Montaż sygnalizatora do podłoża wykonuje się za pomocą wkrętów i kołków rozporowych (wkręty i kołki rozporowe są w komplecie z sygnalizatorem).

UWAGA: Należy zachować odstęp około 4,5 cm górnej krawędzi podstawy sygnalizatora od sufitu lub innego elementu ograniczającego od góry pozycję mocowania. Brak odstępu może utrudnić założenie zewnętrznej obudowy sygnalizatora.

Obwód antysabotażowy sygnalizatora zabezpiecza przed zdjęciem obudowy zewnętrznej oraz przed oderwaniem go od ściany. Poprawność funkcjonowania tego obwodu wymaga przykręcenia do podłoża elementu "S".

Obwód antypiankowy służy do sygnalizowania próby sabotażu przetwornika sygnalizatora. Obwód ten może działać niezależnie lub zostać włączony w szereg z obwodem antysabotażowym sygnalizatora.



Po zamontowaniu sygnalizatora wskazane jest uszczelnienie otworów mocujących oraz otworu wejścia kabla za pomocą masy silikonowej.

3. OPIS DZIAŁANIA SYGNALIZATORA

UWAGA! Sposób wyzwalania sygnalizatora **SPLZ-1011** różni się od sposobu wyzwalania **SPLZ1010B** (zapoznaj się szczegółowo z poniższym tekstem).

Sygnalizator SPLZ-1011 może współpracować z dowolnym źródłem sygnału alarmowego. Układy sygnalizacji akustycznej i optycznej mają osobne wejścia sterujące. Wyzwolenie sygnalizacji następuje po zmianie polaryzacji lub utracie sygnału (odcięciu przewodu) na wejściu sterującym. Sygnalizacją akustyczną steruje wejście **STA**, natomiast optyczną wejście **STO**. Napięcie określające **stan braku sygnalizacji** ustala się przy pomocy zworek **PLA** i **PLO**.

Sygnalizator został tak zaprojektowany, że zaraz **po podłączeniu zasilania jest nieaktywny** niezależnie od wysterowania wejść STA i STO. Dopiero po upływie **20 sekund w stanie stabilnym, nieaktywnym** (stała obecność napięcia zasilania z centrali i sygnały na wejściach zgodne z ustawieniem zworek) możliwe jest wyzwolenie działania sygnalizacji. Po każdorazowym wyłączeniu i załączeniu zasilania czas jest liczony od początku. Funkcja ta pozwala uniknąć przypadkowego uruchomienia sygnalizatora podczas instalacji systemu.

Tryb testowy pozwala wyzwolić sygnalizację bez konieczności odczekania czasu 20 sekund. W tym celu należy przed włączeniem zasilania sygnalizatora zdjąć zworę **O+A**, włączyć zasilanie i w ciągu 5 sekund założyć ją ponownie.

Zaciski SAB służą do podłączenia sygnalizatora do obwodu antysabotażowego systemu alarmowego. Gdy sygnalizator jest poprawnie zamontowany i styki mikroprzełączników umieszczonych na płytce są zwarte, zaciski **SAB** są również zwarte.

Sygnalizator przystosowany jest do pracy z zamontowanym akumulatorem o napięciu 6V (własnym zasilaniem).

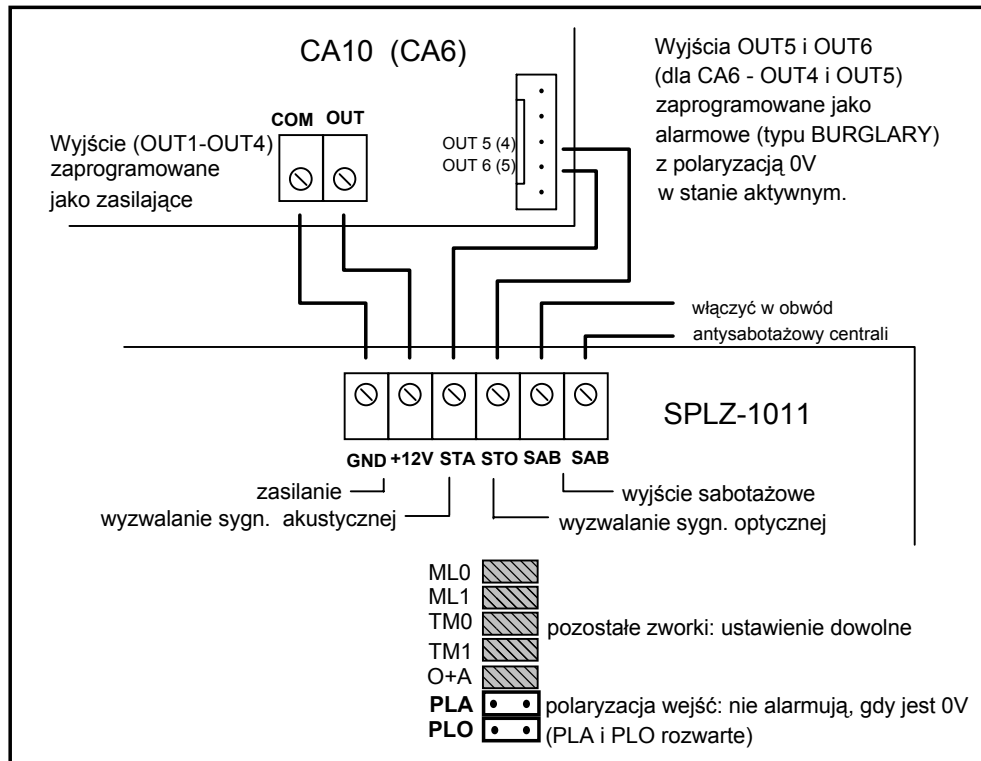
Zewnętrzne zasilanie sygnalizatora należy doprowadzić do zacisków **+12V** i **GND**. Zanik napięcia na tych zaciskach powoduje wygenerowanie alarmu sabotażowego o czasie zależnym od ustawienia zworek **TM0** i **TM1**. Rodzaj sygnalizacji ustawiany jest zworą **O+A**. Powrót napięcia zasilającego skasuje alarm sabotażowy. Po zamontowaniu sygnalizatora należy sprawdzić działanie tej funkcji poprzez odłączenie i ponowne załączenie napięcia zasilającego.

UWAGA! Zworki **TM0** i **TM1** ustalają maksymalny czas aktywności sygnalizacji akustycznej. Po upływie tego czasu, niezależnie od wartości zaprogramowanej w centrali, sygnalizator ucichnie. Ponowne wyzwolenie sygnalizacji możliwe jest po powrocie napięcia na wejściu **STA** do stanu zgodnego z ustawieniem zworki **PLA** - określającego brak alarmu.

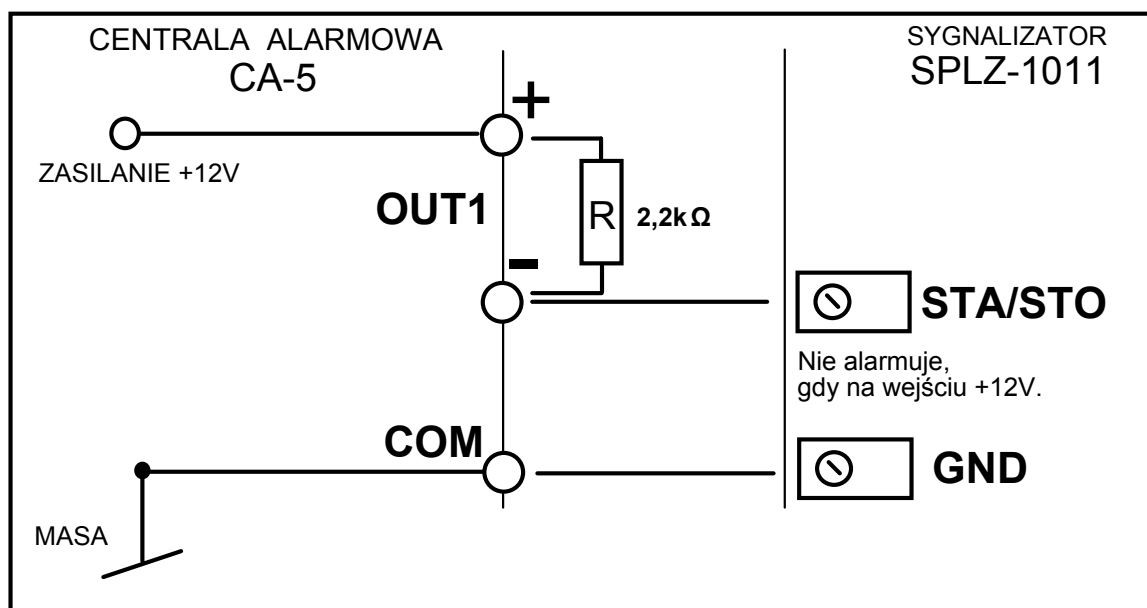
Dioda LED umieszczona na płytce elektroniki miga podczas obecności napięcia zasilającego na wejściu +12V. Działanie jej można wyłączyć zdejmując zworę JP8.

4. PODŁĄCZENIE

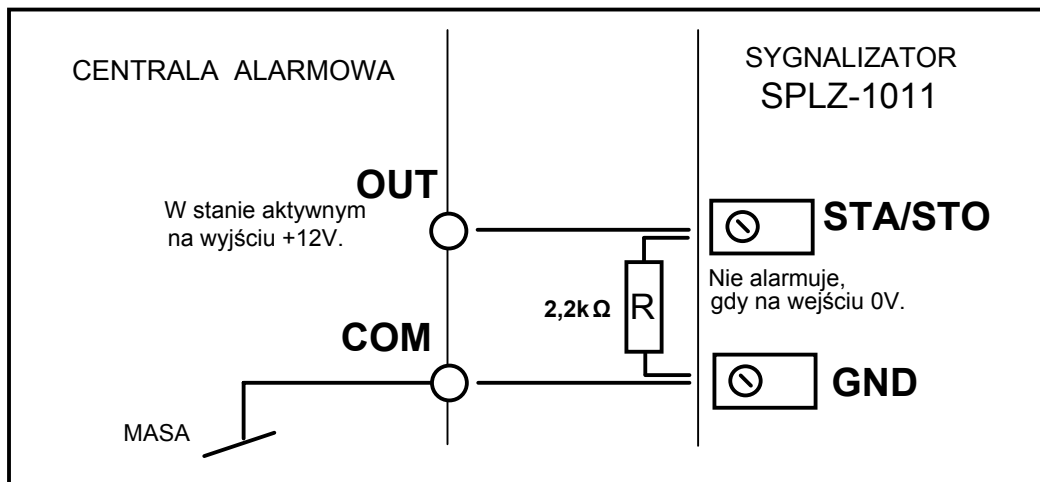
W centralach alarmowych stosowane są dwa rodzaje wyjść alarmowych: wyjścia ze wspólną masą oraz ze wspólnym zasilaniem. Sygnalizator może być wyzwalany z dowolnego typu wyjścia przy zachowaniu odpowiedniego sposobu podłączenia. Jeżeli wyjścia alarmowe centrali nie posiadają rezystorów polaryzujących, to w celu zapewnienia prawidłowego działania sygnalizatora konieczne jest podłączenie rezystorów 2,2k Ω zgodnie z rysunkiem 2 lub 3 (zależnie od typu wyjścia). Podłączenie takich rezystorów jest również konieczne dla wyjść z kontrolą obciążenia.



Rysunek 1: Podłączenie sygnalizatora do central CA10 (CA6) z wykorzystaniem wyjść niskoprądowych OUT5 i OUT6 (OUT4 i OUT5 w CA6). Wyjścia te mają konstrukcję typu „wspólne zasilanie” (rys. 2) z wewnętrznymi rezystorami polaryzującymi (nie są potrzebne dodatkowe rezystory).



Rysunek 2: Podłączenie wyzwalania do wyjścia typu „wspólne zasilanie” w centralach: CA-4V1, CA-5.



Rysunek 3: Podłączenie wyzwalania do wyjścia typu „wspólna masa”, (np.: centrale CA4MX, CA6 - wyjścia OUT1 do OUT3; CA10 – wyjścia OUT1 do OUT4).

5. USTAWIENIE ZWOREK.

	Wybór typu sygnału akustycznego.	
ML0 ML1	<input type="checkbox"/>	Sygnal dwutonowy, modulowany skokowo
	<input type="checkbox"/>	Sygnal modulowany płynnie
	<input type="checkbox"/>	Sygnal modulowany płynnie
	<input type="checkbox"/>	Sygnal modulowany płynnie
TM0 TM1	Ograniczenie czasu trwania alarmu akustycznego do:	
	<input type="checkbox"/>	ok. 1 minuty
	<input type="checkbox"/>	ok. 5 minut
	<input type="checkbox"/>	ok. 10 minut
	<input type="checkbox"/>	ok. 15 minut
O+A	Sposób alarmowania po zaniku zasilania.	
	<input type="checkbox"/>	Tylko alarm akustyczny.
	<input type="checkbox"/>	Alarm akustyczny i optyczny.
PLA	Polaryzacje wejścia STA (akustyka).	
	<input type="checkbox"/>	Nie alarmuje, gdy na we. STA jest 0V.
	<input type="checkbox"/>	Nie alarmuje, gdy na we. STA jest 12V.
PLO	Polaryzacje wejścia STO (optyka).	
	<input type="checkbox"/>	Nie alarmuje, gdy na wejściu STO jest 0V.
	<input type="checkbox"/>	Nie alarmuje, gdy na wejściu STO jest 12V.

UWAGA !

Przetwornica zasilająca układ sygnalizatora optycznego wytwarza wysokie napięcia, które mogą spowodować szok elektryczny. Z tego powodu wszelkie podłączenia należy wykonywać przy odłączonym akumulatorze, a przewód +12V dołączać jako ostatni.

6. DANE TECHNICZNE:

Napięcie zasilaniaDC 12V ±20%
Pobór prądu (średnio):
- sygnalizacja akustyczna 270 mA
- sygnalizacja optyczna 270 mA
- sygnalizacje + ładowanie do 650 mA
Akumulator wewnętrzny 6V/1,3 Ah
Zabezpieczenie akumulatora
wewnętrznego bezp. T 3,15A
Natężenie dźwięku min. 120 dB
Temperatura pracy -35°C ... +60°C
Wymiary sygnalizatora 300 x 200 x 90mm