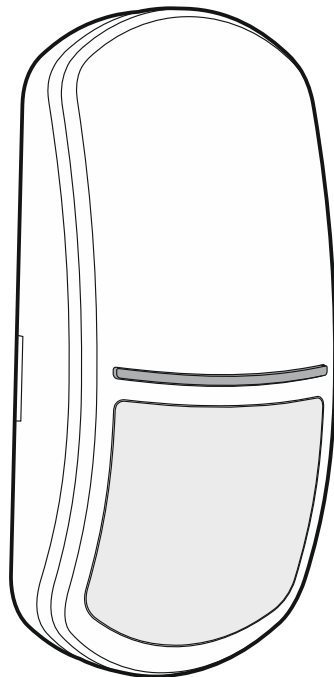


**Satel**®

# SLIM-PIR-PRO

**Digitális passzív infraérzékelő  
Kitakaráselleni védelemmel**

CE



Firmware verzió 1.00

slim-pir-pro\_hu 10/19

SATEL sp. z o.o. • ul. Budowlanych 66 • 80-298 Gdańsk • LENGYELORSZÁG  
tel. +48 58 320 94 00

[www.satel.eu](http://www.satel.eu)

## FIGYELMEZTETÉS

Az eszközt csak szakképzett személy szerelheti fel.

A felszerelés megkezdése előtt figyelmesen olvassa el ezt a kézikönyvet.

A gyártó által nem engedélyezett változtatások, módosítások vagy javítások érvényteleníthetik a garanciára vonatkozó jogokat.

A SATEL célja termékei minőségének folyamatos javítása, ami a termék technikai adataiban és firmware-ében változásokat okozhat. A végrehajtott változások aktuális információja megtalálható a [www.satel.eu](http://www.satel.eu) weboldalon.

Kérjük, látogassa meg.

# MASCO

SECURITY & GATE AUTOMATION TRADE LTD.

A megfelelőségi nyilatkozat letölthető a [www.satel.eu/ce](http://www.satel.eu/ce) weboldalról.

A kézikönyvben az alábbi jelölések találhatóak:



- megjegyzés,



- figyelmeztetés.

## TARTALOMJEGYZÉK

1.	Tulajdonságok .....	2
2.	Leírás.....	2
	Aktív IR kitakaráselleni védelem.....	2
	Felügyeleti tulajdonság .....	3
	Jelző LED .....	3
	Távoli beállítás engedélyezése / letiltása.....	3
3.	Áramköri lap .....	3
4.	Csatlakozó.....	5
5.	Felszerelési hely kiválasztása .....	6
6.	Felszerelés .....	6
7.	Érzékelő beállítása .....	11
	Beállítási mód elindítása.....	11
	Funkciók kiválasztása és paraméterek beállítása.....	11
	Beállítási mód lezárása.....	12
8.	Bekapcsolás és sétateszt .....	13
9.	Műszaki adatok.....	13

**MASCO**  
**SECURITY & GATE AUTOMATION TRADE LTD.**

A SLIM-PIR-PRO érzékelők a védett területen belüli mozgásérzékelésre szolgálnak. Jelen kézikönyv a "D" elektronikai verzióval rendelkező érzékelőre vonatkozik.



*Az érzékelő megfelel az EN 50131-2-2 szabvány Grade 3 által előírt követelményeknek.*

## 1. Tulajdonságok

---

- Passzív infra (PIR) mozgásérzékelő.
- Állítható érzékenység.
- Digitális mozgásérzékelési eljárás.
- Digitális hőmérsékletkompenzáció.
- Opcionálisan kúszási zóna védelem engedélyezés / letiltás.
- Külön a SLIM érzékelőkhöz kifejlesztett széleslátószögű lencsék.
- Opcionálisan függöny vagy nagytávolságú lencse alkalmazása.
- EN 50131-2-2 Grade 3 kompatibilis aktív IR kitakaráselleni védelem.
- Érzékelő beállításainak megváltoztatására szolgáló OPT-1 távvezérlő használatának lehetősége.
- Beépített vonalvégi lezáróellenállások (2EOL: 2 x 1.1 k $\Omega$  / 2 x 4.7 k $\Omega$  / 2 x 5.6 k $\Omega$ ).
- Jelző LED.
- Választható színű jelző LED világítás (7 elérhető szín).
- Jelző LED működésének távoli engedélyezése/letiltása.
- Beállítási mód távoli engedélyezése / letiltása.
- Mozgásérzékelési rendszer és tápfeszültség felügyelet.
- Ház kinyitása és felszerelési felületről történő eltávolítása elleni szabotázs védelem.
- Tartozék állítható tartó.

## 2. Leírás

---

Az érzékelő az infravörös érzékelő (PIR) általi mozgásérzékelés esetén jelez riasztást.

### Aktív IR kitakaráselleni védelem

Az aktív kitakaráselleni védelem az érzékelő letakarásának vagy a lencse lefestésére irányuló kísérlet érzékelésre szolgáló tulajdonság. Az érzékelő ezt az általa kibocsájtott infravörös sugárzás visszaverődésének mérésével hajtja végre. A visszaverődött infravörös sugárzás szintjének megváltozása esetén a kitakaráselleni védelmi kimenet aktiválásra kerül. A kimenet mindaddig aktív marad, amíg az érzékelő kitakarási kísérletet érzékel.



*Az aktív kitakaráselleni tulajdonság megfelel az EN 50131-2-2 követelményeinek.*

### Kitakaráselleni késleltetés

A gyári beállításokkal rendelkező érzékelő kitakarást jelez, amennyiben 1 mp. alatt rendellenes mennyiségű infravörös sugárzást érzékel. A kitakaráselleni védelem késleltethető (lásd „Érzékelő beállítása”). Ilyen esetben az érzékelő 60 mp. elteltével jelzi a kitakarást.



*A kitakaráselleni védelem késleltetésének aktiválása nem felel meg a EN 50131-2-2 Grade 3 követelményeinek.*

## Felügyeleti tulajdonság

Amennyiben a feszültség több, mint 2 mp ideig 9V ( $\pm 5\%$ ) érték alá esése vagy a mozgásérzékelési rendszer hibája esetén az érzékelő hibát fog jelezni. A hibát a riasztásrelé aktiválása és a jelző LED folyamatosan világító fénye jelzi. A hibajelzés a hiba fennállásának teljes ideje alatt aktív.

## Jelző LED

A LED jelzései:

- bemelegedés – 30 mp-ig tartó váltakozó színű villogás;
- riasztás – 2 mp-ig tartó világítás (alapértelmezett szín: kék);
- hiba – hiba fennállásának teljes ideje alatti folyamatos világítás (riasztásjelzéssel megegyező színű fény).

A riasztás / hiba jelzésére szolgáló fény színe kiválasztható (lásd "Érzékelő beállítása").

## Jelző LED működésnek engedélyezése a rövidzár használatával

A jelző LED működésének, pl. a fentebb ismertetett események jelzéséhez, engedélyezéséhez helyezze fel egy rövidzárat az érintkezőkre (LED működésének távoli engedélyezése / tiltása nem lehetséges). Amennyiben nem helyezi fel a rövidzárat, akkor a jelző LED működése letiltásra kerül. Azonban ilyen esetben a lehetséges a LED működésének távoli engedélyezése / letiltása.

## Jelző LED működésnek távoli engedélyezése / letiltása

A jelző LED működésének távoli engedélyezésére / letiltására a LED felirattal ellátott csatlakozási pont szolgál. A LED működése a csatlakozási pont közös földhöz történő csatlakoztatása esetén kerül engedélyezésre. Ha az a közös földről leválasztásra kerül, akkor a LED működése le lesz tiltva.

Amennyiben az érzékelő INTEGRA / INTEGRA Plus riasztórendszerben kerül alkalmazásra, akkor pl. a vezérlőpanel megfelelően programozott („Zóna teszt állapot” vagy „BI kapcsoló” funkcióval rendelkező) OC típusú kimenete csatlakoztatható a LED csatlakozási ponthoz.

## Távoli beállítás engedélyezése / letiltása

Az érzékelő SRVC csatlakozási pontja szolgál a beállítási mód távoli engedélyezésére / letiltására. A beállítási mód a csatlakozási pont közös földre történő csatlakoztatása esetén lehetséges.

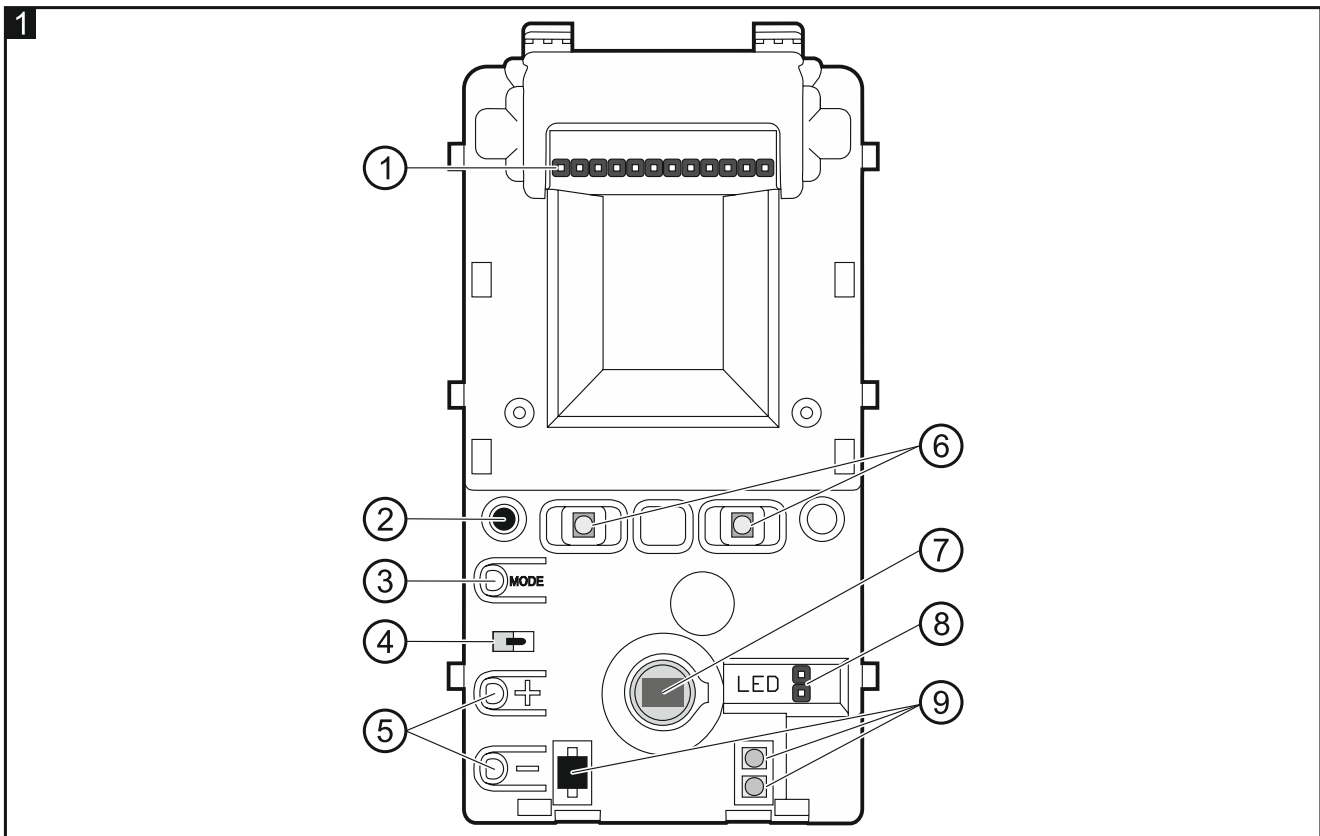
Amennyiben az érzékelő INTEGRA / INTEGRA Plus riasztórendszerben kerül alkalmazásra, akkor pl. a vezérlőpanel megfelelően programozott („Szervizmód állapot” vagy „BI kapcsoló” funkcióval rendelkező) OC típusú kimenete csatlakoztatható az SRVC csatlakozási ponthoz.

## 3. Áramköri lap



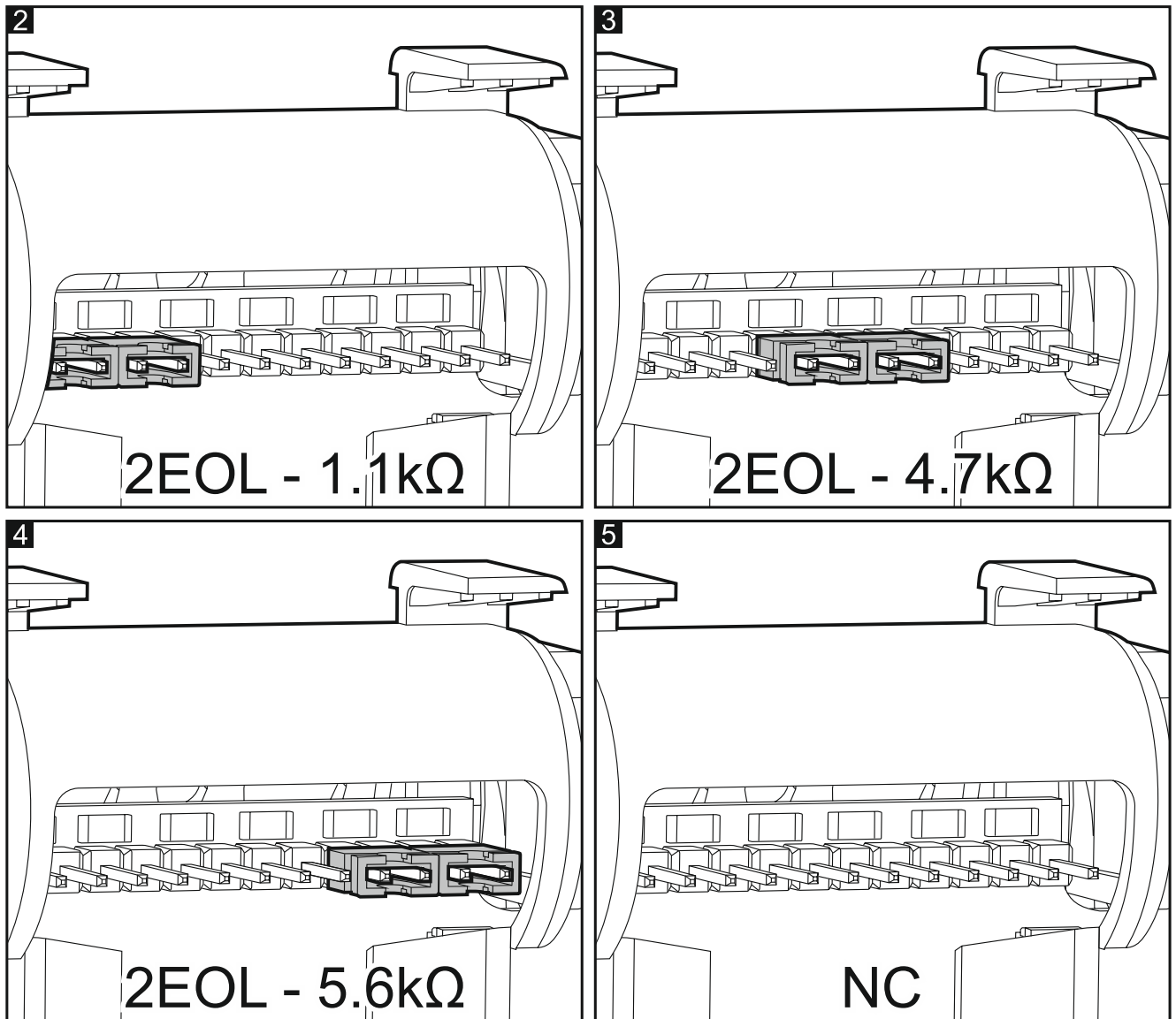
**Az áramköri lapon található alkatrészek sérülésének megelőzése céljából ne távolítsa el az áramköri lapot takaró műanyag borítót.**

**Ne érintse meg a pyroelektromos érzékelőt, mert beszennyezheti azt.**



- ① érzékelő kimenetének beállítására szolgáló érintkezők. Rendelkezésre álló beállítások az ábrán láthatók:
- 2 – 2 x 1.1 k $\Omega$  vonalvégi lezáróellenállás alkalmazása,
  - 3 – 2 x 4.7 k $\Omega$  vonalvégi lezáróellenállás alkalmazása,
  - 4 – 2 x 5.6 k $\Omega$  vonalvégi lezáróellenállás alkalmazása,
  - 5 – beépített ellenállások alkalmazásának mellőzése (NC kimenet).
- Ha az érzékelő beépített lezáróellenállásait használja, akkor az érzékelőt a 14. vagy 16. ábrának (fali szerelés) / 15. vagy 17. ábra (szerelés tartóval) megfelelően csatlakoztassa. Ha beépített ellenállások alkalmazását mellőzni kívánja, akkor az érzékelőt a 12. ábrának (fali szerelés) / 13. ábra (szerelés tartóval) megfelelően csatlakoztassa.
- ② érzékelőnek a SATEL által gyártott OPT-1 infravörös távvezérlő segítségével történő beállítását lehetővé tevő infravörös vevő.
  - ③ érzékelő beállítására szolgáló MODE nyomógomb (lásd “Érzékelő beállítása”).
  - ④ fedél eltávolítását jelző szabotázs kapcsoló.
  - ⑤ érzékelő beállítására szolgáló nyomógombok (lásd “Érzékelő beállítása”).
  - ⑥ jelző LED.
  - ⑦ PIR érzékelő (duáelemes pyroérzékelő).
  - ⑧ jelző LED működésének engedélyezésére / letiltására szolgáló érintkezők.
  - ⑨ kitakaráselleni védelmi rendszer LED-jei.

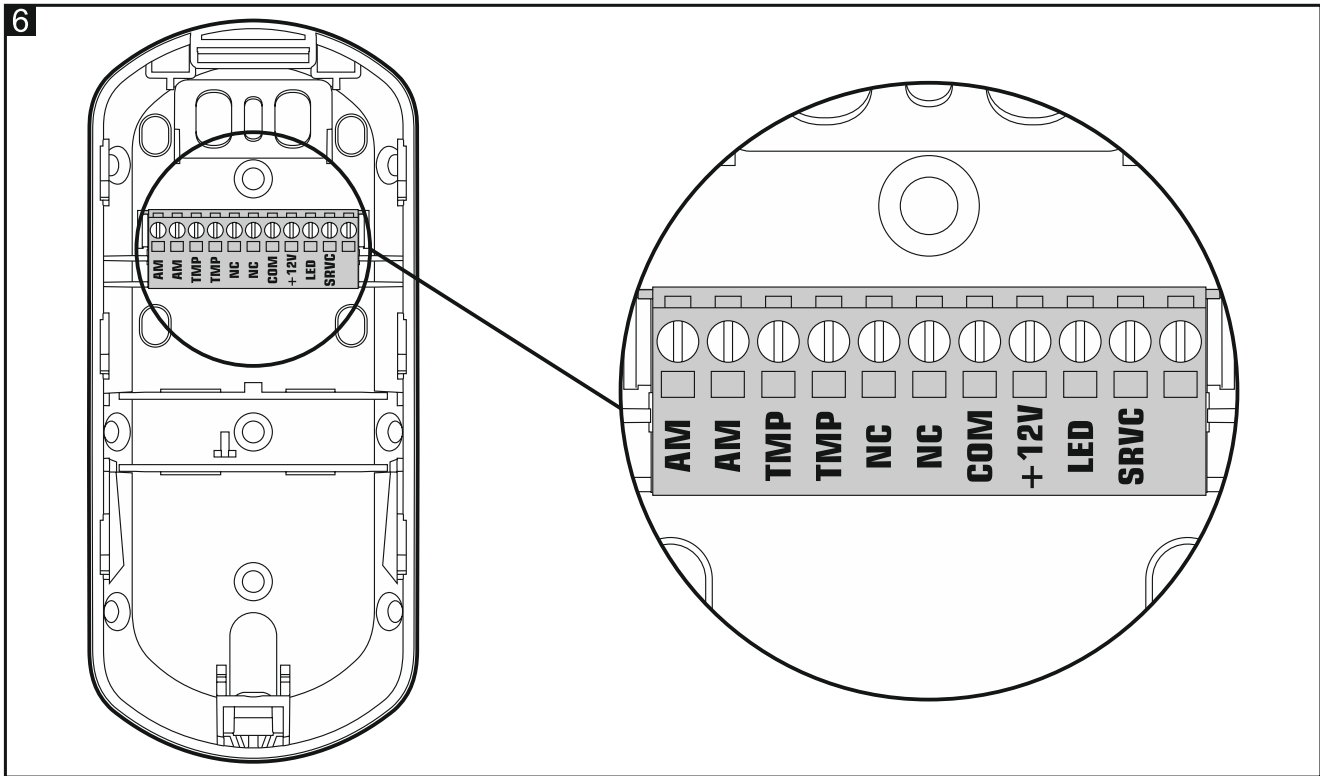
Az érzékelő falról történő eltávolításával szembeni szabotázs kapcsoló az elektronikai lap másik oldalán található.



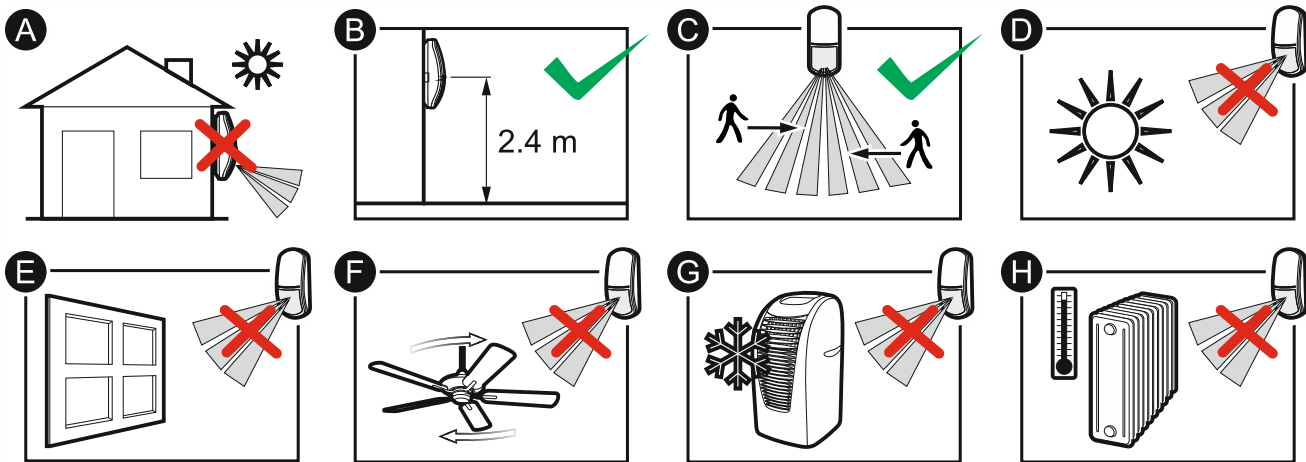
## 4. Csatlakozó

A csatlakozósor az érzékelőház hátoldalának belső felén található (6. ábra). A csatlakozósorhoz az áramköri lap eltávolítását követően lehet hozzáférni (8. ábra).

- AM** - kitakarás védelem kimenet (NC relé).
- TMP** - szabotázskimenet (NC relé).
- NC** - riasztáskimenet (NC relé).
- COM** - közös föld.
- +12V** - tápfeszültség bemenet.
- LED** - jelző LED működésének engedélyezése / letiltása.
- SRVC** - érzékelő beállítási mód engedélyezése / letiltása.



## 5. Felszerelési hely kiválasztása



- Ne használja az érzékelőt kültéren (A).
- Érzékelőt az ajánlott szerelési magasságban helyezze el (B).
- Felszerelési hely kiválasztása során vegye figyelembe, hogy az érzékelő elhelyezése abban az esetben optimális, ha az érzékelési tartomány (C) tengelye merőleges a behatoló várható mozgásának irányára.
- Ne szerelje az érzékelőt olyan helyre, ahol az közvetlen napfénynek (D) tárgyról visszaverődő fénynek lehet kitéve (E).
- Ne irányítsa az érzékelőt ventilátora (F), légkondicionálóra (G) vagy hőforrásra (H).

## 6. Felszerelés



**Bármilyen csatlakoztatás elvégzése előtt kapcsolja le a tápfeszültséget.**

1. Távolítsa el az érzékelő előlapját (7. ábra).

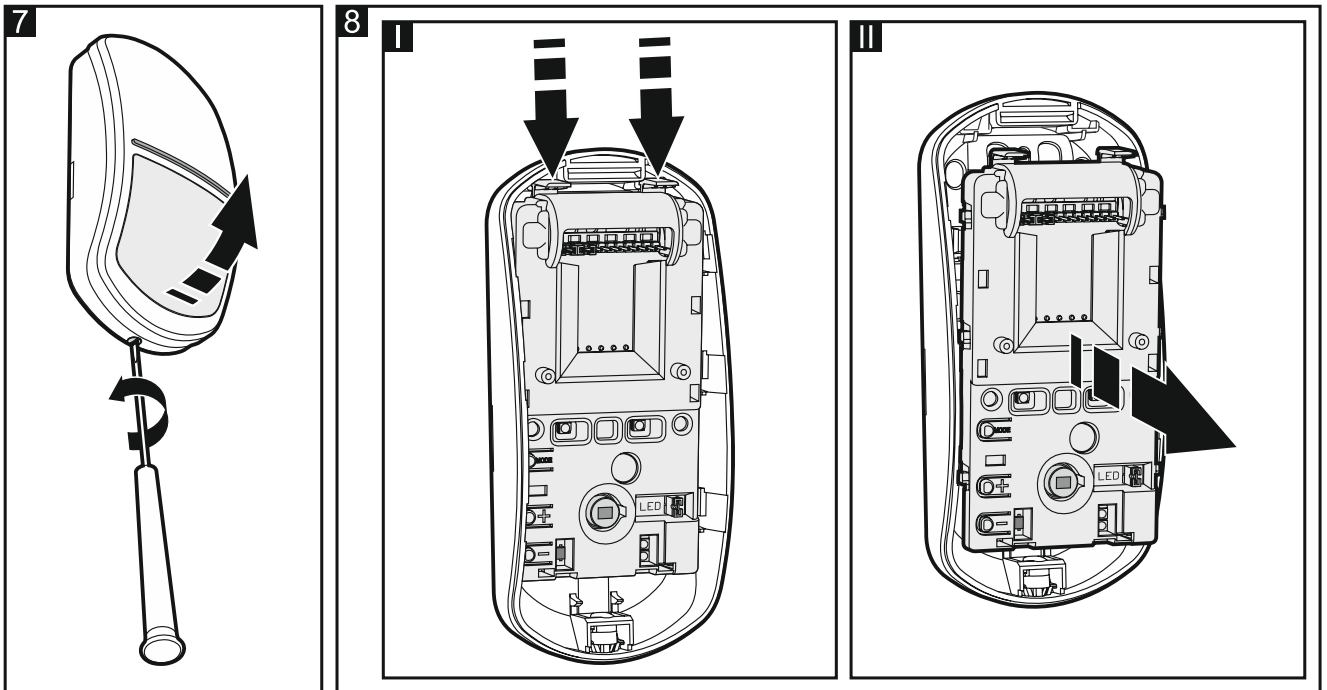
MASCO Biztonságtechnikai és Nyílászáró Automatizálási Kereskedelmi Kft.

1131 Budapest, Reitter Ferenc utca 166-170.

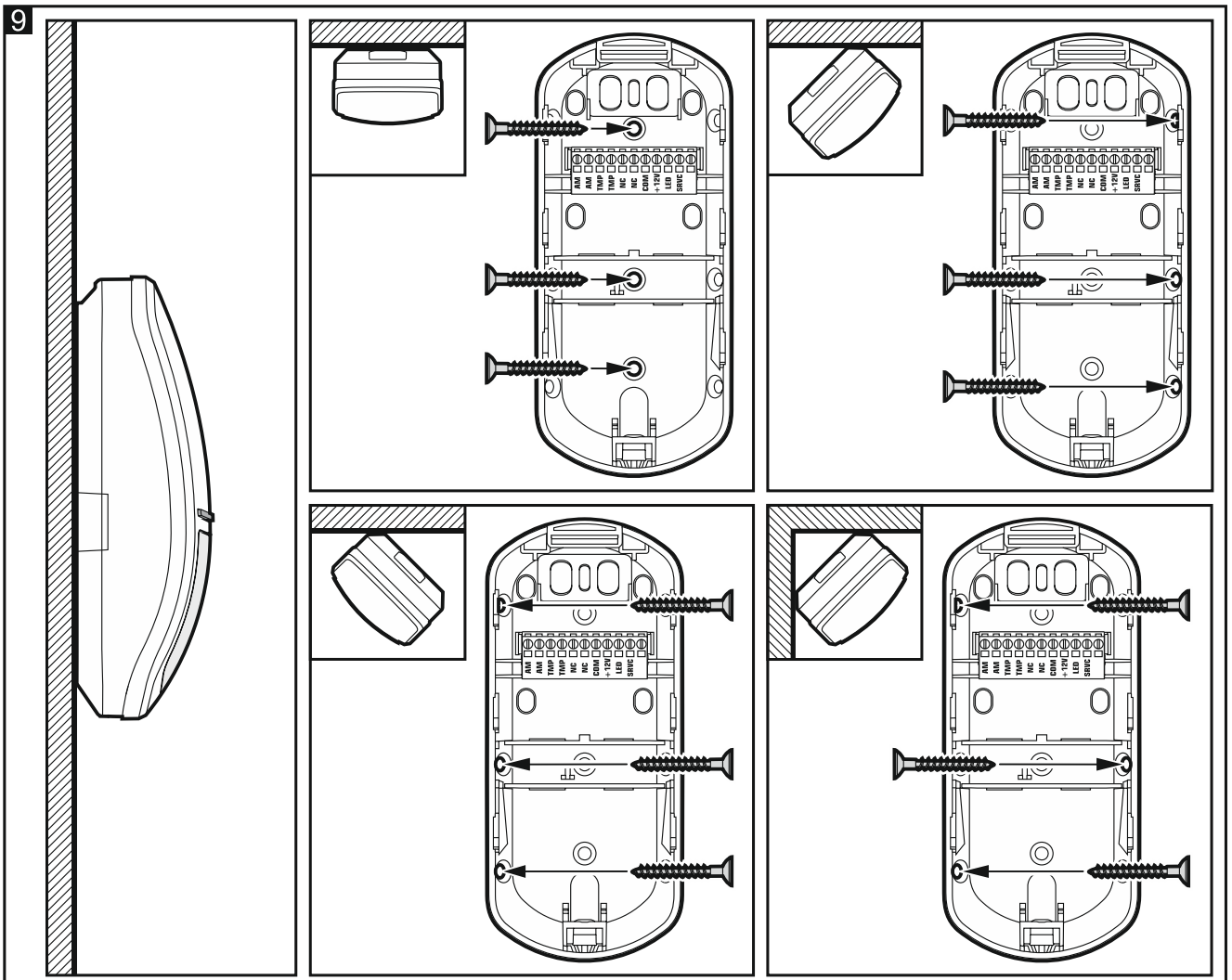
Tel: (06 1) 3904170, Fax: (06 1) 3904173, E-mail: [masco@masco.hu](mailto:masco@masco.hu), [www.masco.hu](http://www.masco.hu)



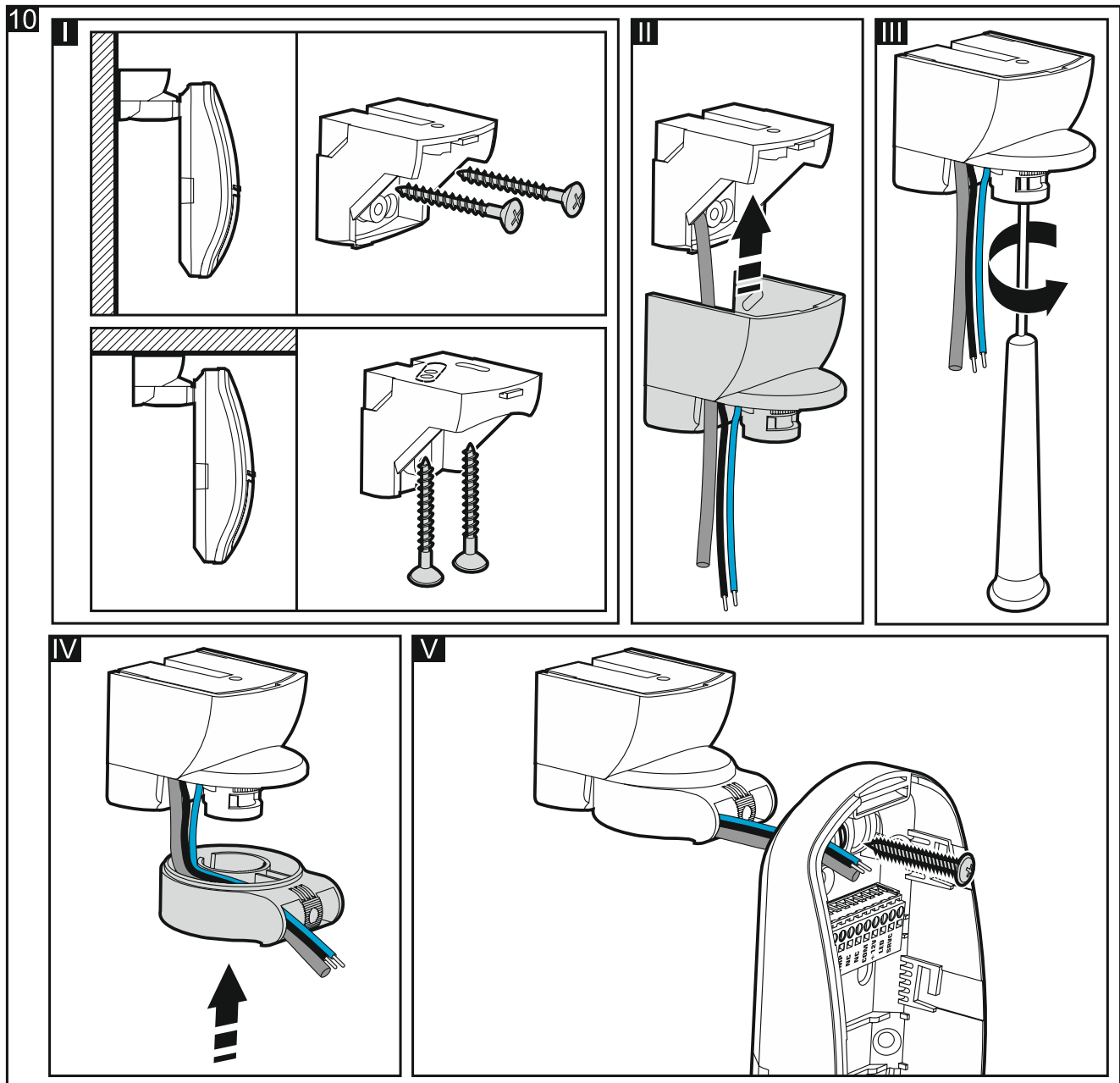
2. Az áramkörtábla eltávolításához először tolja lefelé azt, majd emelje ki az érzékelő házának hátoldalából (8. ábra).



3. Készítse el az érzékelőház hátoldalán a csavarok (9. vagy 10. ábra) és csatlakozókábel átvezetésére szolgáló nyílásokat.



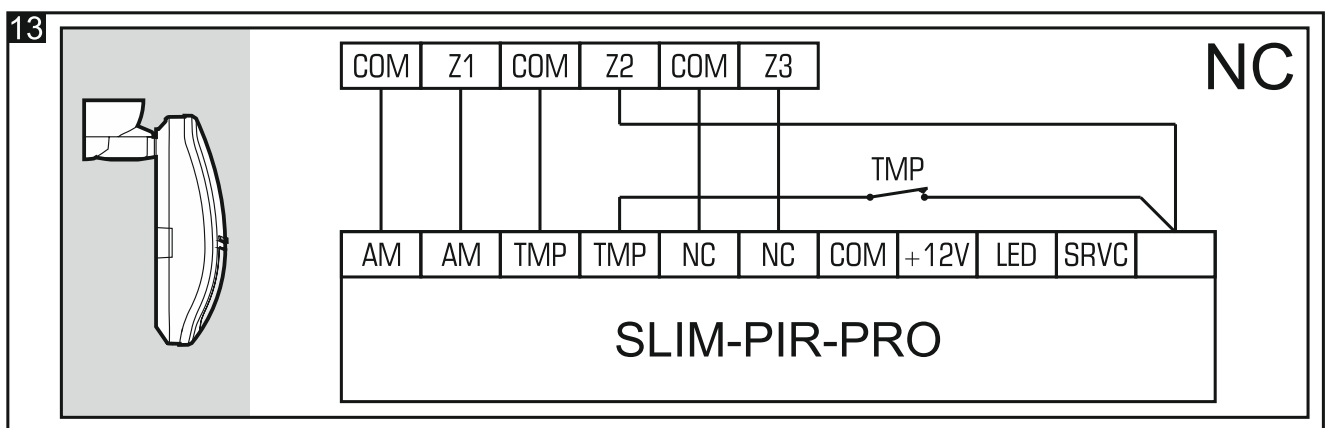
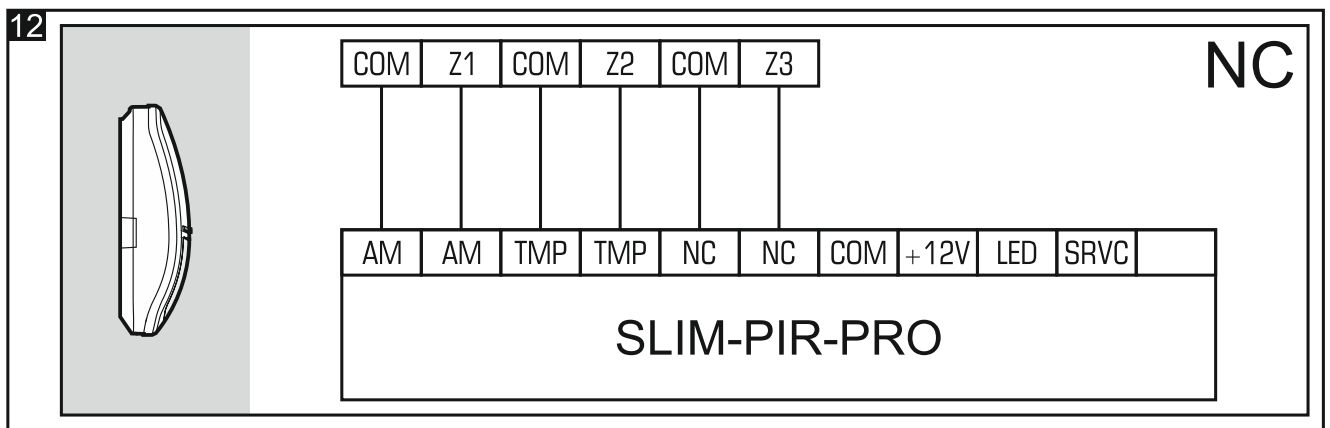
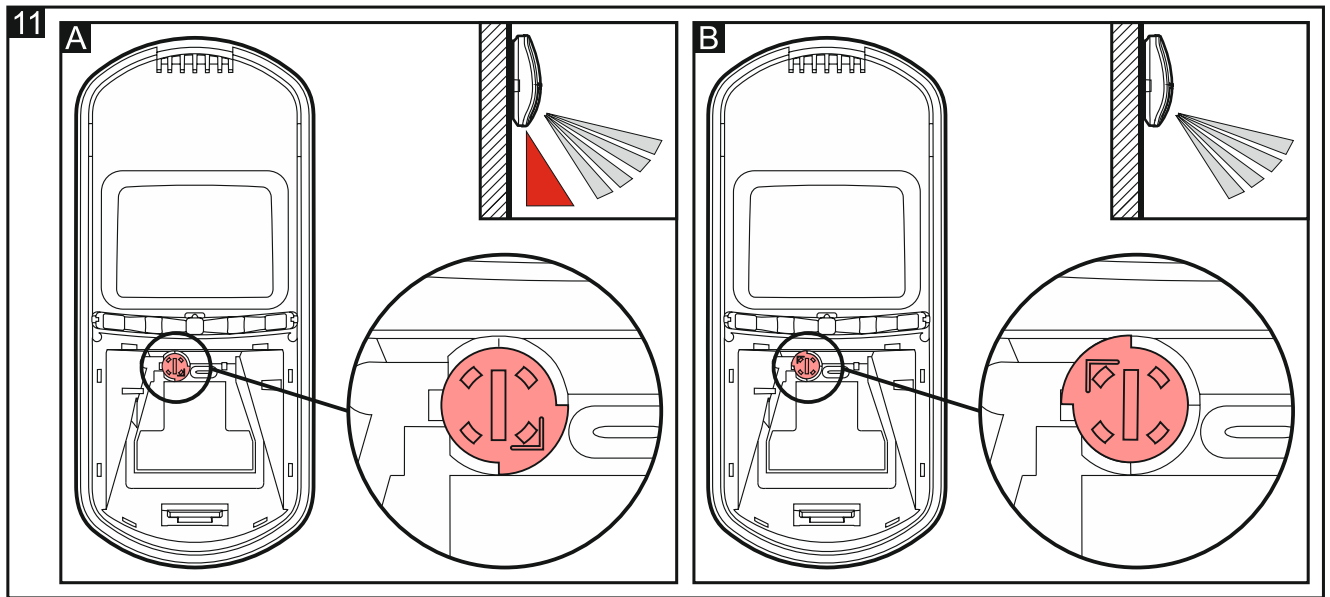
4. Vezesse át a kábelt az előző lépés során elkészített nyíláson. Amennyiben az érzékelő tartó segítségével kerül felszerelésre, akkor a 10. ábrának megfelelően a kábelt vezesse át a tartón is.
5. Az eszköz mellett található tiplik (beton vagy téglafal) és csavarok segítségével rögzítse az érzékelőt a falra (9. ábra) vagy a tartót a falra vagy a mennyezethez (10. ábra). Más típusú felületre (gipszkarton, polisztirol) történő rögzítéshez használjon megfelelő típusú tipliket.

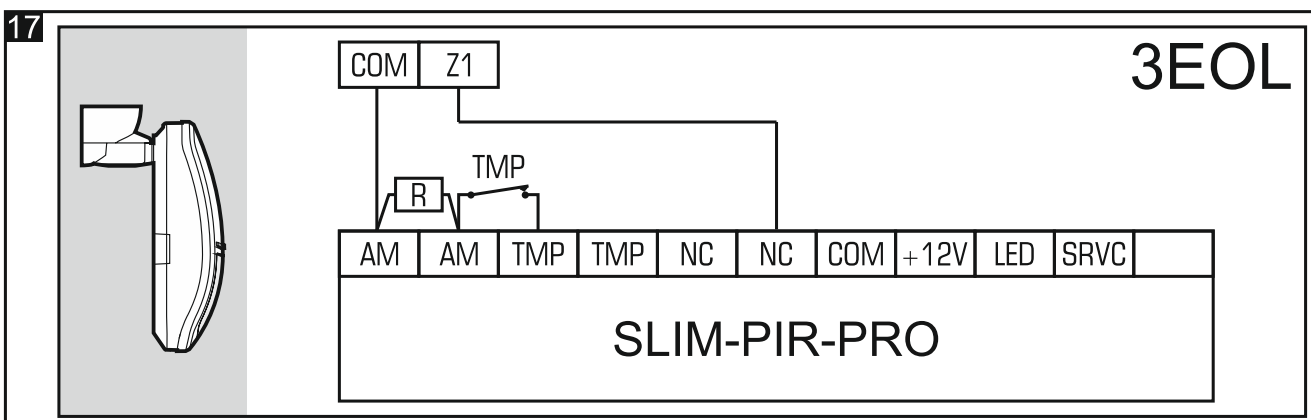
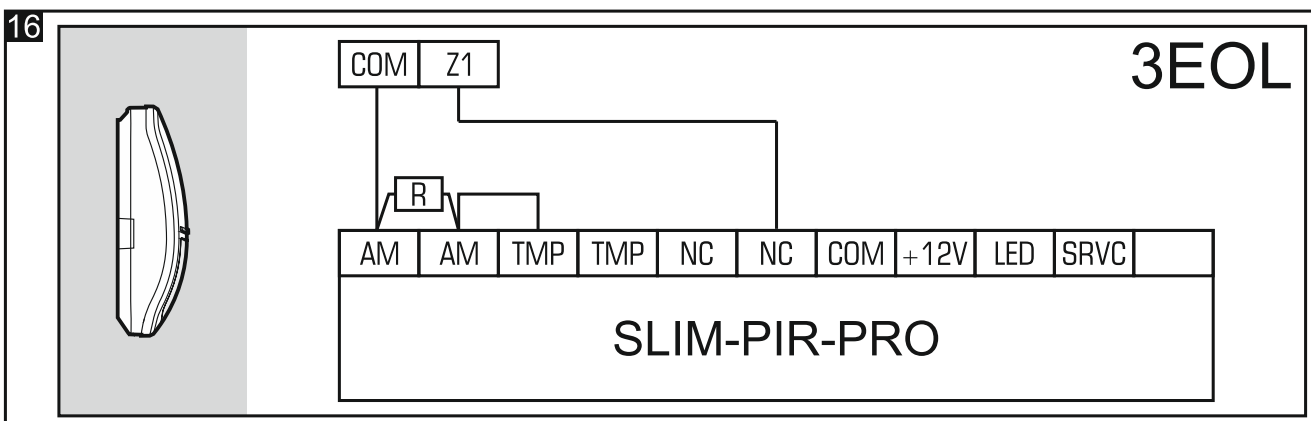
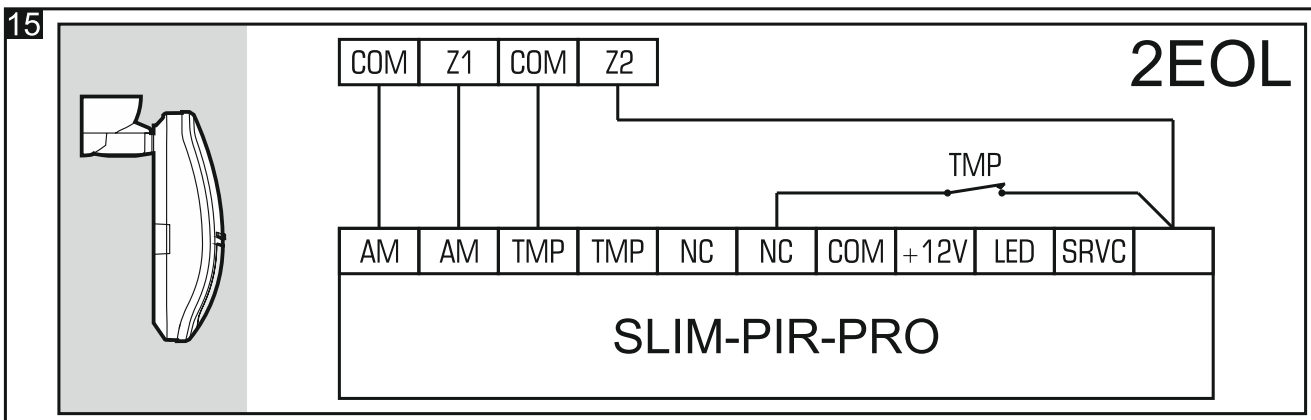
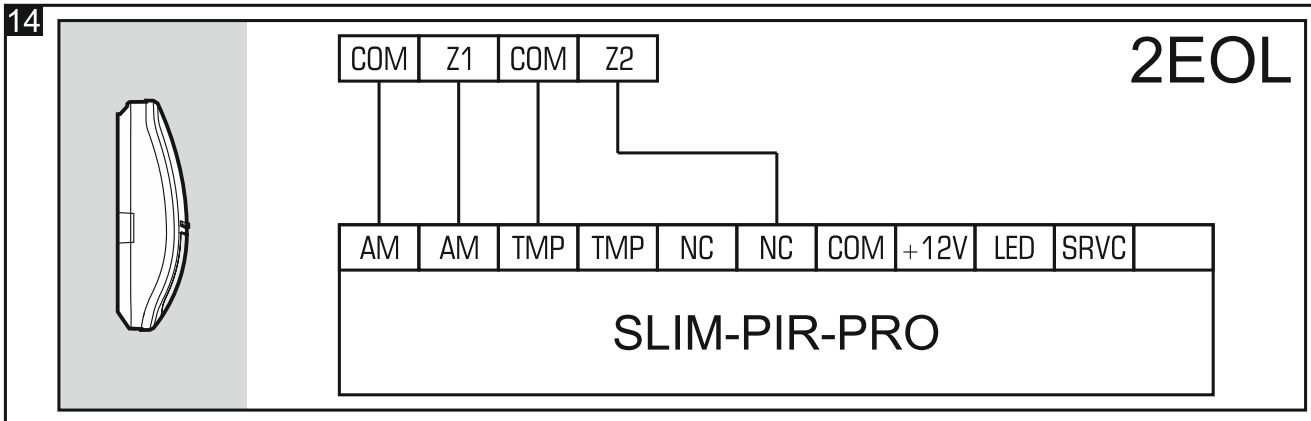


6. Csatlakoztassa a megfelelő sorkapcsokhoz a vezetékeket. Amennyiben az érzékelőt tartóval szereli, akkor a szabotázskapcsolót sorosan kell csatlakoztatni az érzékelő szabotázskimenetéhez. A szabotázskapcsoló csatlakoztatásának módja a 13. ábrán (NC kialakítás), 15. ábrán (2EOL kialakítás) és 17. ábrán (3EOL kialakítás) látható.
7. Helyezze vissza az áramköri lapot az érzékelőház hátoldalába és tolja felfelé a rögzítéshez.
8. Állítsa be az érzékelő működését (lásd "Érzékelő beállítása").
9. Amennyiben az érzékelő kúszás elleni zónáját is védeni kívánja, akkor az érzékelőház fedelének belső oldalán található gombot állítsa a 11-A. ábrán látható helyzetbe. Ha nem

kívánja ezt a funkciót használni, akkor pedig az érzékelőház fedelének belső oldalán található gombot állítsa a 11-B. ábrán látható helyzetbe.

10. Helyezze vissza az érzékelő fedelét.





## 7. Érzékelő beállítása

Az érzékelő beállítása az áramköri lap nyomógombjainak vagy az OPT-1 távvezérlő segítségével hajtható végre.



Az OPT-1 távvezérlő megtalálható a SATEL termékínalatában.

### Beállítási mód elindítása

A beállítási mód az áramköri lapon található MODE gomb 3 mp-re történő lenyomásával vagy az SRVC csatlakozási pontra kapcsolt közös földdel indítható el. A beállítási mód elindítását követően a LED-ek piros fényel kezdenek el villogni. A villogások száma az aktuálisan kiválasztott beállítási pontot jelenti (lásd 1. táblázat).



Az érzékelő alapértelmezett beállításai a - és + nyomógombok beállítási módban egyidejűleg 3 mp-ig történő lenyomásával állíthatók vissza.

### Funkciók kiválasztása és paraméterek beállítása

1. Az elektronikai modul (+ - következő funkció; - - előző funkció) vagy az OPT-1 távvezérlő nyomógombjaival (○ - következő funkció; ● - előző funkció) válassza ki a beállítani kívánt funkciót.
2. Kiválasztott funkció elindításához nyomja meg az áramköri lapon található MODE vagy távvezérlőn található ▲ gombot. A funkció elindítását követően a LED-ek zöld fényel kezdenek el villogni. A villogások száma a kiválasztott paraméter aktuális értékét jelenti (lásd 1. táblázat).
3. Az elektronikai modul (+ - következő érték; - - előző érték) vagy az OPT-1 távvezérlő nyomógombjaival (○ - következő érték; ● - előző érték) válassza ki a beállítani kívánt paraméter értékét.
4. A végrehajtott változások elmentéséhez nyomja meg az áramköri lapon található MODE vagy távvezérlőn található ▲ gombot. A paraméter új értékének lementését követően a LED-ek piros fényű villogása jelzi a funkciólistába történő visszatérést.

Funkciószám	Programozandó paraméter leírása
1	<p><b>PIR érzékelő érzékenység</b> Értéke <b>1</b> és <b>16</b> (1 - minimum; 16 – maximum) között programozható be. Alapérték: <b>8</b>. A funkció használatának ideje alatt a PIR érzékelő által érzékelt mozgást a LED-ek 2 mp-es piros fényű jelzése mutatja. Ez lehetővé teszi a kiválasztott érzékenység érzékelési területen belül történő mozgással való ellenőrzését.</p>
2	<p><b>Jelző LED fények színe riasztás/ hiba jelzés esetén</b> Értéke <b>1</b> és <b>7</b> (1-7 – szín) között programozható be. Alapérték: <b>3</b> (kék). Az érték megjelenítésén (zöld villogás) túl a LED-ek 2 mp-ig tartó bekapcsolással az értékhez tartozó színt is mutatják.</p>
3	<p><b>Kitakaráselleni késleltetés</b> Értékként <b>1</b> (1 mp.) vagy <b>2</b> (60 mp.) programozható be. Alapérték: <b>1</b> (1 mp.).</p>

1. táblázat



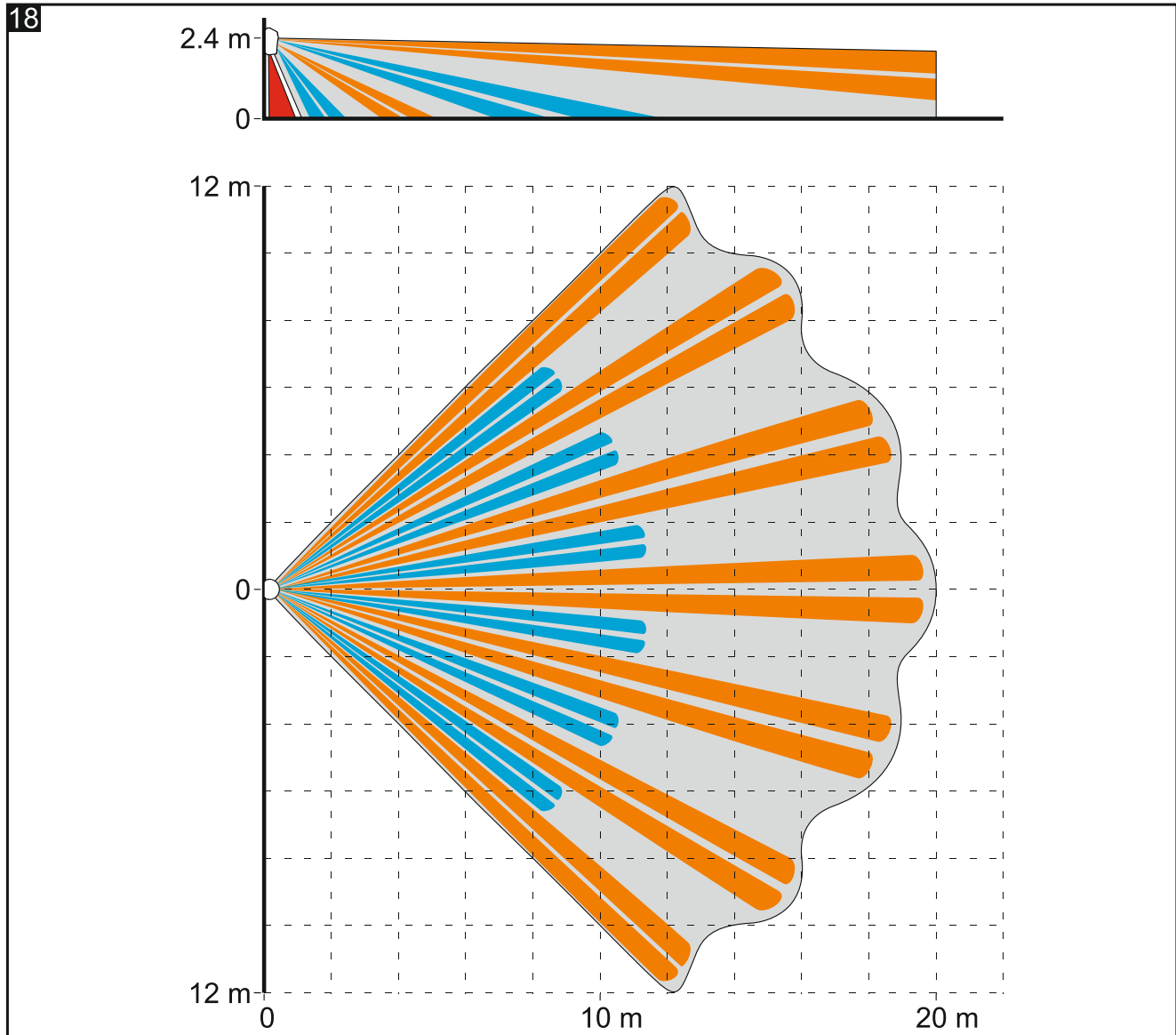
A jelző LED kiválasztott színe hatással van az érzékelő áramfogyasztására. A piros, zöld és kék színek biztosítják a legkisebb áramfogyasztást. A további színek kiválasztása több milliamperral is megnövelheti az érzékelő áramfogyasztását.

### Beállítási mód lezárása

A beállítási mód az áramköri lapon található MODE gomb 3 mp-re történő lenyomásával vagy az SRVC csatlakozási pontra kapcsolt közös földdel leválasztásával zárható le.



Amennyiben a beállítási mód az áramköri lapon található MODE gomb segítségével került elindításra, akkor a beállítási mód az utolsó, a felhasználó által végrehajtott műveletet követően 20 perccel automatikusan lezárásra kerül.





## 8. Bekapcsolás és sétateszt



A kitakaráselleni védelem megfelelő működése céljából az érzékelő házának a tápfeszültség bekapcsolásakor zárt állapotban kell lennie. A tápfeszültség bekapcsolását követő 30 mp. alatt az érzékelő elemzi a felszerelési környezetét és beállítja a kitakaráselleni védelmi rendszer működésének paramétereit. Az érzékelőt ezen időszak alatt nem szabad letakarni.

Sétateszt idejére a LED működésének engedélyezése szükséges (lásd "Jelző LED").

1. Kapcsolja be az érzékelő tápfeszültségét. A LED-ek váltakozó színű villogó fénye az érzékelő 30 mp-ig tartó bemelegedési fázisát jelzi.
2. Amikor a LED-ek abbahagyták a villogást, akkor ellenőrizze le hogy az érzékelési tartományon belül történő mozgás hatásra a jelző LED fénye bekapcsol-e. 18. ábrán a  színű mező jelzi a 2.4 m-es magasságban felszerelt érzékelő maximális érzékelési területét, míg  színű mező kúszás elleni érzékelési zónáját jelzi.



18. ábrán az alapértelmezetten széleslátószögű (WD) lencsével rendelkező SLIM-PIR érzékelő érzékelési tartománya látható. Az érzékelő más, a SATEL kínálatában megtalálható – függöny (CT) vagy nagytávolságú (LR) – lencsékkel is használható).

## 9. Műszaki adatok

Tápfeszültség .....	12 VDC ±15%
Készenléti áramfogyasztás .....	20 mA
Maximális áramfogyasztás .....	82 mA
EOL ellenállások .....	2 x 1.1 kΩ / 2 x 4.7 kΩ / 2 x 5.6 kΩ,
Kimenetek	
riasztás (NC relé, ellenállás terhelés) .....	40 mA / 24 VDC
kitakarásvédelem (NC relé, ellenállás terhelés) .....	40 mA / 24 VDC
szabotázs (NC relé, ellenállás terhelés) .....	40 mA / 24 VDC
Érzékelési sebesség .....	0.2...3 m/s
Riasztásjelzési idő .....	2 s
Bemelegedési idő .....	30 s
Ajánlott szerelési magasság .....	2.4 m
Érzékelési terület .....	20 m x 24 m, 90°
Biztonsági fokozat EN 50131-2-2 szerint .....	Grade 3
Alkalmazott szabványok .....	EN 50131-1, EN 50131-2-2, EN 50130-4, EN 50130-5
Környezeti osztály EN 50130-5 szerint .....	II
Működési hőmérséklettartomány .....	-10°C...+55°C
Maximális páratartalom .....	93±3%
Méretetek .....	62 x 137 x 42 mm
Tömeg .....	142 g

**5 év garancia a vásárlás dátumától kezdődően**