



## MMD-300

### VEZETÉKNÉLKÜLI MÁGNESES KONTAKTUS

mmd300\_hu 10/11

Az MMD-300 mágneses kontaktus ajtók, ablakok, stb. kinyitását képes érzékelni. Riasztómodul módban működő MICRA panellal összeköttetésben alkalmazható. Ez a kézikönyv az 1.2 vagy újabb elektronikai verzióval rendelkező érzékelőkre vonatkozik.

## 1. Tulajdonságok

- Két reed kapcsoló, amelyik lehetővé teszi két különböző felszerelési mód kiválasztását.
- Bemenet külső érzékelő csatlakoztatásához.
- LED jelzés engedélyezés tesztmódban.
- Kettős szabotázsvédelem – fedéltávolítás és/vagy az érzékelő eltávolítása ellen.

## 2. Műszaki adatok

Működési frekvenciatartomány .....	433,05 ÷ 434,79 MHz
Rádiókommunikációs távolság (nyílt területen).....	max. 200 m
Telep.....	CR123A 3 V
Telep élettartama (energiatakarékos módban) .....	kb. 3 év
Kiegészítő bemenet érzékenysége.....	312 ms
Készenléti áramfogyasztás .....	80 µA
Maximális áramfogyasztás.....	27 mA
Környezeti osztály a EN50130-5-nek megfelelően .....	II
Működési hőmérséklettartomány .....	-10 °C...+55 °C
Maximális páratartalom.....	93±3%
Ház méretek .....	24 x 110 x 27 mm
Tömeg.....	64 g

**A SATEL sp. z o.o. kijelenti, hogy ez az érzékelő megfelel az alapvető követelményeknek és a 1999/5/EC Irányelv más rendelkezéseinek. A megfelelőségi nyilatkozat letölthető a [www.satel.eu/ce](http://www.satel.eu/ce) weboldalról.**

## 3. Leírás

A mágneses kontaktus mágnes eltávolítás utáni nyitása, a kiegészítő bemenet nyitása vagy a szabotázskapcsoló bontása riasztásjelzést fog indítani. A riasztásról szóló információ a MICRA központnak rádiós úton kerül továbbításra.

A mágneses kontaktus a következő módokon üzemelhet:

**normál** – minden egyes riasztás rádióátvitelt eredményez.

**energiatakarékos** – a mágneses kontaktus vagy a kiegészítő bemenet nyitása után elküldött rádióátvitel után a következő mozgásérzékelésről szóló információ leghamarabb 3 perc elteltével kerül elküldésre. A szabotázsriasztás minden esetben elküldésre kerül.

**teszt** – a mágneses kontaktus úgy viselkedik, mint normál módban, de a riasztásokat a LED jelzi (LED 2 mp-re bekapcsol).

A normál és az energiatkarékos mód közötti váltás az E-SAVE MODE érintkezők (1. ábra) használatával történik. A tesztmód a telep behelyezése vagy a szabotázskapcsoló nyitása után 20 percre kerül elindításra.

Az érzékelő 15 percenként az aktív reed kapcsoló, a kiegészítő bemenet a szabotázskapcsoló és a telep állapotát tartalmazó jelzés küld. Az időszakos átvitel szolgál az érzékelő jelenlétének és működésének ellenőrzésére. Teszt módban ezt az átvitelt a LED 80 ms-re történő felvillanása jelzi.

1. Ábra Az érzékelő elektronikai kártyájának nézete.

1 - érzékelő beállító érintkezők:

**E-SAVE MODE** - működési mód kiválasztása:

Érintkezők rövidrezárva – energiatkarékos mód;

Érintkezők nyitva – normál mód.

**SIDE SWITCH** - érzékenység kiválasztás:

Érintkezők rövidrezárva – magas érzékenység,

Érintkezők nyitva – normál érzékenység.

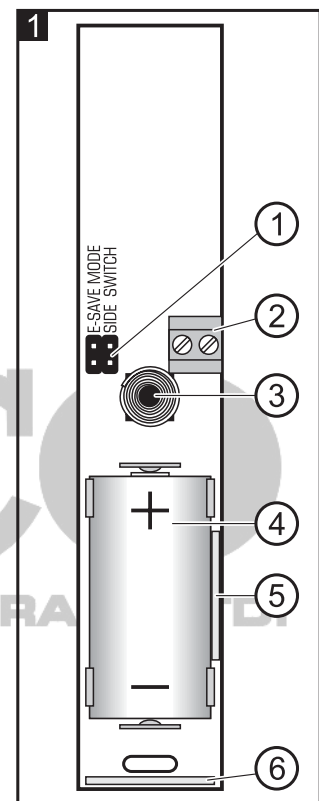
2 - Kiegészítő bemenet csatlakozója, melyhez egy NC típusú vezeték érzékelő csatlakoztatható, egyéb esetben a csatlakozót rövidre kell zárni.

3 - szabotázskapcsoló.

4 - CR123A telep. Az érzékelő felügyeli a telep állapotát. Ha a feszültségének értéke 2.6 V alá csökken, akkor az alacsony akkumulátor információja kerül elküldésre minden egyes átvitelkor.

5 - Oldalsó reed kapcsoló elhelyezése (az elektronikai kártya másik oldalára szerelve).

6 - Alsó reed kapcsoló elhelyezése (az elektronikai kártya másik oldalára szerelve).



## 4. Felszerelés



**Különösen legyen óvatos a felszereléskor és a telep cseréjekor. A gyártó nem vállal felelősséget a telep helytelen beszereléséből adódó következményekért.**

**A használt telepet tilos eldobni, attól a létező környezetvédelmi szabályoknak megfelelően kell megszabadulni.**

Az eszköz beltéri használatra készült. Az érzékelőt a nem mozgó felületre (pl. ablak- vagy ajtókeret) kell felszerelni és a mágneszt a mozgó felületre (pl. ajtó vagy ablak). A mágnes ferromágneses felületre és/vagy erős mágnes tér közelébe történő felszerelése nem ajánlott, mivel az az eszköz helytelen működést okozhatja.

1. Nyissa ki az érzékelő házát (2. ábra).

2. Állítsa be a rövidzárok segítségével az érzékelőt.

3. Helyezze be a telepet és regisztrálja az érzékelőt a MICRA riasztómodulban (lásd MICRA riasztómodul kézikönyve).

4. Válassza ki a kezelő felszerelési helyét. Az adott felszerelési helyen ellenőrizze le az érzékelő jelének a MICRA modul felé történő átvitelét. Az átvitel ellenőrzésére szolgáló jel

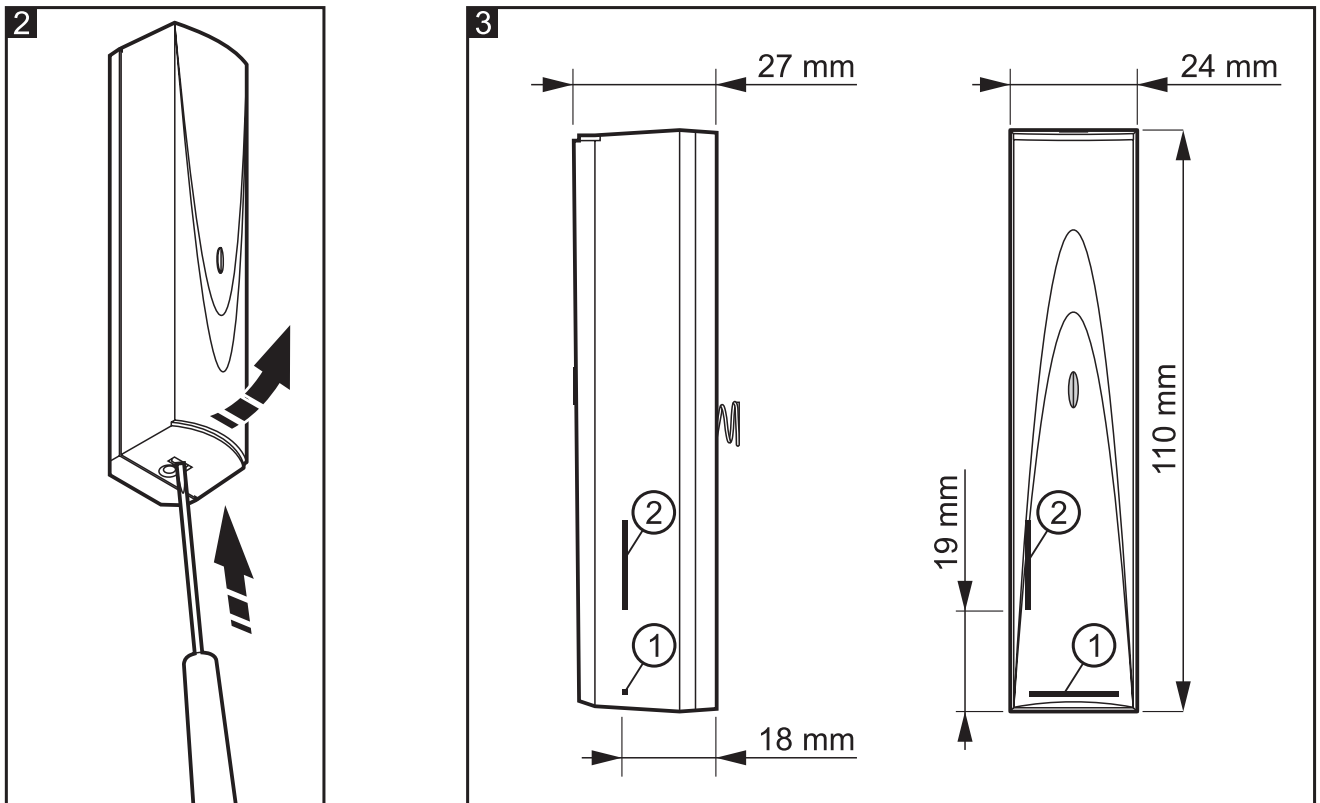
MASCO Biztonságtechnikai és Nyílászáró Automatizálási Kereskedelmi Kft.

1045 Budapest, Madridi út 2.

Tel: (06 1) 3904170, Fax: (06 1) 3904173, E-mail: [masco@masco.hu](mailto:masco@masco.hu), [www.masco.hu](http://www.masco.hu)

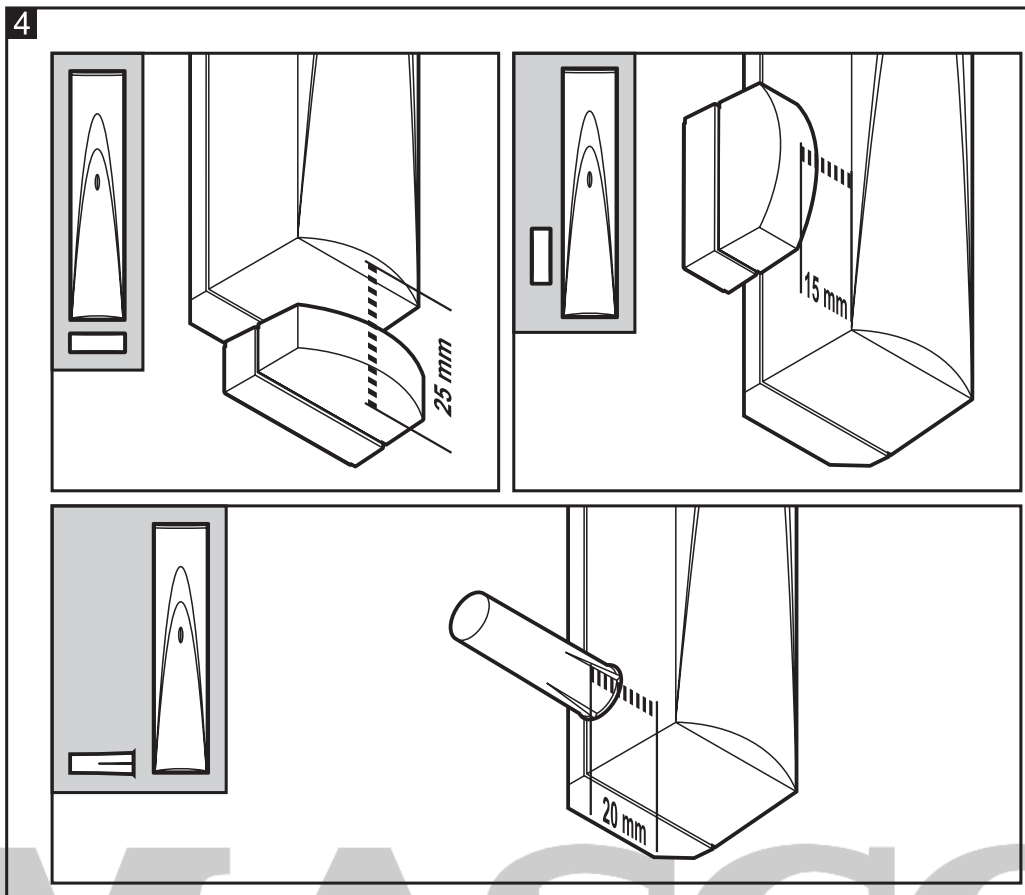
átviteléhez zárja, majd nyissa mindkét szabotázskapcsolót. Amennyiben a modul veszi a riasztásjelzést folytassa a felszerelést. Ellenkező esetben válasszon másik felszerelési helyet és ismételje meg a jel átvitelének ellenőrzését.

5. Ha az érzékelő kiegészítő bemenetéhez van érzékelő csatlakoztatva, akkor készítsen egy nyílást a ház hátoldalán a kábel átvezetéséhez és vezesse azt át azon, majd csatlakoztassa annak végeit a sorkapocsba. A csatlakozóvezeték maximális megengedhető hossza 3 m.
6. A csavarok és a tiplik használatával rögzítse az érzékelő házának hátoldalát a felszerelési felületre.
7. Rögzítse a mágneset az érzékelőhöz képesti maximális megengedhető távolság figyelembevételével (4. ábra).
8. Az érzékelő tesztmódjának elindításához zárja, majd nyissa a szabotázskapcsolót és majd zárja be az érzékelő házat.
9. Ellenőrizze le, hogy a LED bekapcsol-e a mágnes eltávolításakor (pl. az ajtó vagy ablak kinyitásakor). Amennyiben a kiegészítőbemenet használva van, akkor győződjön meg, hogy az ahhoz csatlakoztatott érzékelő megsértésekor a mágnes kontaktus LED-je szintén bekapcsol.



2. Ábra Ház kinyitásának módja.

3. Ábra Ház méretei és a reed kapcsolók elhelyezkedése. 1 – alsó reed kapcsoló. 2 – oldalsó reed kapcsoló.



4.Ábra A reed kapcsoló maximális nyitási távolságai (az áramköri lap magasságában elhelyezett mágnes esetén).

MASCO  
SECURITY & GATE AUTOMATION TRADE LTD.

SATEL sp. z o.o.  
ul. Schuberta 79  
80-172 Gdańsk  
POLAND  
tel. + 48 58 320 94 00  
info@satel.pl  
www.satel.pl