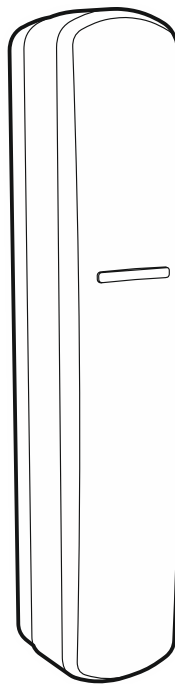


Satel®

XD-2

Univerzális érzékelő

CE



Firmware verzió 1.00

HU
xd-2_hu 11/21

SATEL sp. z o.o. • ul. Budowlanych 66 • 80-298 Gdańsk • LENGYELORSZÁG
tel. +48 58 320 94 00
www.satel.eu

FONTOS

Az eszközt csak szakképzett személy szerelheti fel.

A felszerelés megkezdése előtt figyelmesen olvassa el ezt a kézikönyvet.

A gyártó által nem engedélyezett változtatások, módosítások vagy javítások érvényteleníthetik a garanciára vonatkozó jogokat.

Készülék adattáblája a ház alján található.

A SATEL célja termékei minőségének folyamatos javítása, ami a termék technikai adataiban és firmware-ében változásokat okozhat. A végrehajtott változások aktuális információja megtalálható a <https://support.satel.eu> weboldalon.
Kérjük, látogassa meg.

Az EU megfelelőségi nyilatkozat teljes szövege letölthető a www.satel.eu/ce weboldalról.

A kézikönyvben az alábbi jelölések találhatóak:



- megjegyzés;



- figyelmeztetés.

TARTALOMEGYZÉK

1.	Tulajdonságok	2
2.	Leírás.....	3
	Riasztások	3
	Kiegészítő riasztáskimenet	3
	Tápfeszültség felügyelet	3
	Jelző LED	4
3.	Áramköri lap	4
4.	Érzékelő működésének beállítása	5
	Érzékelő típusának kiválasztása.....	5
	Kettős kimeneti mód engedélyezés / letiltás	6
	LED engedélyezés / letiltás	6
	Rezgésérzékelő működésének beállítása	6
5.	Felszerelés	7
6.	Érzékelő tesztelése.....	9
7.	Műszaki adatok.....	9

Az XD-2 érzékelő működhet, mint:

- Mágneses kontaktus,
- Rezgésérzékelő,
- Rezgésérzékelő és mágneses kontaktus,
- Vízkömlés érzékelő.

Ez a kézikönyv az 1.6 elektronikai változatú érzékelőkre vonatkozik.

1. Tulajdonságok

- Érzékelőtípus kiválasztására szolgáló DIP kapcsoló.
- Jelző LED.
- Távoli LED engedélyezés / tiltás.
- Tápfeszültség felügyelet.
- Ház kinyitását és felszerelési felületről való eltávolítását jelző szabotázsvédelem.
- 2 (felületi és süllyesztett) tartozék mágnes.

Mágneses kontaktus

- Ajtók, ablakok, stb. kinyitásának érzékelése.
- NC típusú vezetékes érzékelő csatlakoztatására szolgáló bemenet (pl. másik mágneses kontaktus).
- 1 riasztáskimenet.

Rezgésérzékelő

- Ajtók, ablakok erőszakos kinyitási kísérletét követő rezgések és ütések érzékelése.
- NC típusú vezetékes érzékelő csatlakoztatására szolgáló bemenet (pl. másik mágneses kontaktus).
- 1 riasztáskimenet.

Rezgésérzékelő és mágneses kontaktus

- Ajtók, ablakok erőszakos kinyitási kísérletét követő rezgések és ütések érzékelése.
- Ajtók, ablakok, stb. kinyitásának érzékelése.
- NC típusú vezetékes érzékelő csatlakoztatására szolgáló bemenet (pl. másik mágneses kontaktus).
- 1 vagy 2 riasztáskimenet.

Vízkiömlés érzékelő

- Gépészeti eszközökkel felszerelt helyiségekben történő vízkiömlés érzékelése.
- 1 riasztáskimenet.



Vízkiömlés érzékeléshez SATEL gyártmányú FPX-1 szonda megvásárlása is szükséges.

2. Leírás

Riasztások

Szabotázskapcsoló nyitása aktiválja szabotázskimenetet (szabotázsriasztás). Riasztáskimenet aktiválásának körülményei érzékelő típusától függenek.

Mágneses kontaktus

Riasztáskimenet bekapcsol:

- mágnes érzékelő mellől történő eltávolítása esetén (ajtó vagy ablak kinyitása),
- SNS bemenet nyitásakor.

Rezgésérzékelő

Riasztáskimenet bekapcsol:

- behatások által okozott rezgések érzékelését követően,
- behatások által okozott meghatározott számú kisebb rezgés érzékelését követően,
- SNS bemenet nyitásakor.

Rezgésérzékelő és mágneses kontaktus

Riasztáskimenet bekapcsol:

- behatások által okozott rezgések érzékelését követően,
- behatások által okozott meghatározott számú kisebb rezgés érzékelését követően,
- mágnes érzékelő mellől történő eltávolítása esetén (ajtó vagy ablak kinyitása),
- SNS bemenet nyitásakor.

Vízkiömlés érzékelő

Az érzékelő a felszerelt szonda szintjének víz általi elérését követően kb. 1 mp-cel jelez riasztást. Elárasztás vége jelzés a víz szintjének a szonda felszerelési magassága alá történő süllyedését követően néhány másodperccel történik.

Kiegészítő riasztáskimenet

Amennyiben eszköz rezgésérzékelő és mágneses kontaktus módban működik, akkor egy vagy két riasztáskimenet használható. Kettős kimeneti mód engedélyezése esetén:

- NC kimenet jelzi mágneses kontaktus és SNS bemenet riasztásait,
- S kimenet jelzi rezgésérzékelő riasztásait.

Ha kettős kimeneti mód nincs engedélyezve, akkor összes riasztás NC kimeneten kerül jelzésre.

Kettős kimeneti mód a DIP kapcsolók segítségével engedélyezhető / tiltható. (lásd: "Kettős kimeneti mód engedélyezés / letiltás").

Tápfeszültség felügyelet

Amennyiben a feszültség több, mint 2 mp ideig 9V ($\pm 5\%$) érték alá esik az érzékelő hibát fog jelezni. Hibakörülmény jelenléte esetén NC riasztáskimenet aktiválásra és jelző LED fénye bekapcsolásra kerül. Engedélyezett kettős kimeneti mód esetén, rezgésérzékelő és mágneses kontaktus módban, hibakörülmény NC és S kimeneteken is jelzésre kerül. Hibajelzés hiba fennállásának teljes ideje alatt jelzésre kerül.

Jelző LED

Piros LED jelzi:

- Kiseb rezgések érzékelését (melyek nem érik el érzékenységi küszöbszintet) – rövid villanás,
- Rezgés által indított riasztás – BE 2 mp-re,
- Ajtó vagy ablak kinyitása / SNS bemenet bontása / vízkiömlés érzékelése által indított riasztás – BE riasztást kiváltó körülmény fennállásának teljes idejére,
- Hiba – BE hibakörülmény fennállásának teljes idejére.

LED szintén használható rezgésérzékelő beállításának idején is (lásd: “Rezgésérzékelő működésének beállítása”).

Jelző LED működése engedélyezhető / letiltható. Tiltás esetén LED hibakörülmény kivételével nem jelzi fentebb leírt eseményeket.

LED engedélyezése DIP kapcsolóval

Amennyiben LED működése DIP kapcsolóval engedélyezésre került (kapcsoló LED helyzetbe állításával), akkor LED jelzi az eseményeket, de LED működésének távoli engedélyezése / tiltása nem lehetséges. Tiltsa le LED működését DIP kapcsolóval, amennyiben LED működésének távoli engedélyezését / tiltását használni szeretné.

LED távoli engedélyezése / tiltása

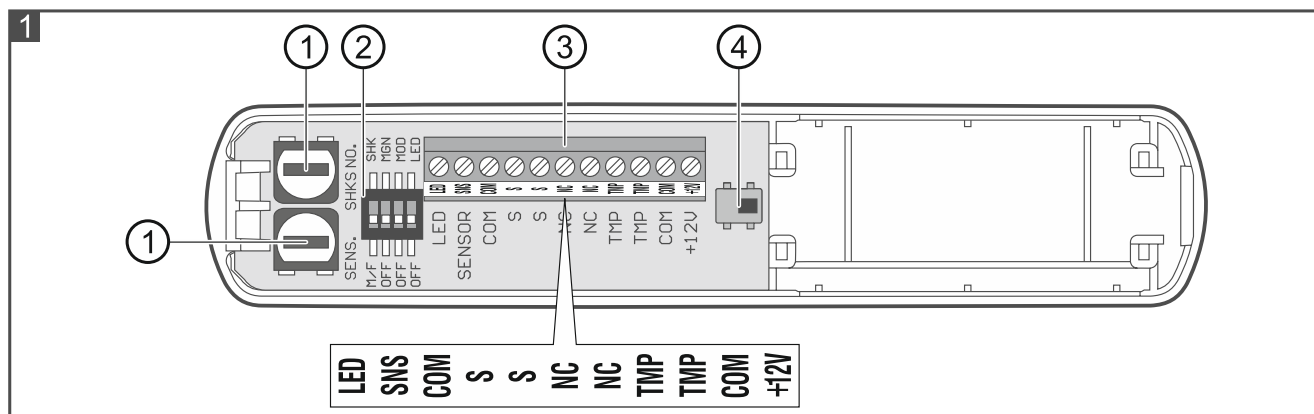
LED sorkapocs lehetővé teszi jelző LED működésének távoli engedélyezését / tiltását. Sorkapocs közös földre történő csatlakoztatása esetén LED működése engedélyezésre, közös földről történő leválasztása esetén pedig tiltásra kerül.

Ha az érzékelő INTEGRA / INTEGRA Plus riasztórendszerben kerül alkalmazásra, akkor csatlakoztassa sorkapcsot pl. a riasztóközpont „Zónateszt állapot” vagy „BI kapcsoló” funkcióval rendelkező kimenetéhez.

3. Áramköri lap



Áramköri lapon található alkatrészek megsértésének elkerülése céljából ne vegye ki áramköri lapot a házból.



- ① Rezgésérzékelő működésének beállítására szolgáló potenciométerek (lásd: “Rezgésérzékelő működésének beállítása”).
- ② Érzékelő működésének beállítására szolgáló DIP kapcsolók (lásd: “Érzékelő működésének beállítása”).

③ Csatlakozók:

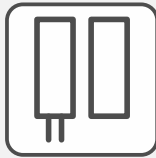
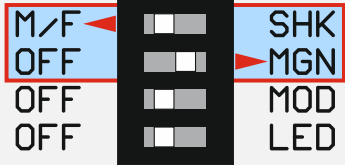

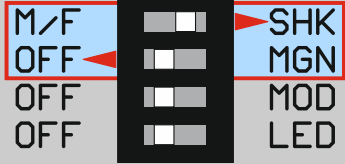
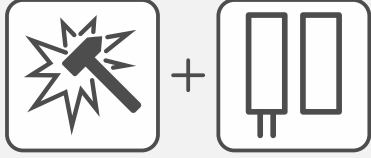
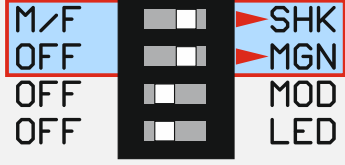

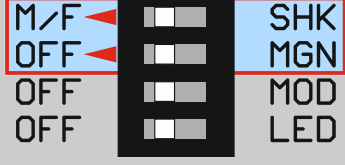
- LED** - jelző LED működésének engedélyezése / tiltása.
- SNS** - NC típusú érzékelő (pl. mágneses kontaktus) vagy vízkiömlésérzékelő szonda csatlakoztatására szolgáló bemenet. Csatlakozókábel hossza nem haladhatja meg 3 m-t. Ha bemenethez nem csatlakoztat érzékelőt vagy szondát bemenetet közös földhöz rövidre kell zárni.
- S** - kettős kimeneti mód engedélyezése esetén használt riasztáskimenet (NC relé) (lásd: "Kettős kimeneti mód engedélyezés / letiltásletiltás").
- NC** - riasztáskimenet (NC relé).
- TMP** - szabotázs kimenet (NC).
- COM** - közös föld.
- +12V** - tápfeszültség bemenet.

④ fedél kinyitáskor és eszköz felszerelési felületről történő eltávolításakor aktiválódó szabotázs kapcsoló.



A LED az áramkört lap másik oldalán helyezkedik el.

4. Érzékelő működésének beállítása



Érzékelő típusának kiválasztása

Érzékelő típus	Kapcsoló beállítás
Mágneses kontaktus 	
Rezgésérzékelő 	
Rezgésérzékelő és mágneses kontaktus 	
Vízkiömlés érzékelő 	

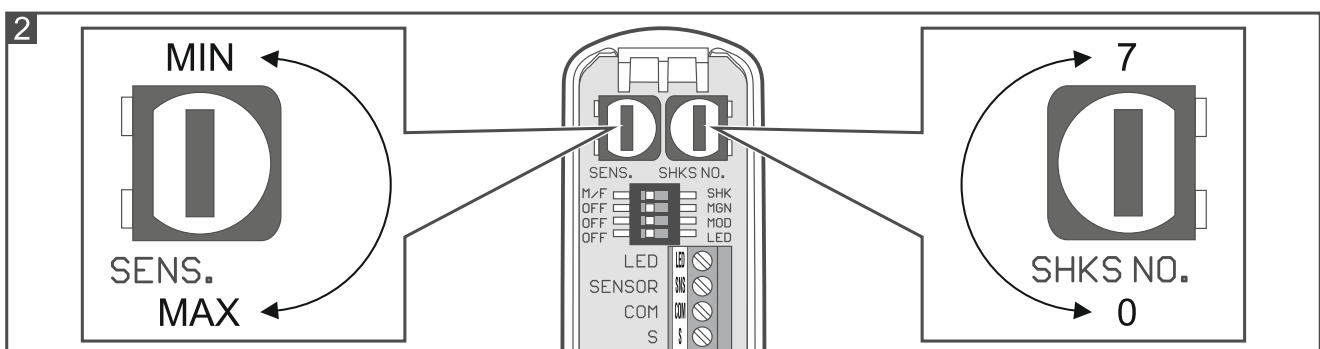
Kettős kimeneti mód engedélyezés / letiltás

Kettős kimeneti mód		Kapcsoló beállítás												
Letiltva		<table border="0"> <tr><td>M/F</td><td><input type="checkbox"/></td><td>SHK</td></tr> <tr><td>OFF</td><td><input type="checkbox"/></td><td>MGN</td></tr> <tr><td>OFF</td><td><input checked="" type="checkbox"/></td><td>MOD</td></tr> <tr><td>OFF</td><td><input type="checkbox"/></td><td>LED</td></tr> </table>	M/F	<input type="checkbox"/>	SHK	OFF	<input type="checkbox"/>	MGN	OFF	<input checked="" type="checkbox"/>	MOD	OFF	<input type="checkbox"/>	LED
M/F	<input type="checkbox"/>	SHK												
OFF	<input type="checkbox"/>	MGN												
OFF	<input checked="" type="checkbox"/>	MOD												
OFF	<input type="checkbox"/>	LED												
Engedélyezve		<table border="0"> <tr><td>M/F</td><td><input type="checkbox"/></td><td>SHK</td></tr> <tr><td>OFF</td><td><input type="checkbox"/></td><td>MGN</td></tr> <tr><td>OFF</td><td><input checked="" type="checkbox"/></td><td>MOD</td></tr> <tr><td>OFF</td><td><input type="checkbox"/></td><td>LED</td></tr> </table>	M/F	<input type="checkbox"/>	SHK	OFF	<input type="checkbox"/>	MGN	OFF	<input checked="" type="checkbox"/>	MOD	OFF	<input type="checkbox"/>	LED
M/F	<input type="checkbox"/>	SHK												
OFF	<input type="checkbox"/>	MGN												
OFF	<input checked="" type="checkbox"/>	MOD												
OFF	<input type="checkbox"/>	LED												

LED engedélyezés / letiltás

LED		Kapcsoló beállítás												
Letiltva		<table border="0"> <tr><td>M/F</td><td><input type="checkbox"/></td><td>SHK</td></tr> <tr><td>OFF</td><td><input type="checkbox"/></td><td>MGN</td></tr> <tr><td>OFF</td><td><input type="checkbox"/></td><td>MOD</td></tr> <tr><td>OFF</td><td><input checked="" type="checkbox"/></td><td>LED</td></tr> </table>	M/F	<input type="checkbox"/>	SHK	OFF	<input type="checkbox"/>	MGN	OFF	<input type="checkbox"/>	MOD	OFF	<input checked="" type="checkbox"/>	LED
M/F	<input type="checkbox"/>	SHK												
OFF	<input type="checkbox"/>	MGN												
OFF	<input type="checkbox"/>	MOD												
OFF	<input checked="" type="checkbox"/>	LED												
Engedélyezve		<table border="0"> <tr><td>M/F</td><td><input type="checkbox"/></td><td>SHK</td></tr> <tr><td>OFF</td><td><input type="checkbox"/></td><td>MGN</td></tr> <tr><td>OFF</td><td><input type="checkbox"/></td><td>MOD</td></tr> <tr><td>OFF</td><td><input checked="" type="checkbox"/></td><td>LED</td></tr> </table>	M/F	<input type="checkbox"/>	SHK	OFF	<input type="checkbox"/>	MGN	OFF	<input type="checkbox"/>	MOD	OFF	<input checked="" type="checkbox"/>	LED
M/F	<input type="checkbox"/>	SHK												
OFF	<input type="checkbox"/>	MGN												
OFF	<input type="checkbox"/>	MOD												
OFF	<input checked="" type="checkbox"/>	LED												

Rezgésérzékelő működésének beállítása



A "SENS." potenciométer segítségével állítsa be rezgésérzékelő érzékenységét (2. ábra). Amennyiben egy, az érzékenységi küszöbszintet elérő rezgés érzékelésre kerül, akkor riasztás kerül indításra.

A "SHKS NO." potenciométer segítségével állítsa be a riasztás indításához szükséges, 30 mp alatt regisztrálandó rezgések számát (2. ábra). Ezeknek a rezgéseknek nem szükséges elérniük érzékenységi küszöbszintet. Számuk 0 és 7 közötti szám állítható be. 0 beállítása esetén riasztást kizárólag az érzékenységi küszöbszintet elérő rezgés fogja elindítani. Értékek megváltoztatását követően új értéket LED jelzi (villogások száma rezgések beállított számának felel meg).



Érzékenység és a rezgések száma külön kerül elemzésre. Riasztás indulhat egyetlen erős behatás által keltett rezgés hatására vagy gyengébb behatások sorozata nyomán keletkező kisebb rezgések által is.

5. Felszerelés



Bármilyen elektromos csatlakoztatás elvégzése előtt kapcsolja le a tápfeszültséget.

Érzékelő beltéri alkalmazásra készült. Felszerelési hely kiválasztása során vegye figyelembe érzékelő típusát. Mágneses kontaktust szerelje egy fix felületre (pl. ajtó- vagy ablakkeret) és a mágneset pedig a mozgó felületre (pl. ajtó- vagy ablakszárny). Rezgésérzékelő felszerelési helyének kiválasztásakor legyen tekintettel arra, hogy eszköz érzékelési távolsága a felszerelési felület típusától függ. Érzékelő ferromágneses felületre vagy erős mágneses / elektromos mező közelébe történő felszerelése nem ajánlott, mert az az érzékelő hibás működését eredményezheti.

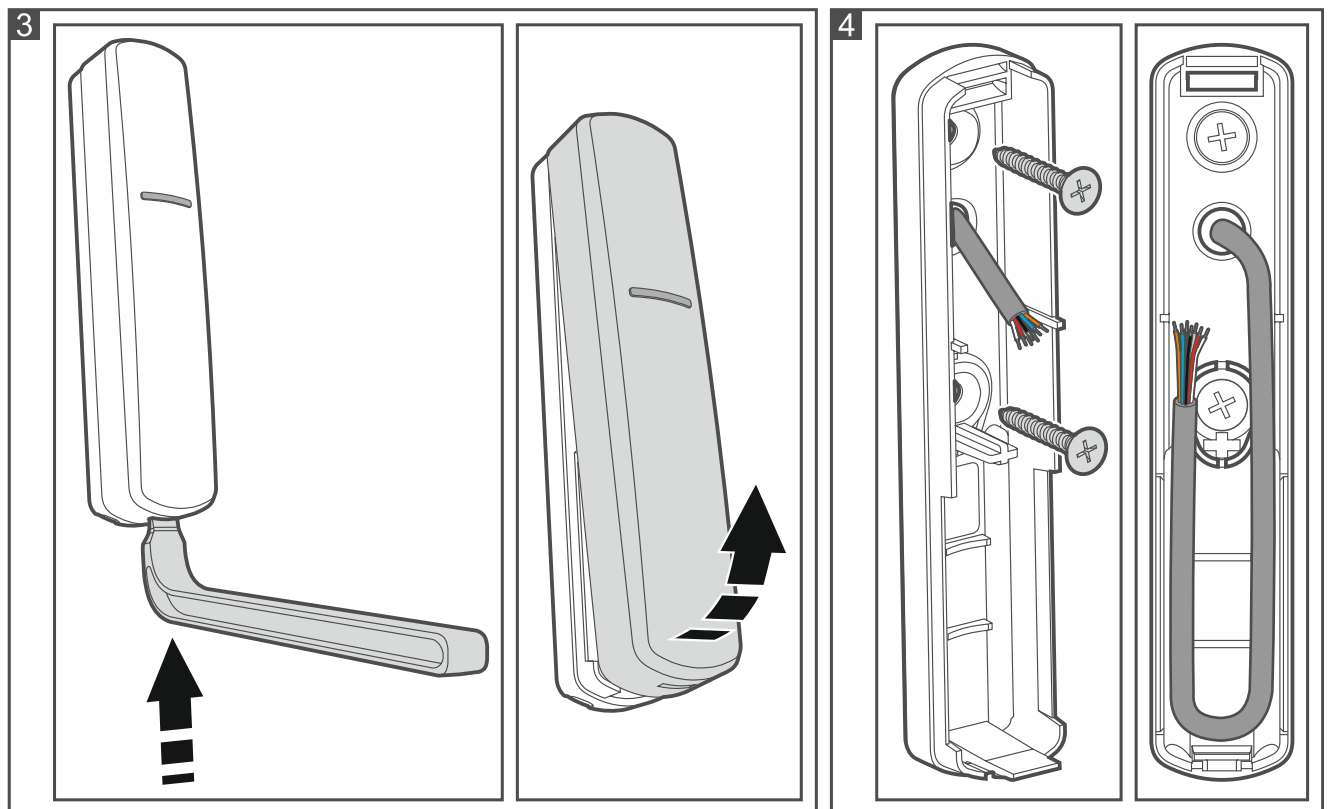


Amennyiben az érzékelőt ablakkeretre kívánja szerelni, ehhez a keret felső szélét válassza. Ez csökkenti az érzékelő, részlegesen vagy teljesen nyitva hagyott ablaknál történő véletlen beázásának lehetőségét.

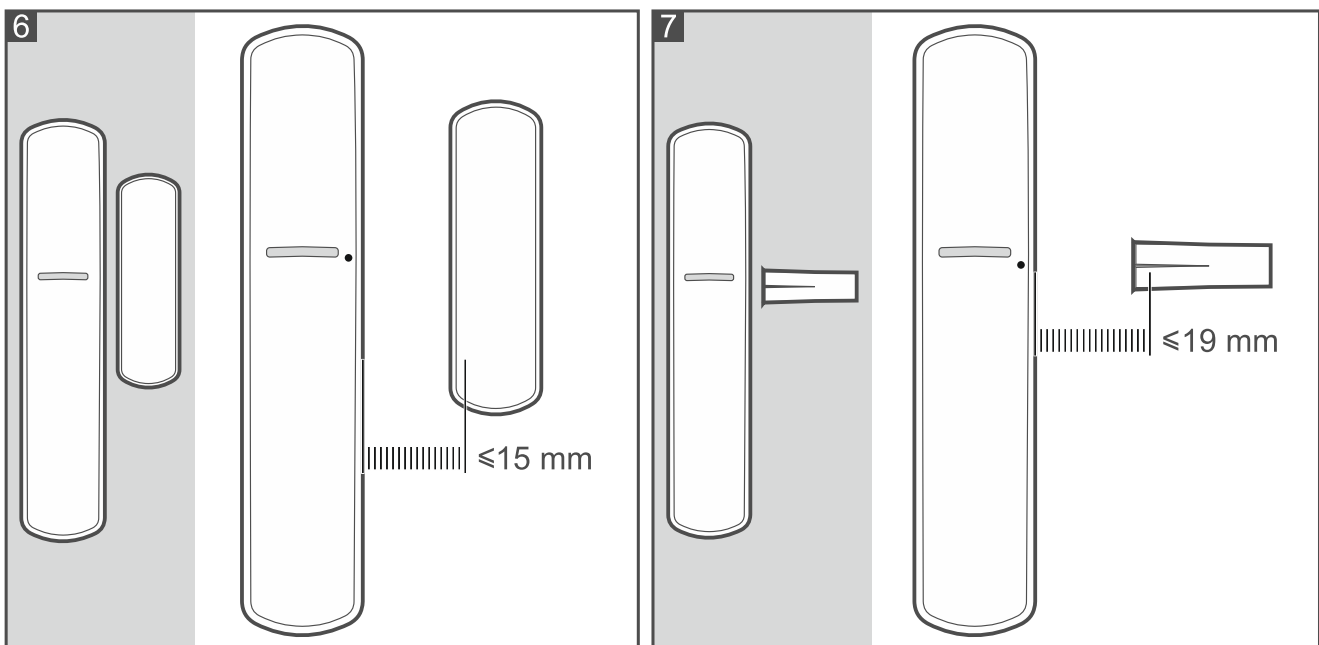
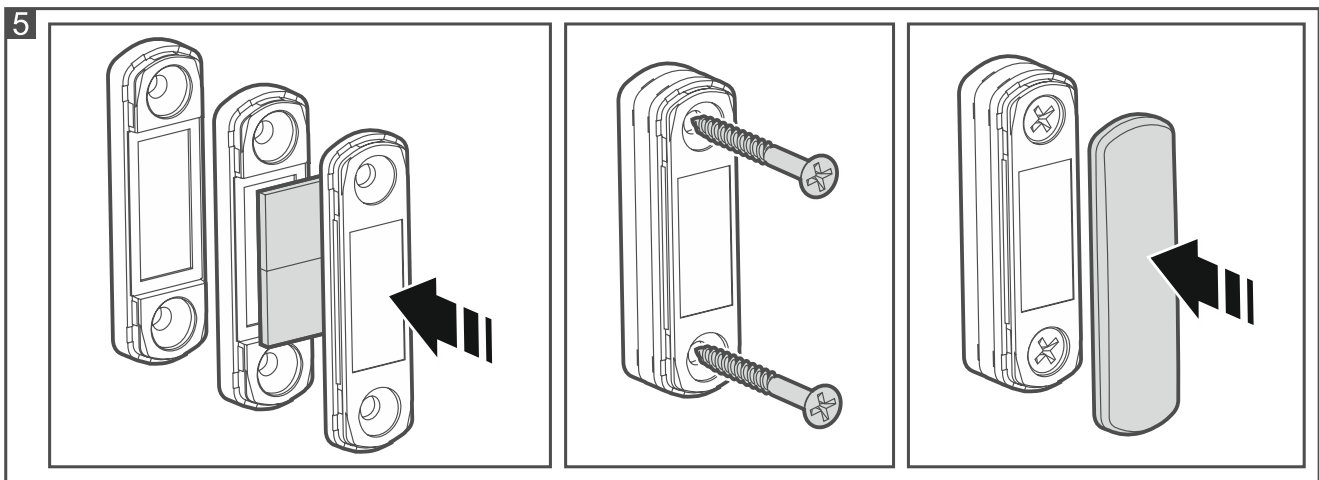
Készítse elő a csatlakoztatáshoz szükséges kábeleket és vezesse el azokat eszköz kiválasztott felszerelési helyére. Nem ajánlott a kábel kisfeszültségű elektromos rendszerek és különösen nagyteljesítményű berendezések (pl. elektromos motorok) közelében történő elvezetése.

Érzékelő felszereléséhez alábbi szerszámok szükségesek:

- 1,8 mm lapos csavarhúzó,
- Csillag csavarhúzó,
- Precíziós fogók,
- Fúró és fúrószárazak.

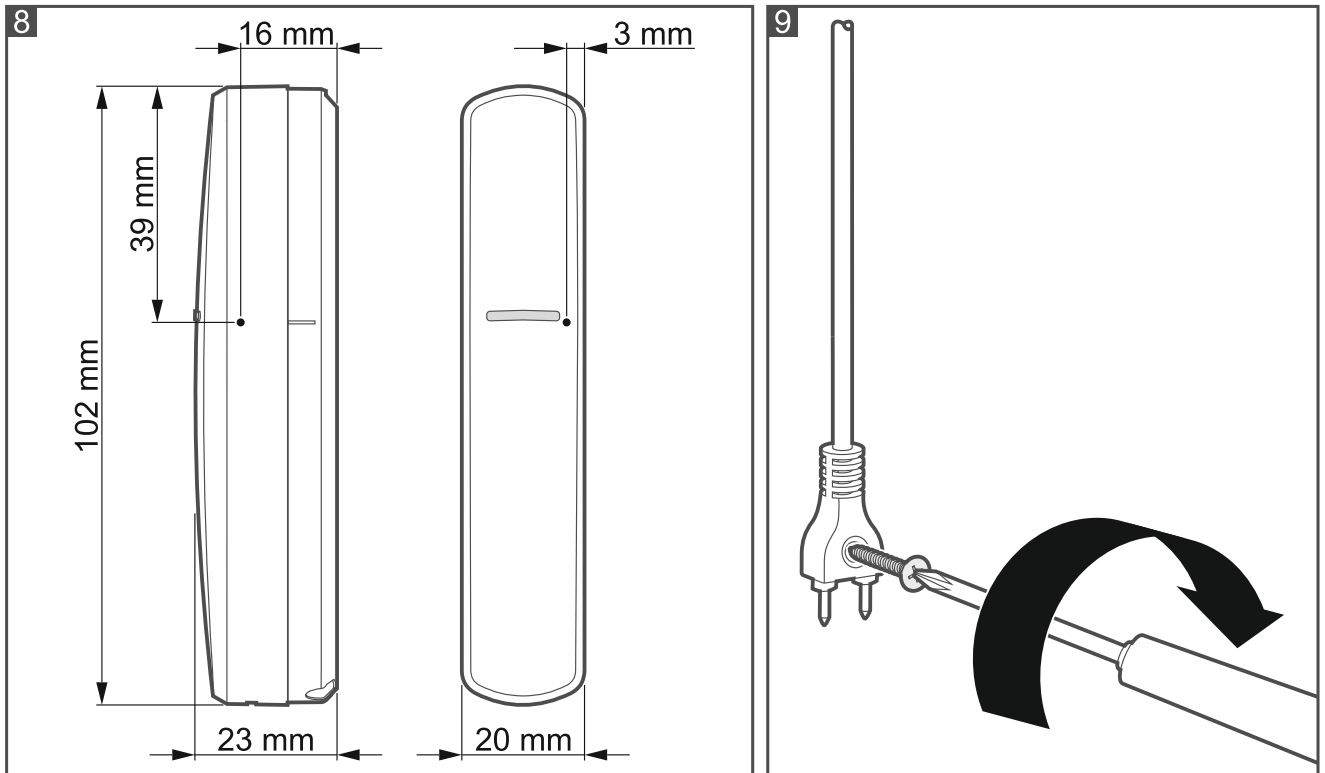


1. Nyissa ki érzékelő házát (3. ábra). Az ábrán látható nyitóeszköz az érzékelő csomagolásában található.
2. Állítsa be érzékelőt (lásd: "Érzékelő működésének beállítása").
3. Készítse el kábélatvezetésre szolgáló nyílást érzékelő házának hátoldalán.
4. Vezesse keresztül kábelt az elkészített nyíláson (4. ábra).
5. Csavarok és tiplik segítségével rögzítse ház hátoldalát a felszerelési felületre (4. ábra). Eszköz csomagjában található tiplik beton, téglá, stb. felülete történő rögzítésre szolgálnak. Más típusú felületekhez (gipszkarton, hungarocell), használjon megfelelő rögzítő eszközöket.
6. 4. ábrán látható módon helyezze el kábelt érzékelő házában.
7. Vezetékeket csatlakoztassa a megfelelő sorkapcsokhoz.
8. Zárja vissza érzékelő házát.



9. Mágneses érzékelő és mágnes közötti maximális megengedhető távolság (6., 7. ábra) figyelembevételével szerelje fel mágneset (5. ábra). Feltüntetett távolságok érzékelő magasságában elhelyezett mágnesre vonatkoznak. Érzékelő helyének jelölése a házon található (8. ábra).
10. Kapcsolja be érzékelő tápfeszültségét.
11. Tesztelje érzékelő működését (lásd: "Érzékelő tesztelése").

12. Vízkiömlés érzékelő esetében 9. ábrának megfelelően szerelje fel FPX-1 szondát kicsivel padló színté fölé.



6. Érzékelő tesztelése



Érzékelő tesztelését megelőzően győződjön meg róla, hogy LED működését engedélyezte.

Ellenőrizze, hogy LED bekapcsol:

- Mágnes érzékelőtől történő eltávolítását (ajtó, ablak kinyitását) követően,
- Rezgésérzékelő: érzékelő által védett felületet ért behatást követően,



Rezgésérzékelő érzékelési távolsága érzékelő felszerelési felületének típusától függ. Megadott érzékelési távolság (max. 3 m) hozzávetőleges értéként kezelendő. Aktuális érzékelési távolság ellenőrzése szükséges.

- Vízkiömlés érzékelő: szonda vízbemerítését követően.

Ha érzékelő SMS kimenete csatlakoztatásra került, ellenőrizze le, hogy XD-2 érzékelő LED-je annak megsértését követően is bekapcsol-e.

7. Műszaki adatok

Tápfeszültség 12 V DC \pm 25%

Készenléti áramfogyasztás 12,5 mA

Maximális áramfogyasztás..... 14 mA

Kimenetek

NC riasztás (NC relé, ellenállás terhelés) 40 mA / 24 V DC

S riasztás (NC relé, ellenállás terhelés) 40 mA / 24 V DC

Szabotázs (NC) 40 mA / 24 V DC

Relékontaktus ellenállása

NC riasztáskimenet.....	26 Ω
S riasztáskimenet	26 Ω

SNS bemenet érzékenység:

NC típusú érzékelő	150 ms
Vízkiömlés érzékelőszonda	1 s

Alkalmazott szabványok.....EN 50130-4, EN 50130-5, EN 50131-1, EN 50131-2-6

Biztonsági szint EN 50131-2-6 szerint

Környezeti osztály EN 50130-5 szerint

Működési hőmérsékleti tartomány

Maximális páratartalom

Ház méretei.....

Felületi szerelésű mágnes házának méretei.....

Felületi szerelésű mágnes távtartó méretei.....

Süllyesztett szerelésű mágnes házának méretei.....

Tömeg.....

Mágnese kontaktus

Rés (max.):

Felületi szerelésű mágnes	15 mm
Süllyesztett szerelésű mágnes.....	19 mm

Rezgésérzékelő

Érzékelési távolság (felszerelési felület típusától függően)..... max. 3 m