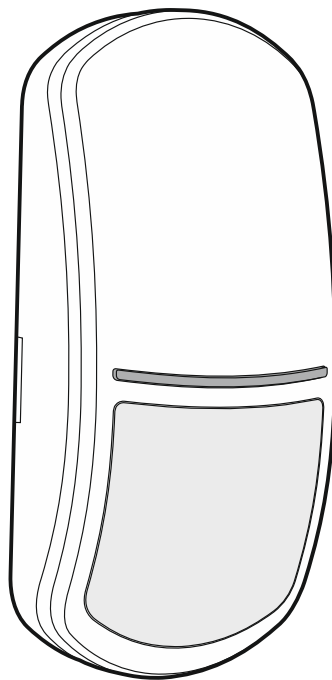


Satel®

SLIM-PIR

Digitális passzív infraérzékelő

CE



Firmware verzió 1.00

slim-pir_hu 01/20

SATEL sp. z o.o. • ul. Budowlanych 66 • 80-298 Gdańsk • LENGYELORSZÁG
tel. +48 58 320 94 00
www.satel.eu

FIGYELMEZTETÉS

Az eszközt csak szakképzett személy szerelheti fel.

A felszerelés megkezdése előtt figyelmesen olvassa el ezt a kézikönyvet.

A gyártó által nem engedélyezett változtatások, módosítások vagy javítások érvényteleníthetik a garanciára vonatkozó jogokat.

A SATEL célja termékei minőségének folyamatos javítása, ami a termék technikai adataiban és firmware-ében változásokat okozhat. A végrehajtott változások aktuális információja megtalálható a www.satel.eu weboldalon.
Kérjük, látogassa meg.

A megfelelőségi nyilatkozat letölthető a www.satel.eu/ce weboldalról

A kézikönyvben az alábbi jelölések találhatóak:



- megjegyzés,



- figyelmeztetés.

TARTALOMJEGYZÉK

1.	Tulajdonságok	2
2.	Leírás.....	2
	Felügyeleti tulajdonság	2
	Jelző LED	2
3.	Áramköri lap	3
4.	Felszerelési hely kiválasztása	4
5.	Felszerelés	4
6.	Jelző LED színének kiválasztása.....	7
7.	Bekapcsolás és sétateszt	7
8.	Műszaki adatok.....	8

A SLIM-PIR érzékelők a védett területen belüli mozgásérzékelésre szolgálnak. Jelen kézikönyv az "F" elektronikai verzióval rendelkező érzékelőre vonatkozik.

1. Tulajdonságok

- Passzív infra (PIR) mozgásérzékelő.
- Állítható érzékenység.
- Digitális mozgásérzékelési eljárás.
- Digitális hőmérsékletkompenzáció.
- Külön a SLIM érzékelőkhöz kifejlesztett széleslátószögű lencsék.
- Opcionálisan függöny vagy nagytávolságú lencse alkalmazása.
- Beépített vonalvégi lezáróellenállások (2EOL: 2 x 1,1 k Ω).
- Jelző LED.
- Választható színű jelző LED világítás (4 elérhető szín).
- Jelző LED működésének távoli engedélyezése/letiltása.
- Mozgásérzékelési rendszer és tápfeszültség felügyelet.
- Ház kinyitása elleni szabotázsvédelem.

2. Leírás

Az érzékelő az infravörös érzékelő (PIR) általi mozgásérzékelés esetén jelez riasztást.

Felügyeleti tulajdonság

Amennyiben a feszültség több, mint 2 mp ideig 9V ($\pm 5\%$) érték alá esése vagy a mozgásérzékelési rendszer hibája esetén az érzékelő hibát fog jelezni. A hibát a riasztáskimenet aktiválása és a jelző LED folyamatosan világító fénye jelzi. A hibajelzés a hiba fennállásának teljes ideje alatt aktív.

Jelző LED

A LED jelzései:

- bemelegedés – 30 mp-ig tartó piros színű villogás;
- riasztás – 2 mp-ig tartó világítás (alapértelmezett szín: kék);
- hiba – hiba fennállásának teljes ideje alatti folyamatos világítás (riasztásjelzéssel megegyező színű fény).

A riasztás / hiba jelzésére szolgáló fény színe kiválasztható (lásd „Jelző LED színének kiválasztása”).

Jelző LED működésnek engedélyezése a rövidzár használatával

A jelző LED működésének, pl. a fentebb ismertetett események jelzéséhez, engedélyezéséhez helyezze fel egy rövidzárát az érintkezőkre (LED működésének távoli engedélyezése / tiltása nem lehetséges). Amennyiben nem helyezi fel a rövidzárát, akkor a jelző LED működése letiltásra kerül. Azonban ilyen esetben a lehetséges a LED működésének távoli engedélyezése / letiltása.

Jelző LED működésnek távoli engedélyezése / letiltása

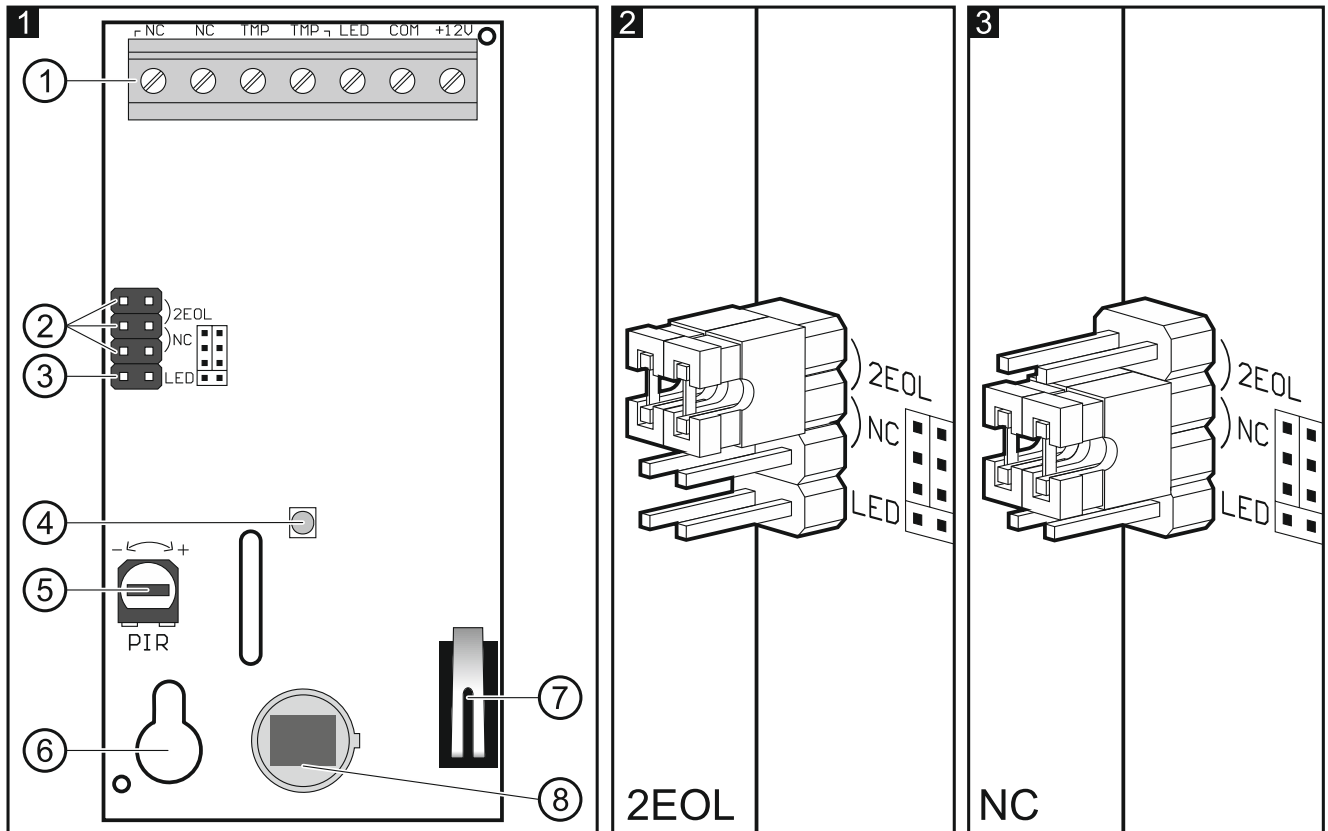
A jelző LED működésének távoli engedélyezésére / letiltására a LED felirattal ellátott csatlakozási pont szolgál. A LED működése a csatlakozási pont közös földhöz történő csatlakoztatása esetén kerül engedélyezésre. Ha az a közös földről leválasztásra kerül, akkor a LED működése le lesz tiltva.

Amennyiben az érzékelő INTEGRA / INTEGRA Plus riasztórendszerben kerül alkalmazásra, akkor pl. a vezérlőpanel megfelelően programozott („Zóna teszt állapot” vagy „BI kapcsoló” funkcióval rendelkező) OC típusú kimenete csatlakoztatható a LED csatlakozási ponthoz.

3. Áramköri lap



Ne érintse meg a pyroelektromos érzékelőt, mert beszennyezheti azt.



① csatlakozó:

- NC** - riasztáskimenet (NC relé).
- TMP** - szabotázskimenet (NC).
- LED** - jelző LED működésének engedélyezése / letiltása.
- COM** - közös föld.
- +12V** - tápfeszültség bemenet.

② érzékelő kimenetének beállítására szolgáló érintkezők. Rendelkezésre álló beállítások az ábrákon láthatóak:

- 2 – beépített ellenállások alkalmazása – csatlakoztassa az érzékelőt a 10. ábra szerint.
- 3 – beépített ellenállások alkalmazásának mellőzése (NC kimenet) – csatlakoztassa az érzékelőt a 9. ábra szerint.

③ jelző LED működésének engedélyezésére / letiltására szolgáló érintkezők.

④ jelző LED.

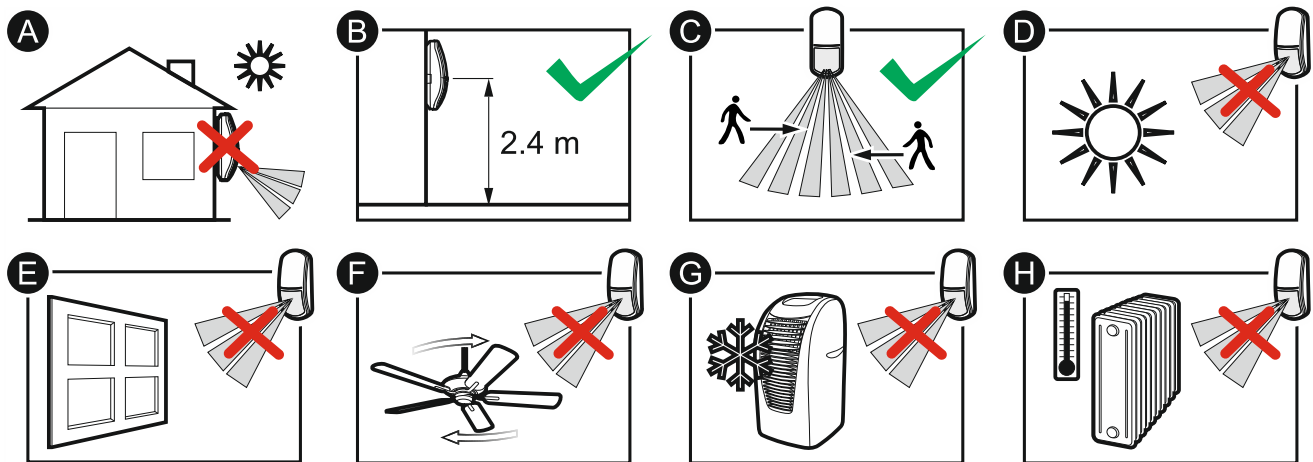
⑤ PIR érzékelő érzékenységének beállítására szolgáló potenciométer.

⑥ rögzítőcsavar nyílás.

⑦ szabotázskapcsoló.

⑧ PIR érzékelő (duálelemes pyroérzékelő).

4. Felszerelési hely kiválasztása



- Ne használja az érzékelőt kültéren (A).
- Érzékelőt az ajánlott szerelési magasságban helyezze el (B). Az EN 50131-2-2 szabvány Grade 2 biztonsági szintjének történő megfelelés céljából az érzékelőt az ajánlott szerelési magasságban kell elhelyezni.

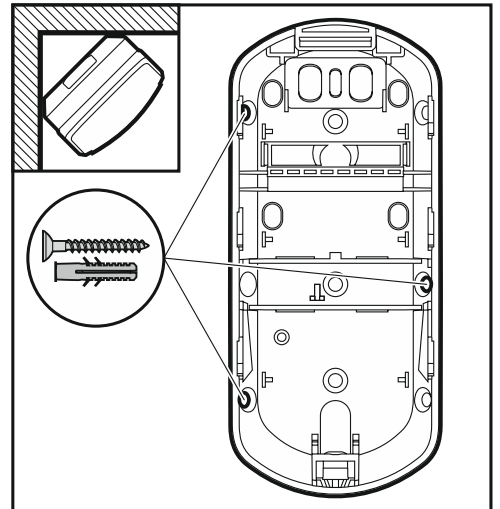
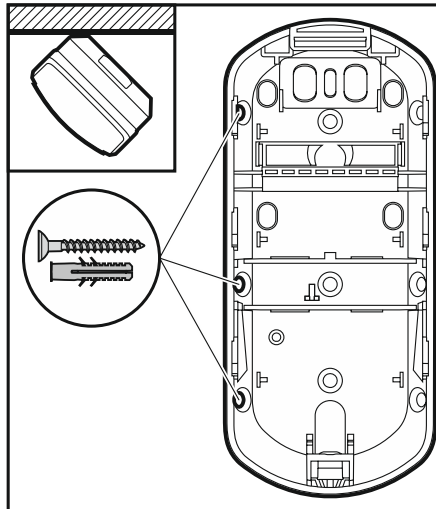
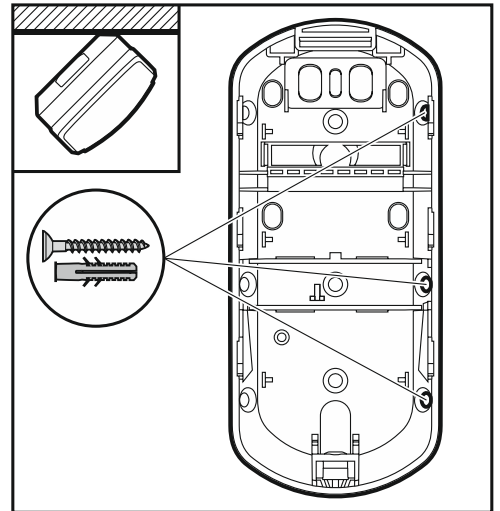
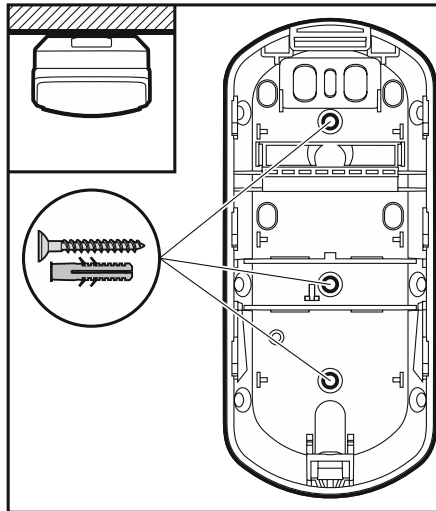
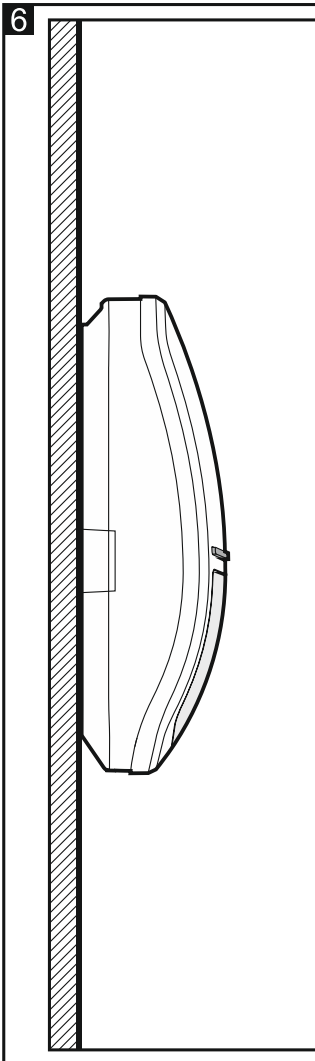
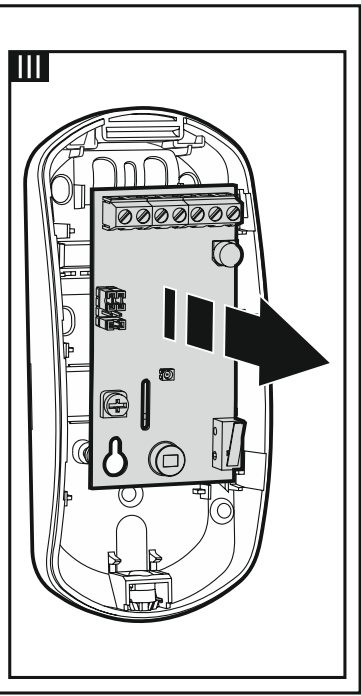
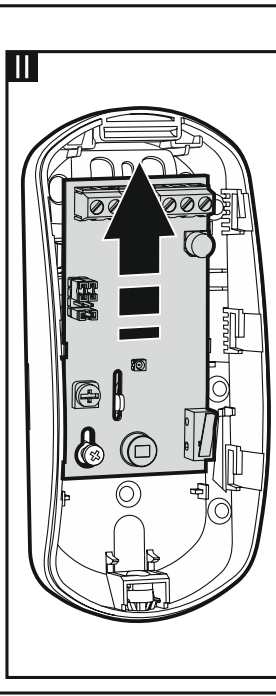
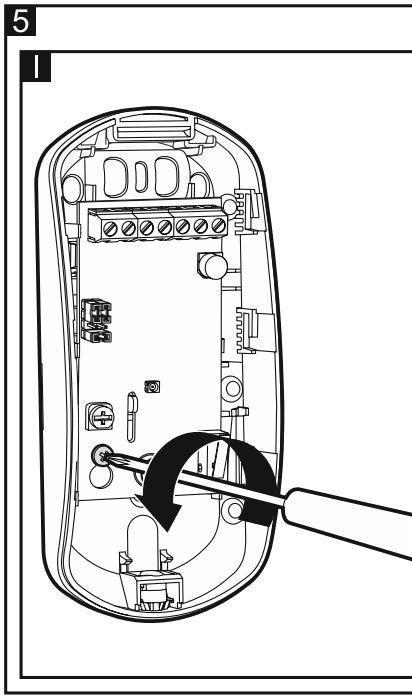
i Az érzékelőnek az ajánlottól eltérő magasságban történő felszerelése (max. 4 m) esetén ellenőrizze le annak érzékelési tartományát. Ilyen esetben az optimális érzékelési terület eléréséhez szükséges lehet az érzékelő tartó segítségével történő felszerelésére és megbillentésre.

- Felszerelési hely kiválasztása során vegye figyelembe, hogy az érzékelő elhelyezése abban az esetben optimális, ha az érzékelési tartomány (C) tengelye merőleges a behatoló várható mozgásának irányára.
- Ne szerelje az érzékelőt olyan helyre, ahol az közvetlen napfénynek (D) tárgyáról visszaverődő fénynek lehet kitéve (E).
- Ne irányítsa az érzékelőt ventilátorra (F), légkondicionálóra (G) vagy hőforrásra (H).

5. Felszerelés

! Bármilyen csatlakoztatás elvégzése előtt kapcsolja le a tápfeszültséget.

1. Távolítsa el az érzékelő előlapját (4. ábra).
2. Távolítsa le az áramköri lapot (5. ábra).
3. Készítse el az érzékelőház hátoldalán a csavarok (6. vagy 7. ábra) és csatlakozókábel (8. ábra) átvezetésére szolgáló nyílásokat.
4. Vezesse át a kábelt az előző lépés során elkészített nyíláson. Amennyiben az érzékelő tartó segítségével kerül felszerelésre, akkor a 7. ábrának megfelelően a kábelt vezesse át a tartón is. A BRACKET D megtalálható a SATEL termékkínálatában.
5. Az eszköz mellett található tiplik (beton vagy téglafal) és csavarok segítségével rögzítse az érzékelőt a falra (6. ábra) vagy a tartót a falra vagy a mennyezethez (7. ábra). Más típusú felületre (gipszkarton, polisztirol) történő rögzítéshez használjon megfelelő típusú tipliket.
6. Rögzítse a visszahelyezett áramköri lapot.



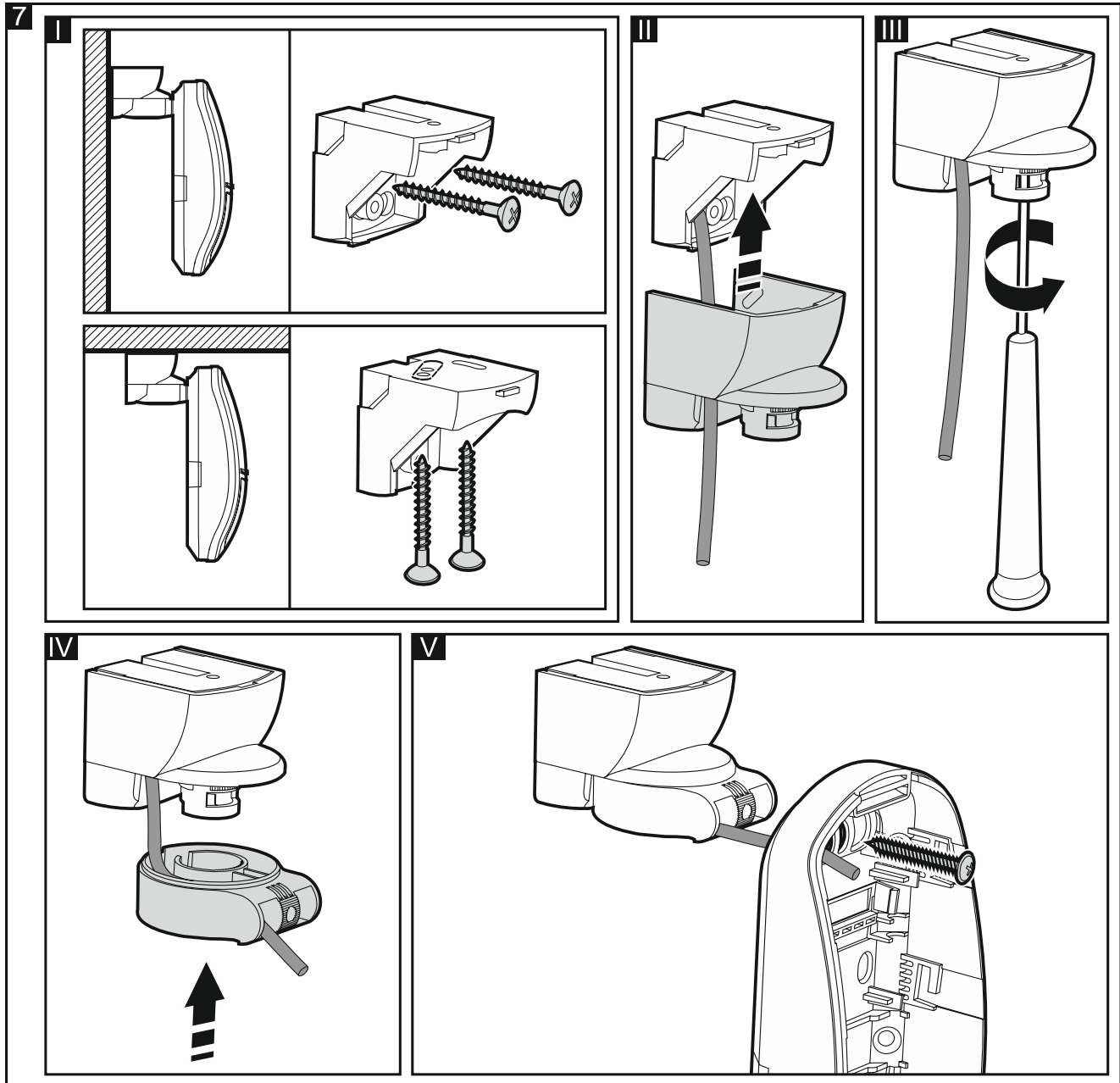
7. Csatlakoztassa a megfelelő sorkapcsokhoz a vezetékeket.

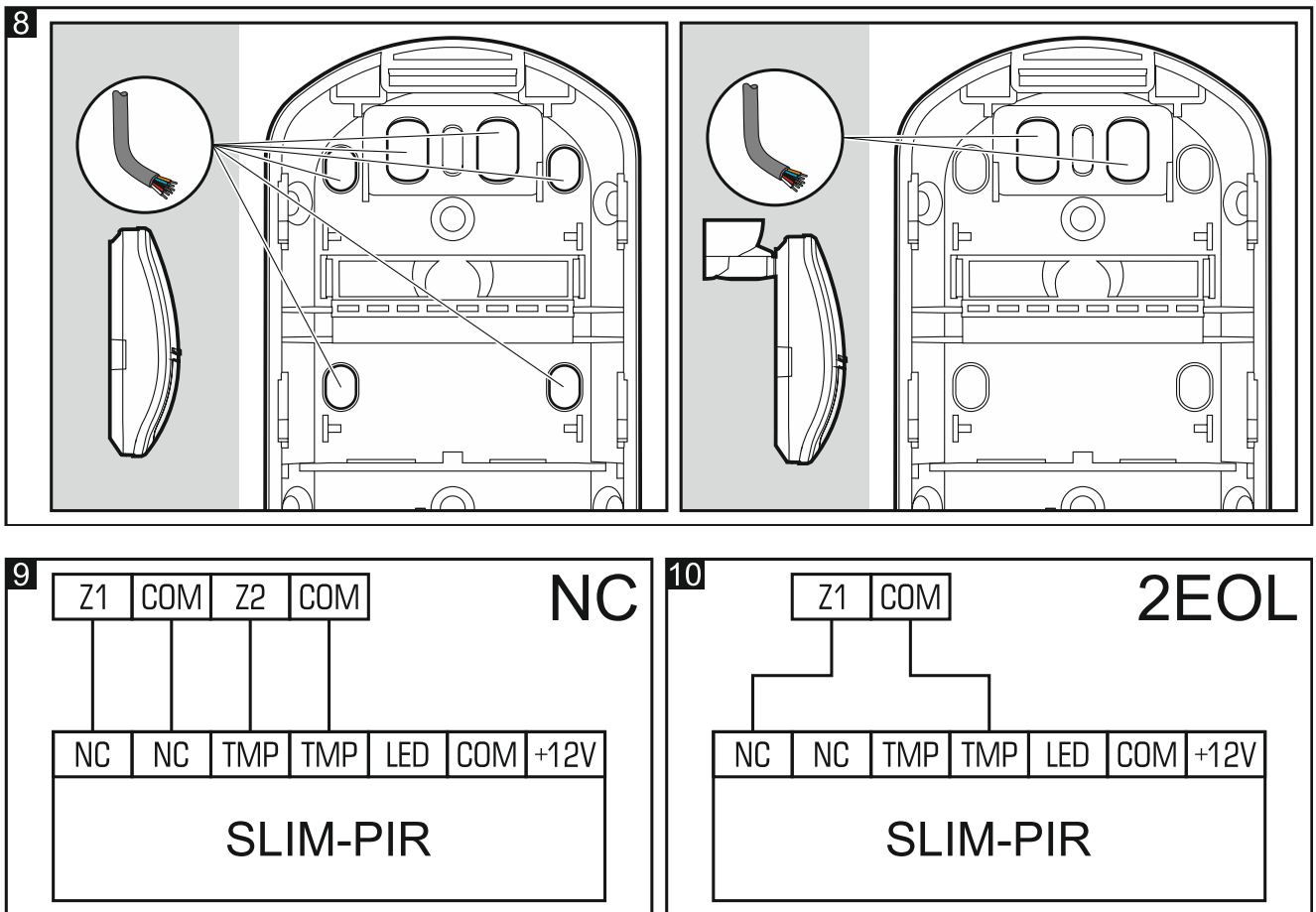
8. Állítsa be az érzékelő működését.



Elsőnek válassza ki a jelző LED fényének színét („Jelző LED színének kiválasztása”). Amennyiben ezt a beállítást a PIR érzékelő érzékenységének beállítását követően kívánja végrehajtani, akkor az érzékenység beállítására szolgáló lépést meg kell ismételni.

9. Helyezze vissza a fedelet.





6. Jelző LED színének kiválasztása

1. Kapcsolja ki az érzékelő tápfeszültségét (ha be volt kapcsolva).
2. Helyezze fel LED érintkezőkre a rövidzárát.
3. Kapcsolja be az érzékelő tápfeszültségét. A LED villogó piros fénye a bemelegedési fázist jelzi.
4. A LED beállítási mód elindításához a tápfeszültség bekapcsolását követő 10 mp-en belül távolítsa el LED érintkezőkről a rövidzárát. A LED a PIR potenciométerrel aktuálisan kiválasztott színű fényvel kezd el villogni (a szín nem egyezhet meg az addig a riasztási / hiba állapot jelzésére szolgáló színnel).
5. A PIR potenciométer segítségével válassza ki a riasztás / hiba jelzésre szolgáló új színt.
6. Beállítás elmentéséhez és a beállítási módból történő kilépéshez helyezze fel ismét a LED érintkezőkre a rövidzárát.



Ha nem helyezi fel a LED érintkezőkre a rövidzárát, akkor az utolsó művelet végrehajtásától számított 20 perc múlva a LED beállítási mód a változtatások mentése nélkül lezárásra kerül.

7. Bekapcsolás és sétateszt



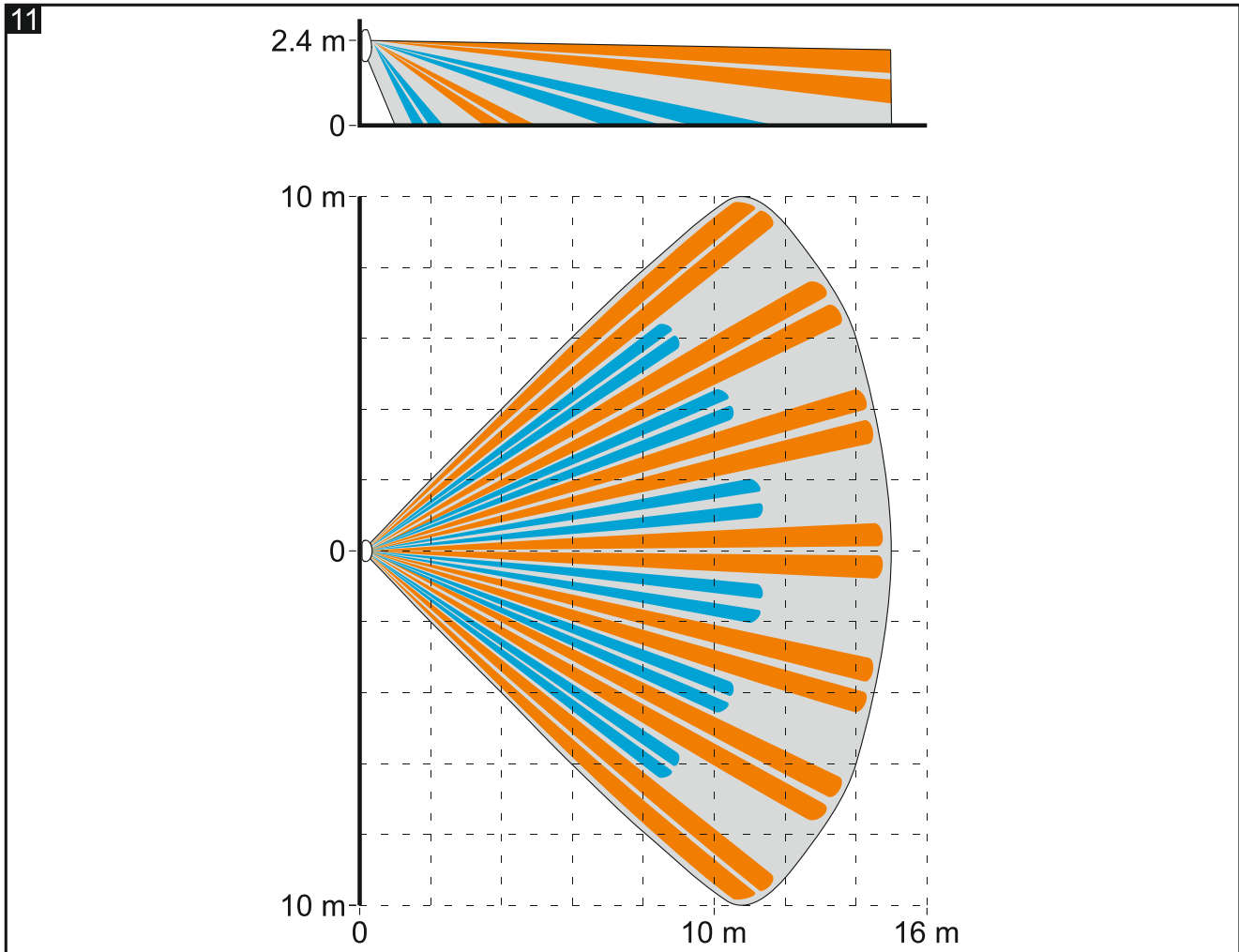
Sétateszt idejére a LED működésének engedélyezése szükséges (lásd „Jelző LED”).

1. Kapcsolja be az érzékelő tápfeszültségét. A LED villogó piros fénye az érzékelő 30 mp-ig tartó bemelegedési fázisát jelzi

2. Amikor a LED abbahagyta a villogást, akkor ellenőrizze le, hogy az érzékelési tartományon belül történő mozgás hatásra a jelző LED fénye bekapcsol-e. A 2,4 m magasságba szerelt érzékelő maximális érzékelési tartománya a 11. ábrán látható.



11. ábrán az alapértelmezetten széleslátószögű (WD) lencsével rendelkező SLIM-PIR érzékelő érzékelési tartománya látható. Az érzékelő más, a SATEL kínálatában megtalálható – függöny (CT) vagy nagytávolságú (LR) – lencsékkel is használható.



8. Műszaki adatok

Tápfeszültség.....	12 V DC \pm 15%
Készenléti áramfogyasztás	8 mA
Maximális áramfogyasztás.....	23 mA
EOL ellenállások	2 x 1,1 k Ω
Kimenetek	
riasztás (NC relé, ellenállás terhelés)	40 mA / 24 V DC
szabotázs (NC)	100 mA / 30 V DC
Relékontaktus ellenállása (riasztáskimenet)	26 Ω
Érzékelési sebesség	0,3...3 m/s
Riasztásjelzési idő	2 s
Bemelegedési idő	30 s
Ajánlott szerelési magasság	2,4 m

Engedélyezett szerelési magasság	max. 4 m
Érzékelési terület (2.4 m-es szerelési magasság)	15 m x 20 m, 90°
Biztonsági fokozat EN 50131-2-2 szerint	Grade 2
Alkalmazott szabványok	EN 50131-1, EN 50131-2-2, EN 50130-4, EN 50130-5
Környezeti osztály EN 50130-5 szerint	II
Működési hőmérséklettartomány	-10°C...+55°C
Maximális páratartalom	93±3%
Méretek	62 x 137 x 42 mm
Tömeg	100 g

5 év garancia a vásárlás dátumától kezdődően