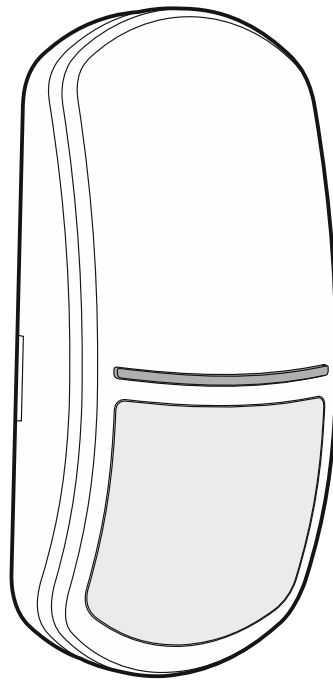


**Satel**®

# SLIM-DUAL-LUNA

**Digitális duáltechnológiás mozgásérzékelő  
világítási tulajdonsággal**

CE



Firmware verzió 1.00

slim-dual-luna\_hu 01/20

SATEL sp. z o.o. • ul. Budowlanych 66 • 80-298 Gdańsk • LENGYELORSZÁG  
tel. +48 58 320 94 00  
[www.satel.eu](http://www.satel.eu)

## FIGYELMEZTETÉS

Az eszközt csak szakképzett személy szerelheti fel.

A felszerelés megkezdése előtt figyelmesen olvassa el ezt a kézikönyvet.

A gyártó által nem engedélyezett változtatások, módosítások vagy javítások érvényteleníthetik a garanciára vonatkozó jogokat.

A SATEL célja termékei minőségének folyamatos javítása, ami a termék technikai adataiban és firmware-ében változásokat okozhat. A végrehajtott változások aktuális információja megtalálható a [www.satel.eu](http://www.satel.eu) weboldalon.  
Kérjük, látogassa meg.

**A megfelelőségi nyilatkozat letölthető a [www.satel.eu/ce](http://www.satel.eu/ce) weboldalról**

A kézikönyvben az alábbi jelölések találhatóak:



- megjegyzés,



- figyelmeztetés.

## TARTALOMJEGYZÉK

1.	Tulajdonságok .....	2
2.	Leírás.....	2
	Működési módok .....	2
	Világítás funkció .....	3
	Felügyeleti tulajdonság .....	3
	Jelző LED .....	3
	Érzékelő működési paramétereinek távoli átkapcsolása .....	4
	Távoli beállítás engedélyezése / letiltása.....	4
3.	Áramköri lap .....	4
4.	Csatlakozó.....	6
5.	Felszerelési hely kiválasztása .....	7
6.	Felszerelés .....	8
7.	Érzékelő beállítása .....	11
	Beállítási mód elindítása.....	11
	Funkciók kiválasztása és paraméterek beállítása.....	12
	Beállítási mód lezárása.....	14
8.	Bekapcsolás és sétateszt .....	14
	Érzékelők külön tesztelése .....	15
9.	Műszaki adatok.....	15

A SLIM-DUAL-LUNA érzékelők a védett területen belüli mozgásérzékelésre szolgálnak. Ezen túlmenően az érzékelő világítás funkciót biztosító beépített LED csoporttal is rendelkezik. Jelen kézikönyv az "D" elektronikai verzióval rendelkező érzékelőre vonatkozik.

## 1. Tulajdonságok

---

- Kettős mozgásérzékelés: passzív infravörös érzékelő (PIR) és mikrohullámú érzékelő (MW).
- Állítható érzékenység (mindkét érzékelő).
- Érzékelési módok külön tesztelésének lehetősége.
- Digitális mozgásérzékelési eljárás.
- Digitális hőmérsékletkompenzáció.
- Mikrohullámú érzékelő által vett jelek, elektromos hálózat és a gázkisüléses lámpák által keltett, téves jelzésekkel szembeni védelmét biztosító digitális szűrése.
- Egyszerű, fejlett, PIR vagy MW választható működési módok.
- Opcionálisan kúszási zóna védelem engedélyezés / letiltás.
- Külön a SLIM érzékelőkhöz kifejlesztett széleslátószögű lencsék.
- Opcionálisan függöny vagy nagytávolságú lencse alkalmazása.
- Érzékelő beállításainak megváltoztatására szolgáló OPT-1 távvezérlő használatának lehetősége.
- Beépített vonalvégi lezáróellenállások (2EOL: 2 x 1.1 k $\Omega$  / 2 x 4.7 k $\Omega$  / 2 x 5.6 k $\Omega$ ).
- Világítás funkció biztosítására szolgáló beépített LED-ek.
- Világítás aktiválása távoli vezérléssel vagy mozgás által.
- Jelző LED.
- Választható színű jelző LED világítás (7 elérhető szín).
- Jelző LED működésének távoli engedélyezése/letiltása.
- Beállítási mód távoli engedélyezése / letiltása.
- Mozgásérzékelési rendszer és tápfeszültség felügyelet.
- Ház kinyitása és felszerelési felületről történő eltávolítása elleni szabotázs védelem.
- Tartozék állítható tartó.

## 2. Leírás

---

### Működési módok

**Egyszerű** – mindkét érzékelő működése engedélyezve. Az érzékelő mindkét, az infravörös (PIR) és mikrohullámú érzékelő 3 mp-en belüli mozgásérzékelése esetén jelez riasztást.

**Fejlett** – mindkét érzékelő működése engedélyezve. Az érzékelő riasztást jelez amennyiben:

- mindkét, az infravörös (PIR) és mikrohullámú érzékelő 3 mp-en belüli mozgást érzékel,
- 3 mp-nél rövidebb időtartamon belül a mikrohullámú érzékelő mozgást érzékel és a PIR érzékelő néhány, kisebb az érzékelési területen bekövetkező, azonban mozgásként történő felismeréshez nem elégséges változást regisztrál,
- Amennyiben a mikrohullámú érzékelő 15 percen belül 16 alkalommal érzékel mozgást, miközben a PIR érzékelő egyáltalán nem érzékel az érzékelési tartományban történő mozgást.

**PIR** – mikrohullámú érzékelő működése letiltva. Az érzékelő az érzékelési tartományban a PIR érzékelő általi mozgásérzékelést követően jelez riasztást.

**MW** – PIR érzékelő működése letiltva. Az érzékelő a védett területen a mikrohullámú érzékelő általi mozgásérzékelést követően jelez riasztást.



*A MW működési mód kizárólag a világítási funkció mozgás általi aktiválására alkalmazható.*

## Világítás funkció

A világítás funkció biztosítására 4db fehérfényű LED szolgál. A világítás működésének az alábbi módjai lehetnek:

- csak távoli vezérlés – a világítás a LUNA csatlakozási pont közös földre történő csatlakoztatása esetén kapcsol be (LUNA csatlakozási pont közös földről történő leválasztása esetén a világítás kikapcsol),
- távoli vezérlés és mozgás aktiválás – a világítás a LUNA csatlakozási pont közös földre történő csatlakoztatása vagy az érzékelő általi mozgásérzékelés esetén kapcsol be.
- mozgás aktiválás a LUNA csatlakozási pont közös földre történő csatlakoztatása esetén – a világítás a LUNA csatlakozási pont közös földre történő csatlakoztatása és az érzékelő általi mozgásérzékelés esetén kapcsol be (LUNA csatlakozási pont közös földről történő leválasztása esetén az érzékelő általi mozgásérzékelés nem aktiválja a világítást).

Mozgásérzékelés általi aktiválás esetén a világítás az érzékelőben beállított ideig világít. Bekapcsolt világítás közbeni mozgásérzékelés esetében a világítás idejét meghatározó visszaszámlálás újraindul.

A világítási tulajdonság beállításának leírása a „Érzékelő beállítása” fejezetben található.

## Felügyeleti tulajdonság

Amennyiben a feszültség több, mint 2 mp ideig 9V ( $\pm 5\%$ ) érték alá esése vagy a mozgásérzékelési rendszer hibája esetén az érzékelő hibát fog jelezni. A hibát a riasztáskimenet aktiválása és a jelző LED folyamatosan világító fénye jelzi. A hibajelzés a hiba fennállásának teljes ideje alatt aktív.

## Jelző LED

A LED jelzései:

- bemelegedés – 30 mp-ig tartó váltakozó színű villogás;
- mikrohullámú érzékelő általi mozgásérzékelés – 3 mp-ig tartó világítás (zöld szín);
- PIR érzékelő általi mozgásérzékelés – 3 mp-ig tartó világítás (lila szín);
- riasztás – 2 mp-ig tartó világítás (alapértelmezett szín: kék);
- hiba – hiba fennállásának teljes ideje alatti folyamatos világítás (riasztásjelzéssel megegyező színű fény).

A LED jelzések színe megváltoztatható. Az egyes események a 7 elérhető szín egyikével jeleníthetők meg. A mikrohullámú, illetve a PIR érzékelők általi mozgásérzékelés jelzése engedélyezhető / letiltható (lásd „Érzékelő beállítása”).

A LED-ek beállítási módban is különféle információk megjelenítésre szolgálnak (lásd „Érzékelő beállítása”).

## **Jelző LED működésnek engedélyezése a rövidzár használatával**

A jelző LED működésének, pl. a fentebb ismertetett események jelzéséhez, engedélyezéséhez helyezze fel egy rövidzárat az érintkezőkre (LED működésének távoli engedélyezése / tiltása nem lehetséges). Amennyiben nem helyezi fel a rövidzártat, akkor

a jelző LED működése letiltásra kerül. Azonban ilyen esetben a lehetséges a LED működésének távoli engedélyezése / letiltása.

### **Jelző LED működésnek távoli engedélyezése / letiltása**

A jelző LED működésének távoli engedélyezésére / letiltására a LED felirattal ellátott csatlakozási pont szolgál. A LED működése a csatlakozási pont közös földhöz történő csatlakoztatása esetén kerül engedélyezésre. Ha az a közös földről leválasztásra kerül, akkor a LED működése le lesz tiltva.

Amennyiben az érzékelő INTEGRA / INTEGRA Plus riasztórendszerben kerül alkalmazásra, akkor pl. a vezérlőpanel megfelelően programozott („Zóna teszt állapot” vagy „BI kapcsoló” funkcióval rendelkező) OC típusú kimenete csatlakoztatható a LED csatlakozási ponthoz.

### **Érzékelő működési paramétereinek távoli átkapcsolása**

A PIR érzékelő érzékenységének távoli átkapcsolása a SENS csatlakozási pont segítségével lehetséges (érezékelő működési mód és érzékenység). Az első érzékenységi szint a csatlakozási pont közös földről leválasztásra, míg a második a csatlakozási pont közös földhöz történő csatlakoztatása esetén kerül engedélyezésre.

Ez lehetővé teszi a PIR érzékelő működési paramétereinek az érzékelőt tartalmazó partíció állapotától függő átkapcsolását. Az érzékelőt tartalmazó partíció hatástalanított állapota esetén a világítás mozgásérzékelés általi aktiválásának hatékonyabb működését biztosító paramétercsoport - (érezékelők maximális érzékenysége) vagy a mikrohullámú érzékelő letiltása (PIR működési mód), míg a partíció élesített állapota esetén a téves jelzések megelőzését biztosító paramétercsoport - (pl. alacsonyabb érzékenység, mindkét érzékelő engedélyezése, stb.), használható.

Amennyiben az érzékelő INTEGRA / INTEGRA Plus riasztórendszerben kerül alkalmazásra, akkor pl. a vezérlőpanel megfelelően programozott („Élesített állapot” funkcióval rendelkező) OC típusú kimenete csatlakoztatható a SENS csatlakozási ponthoz.

A PIR érzékelő érzékenységének távoli átkapcsolásának leírása a „Érzékelő beállítása” fejezetben található.

### **Távoli beállítás engedélyezése / letiltása**

Az érzékelő SRVC csatlakozási pontja szolgál a beállítási mód távoli engedélyezésére / letiltására. A beállítási mód a csatlakozási pont közös földre történő csatlakoztatása esetén lehetséges.

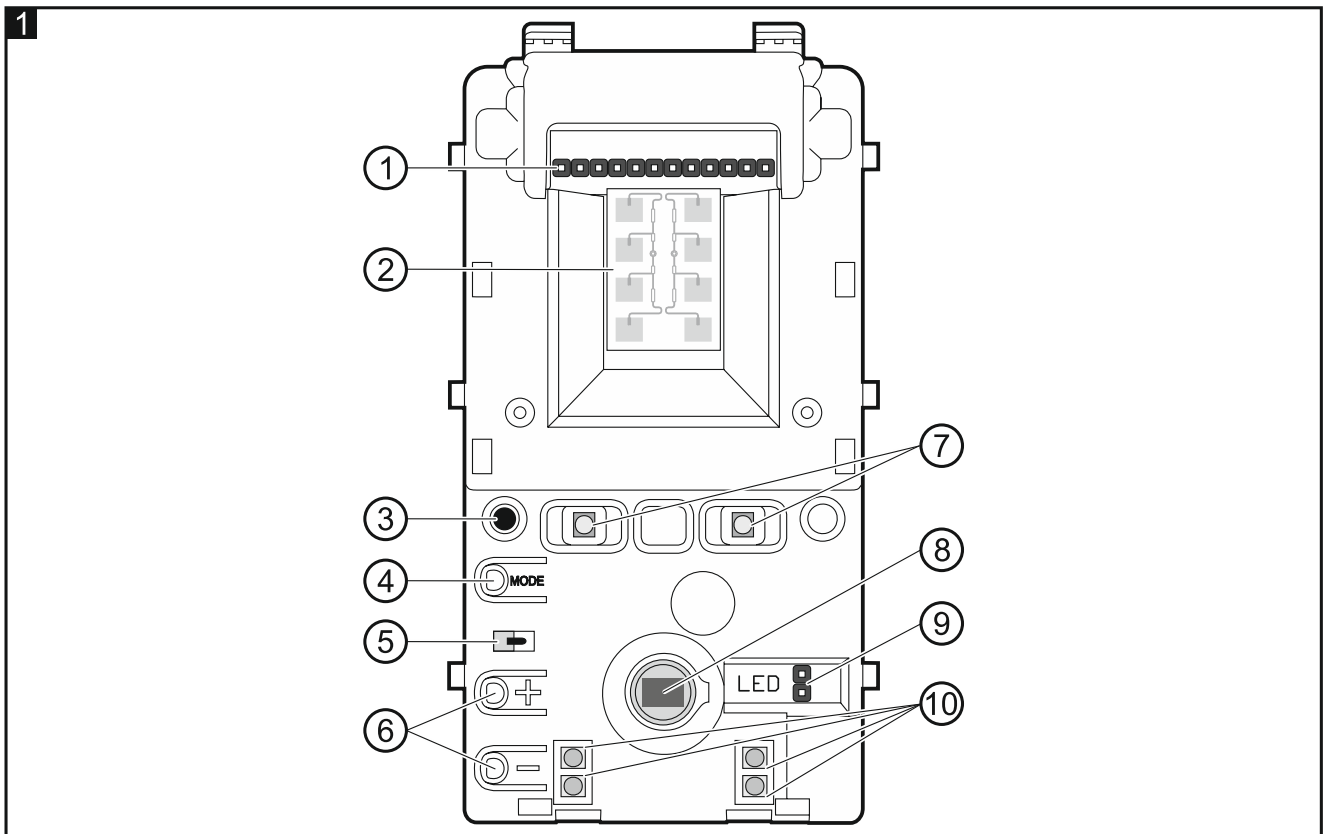
Amennyiben az érzékelő INTEGRA / INTEGRA Plus riasztórendszerben kerül alkalmazásra, akkor pl. a vezérlőpanel megfelelően programozott („Szervizmód állapot” vagy „BI kapcsoló” funkcióval rendelkező) OC típusú kimenete csatlakoztatható az SRVC csatlakozási ponthoz.

## **3. Áramköri lap**



**Az áramköri lapon található alkatrészek sérülésének megelőzése céljából ne távolítsa el az áramköri lapot takaró műanyag borítót.**

**Ne érintse meg a pyroelektromos érzékelőt, mert beszennyezheti azt.**



① érzékelő kimenetének beállítására szolgáló érintkezők. Rendelkezésre álló beállítások az ábrákon láthatóak:

- 2 – 2 x 1,1 k $\Omega$  vonalvégi lezáróellenállás alkalmazása,
- 3 – 2 x 4,7 k $\Omega$  vonalvégi lezáróellenállás alkalmazása,
- 4 – 2 x 5,6 k $\Omega$  vonalvégi lezáróellenállás alkalmazása,
- 5 – beépített ellenállások alkalmazásának mellőzése (NC kimenet).

Ha az érzékelő beépített lezáróellenállásait használja, akkor az érzékelőt a 14. ábrának megfelelően csatlakoztassa. Ha beépített ellenállások alkalmazását mellőzni kívánja, akkor az érzékelőt a 13. ábrának megfelelően csatlakoztassa.

- ② mikrohullámú érzékelő.
- ③ érzékelőnek a SATEL által gyártott OPT-1 infravörös távvezérlő segítségével történő beállítását lehetővé tevő infravörös vevő.
- ④ érzékelő beállítására szolgáló MODE nyomógomb (lásd „Érzékelő beállítása”).
- ⑤ fedél eltávolítását jelző szabotázs kapcsoló.
- ⑥ érzékelő beállítására szolgáló nyomógombok (lásd „Érzékelő beállítása”).
- ⑦ jelző LED.
- ⑧ PIR érzékelő (duálelemes pyroérzékelő).
- ⑨ jelző LED működésének engedélyezésére / letiltására szolgáló érintkezők.
- ⑩ világítás funkció LED-jei.

Az érzékelő falról történő eltávolításával szembeni szabotázs kapcsoló az elektronikai lap másik oldalán található.

## 4. Csatlakozó

A csatlakozósor az érzékelőház hátoldalának belső felén található (6. ábra). A csatlakozósorhoz az áramköri lap eltávolítását követően lehet hozzáférni (8. ábra).

**SENS** - érzékelő működési módjainak átváltása (működési mód és érzékenység).

**TMP** - szabotázskimenet (NC relé).

**NC** - riasztáskimenet (NC relé).

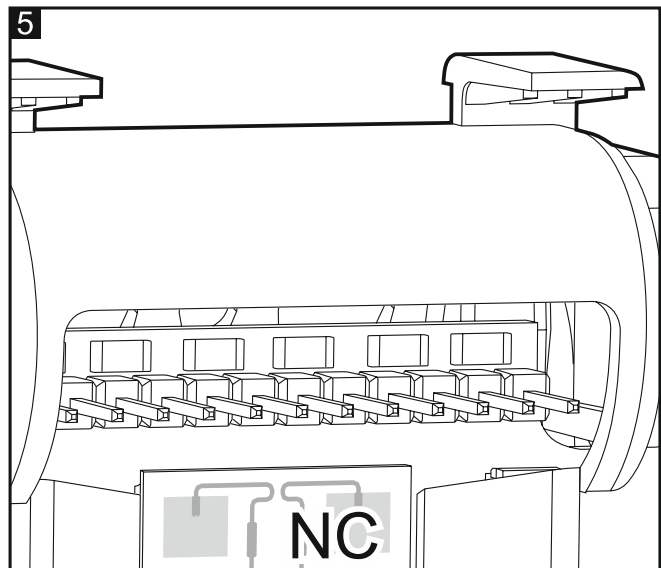
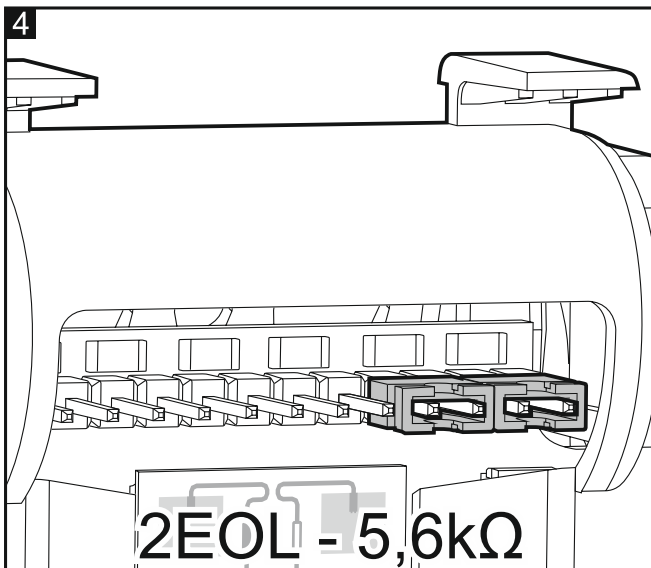
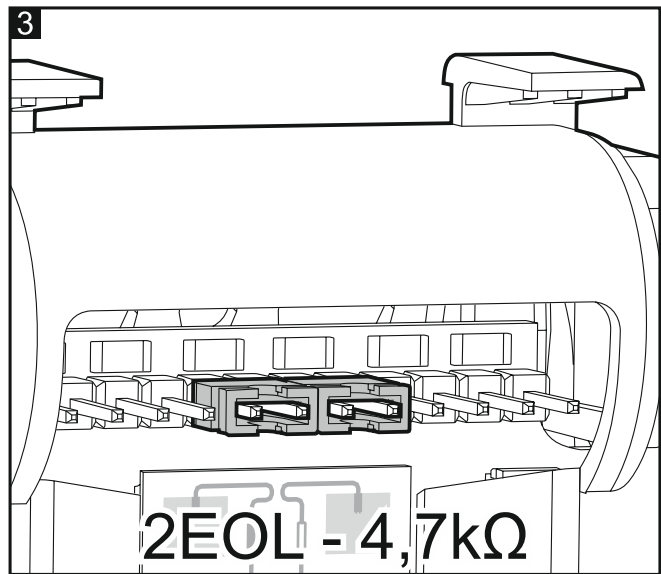
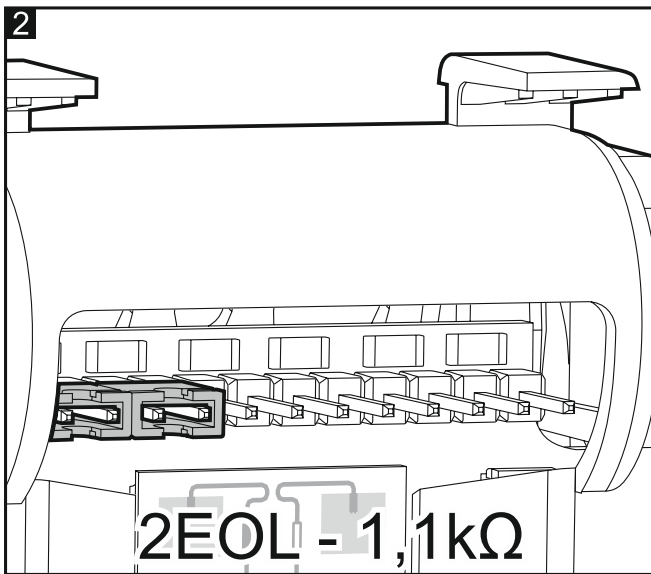
**COM** - közös föld.

**+12V** - tápfeszültség bemenet.

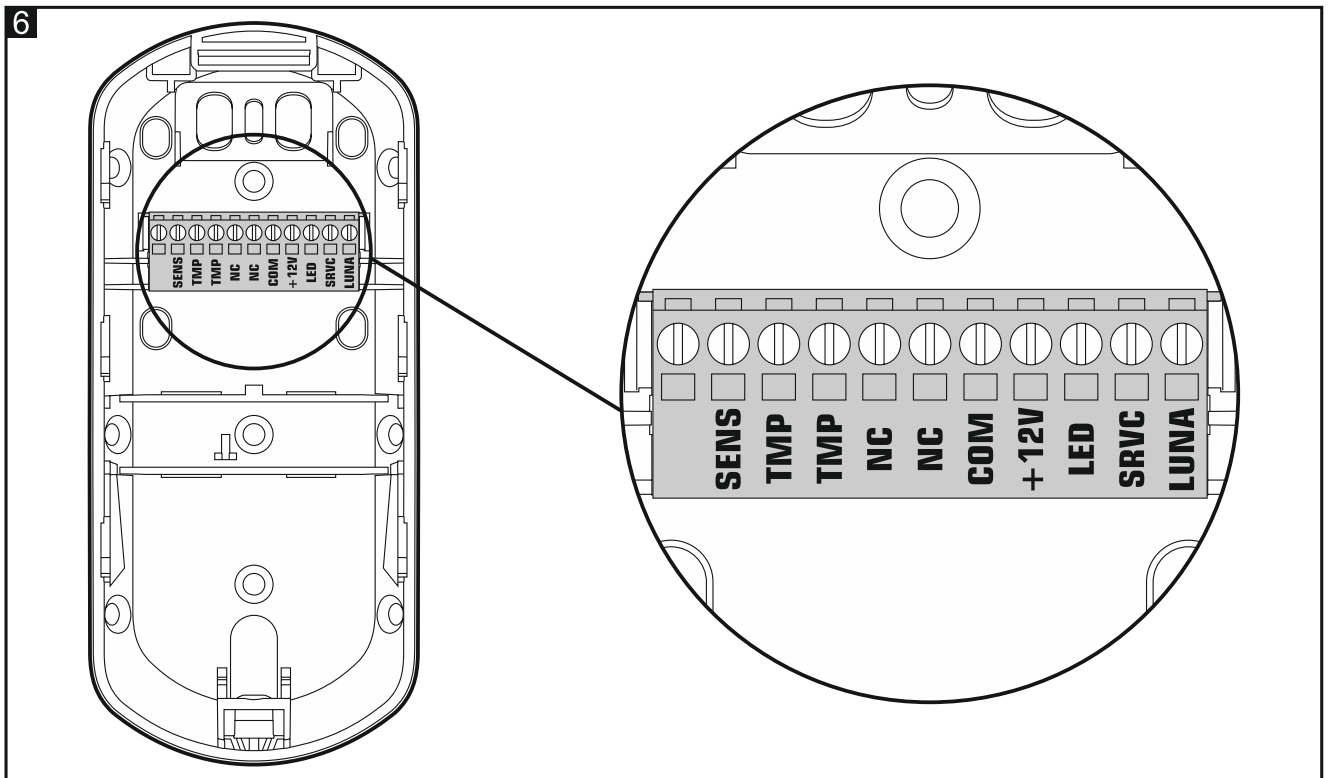
**LED** - jelző LED működésének engedélyezése / letiltása.

**SRVC** - érzékelő beállítási mód engedélyezése / letiltása.

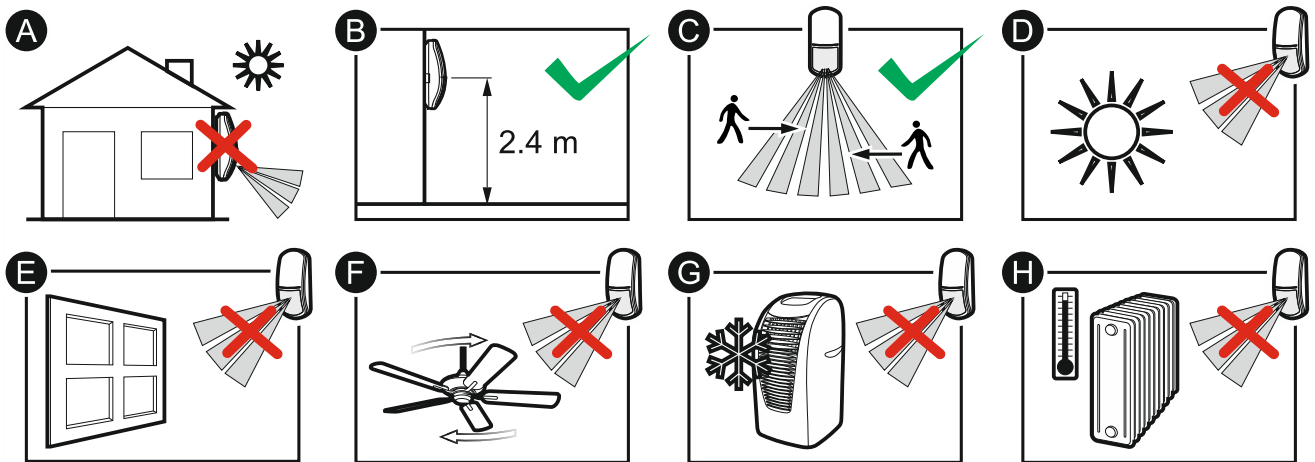
**LUNA** - LED világítás vezérlés.







## 5. Felszerelési hely kiválasztása



- Ne használja az érzékelőt kültéren (A).
- Érzékelőt az ajánlott szerelési magasságban helyezze el (B). Az EN 50131-2-4 szabvány Grade 2 biztonsági szintjének történő megfelelés céljából az érzékelőt az ajánlott szerelési magasságban kell elhelyezni.



Az érzékelőnek az ajánlottól eltérő magasságban történő felszerelése (max. 4 m) esetén ellenőrizze le annak érzékelési tartományát. Ilyen esetben az optimális érzékelési terület eléréséhez szükséges lehet az érzékelő tartó segítségével történő felszerelésére és megbillentése.

- Felszerelési hely kiválasztása során vegye figyelembe, hogy az érzékelő elhelyezése abban az esetben optimális, ha az érzékelési tartomány (C) tengelye merőleges a behatoló várható mozgásának irányára.
- Ne szerelje az érzékelőt olyan helyre, ahol az közvetlen napfénynek (D) tárgyakról visszaverődő fénynek lehet kitéve (E).

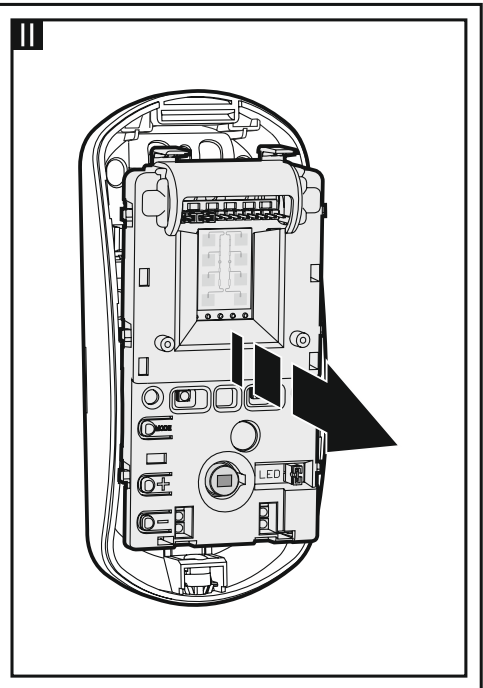
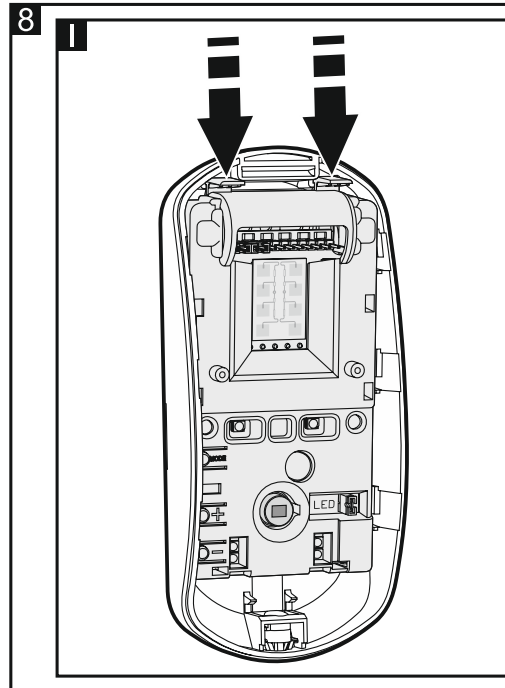
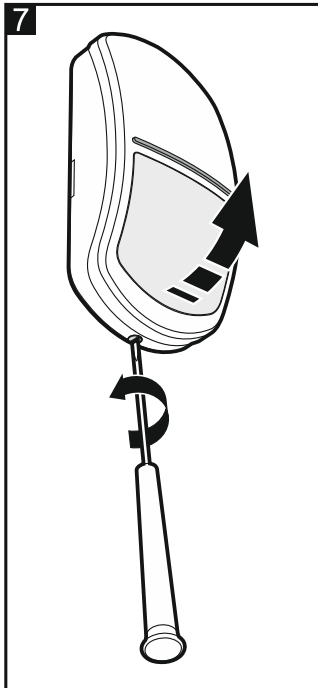
- Ne irányítsa az érzékelőt ventilátorra (F), légkondicionálóra (G) vagy hőforrásra (H).

## 6. Felszerelés

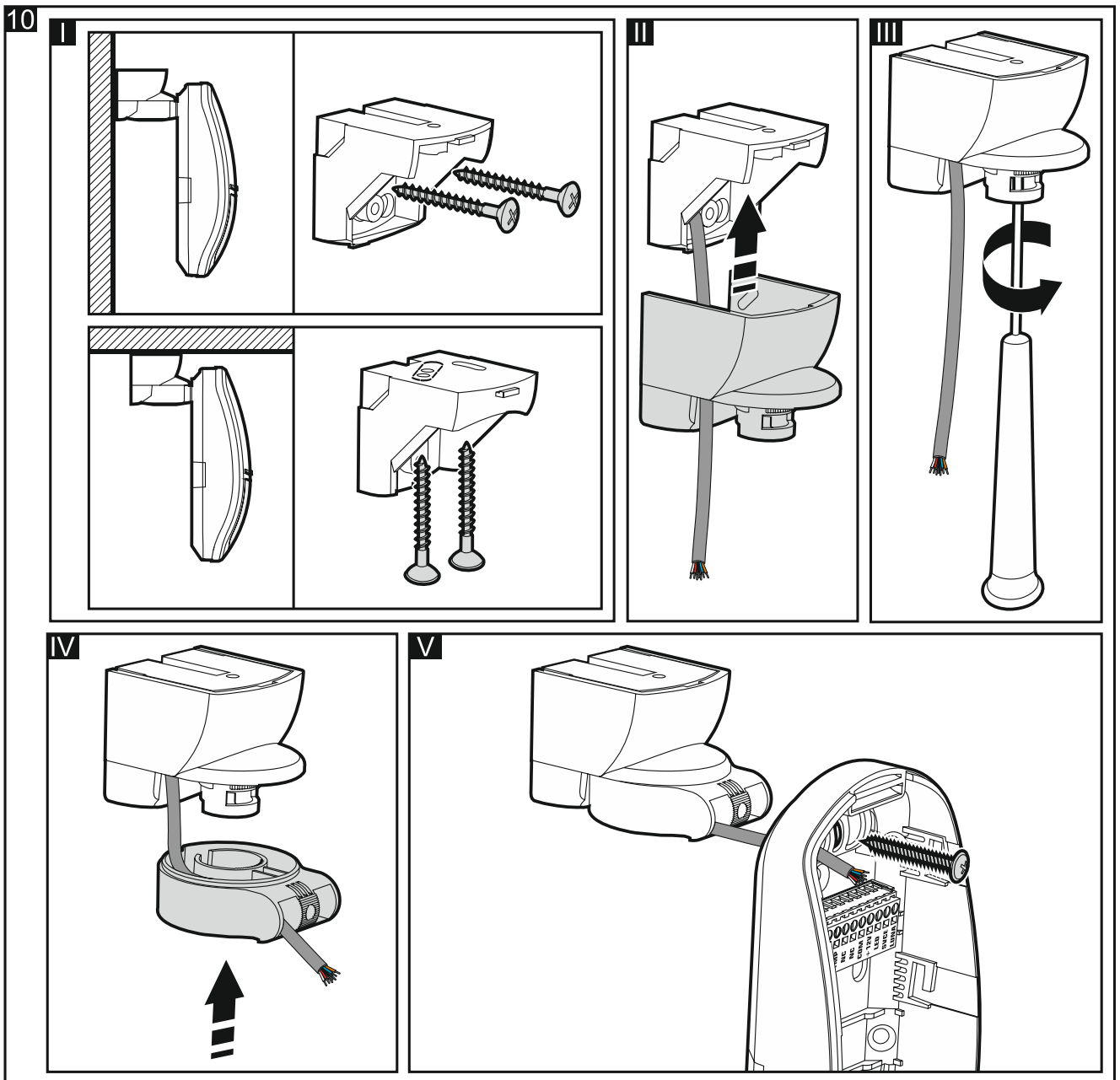


**Bármilyen csatlakoztatás elvégzése előtt kapcsolja le a tápfeszültséget.**

1. Távolítsa el az érzékelő előlapját (7. ábra).
2. Az áramköri lap eltávolításához először tolja lefelé azt, majd emelje ki az érzékelő házának hátoldalából (8. ábra).
3. Készítse el az érzékelőház hátoldalán a csavarok (9. vagy 10. ábra) és csatlakozókábel (11. ábra) átvezetésére szolgáló nyílásokat.

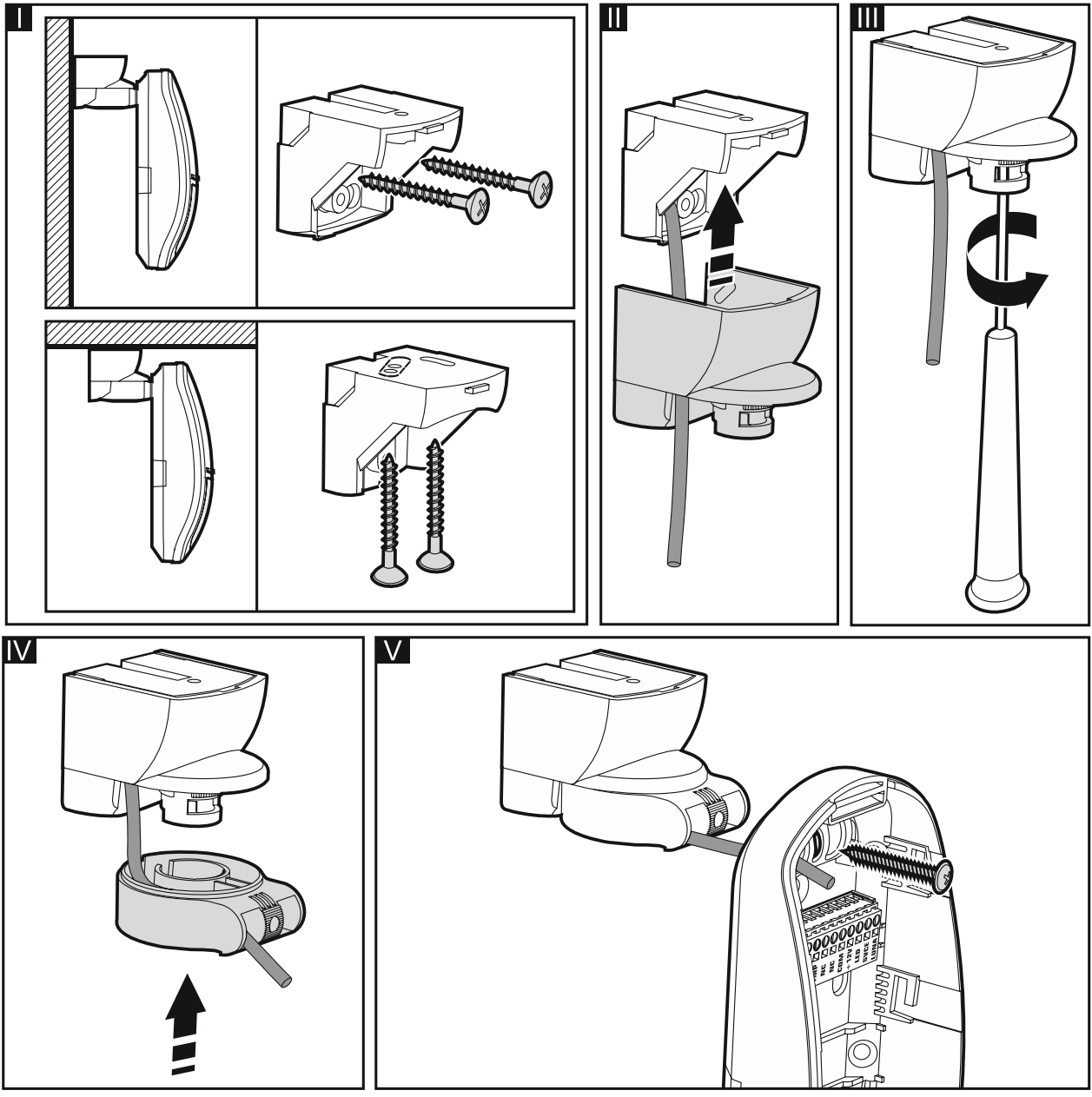


4. Vezesse át a kábelt az előző lépés során elkészített nyíláson. Amennyiben az érzékelő tartó segítségével kerül felszerelésre, akkor a 10. ábrának megfelelően a kábelt vezesse át a tartón is.
5. Az eszköz mellett található tiplik (beton vagy téglafal) és csavarok segítségével rögzítse az érzékelőt a falra (9. ábra) vagy a tartót a falra vagy a mennyezethez (10. ábra). Más típusú felületre (gipszkarton, polisztirol) történő rögzítéshez használjon megfelelő típusú tipliket.
6. Csatlakoztassa a megfelelő sorkapcsokhoz a vezetékeket.

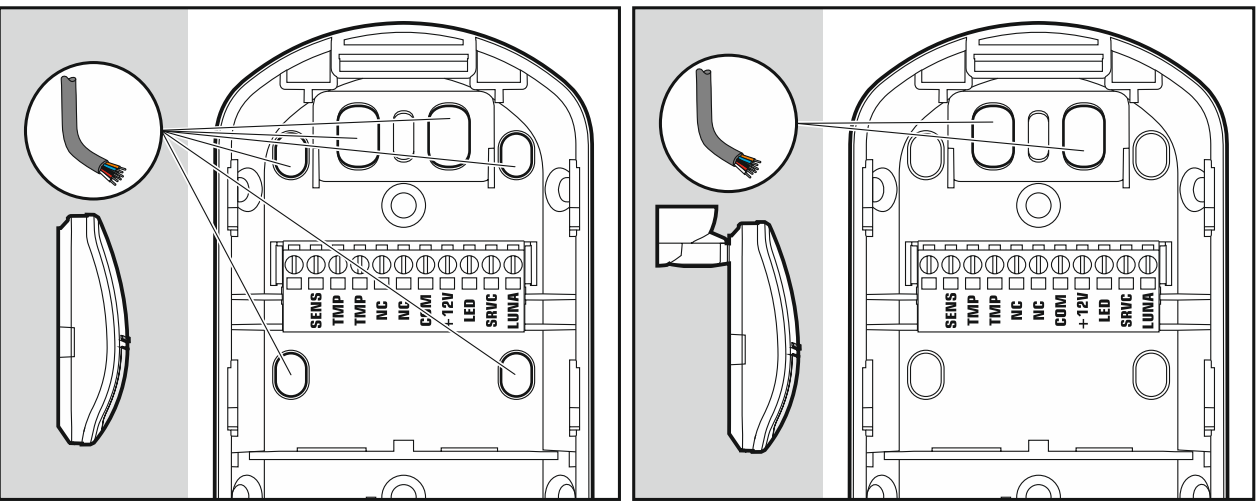


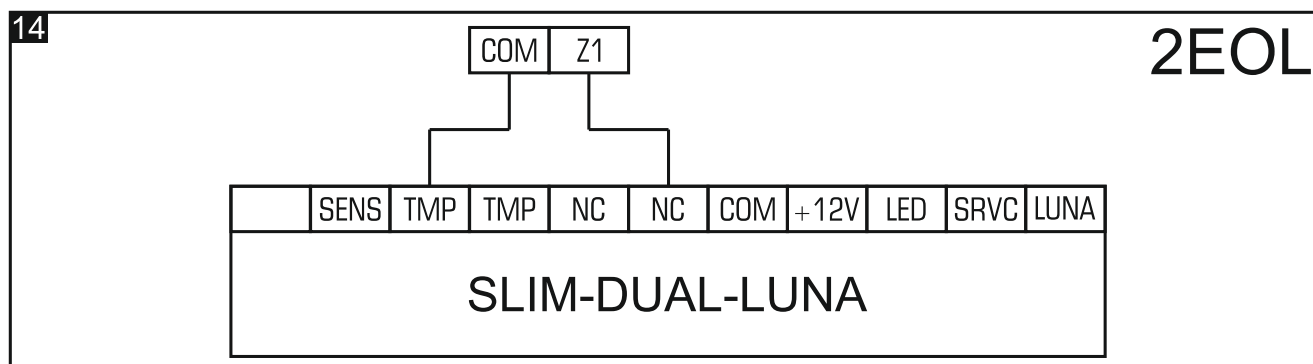
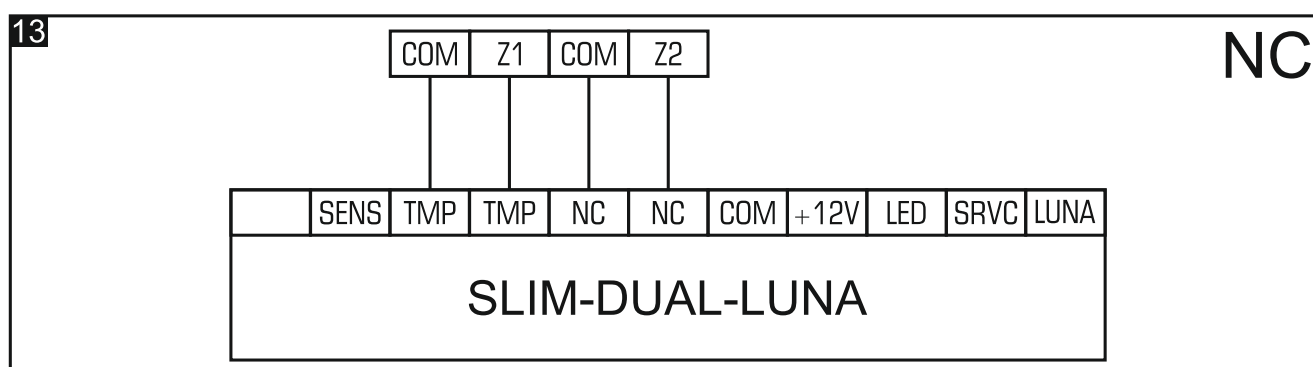
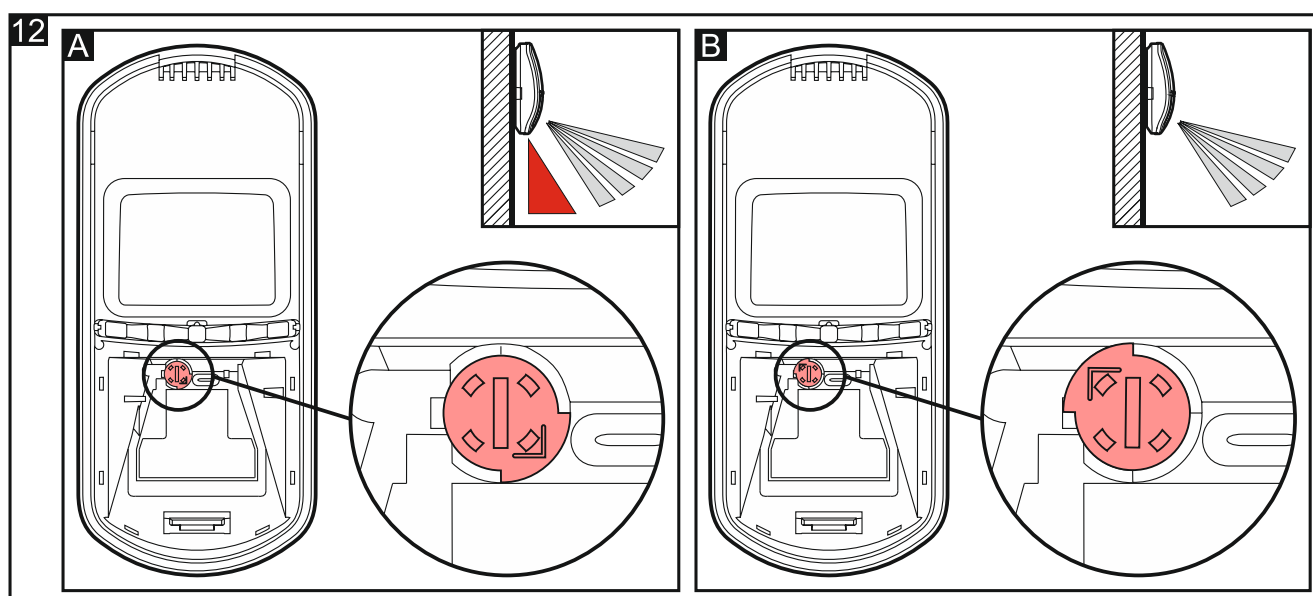
7. Helyezze vissza az áramköri lapot az érzékelőház hátoldalába és tolja felfelé a rögzítéshez.
8. Állítsa be az érzékelő működését (lásd „Érzékelő beállítása”).
9. Amennyiben az érzékelő kúszás elleni zónáját is védeni kívánja, akkor az érzékelőház fedelének belső oldalán található gombot állítsa a 12-A. ábrán látható helyzetbe. Ha nem kívánja ezt a funkciót használni, akkor pedig az érzékelőház fedelének belső oldalán található gombot állítsa a 12-B. ábrán látható helyzetbe.
10. Helyezze vissza az érzékelő fedelét.

10



11





## 7. Érzékelő beállítása

Az érzékelő beállítása az áramköri lap nyomógombjainak vagy az OPT-1 távvezérlő segítségével hajtható végre.



Az OPT-1 távvezérlő megtalálható a SATEL termékínálatában.

### Beállítási mód elindítása

A beállítási mód az áramköri lapon található MODE gomb 3 mp-re történő lenyomásával vagy az SRVC csatlakozási pontra kapcsolt közös földdel indítható el. A beállítási mód elindítását követően a LED-ek piros fényel kezdenek el villogni. A villogások száma az aktuálisan kiválasztott beállítási pontot jelenti (lásd 1. táblázat).



Az érzékelő alapértelmezett beállításai a - és + nyomgombok beállítási módban egyidejűleg 3 mp-ig történő lenyomásával állíthatók vissza.

Beállítási módban a LED világítás kikapcsolt állapotban van.

## Funkciók kiválasztása és paraméterek beállítása

1. Az elektronikai modul (+ - következő funkció; - - előző funkció) vagy az OPT-1 távvezérlő nyomógombjaival (○ - következő funkció; ● - előző funkció) válassza ki a beállítani kívánt funkciót.
2. Kiválasztott funkció elindításához nyomja meg az áramköri lapon található MODE vagy távvezérlőn található ▲ gombot. A funkció elindítását követően a LED-ek zöld fénnel kezdenek el villogni. A villogások száma a kiválasztott paraméter aktuális értékét jelenti (lásd 1. táblázat).
3. Az elektronikai modul (+ - következő érték; - - előző érték) vagy az OPT-1 távvezérlő nyomógombjaival (○ - következő érték; ● - előző érték) válassza ki a beállítani kívánt paraméter értékét.
4. A végrehajtott változások elmentéséhez nyomja meg az áramköri lapon található MODE vagy távvezérlőn található ▲ gombot. A paraméter új értékének lementését követően a LED-ek piros fényű villogása jelzi a funkciólistába történő visszatérést.

Funkciószám	Programozandó paraméter leírása
1	<p><b>Első paramétercsoport PIR érzékelő érzékenység</b>            Értéke 1 és 16 (1 – minimum; 16 – maximum) között programozható be.            Alapérték: 8.</p> <p>A funkció használatának ideje alatt a PIR érzékelő által érzékelt mozgást a LED-ek 2 mp-es piros fényű jelzése mutatja. Ez lehetővé teszi a kiválasztott érzékenység érzékelési területen belül történő mozgással való ellenőrzését.</p>
2	<p><b>Második paramétercsoport PIR érzékelő érzékenység</b>            Értéke 1 és 16 (1 – minimum; 16 – maximum) között programozható be.            Alapérték: 8.</p> <p>A funkció használatának ideje alatt a PIR érzékelő által érzékelt mozgást a LED-ek 2 mp-es piros fényű jelzése mutatja. Ez lehetővé teszi a kiválasztott érzékenység érzékelési területen belül történő mozgással való ellenőrzését.</p>
3	<p><b>Első paramétercsoport MW érzékelő érzékenység</b>            Értéke 1 és 16 (1 – minimum; 16 – maximum) között programozható be.            Alapérték: 8.</p> <p>A funkció használatának ideje alatt a MW érzékelő által érzékelt mozgást a LED-ek 2 mp-es piros fényű jelzése mutatja. Ez lehetővé teszi a kiválasztott érzékenység érzékelési területen belül történő mozgással való ellenőrzését.</p>

Funkciósám	Programozandó paraméter leírása
4	<p><b>Második paramétercsoport MW érzékelő érzékenység</b>  Értéke <b>1</b> és <b>16</b> (1 – minimum; 16 – maximum) között programozható be.  Alapérték: <b>8</b>.  A funkció használatának ideje alatt a MW érzékelő által érzékelt mozgást a LED-ek 2 mp-es piros fényű jelzése mutatja. Ez lehetővé teszi a kiválasztott érzékenység érzékelési területen belül történő mozgással való ellenőrzését.</p>
5	<p><b>Első paramétercsoport működési mód</b>  Választható értékek: <b>1</b> (egyszerű), <b>2</b> (fejlett), <b>3</b> (PIR) vagy <b>4</b> (MW).  Alapérték: <b>1</b> (egyszerű).</p>
6	<p><b>Második paramétercsoport működési mód</b>  Választható értékek: <b>1</b> (egyszerű), <b>2</b> (fejlett), <b>3</b> (PIR) vagy <b>4</b> (MW).  Alapérték: <b>1</b> (egyszerű).</p>
7	<p><b>Jelző LED fények színe PIR általi mozgásérzékelés esetén</b>  Értéke <b>1</b> és <b>8</b> között programozható be (1-7 – szín; 8 – nem világít).  Alapérték: <b>4</b> (lila).  Az érték megjelenítésén (zöld villogás) túl a LED-ek 2 mp-ig tartó bekapcsolással az értékhez tartozó színt is mutatják).</p>
8	<p><b>Jelző LED fények színe MW általi mozgásérzékelés esetén</b>  Értéke <b>1</b> és <b>8</b> között programozható be (1-7 – szín; 8 – nem világít).  Alapérték: <b>2</b> (zöld).  Az érték megjelenítésén (zöld villogás) túl a LED-ek 2 mp-ig tartó bekapcsolással az értékhez tartozó színt is mutatják).</p>
9	<p><b>Jelző LED fények színe riasztás/ hiba jelzés esetén</b>  Értéke <b>1</b> és <b>7</b> (1-7 – szín) között programozható be.  Alapérték: <b>3</b> (kék).  Az érték megjelenítésén (zöld villogás) túl a LED-ek 2 mp-ig tartó bekapcsolással az értékhez tartozó színt is mutatják).</p>
10	<p><b>Világítás működési mód</b>  Választható értékek: <b>1</b> (csak távoli vezérlés), <b>2</b> (távoli vezérlés és mozgás aktiválás) vagy <b>3</b> (mozgás aktiválás, ha a LUNA csatlakozási pont a közös földre van kapcsolva).  Alapérték: <b>1</b> (csak távoli vezérlés).</p>
11	<p><b>Mozgásérzékelés világítás aktiválási idő</b>  Választható értékek: <b>1</b> (5 s), <b>2</b> (15 s), <b>3</b> (30 s), <b>4</b> (60 s), <b>5</b> (90 s) vagy <b>6</b> (180 s).  Alapérték: <b>3</b> (30 s).</p>
12	<p><b>Világítás kikapcsolási mód</b>  Választható értékek: <b>1</b> (azonnali kikapcsolás) vagy <b>2</b> (lassú elhalványodás).  Alapérték: <b>2</b> (lassú elhalványodás).</p>



Az MW érzékelő érzékenységének beállítása során vegye figyelembe, hogy mikrohullámok áthatolnak pl. az üvegen, gipszkartonfalán vagy nem fémes anyagú ajtókon, stb.

A jelző LED kiválasztott színe hatással van az érzékelő áramfogyasztására. A piros, zöld és kék színek biztosítják a legkisebb áramfogyasztást. A további színek kiválasztása több milliamperral is megnövelheti az érzékelő áramfogyasztását.

## Beállítási mód lezárása

A beállítási mód az áramköri lapon található MODE gomb 3 mp-re történő lenyomásával vagy az SRVC csatlakozási pontra kapcsolt közös földdel leválasztásával zárható le.





Amennyiben a beállítási mód az áramköri lapon található MODE gomb segítségével került elindításra, akkor a beállítási mód az utolsó, a felhasználó által végrehajtott műveletet követően 20 perccel automatikusan lezárásra kerül.

## 8. Bekapcsolás és sétateszt



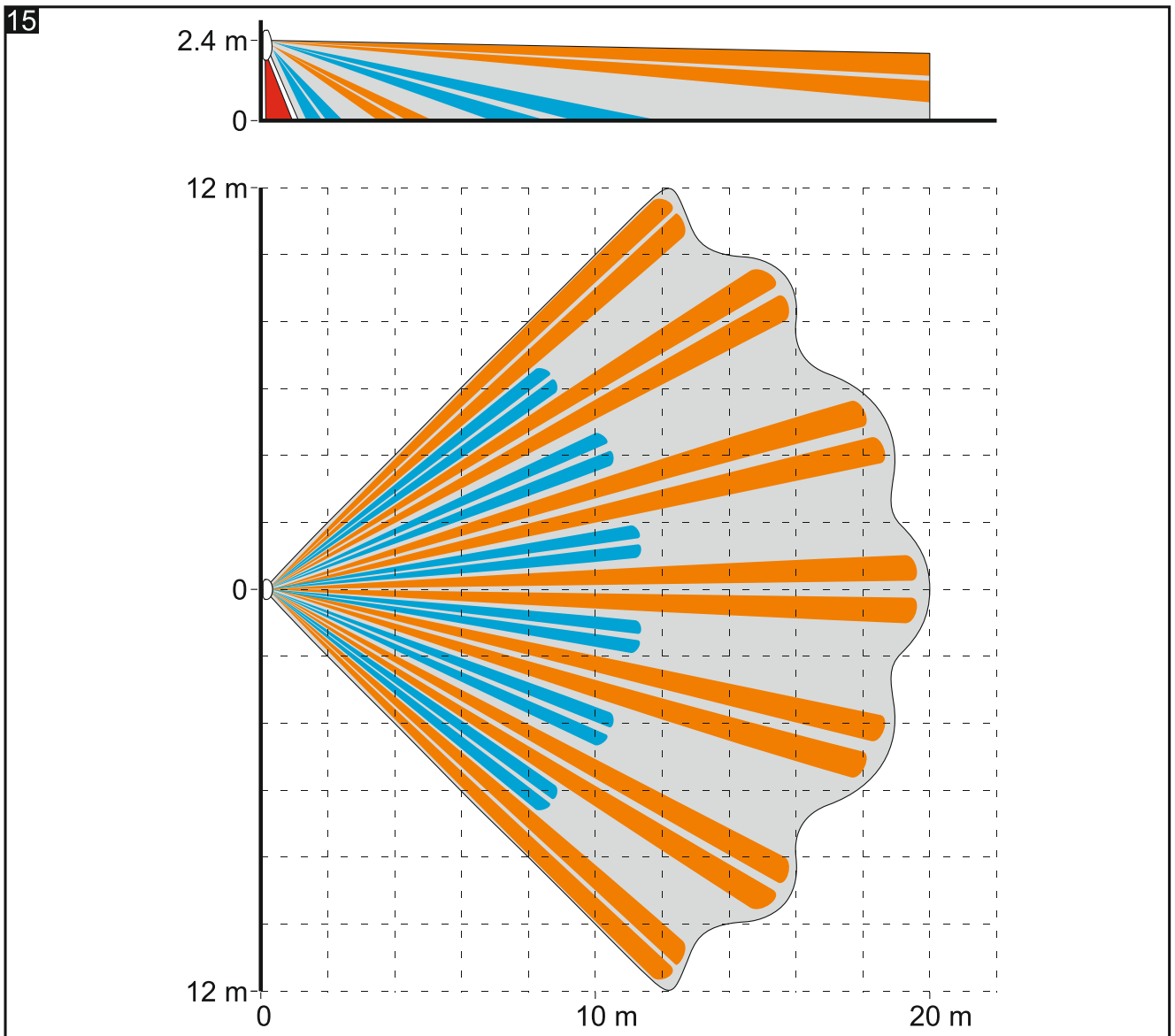
Sétateszt idejére a LED működésének engedélyezése szükséges (lásd "Jelző LED").

1. Kapcsolja be az érzékelő tápfeszültségét. A LED-ek váltakozó színű villogó fénye az érzékelő 30 mp-ig tartó bemelegedési fázisát jelzi.
2. Amikor a LED abbahagyta a villogást, akkor ellenőrizze le hogy az érzékelési tartományon belül történő mozgás hatására a jelző LED fénye bekapcsol-e. 15. ábrán a  színű mező jelzi a 2,4 m-es magasságban felszerelt érzékelő maximális érzékelési területét, míg  színű mező kúszás elleni érzékelési zónáját jelzi.



15. ábrán az alapértelmezetten széleslátószögű (WD) lencsével rendelkező SLIM-DUAL-LUNA érzékelő érzékelési tartománya látható. Az érzékelő más, a SATEL kínálatában megtalálható – függöny (CT) vagy nagytávolságú (LR) – lencsékkel is használható).





## Érzékelők külön tesztelése

Az érzékelési módok külön történő ellenőrzése az adott érzékelő érzékenységének beállítása során hajtható végre (lásd „Érzékelő beállítása”).

1. Indítsa el az érzékelő érzékenységének beállítását biztosító funkciót
2. Győződjön meg, hogy az érzékeli területen történő mozgás hatására a jelző LED piros fénnel világít-e.
3. Szükség esetén állítson az érzékenységen.

## 9. Műszaki adatok

Tápfeszültség .....	12 V DC $\pm$ 15%
Készenléti áramfogyasztás .....	14 mA
Maximális áramfogyasztás.....	100 mA
EOL ellenállások.....	2 x 1,1 k $\Omega$ / 2 x 4,7 k $\Omega$ / 2 x 5,6 k $\Omega$ ,
Kimenetek	
riasztás (NC relé, ellenállás terhelés) .....	40 mA / 24 V DC
szabotázs (NC relé, ellenállás terhelés) .....	40 mA / 24 V DC

Relékontaktus ellenálása	
riasztáskimenet.....	26 Ω
szabotázkimenet.....	26 Ω
Mikrohullámú frekvencia .....	24,125 GHz
Érzékelési sebesség .....	0,3...3 m/s
Riasztásjelzési idő .....	2 s
Bemelegedési idő .....	30 s
Ajánlott szerelési magasság .....	2,4 m
Engedélyezett szerelési magasság.....	max. 4 m
Érzékelési terület (2,4 m-es szerelési magasság).....	20 m x 24 m, 90°
Biztonsági fokozat EN 50131-2-4 szerint .....	Grade 2
Alkalmazott szabványok.....	EN 50131-1, EN 50131-2-4, EN 50130-4, EN 50130-5
Környezeti osztály EN 50130-5 szerint .....	II
Működési hőmérséklettartomány .....	-10°C...+55°C
Maximális páratartalom .....	93±3%
Méretetek.....	62 x 137 x 42 mm
Tömeg.....	144 g

**5 év garancia a vásárlás dátumától kezdődően**