

Магнитные извещатели состоят из двух элементов: магнитного датчика (геркона) и магнита. Геркон, установленный вблизи магнита, замыкает электроцепь. Каждый из элементов извещателя расположен в идентичном водонепроницаемом корпусе, при этом часть содержащая геркон имеет электрические выводы (Рис. 1,2,3). Два провода подсоединены к геркону, а два (скрученные вместе) составляют тамперный шлейф.

Отдельные извещатели различаются по форме корпуса и способу крепления. Извещатель S-1 приспособлен к поверхностному монтажу, а S-2 и S-3 - к утопленному монтажу.

Магнитные извещатели могут употребляться везде, где имеется потребность контроля за состоянием дверей, окон или других подвижных элементов, напр. с целью охраны или контроля доступа к определенным объектам, помещениям, оборудованию; в системах автоматики и пр.

МОНТАЖ – рис. 4

Элемент извещателя, содержащий

магнит, следует установить на подвижной части, зато геркон - на неподвижной части охраняемых дверей, окна и т.п. Элементы извещателя S-1 крепятся к поверхности с помощью винтов, соответствующего клея или двусторонней самоприклеивающейся ленты. Утопленные извещатели S-2 и S-3 предназначены для торцевого монтажа в таких материалах как дерево или пластик (рис. 4). Стенки, в которых предусмотрена установка извещателя, должны иметь толщину как минимум 10 мм, чтобы обеспечить устанавливаемым элементам соответствующую устойчивость. Чтобы выполнить отверстия под извещатель S-2 следует применять сверло $\varnothing 8\text{мм}$, а под извещатель S-3 - сверло $\varnothing 9\text{мм}$. Извещатель S-2 монтируется вдавливанием, зато S-3 имеет резьбу и требует ввертывания. Устанавливаемые элементы можно подкрепить соответствующим клеем.

Для обеспечения правильной работы магнитного извещателя, расстояние между магнитом и герконом не должно превышать 12-15мм для S-1 и S-2 и 15-18мм для S-3. Сдвиг осей магнита и геркона в цилиндрических извещателях не должно превышать 10мм для S-2 и 12мм для S-3.

Примечание: Ни в коем случае нельзя сокращать (подрезать) элемент, содержащий магнит. При ввертывании геркона S-3 происходит скручивание провода; во избежание его повреждения, следует обеспечить достаточный запас провода или скрутить его до монтажа в противную сторону так, чтобы после установки он выпрямился.

ПРИСОЕДИНЕНИЕ – рис. 5

На рисунке 5 представлены два примера подключения магнитных извещателей к охранной центральной. Рекомендуемый способ присоединения обеспечивает лучшее функционирование охранной системы в случае попыток саботажа.

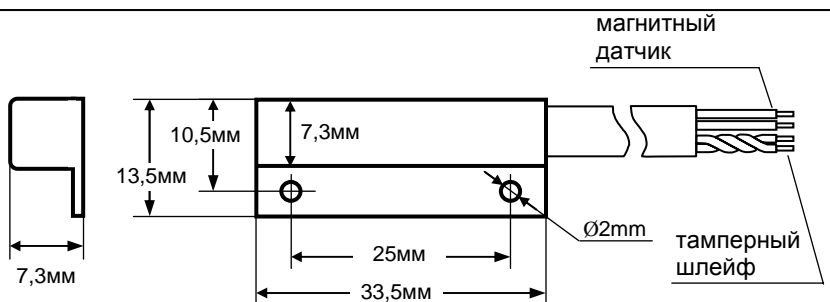


Рис. 1 Геркон извещателя S-1 в пластмассовом корпусе

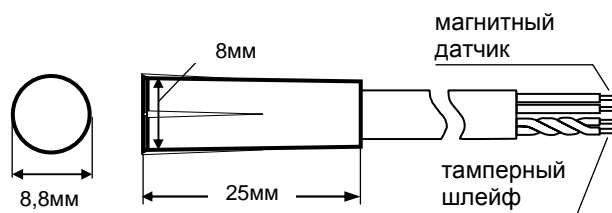


Рис. 2 Геркон извещателя S-2 в пластмассовом корпусе

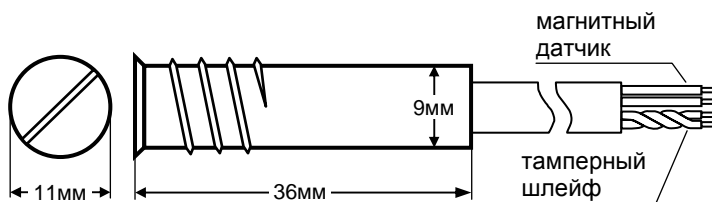
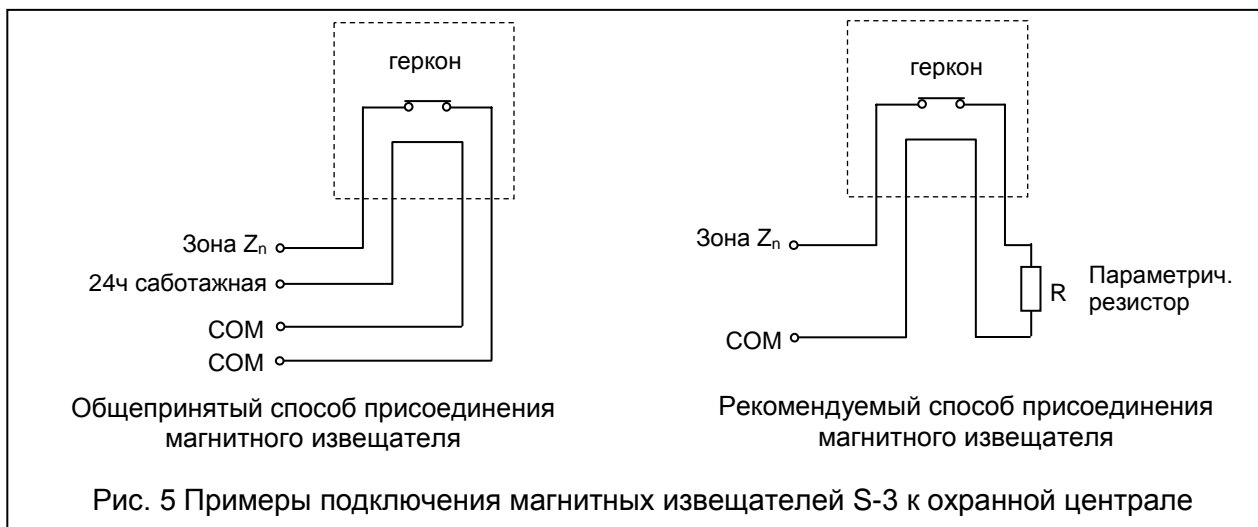
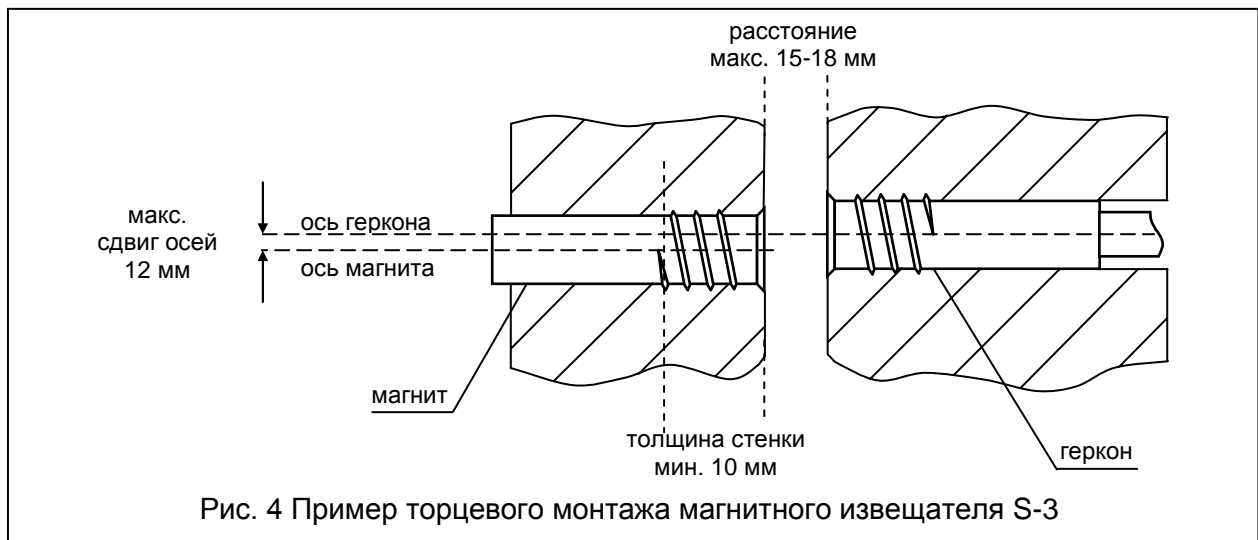


Рис. 3 Геркон извещателя S-3 в металлическом корпусе



ТЕХНИЧЕСКИЕ ДАННЫЕ

Тип извещателей	NC
Макс. переключаемое напряжение геркона	200В
Макс. переключаемый ток	500мА
Макс. непрерывный ток (не переключаемый)	1,5 А
Переходное сопротивление	150мОм
Номинальная мощность	10 ВА
Мин. число переключений при нагрузке	1V, 10мА.....1000x10 ⁶
	10V, 10мА.....500x10 ⁶
	50V, 100мА.....2x10 ⁶
	100V, 100мА.....2x10 ⁶
Материал контактов.....	Ru (рутений)

Магнитные извещатели S-1, S-2 и S-3 удовлетворяют Директиве Евросоюза:
 EMC 89/336/EWG + 91/236/EEC, 92/31/EEC, 93/68/EEC
 Гданьск, 25-09-2003



Satel ul. Schuberta 79
 80-172 Gdańsk
 ПОЛЬША

тел. (58) 320 94 00;
 info@satel.pl
 www.satel.pl