

**ПРИБОР-СИГНАЛИЗАТОР ОХРАННЫЙ  
(ЦЕНТРАЛЬ)**

**СА-64**

(программное обеспечение 1.04.02)

**РУКОВОДСТВО МОНТАЖНИКА**

Satel®

г. ГДАНЬСК





## ПРЕДУПРЕЖДЕНИЕ

С целью обеспечения требуемой безопасности, работы по построению систем охранной сигнализации должны производиться высококвалифицированными специалистами.

Централь взаимодействует только с аналоговыми абонентскими линиями. Подключение телефонной цепи непосредственно к цифровым сетям (напр. ISDN) приводит к повреждению устройства.

В состав системы охранной сигнализации может зонатить оборудование, обладающее повышенной степенью эксплуатационной опасности и в связи с этим, требуется надежная защита отдельных средств от доступа неуполномоченных лиц.

Во избежание риска поражения электрическим током необходимо перед началом монтажа внимательно ознакомиться с настоящим руководством и выполнять электросоединения только в обесточенном состоянии (при отключенном электропитании).

Сервисные работ, заключающихся в замене предохранителей, должны производиться при отключенном электропитании. Характеристики применяемых для замены предохранителей должны совпадать с характеристиками оригинальных предохранителей.

Рекомендуется применять корпуса и блоки питания, предусмотренные изготовителем.

Запрещается вносить какие-либо изменения в конструкцию прибора и самостоятельно производить его ремонт. Данное указание относится главным образом к замене составных частей.

### ВНИМАНИЕ !

Запрещается подключать к центральной полностью разряженный аккумулятор (напряжение на зажимах аккумулятора без подключенной нагрузки менее 11 В). Во избежание повреждения оборудования, в случае сильно разряженного или ранее не используемого аккумулятора требуется предварительная дозарядка с помощью соответствующего зарядного устройства.

В системах сигнализации применяются аккумуляторы, содержащие свинец. По истечении срока наработки на отказ запрещается их выбрасывать. Аккумулятор должен подвергаться утилизации в соответствии с действующими требованиями (директивы Европейского союза №№ 91/157/ЕЕС и 93/86/ЕЕС).

ДЕКЛАРАЦИЯ СООТВЕТСТВИЯ		
<i>Изделие:</i> Централь СА-64	<i>Изготовитель:</i> Przedsiębiorstwo Produkcyjno-Usługowe SATEL sp.j. ПОЛЬША	
<i>Вышеуказанное изделие соответствует требованиям следующих Директив Европейского союза:</i>		
Low Voltage Directives	73/23/ЕЕС+93/68/ЕЕС	
EMC Directive	89/336/ЕЕС+91/263/ЕЕС, 92/31/ЕЕС,93/68/ЕЕС	
R&TTE Directive	1999/5/ЕС (network connection, TBR21)	
г. ГДАНЬСК, дата: 2002-12-19		<i>Руководитель исследовательского отдела:</i> Станислав Галла

**«История изменений в тексте руководства» прилагается в конце инструкции.**

## СОДЕРЖАНИЕ

---

ПРЕДВАРИТЕЛЬНАЯ ИНФОРМАЦИЯ .....	2
ОБЩЕЕ ОПИСАНИЕ ЦЕНТРАЛИ .....	2
ЭЛЕМЕНТЫ СИСТЕМЫ .....	3
Главная плата .....	3
Манипулятор LCD (ЖКИ-клавиатура).....	4
Пульт управления группами .....	4
Кодовый замок.....	4
Расширитель считывателей карт или „БРЕЛКОВ DALLAS” .....	5
Модуль зон.....	5
Модуль выходов .....	5
Модуль зон с блоком питания .....	5
Модуль выходов с блоком питания .....	5
Расширитель адресных зон.....	5
Расширитель синтезаторов речевого оповещения.....	5
ФУНКЦИОНАЛЬНЫЕ СВОЙСТВА.....	7
Объекты .....	7
Группы .....	8
Пароли и пользователи .....	10
Префиксы.....	12
Мониторинг .....	12
Оповещение .....	17
Ответ на телефон .....	18
Дистанционное управление.....	19
Стартер централи .....	19
УСТАНОВКА ЦЕНТРАЛИ .....	20
Подключение манипуляторов (ЖКИ-клавиатур) .....	22
Подключение модулей расширения .....	26
Подключение датчиков.....	28
Подключение извещателей .....	29
Подключение телефонной линии.....	31
Подключение синтезаторов речевого оповещения .....	31
Подключение принтера .....	31
Подключение сервисного компьютера .....	32
Подключение внешнего модема.....	33
Подключение питания .....	34
Запуск системы .....	36
ЗАПУСК ЦЕНТРАЛИ .....	36
Сервисный режим .....	37
Программирование централи.....	38
Программирование по телефону .....	39
Основные технические характеристики .....	41
ИСТОРИЯ ИЗМЕНЕНИЙ В ТЕКСТЕ РУКОВОДСТВА .....	42

## ПРЕДВАРИТЕЛЬНАЯ ИНФОРМАЦИЯ

---

Настоящее Руководство касается главной платы прибора-сигнализатора охранного (централи) с программным обеспечением в версии CA64P v3.1 (см.: „Установка централи”).

**Программирование** всех параметров системы сигнализации на базе централи CA-64 с программным обеспечением в версии 1.04.00 (и следующих) осуществляется как при помощи компьютера, так и манипулятора LCD (ЖКИ-клавиатуры).

**Подробная информация** о параметрах программного обеспечения системы сигнализации **приводится в "Подсказке" программы DLOAD64**, приобретаемой в комплекте с центральной или доступной на странице интернета [www.satel.pl](http://www.satel.pl). Для использования этой системы необходимо установить и запустить программу, выделить интересующий нас фрагмент окна программы (подвести указатель мыши и щелкнуть левой кнопкой) и нажать клавишу F1 на клавиатуре компьютера. Другим способом получения доступа к "Подсказке" является открытие меню "Справка" и выбор функции „Подсказка”.

## ОБЩЕЕ ОПИСАНИЕ ЦЕНТРАЛИ

---

Централь CA-64 предназначена для использования в средних и крупных объектах. Благодаря возможности расширения за счет установки модулей расширения, применение централи CA-64 оправдывается в особенности в случае объектов, расширение объемов которых планируется в будущем. Возможность подключения большого количества пультов управления системой (теоретически 64+18 - если учитывать клавиатуры на экране компьютера), а также возможность определения большого количества групп и большое количество дежурных зон, позволяют разумно решить задачу обеспечения безопасности в большинстве объектов.

Централь отличается многими, интересными функциональными свойствами, являющимися серьезным козырем в конкуренции с другими приборами подобного класса.

- ◆ Процессорная система с сохраняемым в памяти FLASH программным обеспечением, позволяющая совершенствовать программное обеспечение централи и вводить новые функции. Загрузка нового программного обеспечения осуществляется через порт RS-232 централи, без необходимости ее демонтажа.
- ◆ Возможность сохранения параметров, программируемых сервисной службой в памяти FLASH благодаря чему, даже после отключения аккумулятора поддержки памяти установок, централь возвращается к программируемым сервисом настройкам.
- ◆ Возможность разделения системы на восемь объектов и 32 группы. Управление группами может осуществляться пользователем, таймерами, зонами управления или же, их состояние может обуславливаться состоянием других групп. Предусмотрена возможность временного ограничения доступа к группам.
- ◆ Возможность расширения до 64 зон и выходов за счет установки модулей расширения. Распределение системы по модулям ограничивает дополнительно кабельную проводку.
- ◆ Возможность сохранения в памяти 192 паролей ( $\Rightarrow$  кодов ключа), которые могут быть предназначены для использования пользователями системы или выполнения функций управления.
- ◆ Расширенные функции одновременного управления системой при помощи манипуляторов LCD и подключенных к ним компьютеров пользователей. Кроме того, сервисной службе обеспечена возможность управления центральной через порт RS-232 или по телефонному каналу, а управление отдельными группами может осуществляться подчиненными им пультами управления группами.
- ◆ Возможность ведения контроля за доступом к выбранным группам объекта с посредством пультов управления группами, кодовых замков, считывателей карт и брелков DALLAS, позволяющих контролировать состояние дверей и управлять ригелями (электрозаселками). Контроль состояния дверей не уменьшает количества дежурных зон централи.

- ◆ Возможность определения имен пользователей и большинства элементов системы (групп, зон, выходов, модулей) что облегчает управление и контроль состояния системы в целом и просмотр памяти событий.
- ◆ Мониторинг осуществляется по четырем разным телефонным номерам (две станции, каждая с резервным номером телефона) с возможностью разделения событий на 8 идентификаторов. Кроме основных форматов передачи данных, централь обеспечивает мониторинг в формате Ademco Contact ID.
- ◆ Передача извещений синтезаторами речевого оповещения по 16 обычным телефонным номерам (до 16 речевых сообщений) или на пейджеры (64 цифровых сообщения). Прием сообщения может быть подтвержден кодом, называемым с клавиатуры телефонного аппарата (DTMF).
- ◆ Функция ответа на телефон, позволяющая проверить состояние всех групп централи и управлять до 16 выходами. Выполнение функции обуславливается идентификацией пользователя (каждому пользователю можно предоставить специальный "телефонный" код).
- ◆ Расширенная функция текущей распечатки ведомости событий, обеспечивающая возможность селектирования событий. Описание события соответствует списку событий формата Ademco Contact ID, благодаря чему ведомость событий централи совпадает с ведомостью станции мониторинга (⇒ станции централизованного наблюдения). Имена зон, модулей и пользователей указываются при том в запрограммированном в системе виде.
- ◆ Дополнительная функция порта RS-232 централи – управление внешним модемом, обеспечивающая возможность установления связи через типовой внешний модем. Скорость реализации дистанционного управления и сервисного обслуживания в таком случае такие же, как и при прямом программировании через порт RS-232.
- ◆ Возможность управления по времени за счет установки 64 таймеров, учитывающих недельный режим работы и задаваемые периоды исключений. Каждая группа снабжается дополнительно таймером (дневным или недельным) который программируется уполномоченным на это пользователем и обеспечивает автоматическую постановку под охрану и снятие с охраны.
- ◆ Упрощенная реализация нестандартных функций управления благодаря возможности выполнения сложных логических операций на выходах.
- ◆ Большая емкость памяти событий (6140 событий) в которой кроме событий, подлежащих мониторингу, сохраняются другие события (доступ пользователя), используемые функции и т.п.).

## **ЭЛЕМЕНТЫ СИСТЕМЫ**

---

Снабжение централи шинами, позволяющими подключить модули, расширяющие техническую базу, в сочетании с возможностью актуализации программного обеспечения, предоставляющего новые функциональные возможности, открывает путь к простой модернизации системы. Дает это возможность применить новейшую технику, интегрировать ее в единую комплексную систему и удовлетворить таким образом текущие потребности клиентов.

В настоящее время предлагаются следующие элементы системы сигнализации:

### **Главная плата**

---

- ◆ 16 индивидуально программируемых зон, обслуживающих конфигурации NO, NC, EOL, 2EOL/NO и 2EOL/NC и контролирующих работоспособность датчиков. Для каждого из зон имеется возможность выбора одного из нескольких десятков видов реакции.
- ◆ 16 выходов с программируемым способом действия при возможности выбора одной из нескольких десятков функций (в т.ч. 4 выхода высокого тока с электронными предохранителями и 12 выходов низкого тока, приспособленных к управлению с помощью реле).

- ◆ 2 выхода высокого тока с электронными предохранителями, осуществляющие функции „выхода питания”.
- ◆ 2 разъема для подключения синтезаторов речевого оповещения SM-2 или CA-64 SM.
- ◆ Шина, предназначенная для установки манипуляторов LCD, к которой имеется возможность подключить до 8 манипуляторов LCD и модуль синоптического табло.
- ◆ 2 шины для установки дополнительных модулей (шины расширителей), обеспечивающие возможность их подключения к центральной CA-64. К шинам можно подключить модули зон, выходов, зон или выходов с блоком питания, пультов управления группами, кодовых замков, считывателей карт и брелков DALLAS, синтезаторов речевого оповещения.
- ◆ Дозваниватель, снабженный системой детектирования DTMF, обеспечивающий возможность приема команд по телефону и осуществляющий функции мониторинга, оповещения, ответа на телефон и дистанционного управления.
- ◆ Порт RS-232, позволяющий обслуживать систему сигнализации с помощью компьютера (программа инсталлятора DLOAD64), функционирование с принтером и управление внешним модемом.
- ◆ Импульсный блок питания 3А с защитой от короткого замыкания, снабженный системой контроля состояния аккумулятора и его автоматического отключения при разрядке.
- ◆ Независимый таймер действительного времени и даты со встроенным аккумулятором.
- ◆ Оптическая сигнализация действия всех выходов, системы зарядки аккумулятора и телефонного дозванивателя.
- ◆ Защита всех зон, выходов и шин.

#### **Манипулятор LCD (ЖКИ-клавиатура)**

---

- ◆ Большой дисплей (2x16 знаков) с постоянной и временной подсветкой, включаемой нажатием клавиши или срабатывающей по сигналу от любого зона централи.
- ◆ 16-клавишная клавиатура с подсветкой, управляемой по принципу аналогичному принципу управления подсветкой дисплея.
- ◆ 2 зоны, функциональные свойства которых идентичны свойствам зон главной платы.
- ◆ Микропереключатель, обнаруживающий саботаж манипулятора.
- ◆ Порт RS-232, обеспечивающий возможность обслуживания системы сигнализации при помощи компьютера (программа администратора и пользователя GUARD64 - полный контроль состояния системы, виртуальный манипулятор, упрощенная схема управления пользователями).

#### **Пульт управления группами**

---

- ◆ 12-клавишная клавиатура с постоянной или временной подсветкой .
- ◆ 3 светодиода LED для индикации состояния группы, которой подчиняется данный пульт управления (ТРЕВОГА, ОХРАНА, АВАРИЯ).
- ◆ Микропереключатель, обнаруживающий саботаж пульта управления.
- ◆ Реле для управления электрозащелкой, ригелем или электромагнитной блокировкой.
- ◆ Вход NO/NC для контроля состояния двери.

#### **Кодовый замок**

---

- ◆ 12-клавишная клавиатура с постоянной или временной подсветкой.
- ◆ 3 светодиода LED для индикации работоспособности, доступа и наличия аварии в системе (дополнительно).
- ◆ Микропереключатель, обнаруживающий саботаж кодового замка.
- ◆ Реле для управления электрозащелкой, ригелем или электромагнитной блокировкой.
- ◆ Вход NO/NC для контроля состояния двери.

---

**Расширитель считывателей карт или „брелков DALLAS”**

---

- ◆ Одна или две считывающие головки (регистрация зонаа и выхода),
- ◆ Реле для управления электромагнитным замком двери,
- ◆ Вход управления работой реле (NC),
- ◆ Вход контроля состояния двери (NC),
- ◆ Дополнительный вход саботажа модуля (NC).

---

**Модуль зон**

---

- ◆ 8 зон, имеющих свойства идентичные свойствам зон главной платы.
- ◆ Дополнительная зона саботажа модуля

---

**Модуль выходов**

---

- ◆ 8 выходов, имеющих свойства идентичные свойствам выходов главной платы и предоставляемых в трех исполнениях: 8 релейных выходов, 8 выходов типа ОС и 4 релейных выхода плюс 4 выхода типа ОС.
- ◆ Зона саботажа модуля.

---

**Модуль зон с блоком питания**

---

- ◆ 8 зон, имеющих свойства идентичные свойствам зон главной платы.
- ◆ Дополнительный вход саботажа модуля.
- ◆ Импульсный блок питания 2.2А с защитой от короткого замыкания.
- ◆ Система зарядки и контроля состояния аккумулятора (с автоматическим отключением разряженного аккумулятора).

---

**Модуль выходов с блоком питания**

---

- ◆ 8 выходов, имеющих свойства идентичные свойствам выходов главной платы и предоставляемых в трех исполнениях: 8 релейных выходов, 8 выходов типа ОС и 4 релейных выхода плюс 4 выхода типа ОС.
- ◆ Вход саботажа модуля.
- ◆ Импульсный блок питания 2.2А с защитой от короткого замыкания.
- ◆ Система зарядки и контроля состояния аккумулятора (с автоматическим отключением разряженного аккумулятора).

---

**Расширитель адресных зон**

---

- ◆ Шина (3 электропровода) обеспечивающая возможность подключения 48 адресных модулей, функционирующих с типовыми датчиками и застраиваемых в корпус датчика (датчик вместе с застроенным в него адресным модулем называют „адресным датчиком”),
- ◆ Дополнительный вход саботажа модуля
- ◆ Импульсный блок питания 2.2А с защитой от короткого замыкания.
- ◆ Система зарядки и контроля состояния аккумулятора (с автоматическим отключением разряженного аккумулятора).

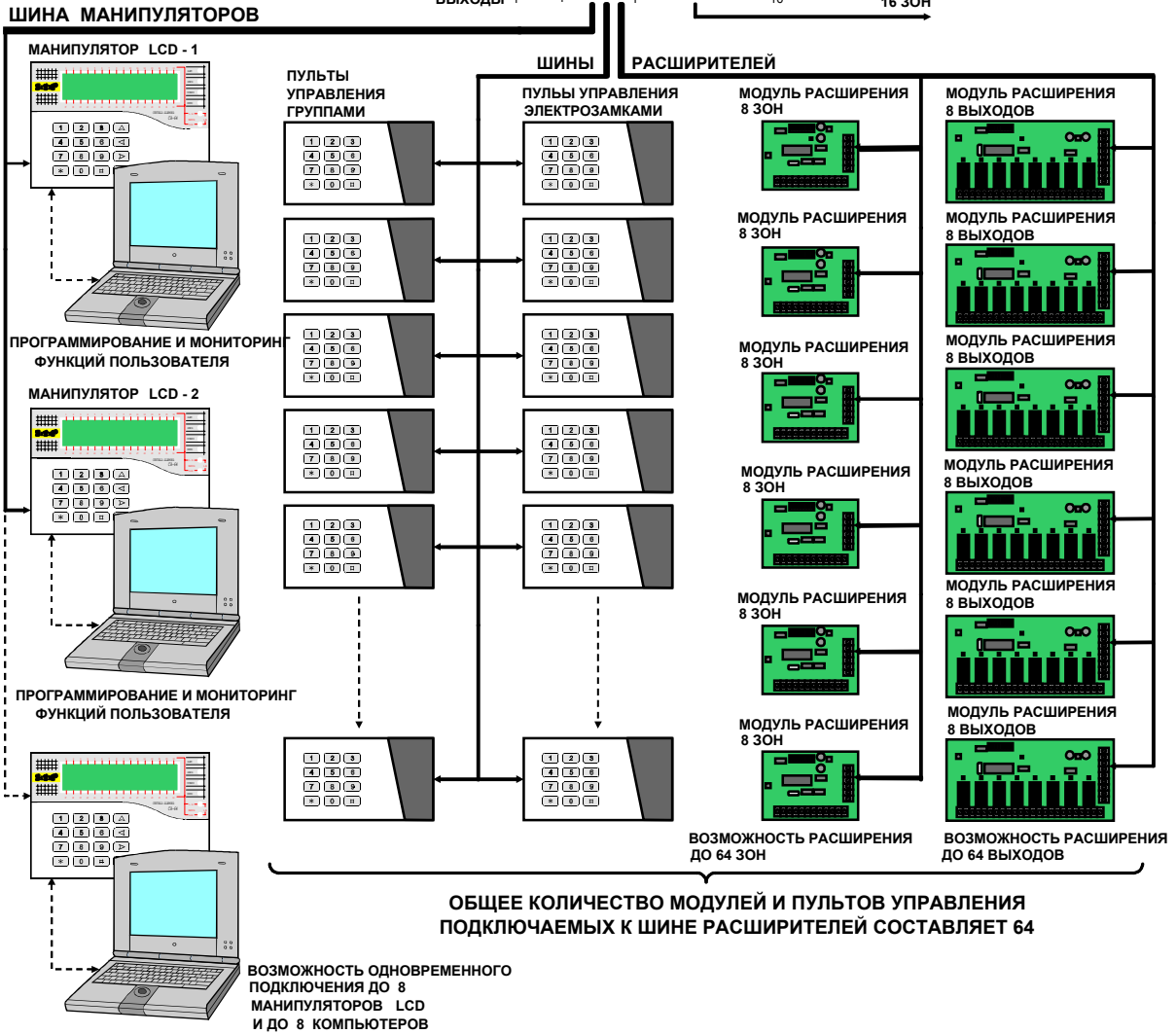
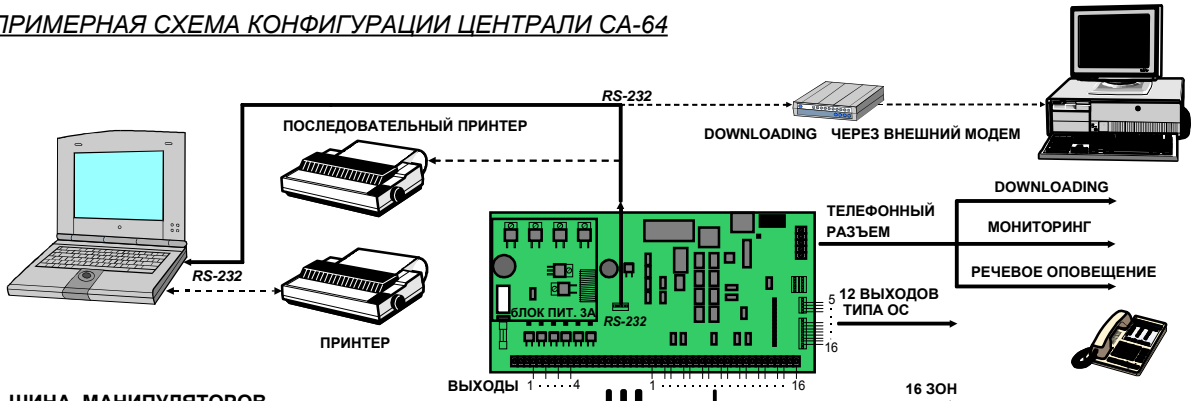
---

**Расширитель синтезаторов речевого оповещения**

---

- ◆ модуль, сохраняющий в памяти 16 речевых сообщений длительностью 15 секунд каждый.

**ПРИМЕРНАЯ СХЕМА КОНФИГУРАЦИИ ЦЕНТРАЛИ CA-64**





## ФУНКЦИОНАЛЬНЫЕ СВОЙСТВА

В данной части настоящего Руководства приводится основная информация о функциональных возможностях централи СА-64, определяемых с помощью программы, сохраняемой в памяти FLASH.

В описании системы используются виды окон программы DLOAD64 в версии 1.03.08.

### Объекты

Централь СА-64 обеспечивает возможность создания 8 объектов, которые воспринимаются ней как отдельные системы сигнализации. Имеется возможность конфигурации централи, в которой управление объектами будет реализовано как отдельным оборудованием (манипуляторы LCD, пульта управления группами, замки) с соответствующими извещателями, так и общим.

В случае работы централи на базе общих манипуляторов LCD, идентификация управляемого объекта осуществляется по паролю пользователя, выдающего данную команду (пульта управления не "подключаются" к группам и не нужны функции типа GOTO).

Извещения о событиях, происходящих в отдельных объектах передаются в станцию мониторинга с индивидуальными идентификаторами. Выбор формата Ademco Contact ID обеспечивает автоматическое распределение событий центрально. В остальных форматах отдельные события подчиняет конкретным идентификаторам сервисная служба, согласно заданной схеме подчиненности отдельных элементов системы сигнализации (зон, групп, пользователей) соответствующим объектам.

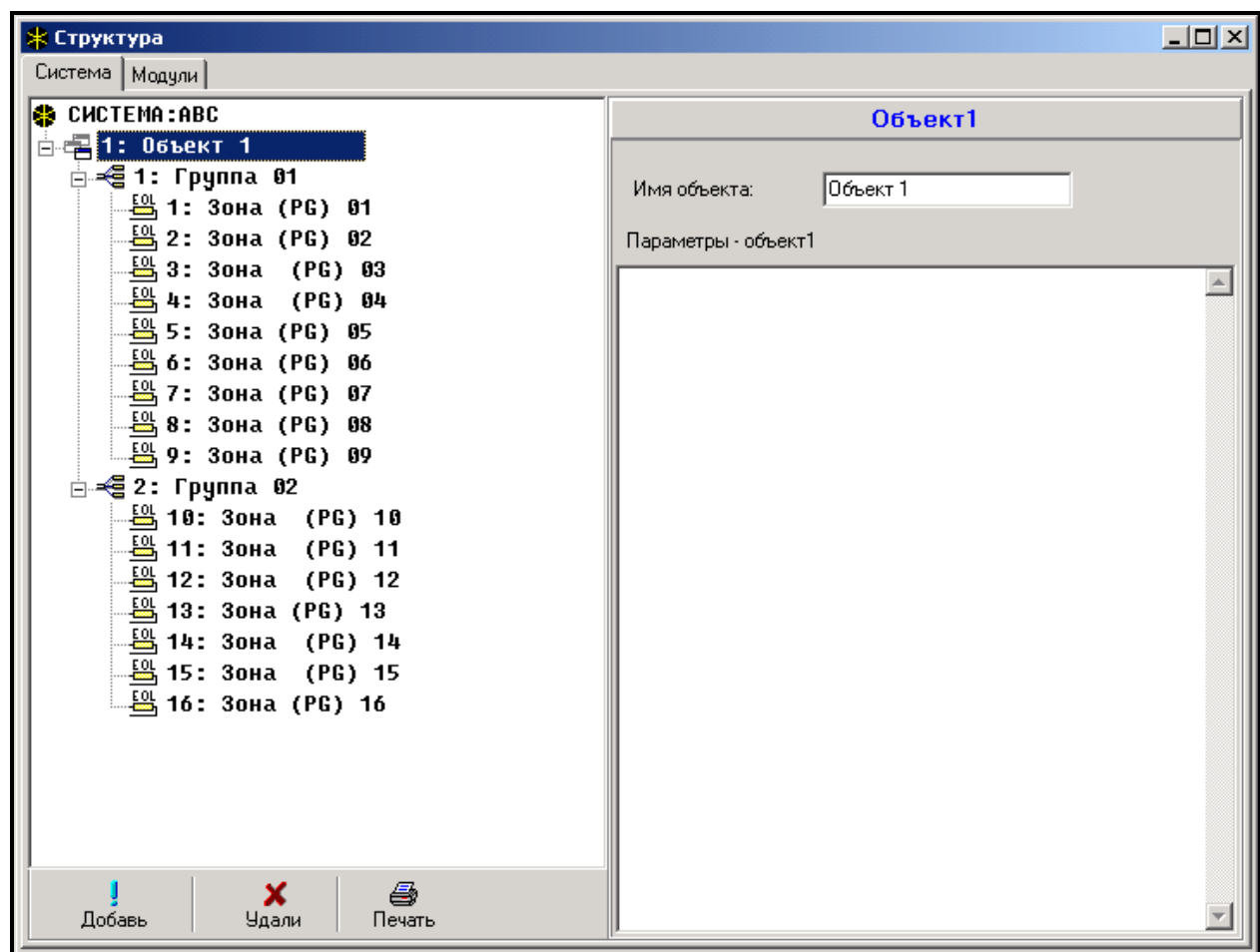


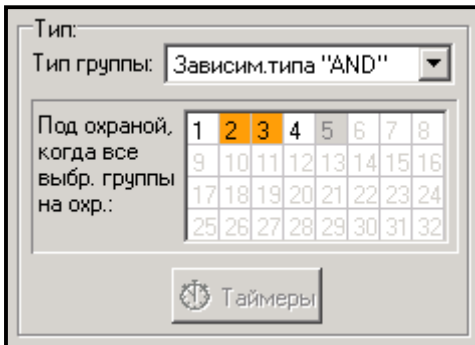
Рис. № 1. Разделение системы на объекты и группы.

## Группы

Группа является совокупностью зон, контролирующей выделенную часть объекта, для которых включение и выключение дежурного режима происходит в одно время. Разделение объекта на группы обеспечивает более высокую его безопасность (одни группы могут быть поставлены под охрану, другие сняты с ней) и позволяет ограничить доступ пользователей к части объекта. К примеру, в объекте по Рис. №1 работники коммерческого отдела не смогут зайти в помещения Финансового отдела, если им не будет предоставлено право постановки на охрану и снятия с охраны группы "Финансовый отдел".

Централь CA-64 дает возможность создания групп нескольких типов:

- **Включаемая паролем** – основной тип группы. Включение и выключение дежурного режима производится пользователем. В группе такого типа имеется таймер, позволяющий поставить группу на охрану или снять ее с охраны, если это не было сделано пользователем.
- **С блокировкой на время** – разновидность группы предыдущего типа, отличающаяся тем, что при включении дежурного режима централь запрашивает о продолжительности блокировки. Выключение дежурного режима происходит только по истечении времени блокировки. Досрочное выключение может наступить лишь при наличии в группе тревоги.
- **Зависимая типа „AND”** – группа, управляемая состоянием других групп. В случае этой группы дежурный режим не включается пользователем. Его включение наступает в автоматическом режиме после постановки под охрану всех назначенных групп. Список групп определяется сервисной службой при создании зависимой группы. Время включения дежурного режима указывается в ведомости событий вместе с именем пользователя, включившего дежурный режим в последней группе из списка. Дежурный режим выключается в момент снятия с охраны любой группы по списку.



На Рис. № 2 показано поле выбора групп, управляющих группой 3 (выбраны группы 1 и 2; другой цвет фона групп 3 и 4 означает, что группы 3 и 4 не могут управлять зависимой группой). Для групп *Зависимых типа „AND”* не определяется время на выход - момент перехода со времени на выход на полную постановку на охрану означает переключение на охрану последней группы из списка управляющих групп. Зависимые группы не управляются таймерами.

Рис. № 2. Дефиниция зависимой группы типа „AND”.

*Примечание: Зависимые группы типа „AND” используются обычно для защиты общих коридоров.*

- **Зависимая типа „OR”** – группа переходит на охрану в момент постановки на охрану любой группы из списка управляющих групп. Дежурный режим выключается в момент снятия с охраны последней группы по списку. Время на выход такое же, как и в группе, вызывающей постановку на охрану зависимой группы типа „OR”.
- **Доступ по таймеру** – группа, управляемая пользователем, причем включение и выключение дежурного режима может производиться с частотой, определяемой назначенными таймерами. В периоды между этими интервалами времени, не имеется возможности постановки группы под охрану или ее снятия с охраны. К примеру, если показанный на Рис. № 3 таймер будет назначен определяющим доступ к группе „Секретариат”, то включение или выключение дежурного режима будет осуществляться по графику: в понедельник - в часы от 16:30 до 16:45, во вторник - от 18:00 до 18:15 и т.д., за исключением периодов, указанных в таблице "исключений таймера".

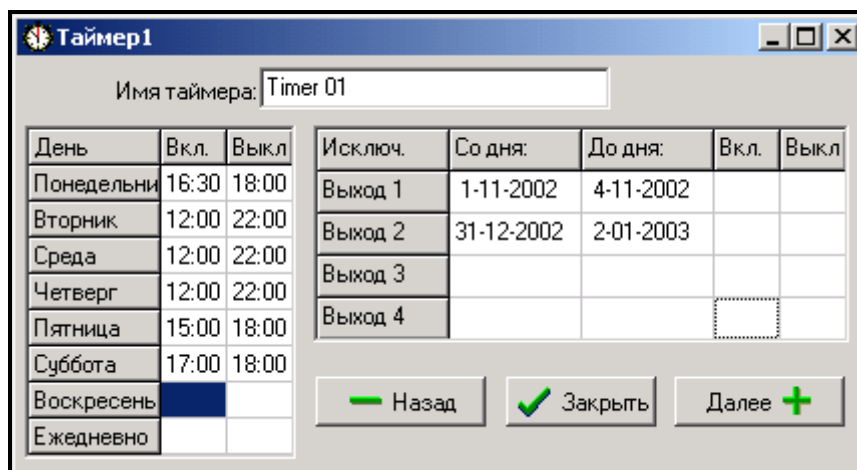


Рис. № 3. Определение времени управления группами с помощью таймера

- Управляемая таймером** – Группа, которая находится на охране в течение времени, определяемого указанными таймерами. При создании группы, управляемой с помощью таймеров формируется список пользователей, определяющих интервалы времени охраны группы. Предусмотрена возможность установки 32 таймеров. Таймеров. Централь анализирует состояние указанных таймеров и ставит группу на охрану в момент, когда любой из них переходит в состояние активности. Перед включением дежурного режима выполняется отсчет времени на выход. Дежурный режим выключается после дезактивации всех таймеров.

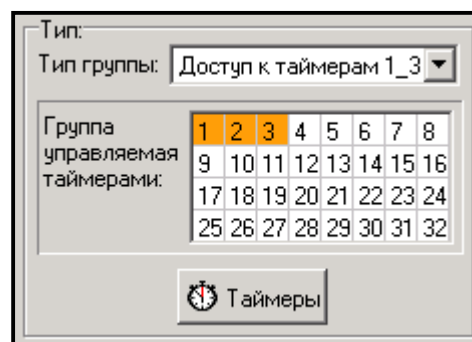


Рис. № 4. Выбор таймеров, управляющих группой.

Имеется возможность управлять группой с помощью отдельного „Таймера пользователя группы”, принцип действия которого задается функцией пользователя „Смена опции”. Данный таймер управляет группой независимо от других таймеров, а в случае включения опции „**Приоритет таймера**” не позволяет поставить группу под охрану другими датчиками и паролем пользователя в период его нахождения в неактивном состоянии (интервал времени между выключением и включением дежурного режима). При каждой попытке включить его происходит автоматическое снятие с охраны с момента отсчета одной минуты таймером централи. В период активности таймера (интервал времени между включением и выключением дежурного режима) пользователь может как включить, так и выключить дежурный режим.

**Примечание:** При постановке группы на охрану, осуществляемой таймером, в ведомость вводится событие „Автоматическая постановка на охрану”. Номер таймера указывается в описании события. Включение дежурного режима таймером пользователя группы сигнализируется цифрой 0.

В случае контроля объекта **охранными службами**, имеется возможность контролировать выполнение охранного обхода. Отсутствие охранника в определенное время сигнализируется центральной. Охранник называет свой пароль на клавиатуре пульта управления, манипулятора LCD или кодового замка, что сохраняется в памяти событий. Связанные с процедурой обхода времена определяются для каждой группы отдельно. Программирование времени равного „0” вызывает выключение функции контроля охранного обхода. Имеется возможность программировать разную периодичность контроля в зависимости от времени постановки группы под охрану и снятия ее с охраны. Если ведение контроля требует нарушения датчиков, а охранник не имеет полномочий на выключение дежурного режима в данной зоне, то можно запрограммировать время блокировки, отсчет которого начинается с момента названия охранником своего пароля с целью подтверждения совершения обхода. Выполняя обход, охранник может пользоваться картой или брелком DALLAS. Сработку блокировки группы можно вызвать путем ввода пароля типа „Временная блокировка группы”.

В случае ведения системой сигнализации контроля за состоянием банкоматов с помощью зон типа „24ч-банкоматный”, имеется возможность подчинить каждой группе только один банкомат. Доступ к банкомату обеспечивается после указания на клавиатуре манипулятора LCD или компьютера пароля типа „Блокировка банкомата”. Начинается тогда отсчет времени на подход к банкомату (в это время зона типа „24ч-банкоматный” находится еще в активном состоянии) по истечении которого отсчитывается время блокировки (в течение всего времени блокировки зона типа „24ч-банкоматный” блокирован).

## Пароли и пользователи

Управление централью (постановка под охрану, снятие с охраны, сброс тревог и доступ к функциям) обуславливается вводом пароля (⇒ кода ключа) пользователя. Пароль является идентификатором пользователя, определяющим его полномочия в системе сигнализации, доступ к группам и выбранным частям охраняемого объекта (доступ контролируется управляемыми централью CA-64 замками).

Централь CA-64 различает три типа паролей:

- 1) **Сервисный пароль** – пароль, позволяющий идентифицировать пользователя с особыми полномочиями: управление всеми группами, открытие всех, контролируемых централью дверей, доступ ко всем функциям централи (кроме функции „Доступ сервиса”, предоставляемой только в меню функций **администратора**). Пароль записывается в память EEPROM, так что сохраняется даже при обесточивании централи в случае отключения аккумулятора 6В (память установок и память событий).
- 2) **Пароль администратора** (надзирателя) – пароль пользователя с полномочиями, предоставляемыми сервисом, за исключением права доступа к функции „Доступ сервиса”, к которой доступ имеет всегда администратор. При наличии в системе сигнализации нескольких групп, каждая из них имеет собственный пароль администратора. Пароли администраторов сохраняются в памяти EEPROM.
- 3) **Пароль пользователя** – все остальные пароли, определяемые сервисной службой или администраторами, сохраняются в памяти RAM с аварийным питанием от аккумулятора. Пароли пользователей используются при ежедневном обслуживании системы сигнализации. В централи CA-64 имеется возможность определить 192 пароля пользователя.



*Примечание: В целях обеспечения безопасности системы (возможность выявления пароля посторонним лицом) рекомендуется, чтобы все администраторы использовали для ежедневного обслуживания системы пароли из группы паролей пользователя с соответствующим ограничением полномочий.*

Ввод нового пользователя системы сигнализации осуществляется путем вызова функции „Новый пользователь”, в которой определяются следующие условия:

- **Пароль** – код ключа, называемый для каждого нового (если новый пользователь уполномочивается на смену собственного кода ключа, то он должен это сделать).
- **Телефонный код** – код, по которому системой опознается пользователь в функции **ответа на телефон**. Пользователь, которому не предоставлен телефонный код, не сможет проверить состояния своих групп и управлять реле по телефонной линии связи (реле ⇒ выходы, управляемые по телефону).
- **Группы** – группы, к которым имеет доступ пользователь (т.е. может производить их постановку на охрану, снятие с охраны и сброс тревог). Список групп в данной функции включает лишь группы, к которым доступ имеется у пользователя, производящего ввод нового пользователя. При вводе пользователя сервисной службой, перед выбором групп необходимо указать подчиненный данному пользователю объект.
- **Тип** – определение дополнительных свойств пароля:
  1. Нормальный – основной тип пароля, предоставляемого пользователям.
  2. Одноразовый – пароль одноразового использования.
  3. Временный обновляемый – пароль, срок действия в системе которого определяется при вводе пользователя. Перед истечением срока действия централь

- напоминает пользующемуся таким паролем пользователю о необходимости смены пароля (с момента смены пароля срок действия исчисляется сначала).
4. Временный необновляемый - пароль, срок действия которого задается числом дней при вводе пользователя. Срок действия может быть изменен применившим этот тип пароля пользователем, администратором или сервисной службой.
  5. Duress – Пароль, соответствующий паролю обычного пользователя, причем его использование вызывает передачу дополнительного сообщения о происшедшем событии в станцию мониторинга („Тревога – принудительное действие”) и вызывает тревогу на выходах типа „тревога ПРИНУД. (⇒ DURESS)”.
  6. Выход моностабильный – пароль, использование которого вызывает активацию выходов типа „переключатель MONO”, подчиненных группам данного пароля.
  7. Выход бистабильный – пароль, использование которого вызывает изменение состояния выходов типа „переключатель BI”, подчиненных группам данного пароля.
  8. Временная блокировка группы – пароль, использование которого вызывает временную блокировку группы (в дежурном режиме, при блокировке группы нарушение зона не вызывает тревоги). Длительность блокировки задается для каждой группы отдельно.
  9. Доступ к банкомату – пароль, использование которого вызывает активацию функции доступа к банкомату.
  10. Охранник – общий пароль, способный осуществлять функции охранного объезда во всех объектах системы сигнализации. Ввод этого пароля (ПАРОЛЬ #) с пульта управления группами, подчиненного группе, к которой данный пользователь не имеет доступа, вызывает генерирование события „Охранный обход” и может включить блокировку группы. Ввод пароля с клавиатуры замка и обеспечение доступа при помощи карты или брелка DALLAS вызывает генерирование события „Доступ пользователя”. Генерирование событий обуславливается опциями установок модулей контроля доступа. Предоставление доступа к группам охраннику дает возможность управления ими по тактике подобной тактике управления с помощью пароля типа „нормальный”. С момента использования пароля, карты или брелка DALLAS охранника на устройстве, подчиненном подлежащей охранному обходу группе начинается отсчет времени до очередного обхода.
  11. Схематический – пароль, предоставляющий пользователю доступ к системе по определенному план-графику (в заданное время). Такому паролю необходимо подчинить соответствующий план-график (соответствующую схему доступа), который может программироваться монтажником. Схема доступа определяется с использованием 64 системных таймеров. Пользователь может управлять системой только при нахождении одного из таймеров данной схемы в активном состоянии. Кроме этого, требуется определение срока действия данного пароля (0-254 дней) – ввод 0 означает установку неограниченного срока действия пароля (до отмены).
- **Полномочия** – определяют функции, доступ к которым имеется у данного пользователя. Функцией ввода пользователя предлагается список полномочий, предоставляемых пользователю, имеющему право создать нового пользователя (предоставление новому пользователю доступа к функции, к которой доступа не имеет данный пользователь не является возможным).
  - **Имя** – наименование пользователя, которое указывается в списках выбора, на отпечатках и при просмотре памяти событий.
  - **Срок действия** – параметр, который программируется только в случае паролей с ограниченным сроком действия (см. типы 3, 4 и 11).

После ввода нового пользователя централь определяет его порядковый номер в системе сигнализации, который при передаче информации в станцию мониторинга указывается в сообщениях о событиях, описываемых кодом и номером пользователя (при мониторинге в формате Ademco Contact ID).

## Префиксы

---

Управление системой сигнализации может быть связано с необходимостью указания пользователем перед паролем дополнительной цифровой последовательности, называемой **префиксом** (сервисная установка). Длина префикса (от 1 до 8 цифр) определяется монтажником с помощью сервисной функции: →Опции; →Длина префиксов (только с манипулятора LCD – ЖКИ-клавиатуры). Предусмотрены два типа префиксов:

**Нормальн.** – префикс, который в стандартном режиме указывается перед вводом пароля – изготовителем префикс программируется в виде 0 или 00, либо 000 ... (количество нулей зависит от длины префикса).

**Принудит.** – префикс, который указывается перед вводом пароля при возникновении опасной ситуации, напр. в случае принуждения пользователя третьими лицами к снятию системы с охраны, отблокировки зон и т.п. – изготовителем данный префикс программируется в 4 или 44, либо 444 ... (количество четверок зависит от длины префикса). Ввод этого префикса перед паролем вызывает передачу на станцию мониторинга кода тревоги **Принудительное действие** и активацию выхода типа **ПРИНУДИТЕЛЬНАЯ тревога**.

В целях обеспечения требуемой безопасности рекомендуется периодическая смена префиксов. Администратор объекта (части объекта) имеет право производить смену префиксов и определять время напоминания о смене (см.: функция →Смена префиксов). Применение пароля монтажника не требует знания префикса – достаточно указать вместо префикса любую цифровую последовательность, в которой количество цифр соответствует длине префикса.

**ВНИМАНИЕ!** Изменение длины префиксов вызывает их возвращение к заводским установкам.

## Мониторинг

---

Автодозваниватель централи СА-64 обеспечивает возможность передачи сообщений о происшедших событиях в две станции мониторинга. Для каждой станции можно определить два телефонных номера (основной и резервный) и формат передачи данных. При передаче сообщений в одну станцию мониторинга по обоим телефонным номерам, централь пытается установить связь по основному и резервному номеру попеременно. При работе в режиме „мониторинг в станцию 1 или 2” централь пытается установить связь в следующей последовательности: основной номер станции 1, резервный номер станции 1, основной номер станции 2, резервный номер станции 2, основной номер станции 1 и т.д. в количестве раз, соответствующем заданному для данной станции числом попыток. После выполнения запрограммированного цикла установления связи, централью приостанавливается мониторинг до момента возникновения очередного события или на определенное сервисной службой время (по истечении этого времени централь начинает новый цикл установления связи для передачи сообщения о событии).

**Примечание:** Типовой установкой параметра „Повторение” считается 8, а параметра „время приостановления” = 30 (возникновение нового события вызывает возобновление передачи извещений о событиях, которые ранее не были переданы).

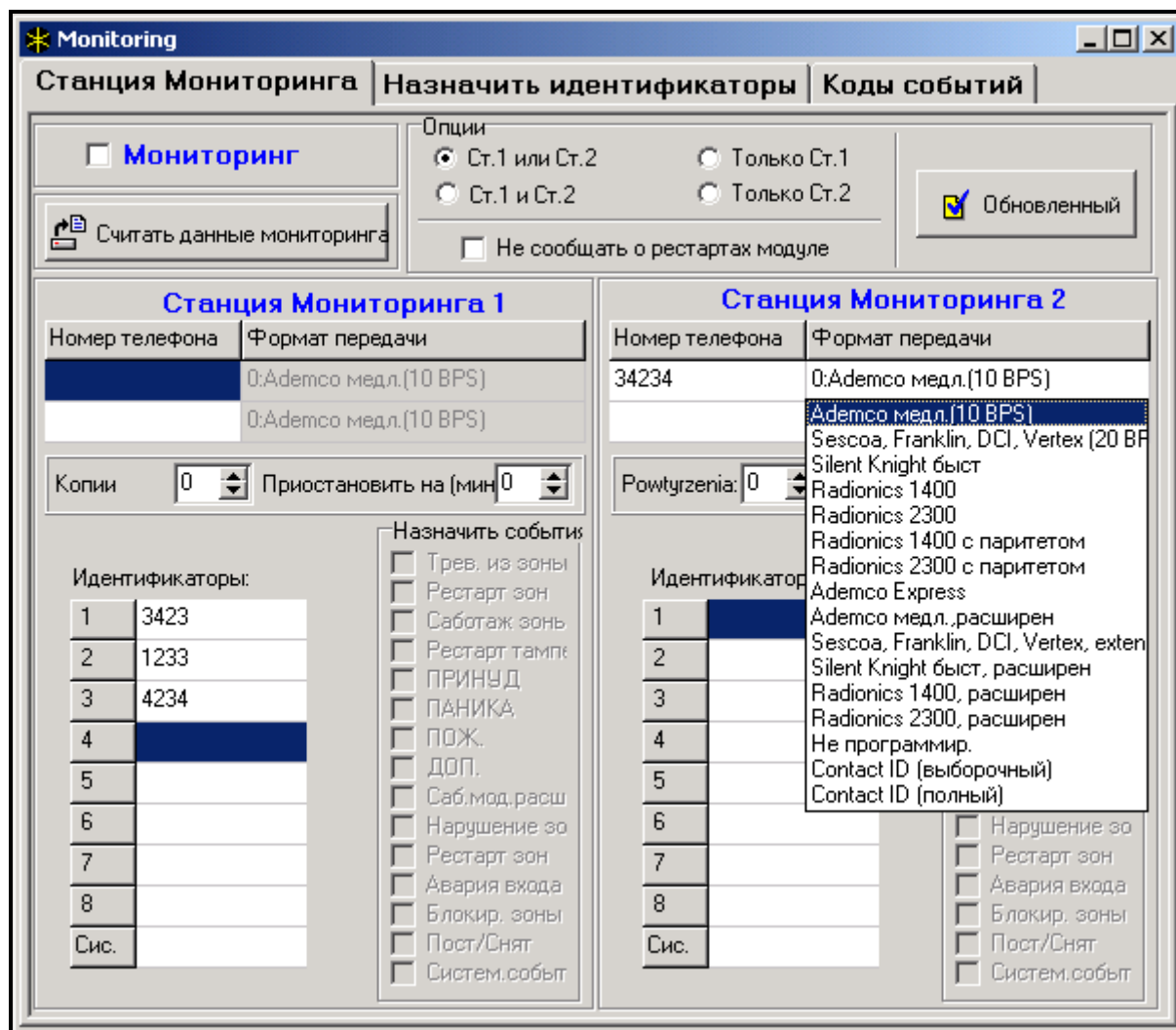


Рис. №. 5. Окно выбора форматов и определения идентификаторов

События, выступающие в системе сигнализации разделены на восемь классов:

- 1) тревоги со зон и саботажи,
- 2) тревоги, возникающие в группах (напр. ПАНИКА, пожарная с манипулятора),
- 3) постановка под охрану и снятие с охраны,
- 4) блокировка зон,
- 5) контроль доступа,
- 6) аварии, происходящие в системе,
- 7) применяемые функции,
- 8) прочие системные события (напр. включение сервисного режима).

События по 5 и 7 классам не подлежат мониторингу. Передача извещений об остальных событиях обуславливается заданным форматом.



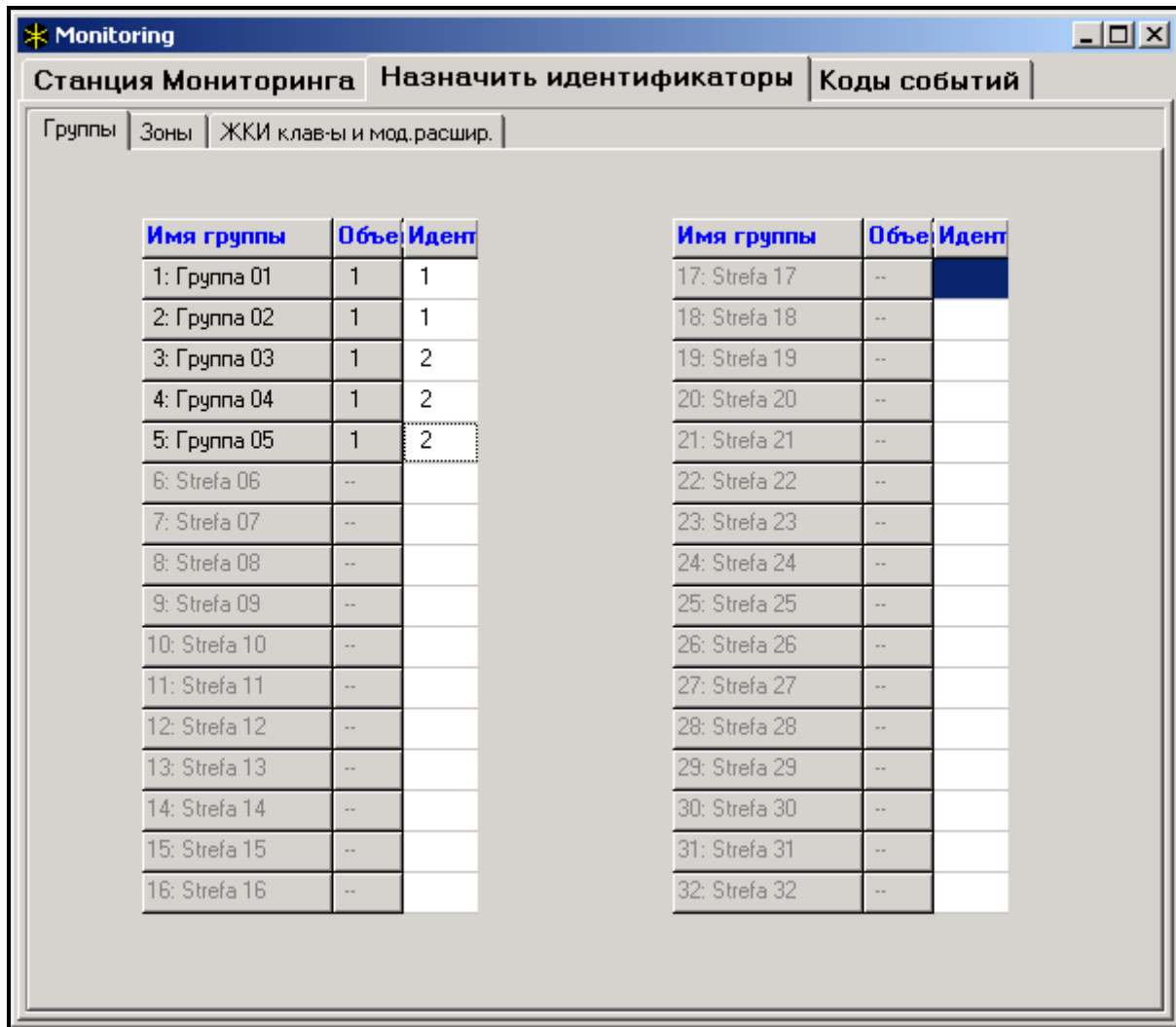


Рис. № 6. Окно подчинения идентификаторам отдельных событий групп

- Для импульсных форматов и форматов Ademco Express необходимо запрограммировать коды событий. Передаются только извещения о событиях, подчиненных действующему идентификатору (т.е. имеющему не менее трех цифр, разных от „0”) и имеющих код разный от „00”.
- После выбора формата „E: Ademco Contact ID (выбранные коды)” передаются извещения о событиях, которые передавались бы в импульсных форматах, причем значения не имеет запрограммированный код, так как централью передаются коды, соответствующие спецификации формата.
- Выбор формата „F: Ademco Contact ID (все коды)” освобождает монтажника от необходимости программирования каких-либо кодов событий и подчинения их идентификаторам. Централью передаются коды, соответствующие спецификации формата и заданному распределению по отдельным объектам.

**Примечания:**

- После выбора формата „E: Ademco Contact ID (выбранные коды)” централь может передать лишь извещения о таких событиях, возможность передачи которых предусмотрена в импульсных форматах. Не для всех возможных событий предусмотрены эквиваленты в импульсных форматах. Обеспечение возможности программирования кодов всех возможных событий связано с необходимостью резервирования для централи нескольких десятков идентификаторов.
- В форматах E и F (Ademco Contact ID ...) каждый объект имеет собственный идентификатор и поэтому нет необходимости программировать идентификаторы несуществующих объектов. В поле идентификатора системных событий (события классов 6 и 8) следует повторить идентификатор ответственного за систему объекта (напр. объекта, в котором установлена централь).



- В формате E программируемая подчиненность групп, зон, манипуляторов, расширителей не обязательно должна отображать схему разделения системы на объекты. Необходимо лишь программировать значения разные от „0”. Централью передаются извещения о всех, присшедших в объекте событиях с одним идентификатором, в соответствии с распределением отдельных элементов по объектам.
- В режиме „Станция 1 или Станция 2” (и ”только Станция N”, с указанием обоих номеров) отсутствует возможность выбора формата F для одного номера и другого формата для остальных, так как может оказаться, что передаваемое в формате F извещение о событии не удастся преобразовать в код типа 4/2.

В импульсных форматах отдельные события подчиняются идентификаторам. Позволяет это оптимально использовать все доступное пространство под коды (8 x 225 кодов = 1800 кодов) - события небольших объектов допускается группировать по одному идентификатору, а для больших объектов рекомендуется предусмотреть несколько идентификаторов.

Коды событий программируются после распределения. Программа DLOAD64 (и соответствующие сервисные функции) отображает все, подчиненные данному идентификатору события, что упрощает процесс правильного программирования кодов (в окне событий идентификатора появляются поля под коды только тех событий, извещение о которых будет передаваться вместе с данным идентификатором - см. Рис. № 7).

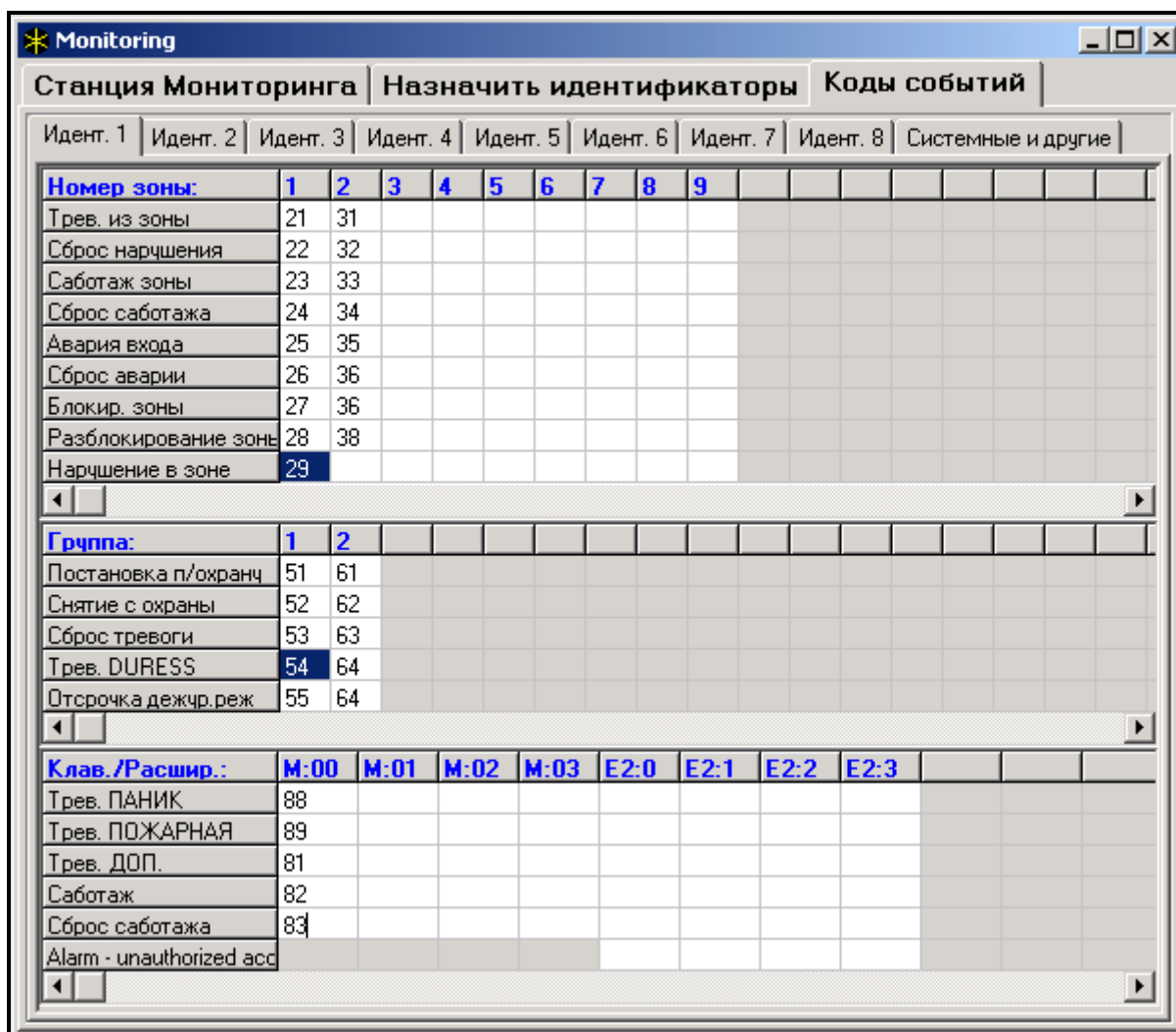


Рис. № 7. Программирование кодов мониторинга для импульсных форматов

Системные события и аварии оповещаются с собственным идентификатором. Подчиненные идентификатору события указываются на Рис. № 8.

**Примечания:**

- События „Перезапуск (⇒ Рестарт) установок” вызывают функции возвращения к заводским установкам. Номер, пересылаемый в формате Ademco Contact ID дает информацию

о том, какие из установок удалены (0 – перезапуск установок централи, 1 – перезапуск паролей). Сообщение о сбросе памяти событий передается по отдельному коду.

- Событие „Ошибка памяти RAM” информирует о наличии неверных данных в памяти установок, питаемой напряжением 3.6В. В случае сохранения установок в памяти FLASH, выявление ошибки вызывает „Перезапуск централи”, после которого производится „Воспроизведение установок”.
- „Перезапуск централи” имеет место при каждом подключении централи к источнику питания.
- Централь CA-64 обеспечивает возможность тестирования мониторинга по двум тактикам: передача события „Периодическое тестирование связи” каждый день в заданное время или с заданной периодичностью, считая с момента последнего соединения со станцией (имеется возможность работы по обеим тактикам тестирования). Дополнительная тактика обеспечивается функцией пользователя, в которой программирован код „Ручное тестирование связи”.
- Проверку связи со станцией облегчает функция „Тест станции XX” (в меню функций пользователя „Тесты”) доступ к которой обусловлен программированием телефонных номеров, идентификатора системных событий и „Тест мониторинга”. После вызова функции начинается процесс мониторинга, в ходе которого станция выдает на дисплей манипулятора информацию об актуальной фазе трансмиссии и результате тестирования.

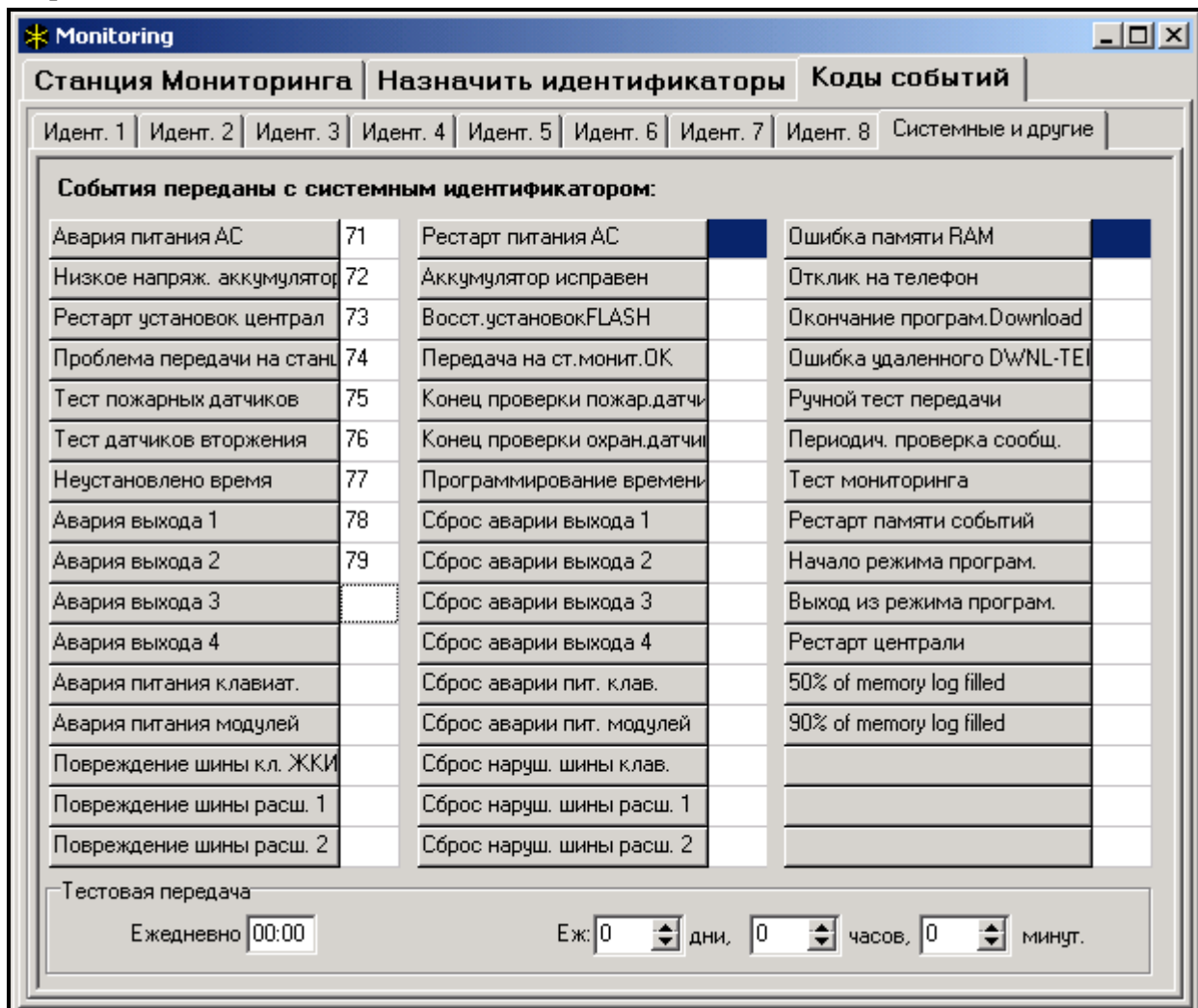


Рис. № 8. Коды системных событий

**Примечание:** Указанные на рис. №№ 7 и 8 коды системных событий случайно выбраны и являются лишь примером программирования. Коды программируются в соответствии с указаниями обслуживающего персонала станции мониторинга.

### Оповещение

Предусмотренная в центре СА-64 функция оповещения обеспечивает возможность передачи извещений о тревогах в виде сообщений, воспроизводимых синтезаторами речевого оповещения или передаваемых на пейджеры. Оповещение производится независимо от мониторинга, причем мониторинг является приоритетным. Если в ходе оповещения возникают события, о которых централь должна передать информацию в станцию мониторинга, то между отдельными фазами оповещения осуществляется мониторинг. Сообщения могут передаваться по 16 телефонным номерам. Имеется возможность передачи 16 разных голосовых сообщений и 64 пейджерных.

При оповещении передачей голосовых сообщений имеется возможность получения подтверждения данной информации. Предназначен для этого специальный код, связанный с номером телефона (допускается программирование „любого” кода – передача четырех цифр по DTMF означает получение сообщения). Централь подтверждает прием кода генерированием специального звукового сигнала. Если по одному телефонному номеру необходимо передать несколько сообщений, то они высылаются в пакете. В таком случае сигнал подтверждения приема кода несколько другой (приглашение к ожиданию дальнейших сообщений).

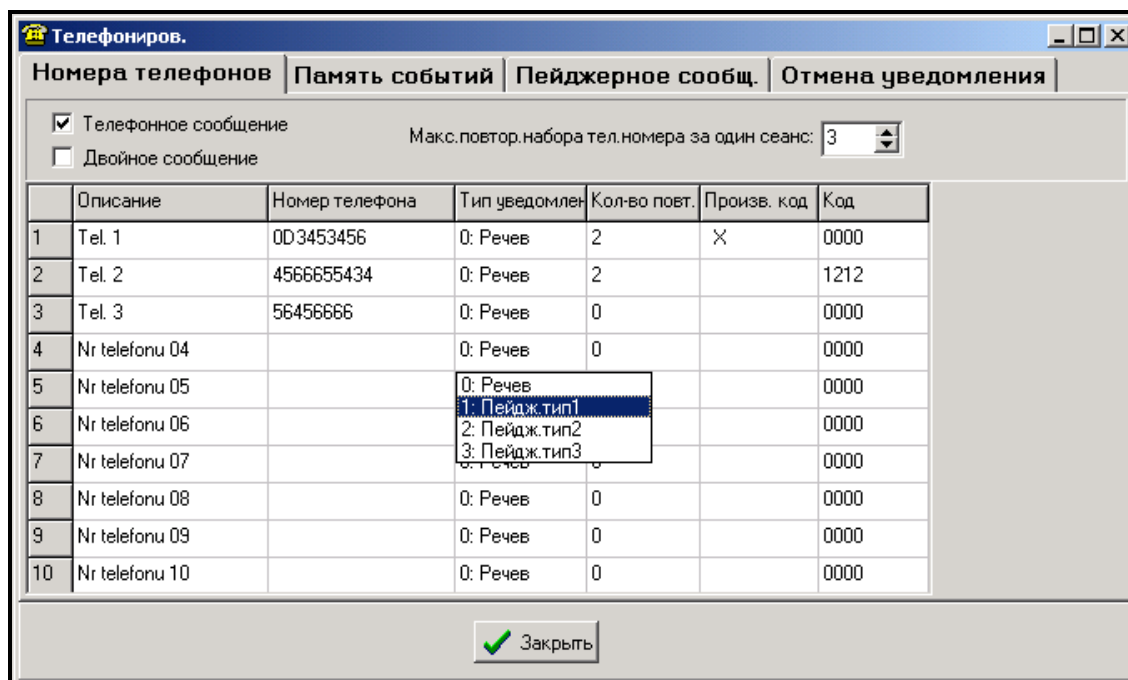


Рис. № 9. Программирование телефонных номеров для оповещения

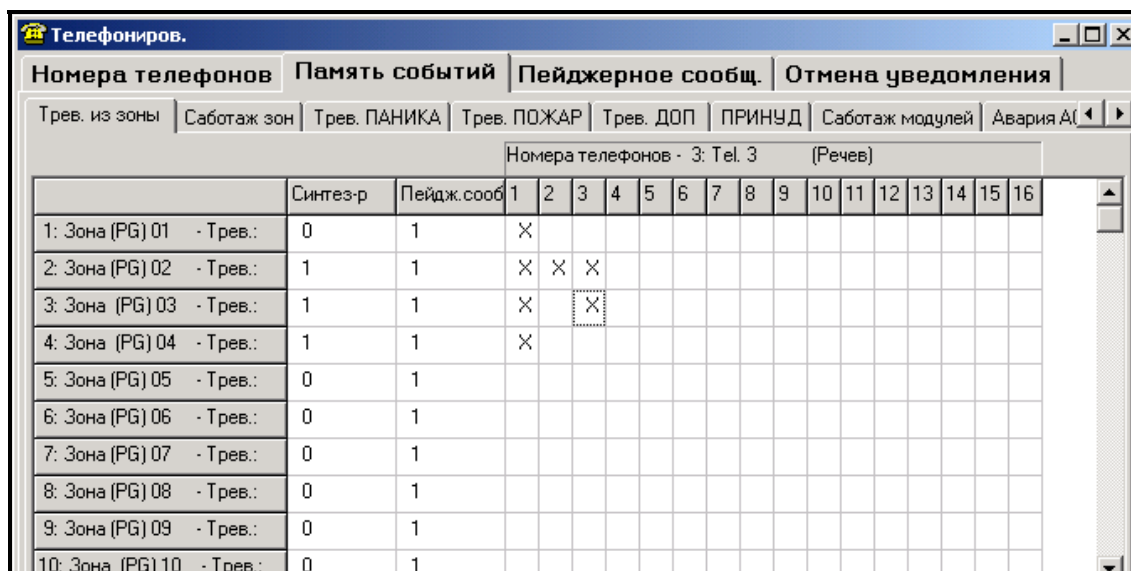


Рис. № 10. Определение тактики оповещения о тревогах со зон

Благодаря возможности точного определения способа оповещения о любой тревоге, централь CA-64 позволяет организовать дополнительный мониторинг на базе функции оповещения, осуществляемый параллельно с основным мониторингом. Способ определения тактики оповещения представлен на рис. № 10. Подобным образом программируется тактика оповещения для остальных типов тревог. Оповещение может также включать передачу извещения об отсутствии сетевого питания.

*Примечание: Централь, сообщая о тревоге звонит только один раз по каждому из номеров (по очереди) по которому должно быть передано соответствующее извещение. Номера, подтвердившие прием сообщения не учитываются больше в цикле оповещения и централь будет продолжать оповещение только по остальным номерам, повторяя попытки установления связи заданное число раз.*

## Ответ на телефон

В центре CA-64 предусмотрена функция ответа на внешние телефоны, вызов которой производится так же, как и при запуске программы по телефону (двойной вызов после заданного числа звонков или вызов по числу принятых звонков и блокировке приема при следующем телефоне). Доступ к этой функции имеют лишь пользователи, которым присвоен специальный "телефонный код".

Принимая входящие соединения, централь генерирует сигнал подтверждения (три коротких звука) и ожидает кода пользователя. Пользователь с клавиатуры телефонного аппарата, с которого установил связь с централью, называет код по тональной тактике DTMF. Прием централью правильного кода подтверждается четырьмя короткими и одним длинным звуком и вызывает активацию функции сообщения о состоянии групп. После ввода 2-цифрового номера группы пользователь получает информацию о охране группы и наличии тревог (три коротких звука – группа снята с охраны, четыре коротких и один длинный – группа на охране). Централью не принимаются запросы о состоянии групп, к которым данный пользователь не имеет доступа (два длинных звука).

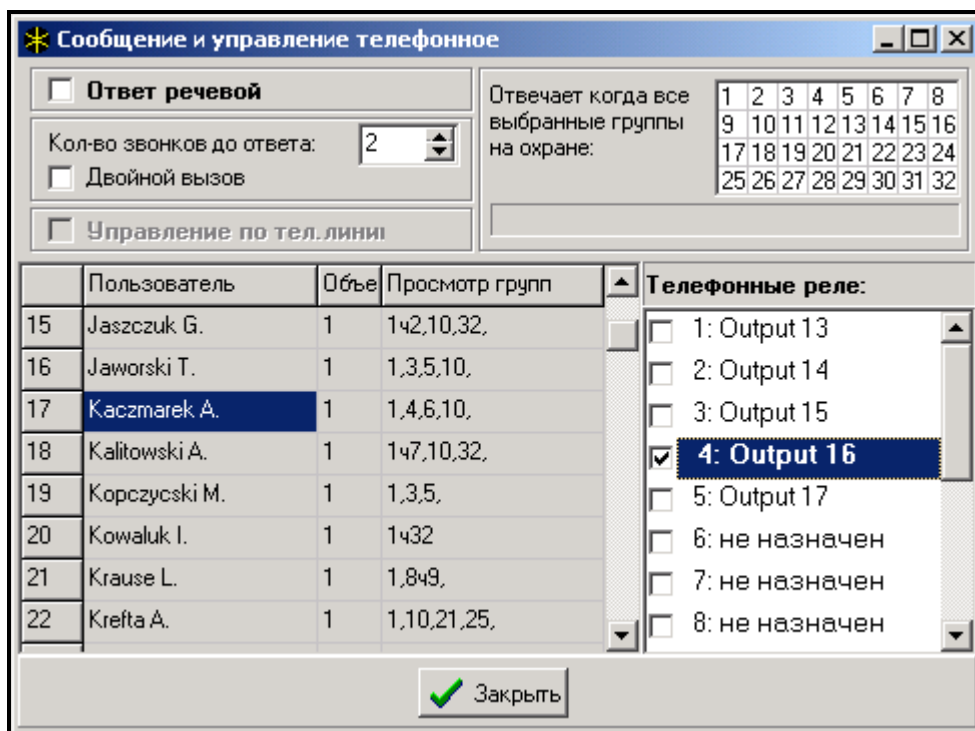


Рис. № 11. Определение телефонных реле, которыми могут управлять пользователи

Функция ответа на телефон обеспечивает также возможность управления - команда [2][#] вызывает переход централи на работу по функциям управления. Ввод с клавиатуры 2-цифрового номера телефонного реле вызывает его включение или выключение. Новое состояние реле оповещается централью формированием соответствующего звукового сигнала (три коротких звука - реле выключено, четыре коротких и один длинный - реле включено). Централью не принимаются команды на смену состояния реле, если данный

пользователь не имеет права управлять им. Переход к функции оповещения о состоянии групп осуществляется командой [1][#].

Выход из функции ответа на телефон происходит после команды [0][#] при условии, что в течение 15 сек. не поступает сообщение по DTMF.

#### **Примечания:**

- *Не все мобильные телефоны позволяют осуществлять управление по DTMF.*
- *Если функция ответа на телефон учитывается в команде оповещения о состоянии групп, то в телефонной трубке слышен периодический звуковой сигнал в виде одинарного короткого звука. При наличии тревоги в запрашиваемой группе, этот звук опережается дополнительным коротким звуком с на много ниже частотой.*
- *После перехода к функции управления, в телефонной трубке появляется периодический сигнал в виде двух коротких звуков.*
- *В случае определения времени действия для „Телефонного реле”, этот выход действует как „переключатель MONO” - является активным в течение определённого времени, и выключается с его исходом. Состояние выхода следует указывать в манипуляторе через соединённую с манипулятором зону.*

### **Дистанционное управление**

---

Программирование и управление централью СА-64 осуществляется с помощью двух программ: DLOAD64, предназначенной для сервисного обслуживания (выполняемого монтажником) и GUARD64, предназначенной для пользователя. Обе программы работают в системе Windows9x/ME/2000.

Централь СА-64 снабжена несколькими механизмами программирования при помощи компьютера:

- Программирование через порт RS-232 главной платы на базе программы DLOAD64, обеспечивающее возможность быстрой смены данных и просмотр состояния зон, групп, выходов, саботажа модулей, контролируемых централью дверей и других элементов системы.
- Программирование через внутренний модем (застроенный в централью) на базе программы DLOAD64, обеспечивающее связь с централью с посредством модема и телефонной линии. Данный способ программирования предоставляет доступ ко всем функциям downloading-a, но ввиду ограниченной скорости передачи данных (до 300 бодов) время выполнения функций больше. Реализуемый программой DLOAD64 контроль изменений в установках централи обеспечивает возможность передачи лишь тех блоков данных, в которых производились изменения, благодаря чему сокращается общее время программирования по телефону.
- Программирование через подключаемый к порту RS-232 главной платы внешний модем, на базе программы DLOAD64, обеспечивающее связь с централью с посредством модема и телефонной линии. При соответствующей конфигурации обоих модемов данный режим программирования даёт такие же возможности, как и подключение непосредственно через порт RS-232.
- Программирование через порт RS-232 манипулятора LCD на базе программы GUARD64. Программирование в данном режиме осуществляется независимо от программирования в остальных режимах и обеспечивает возможность управления пользователями, просмотр состояния объекта и просмотра памяти событий. Имеется возможность параллельного включения этого режима на всех, подключённых к центральнойю манипуляторах LCD.

### **СТАРТЕР централи**

---

Программа централи сохраняется в памяти FLASH, обеспечивающей возможность программирования в системе (без необходимости снятия микросхемы с главной платы централи). Программа состоит из двух частей: программа СТАРТЕР (⇒ STARTER) предназначенная для программирования памяти FLASH и штатная программа централи. В ходе работы программы СТАРТЕР централью не выполняет своих нормальных функций (контролируется только состояние электронных предохранителей).

Работа программы СТАРТЕР индицируется быстрым миганием светодиода LED (расположенного рядом с реле телефонной линии) и выдачей соответствующего сообщения на дисплеи всех манипуляторов LCD. Пульты управления группами не обслуживаются программой СТАРТЕР и их светодиоды LED зажигаются по очереди: от крайней верхней до крайней нижней).

Переход программы СТАРТЕР в режим программирования осуществляется двумя способами:

- 1) Путем вызова программы из меню функций сервисного режима.
- 2) Путем включения электропитания централи с замкнутыми штырями RESET. Штыри необходимо разомкнуть сразу же после подачи напряжения на выходы питания манипуляторов и расширителей (если оставить штыри замкнутыми до момента запуска СТАРТЕР-ом программы централи, то включится downloading через RS-232 или произойдет переход на работу в сервисном режиме).

#### **Примечания:**

- *При работе программы СТАРТЕР в режиме программирования на дисплеи манипуляторов LCD выдается сообщение „STARTER 2.2 запущен...”. Означает это готовность централи к работе с FLASH64 (запуск производится с компьютера, подключенного через порт RS-232 к главной плате централи). При неполучении программой СТАРТЕР какой-либо команды от компьютера в течение 2 минут происходит повторный запуск программы централи.*
- *Если централь подключена к компьютеру, то работу с программой СТАРТЕР можно завершить подачей в программе FLASH64 команды „Перезапуск CA-64” (нажать клавиши Ctrl-F2, а затем назвать порт, к которому подключена централь).*

## **УСТАНОВКА ЦЕНТРАЛИ**



На главной плате централи имеются электронные элементы, обладающие большой чувствительностью к электростатическим разрядам. Перед началом монтажа необходимо снять электростатические заряды, а в ходе монтажных работ избегать прикосновения к элементам платы.

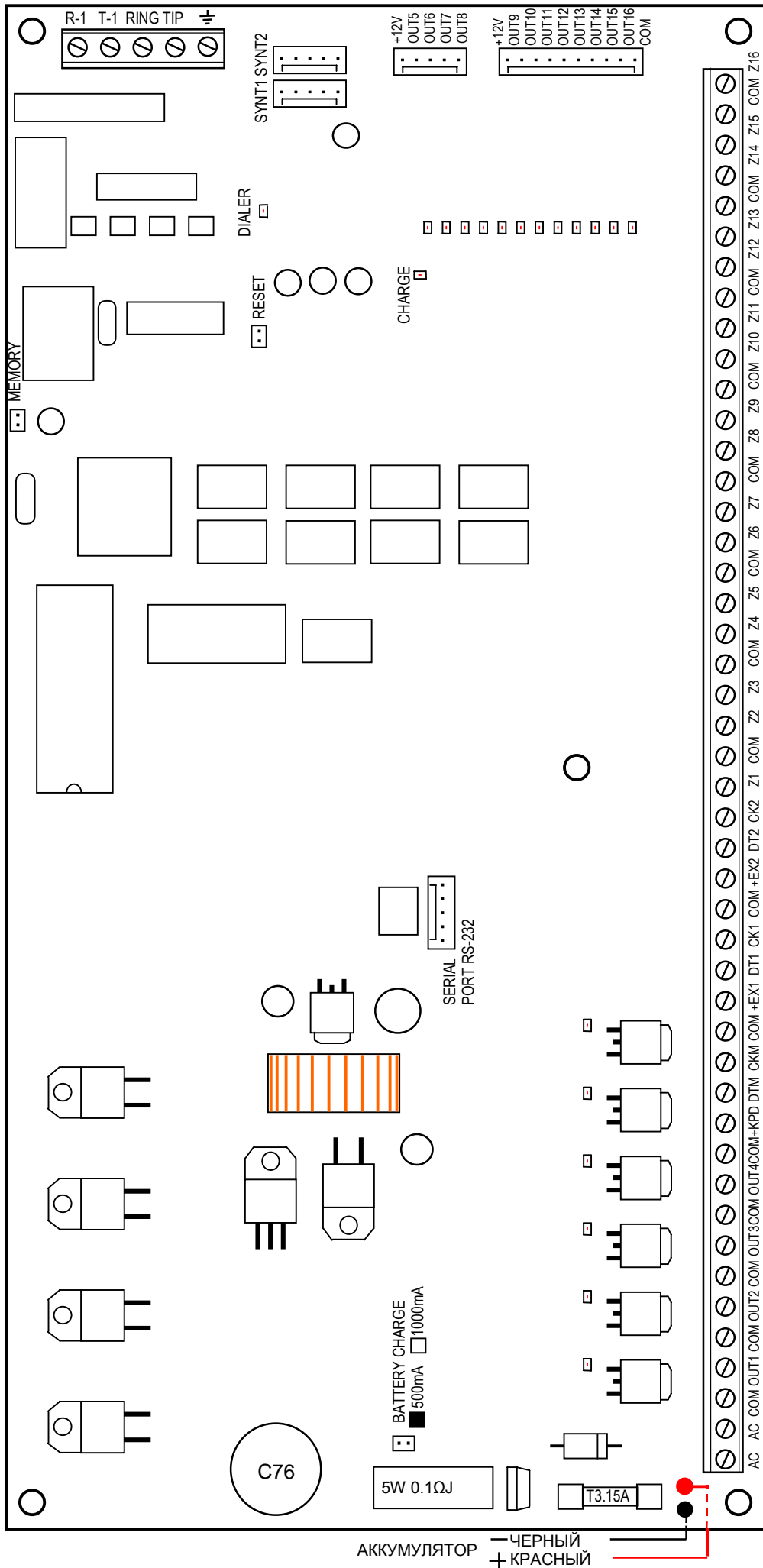
Централь CA-64 должна устанавливаться в закрытых помещениях с нормальной влажностью воздуха. В помещении требуется обеспечить штатный доступ к цепи электропитания 230В с защитным заземлением. Подключение централи к телефонной линии должно осуществляться 4-проводной линией в целях обеспечения возможности подключения централи перед остальными приборами (факсы, телефоны и др.)

#### **Примечания:**

- *Перед установкой корпуса централи необходимо установить шпильки крепления главной платы.*
- *При установке корпуса следует обращать внимание на то, чтобы не повредить проводов, которые будут прокладываться через отверстия в задней панели централи.*
- *Манипуляторы LCD, модули и другие, питаемые с выходов централи элементы системы сигнализации допускается подключать только после отключения сетевого и аккумуляторного питания.*

### **ВНИМАНИЕ !**

В связи с тем, что централь питается от сети ~230В, несоблюдение требуемой осторожности при подключении или неправильное подключение могут стать причиной поражения электрическим током и создать опасность для жизни и поэтому, при установке централи требуется соблюдать особую осторожность. Подключение токоведущего провода централи к электросети должно производиться при отключенном напряжении !



**РАЗЪЕМЫ:**

- AC** - зоны питания модуля (20...24В AC)
- Z1 до Z16** - зонные линии
- OUT1 до OUT16** - программируемые выходы
- +KPD, DTM, SKM** - шина манипуляторов
- +EX1, DT1, SK1** - первая шина расширителей
- +EX2, DT2, SK2** - вторая шина расширителей
- COM** - масса

- TIP, RING**
- T-1, R-1**
- **+12V**
- SYNT1, SYNT2**
- RS-232**

- внешняя телефонная линия
- внутренняя телефонная линия (подключение телеф. аппарата)
- заземляющий зажим (подключать только к цепи защиты)
- ВЫХОД ПИТАНИЯ
- гнезда для подключения синтезаторов речевого оповещения
- гнездо для подключения сервисного компьютера

Рис. № 12. Расположение элементов на панели централи СА-64 (СА64Р V3.1)



## Подключение манипуляторов (ЖКИ-клавиатур)

Централь CA-64 обеспечивает возможность подключения восьми взаимонезависимых манипуляторов LCD, предназначенных для управления и программирования системы сигнализации. Все манипуляторы подключаются к центральной параллельно. Манипуляторы действуют независимо, так как данные шины манипуляторов адресуемые.

Манипуляторы подключаются к разъемам COM, +KPD, DTM и СКМ. Выход +KPD обеспечивает возможность питания всех восьми манипуляторов (выход снабжен электронным предохранителем с ограничителем 3А). Каждый манипулятор следует подключать отдельным кабелем (рекомендуется применять стандартный неэкранированный кабель). Расстояние между манипулятором и централью не должно превышать 300 м.

Для обеспечения правильности действия манипуляторов существенное значение имеет обеспечение минимального активного сопротивления кабелей. В зависимости от расстояния между манипулятором и централью при выполнении отдельных соединений стандартным кабелем типа DY 8x0,5 требуется обеспечить следующее количество жил:

Расстояние	Подключение	К-во жил
до 100 м	Питание +KPD и масса COM Сигналы СКМ и DTM	2 x 1 2 x 1
до 200 м	Питание +KPD и масса COM Сигналы СКМ и DTM	2 x 2 2 x 1
до 300 м	Питание +KPD и масса COM Сигналы СКМ и DTM	2 x 4 2 x 2

### Примечания:

- *Сигнальные провода СКМ, DTM и COM должны располагаться в одном кабеле!*
- *Напряжение питания, измеряемое на присоединительном кубике манипулятора LCD при включенной подсветке не должно быть ниже 11В.*
- *Напряжени питания на разъеме +KPD индицируется пятым светодиодом LED в блоке электронных предохранителей.*
- *Питание отдаленных манипуляторов может осуществляться от местного, независимого источника питания. Сопряжение с системой реализуется сигналами СКМ, DTM и COM.*

Централь идентифицирует манипуляторы по адресам, задаваемым перемычками на плате манипулятора. Адреса не могут повторяться! Адрес манипулятора определяет кроме того номера, под которыми находятся дежурные зоны Z1 и Z2 манипулятора. Способ обслуживания этих зон централью идентичен порядку обслуживания зон главной платы централи.



Адрес	Положение переключателей ABC	Номера зон Z1 и Z2
0	□□□	49 и 50
1	☒□□	51 и 52
2	□☒□	53 и 54
3	☒☒□	55 и 56
4	□□☒	57 и 58
5	☒□☒	59 и 60
6	□☒☒	61 и 62
7	☒☒☒	63 и 64

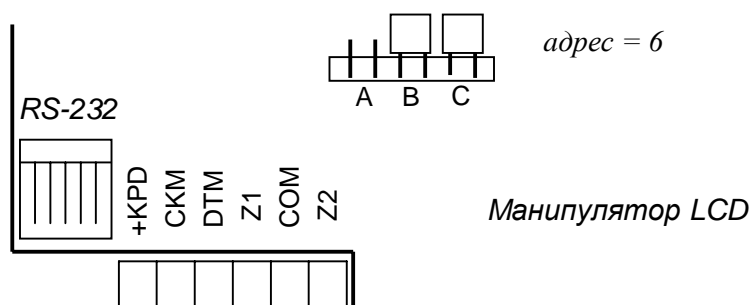


Рис. № 13. Положение переключателей, определяющих адрес манипулятора

**Примечание:** Если в системе имеются расширители зон (больше 4) номера которых покрываются с номерами зон манипуляторов, программируя централь необходимо определить устройство, ко зонау которого подключается датчик - манипулятора или расширителя.

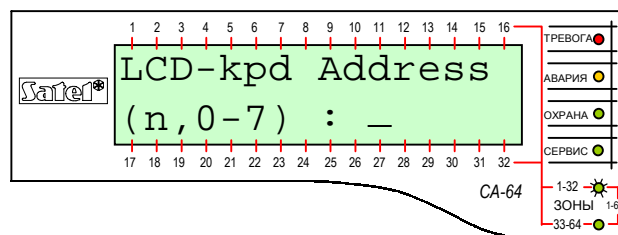
Манипулятор с платой версии **CA16LCD v2.5** (или более высокой) не оснащается физическими адресными переключателями. Адрес данного манипулятора (так же как и других манипуляторов с символом CA-64 KLCD-S и CA-64 KLCD-L) запоминается в системе EEPROM (энергонезависимая память) и задается программированием.

Предусмотрены два способа программирования адреса манипулятора:

1. Непосредственный (без использования сервисного пароля централи):

- Отключите электропитание манипулятора и провода шины данных (CLK, DATA).
- Замкните зажимы CLK и DATA манипулятора.

Включите электропитание манипулятора. На дислее появится надпись:



n=0...7, актуальный адрес манипулятора

Рис. № 14. – Программирование адреса манипулятора

- Назовите новый адрес (цифры 0-7). Манипулятор подтверждает выполнение функции четырьмя короткими звуковыми сигналами и одним длинным. Повторная смена адреса обеспечивается нажатием клавиши [\*].
- Подключите правильно манипулятор к централи (CLK, DATA).

2. С помощью сервисной функции централи:
- Переведите централь на работу в сервисном режиме (с любого обслуживаемого манипулятора): [СЕРВИСНЫЙ ПАРОЛЬ][\*], →Сервисный режим.
  - Из меню высвечиваемых функций выберите по очереди:  
→Структура; →Оборудование; →Идентификация; →Адреса манипуляторов.  
На дисплеях манипуляторов (не имеющих физических переключателей) появится сообщение, указанное на Рис. № 14 (в соответствии с языковой версией программы централи).
  - Назовите правильный адрес манипулятора (цифры 0-7). Манипулятор подтверждает выполнение функции четырьмя короткими звуковыми сигналами и одним длинным. Нажатием клавиши [\*] обеспечивается выход манипулятора из функции смены адреса.

**Примечания:**

- *Правильное обслуживание централью CA-64 манипуляторов LCD (ЖКИ-клавиатур) обуславливается выполнением функции идентификации манипуляторов после установки новых адресов.*
- *Программирование одинаковых адресов для нескольких манипуляторов вызовет формирование саботажной тревоги, выдачу сообщения „Заменен манипулятор” и блокирование функций обслуживания этих манипуляторов. Для восстановления возможности обслуживания манипуляторов необходимо заменить повторяющиеся адреса другими – не повторяющимися. Смену можно произвести согласно вышеприведенному описанию.*

При правильном подключении манипулятор подтверждает свой перезапуск, при чем на его дисплее индицируются дата и время. Неправильное подключение сигнализируется выдачей сообщения „Отсутствие связи с централью”.

Возможность управления системой сигнализации обусловлена выполнением сервисной функции *Идентификация манипуляторов*. Данная функция заключается в проверке адресов отдельных манипуляторов и их регистрации в системе. Отключение зарегистрированного в системе манипулятора вызывает саботажную тревогу. Команды, поступающие от незарегистрированного манипулятора не принимаются централью (на дисплее манипулятора появляется сообщение „Манипулятор не обслуживается”).

Порт RS-232 манипулятора предназначен для подключения компьютера пользователя. Компьютер работает с программой GUARD64, обеспечивающей возможность управления системой (виртуальный манипулятор, редактирование полномочий пользователей) и надзора (схема объекта, изображающая текущее состояние отдельных групп и датчиков, просмотр памяти событий).

Связь с компьютером осуществляется обычным незранированным проводом. В случае выполнения штатной проводки стандартным кабелем DY8x0,5 расстояние между компьютером и манипулятором не может превышать 100 м. Схема вывода сигналов манипулятора приводится на Рис. № 15.

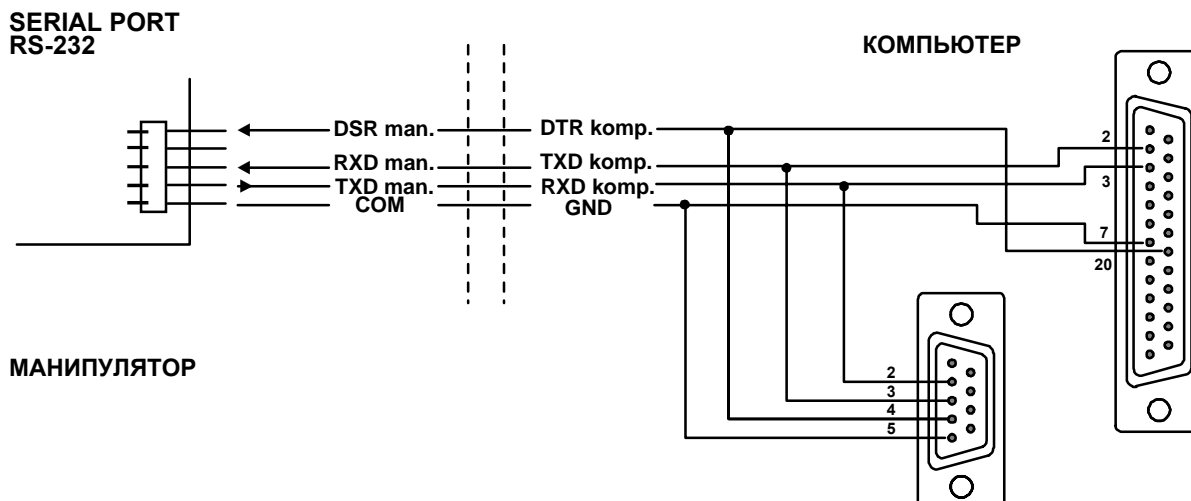


Рис. № 15. Подключение компьютера к порту RS-232 манипулятора

**Примечание:** В параметрах манипуляторов, к которым должен быть подключен компьютер пользователя следует включить опцию „Связь RS”. Обмен данными с компьютером начинается с момента запуска программы GUARD64.

Каждый манипулятор LCD имеет пакет параметров, определяющих принцип его действия в системе сигнализации, к числу которых принадлежат:

- „Обслуживаемые группы...” – группы, которые можно поставить на охрану и снять с охраны или, в которых возможен сброс тревоги с данного манипулятора. Доступ к управлению имеют пользователи, которым предоставлен доступ к указанным группам. Постановка любой группы под охрану индицируется миганием светодиода LED ОХРАНА манипулятора. При постановке всех групп на охрану светодиод LED горит непрерывным светом.
- „Сигнализация тревоги...” – список групп, возникновение тревоги вторжения в которых сигнализируется в манипуляторе. Наличие тревоги индицируется светодиодом LED ТРЕВОГА и выводом на дисплей манипулятора соответствующего сообщения (при включенной опции „Тревожные сообщения”–„Группы”). Дополнительная опция „Сигнализация тревог” определяет наличие или отсутствие звукового оповещения тревоги.
- „Сигнализация ГОНГ...” – список зон, нарушение которых вызывает генерирование звукового сигнала гонга в манипуляторе.
- „Quick Arm” – группы, поставляемые на охрану вводом с клавиатуры манипулятора комбинации 0 #.
- „Саботаж вызывает тревогу...” – группа, в которой саботаж манипулятора и его отключение от системы вызывают тревогу.
- „Сообщения о тревогах” – в случае тревоги со зонаа, принадлежащего группе, подчиненной данному манипулятору или другой тревоги в группе, обслуживаемой этим манипулятором, на его дисплей выводится сообщение о соответствующей тревоге.

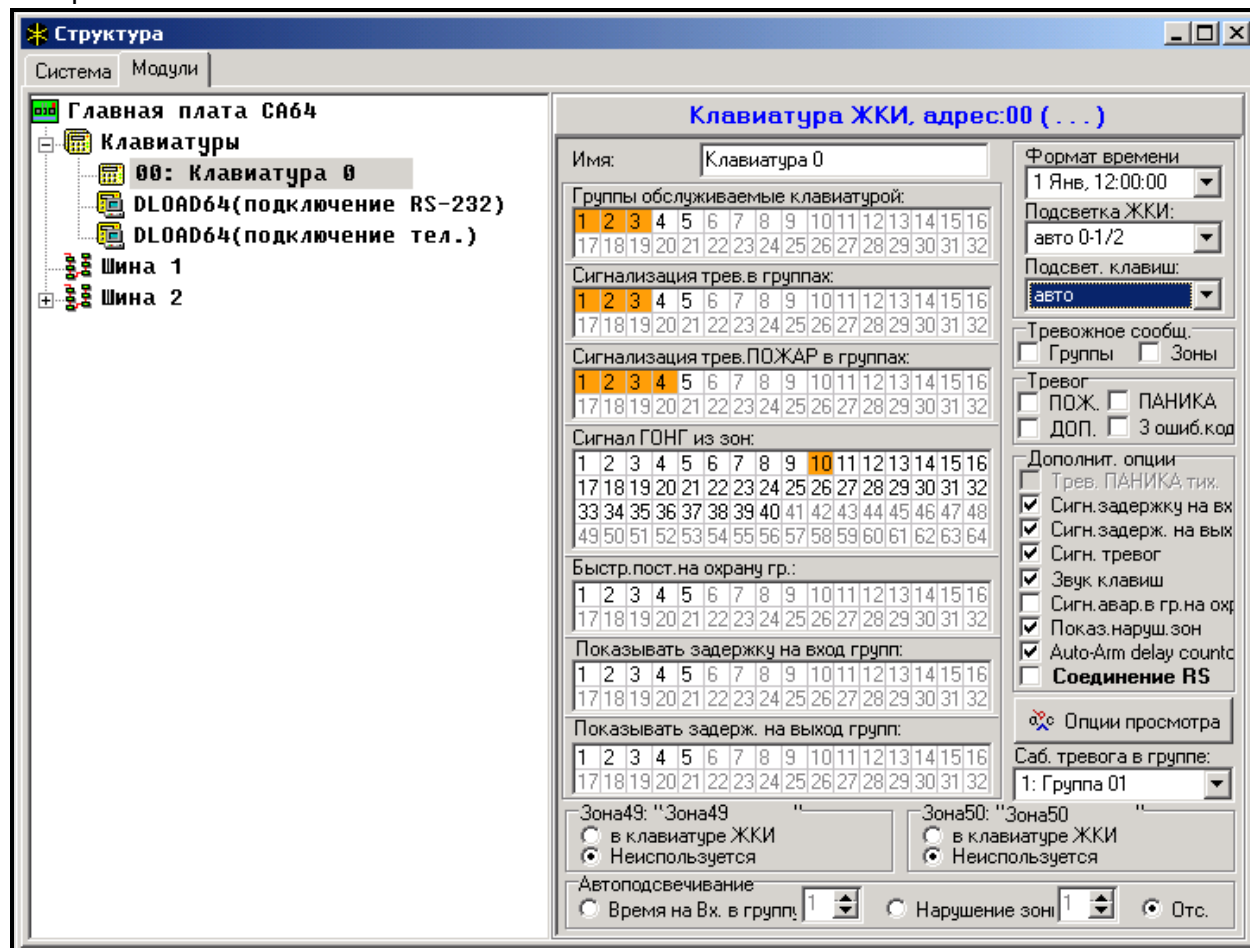


Рис. № 16. Параметры, определяющие принцип действия манипулятора LCD

- „Тревоги” – длительное нажатие клавиши [0] или [#] может вызвать тревогу ([\*] - тревога пожарная, [0] – вызов неотложной медпомощи, [#] - тревога ПАНИКА).
- „Сигнализация времени...” – манипулятор может сигнализировать звуком отсчет времени на зона и выход в группах им обслуживаемых.
- „Автоподсветка” – нарушение заданного зонаа или отсчет времени на зона в названной группе может включить подсветку клавиш и дисплея манипулятора.
- „Знаки” – имеется возможность определения знаков, соответствующих отдельным состояниям зон в функции „Просмотр зон” (функцией обеспечивается изображение на дисплее манипулятора состояния 32 зон, так как и в манипуляторах типа LED).

### Подключение модулей расширения

Централь CA-64 снабжается двумя шинами, предназначенными для подключения модулей расширения (экспандеров). Шины имеют одинаковый приоритет и обслуживаются параллельно (не имеет значения, которые модули подключаются к данной шине). Все модули шины соединяются параллельно, к каждой из них можно подключить 32 модуля.

Обмен данными осуществляется через разъемы DT1, СК1 и COM на первой шине и DT2, СК2 и COM - на второй. Дополнительно, на разъемы +EX1 и +EX2 выводится питание модулей. Оба выхода питания подключены к общему электронному предохранителю (ограничитель 3А). Наличие электропитания индицируется шестым светодиодом LED в блоке электронных предохранителей.

Для подключения модулей допускается использовать стандартный неэкранированный кабель, применяемый в системах сигнализации (напр. DY8x0,5). Сигналы DTn, СКn и COM должны поступать по одному проводу (не допускаются отдельные провода). В случае небольших расстояний (до 100 м) при условии, что к проводу питания присоединяются одни модули, допускается подключить последовательно несколько модулей (см. Рис. № 17). Питание дополнительных устройств должно осуществляться по отдельным проводам (подключенные к модулям А и В датчики).

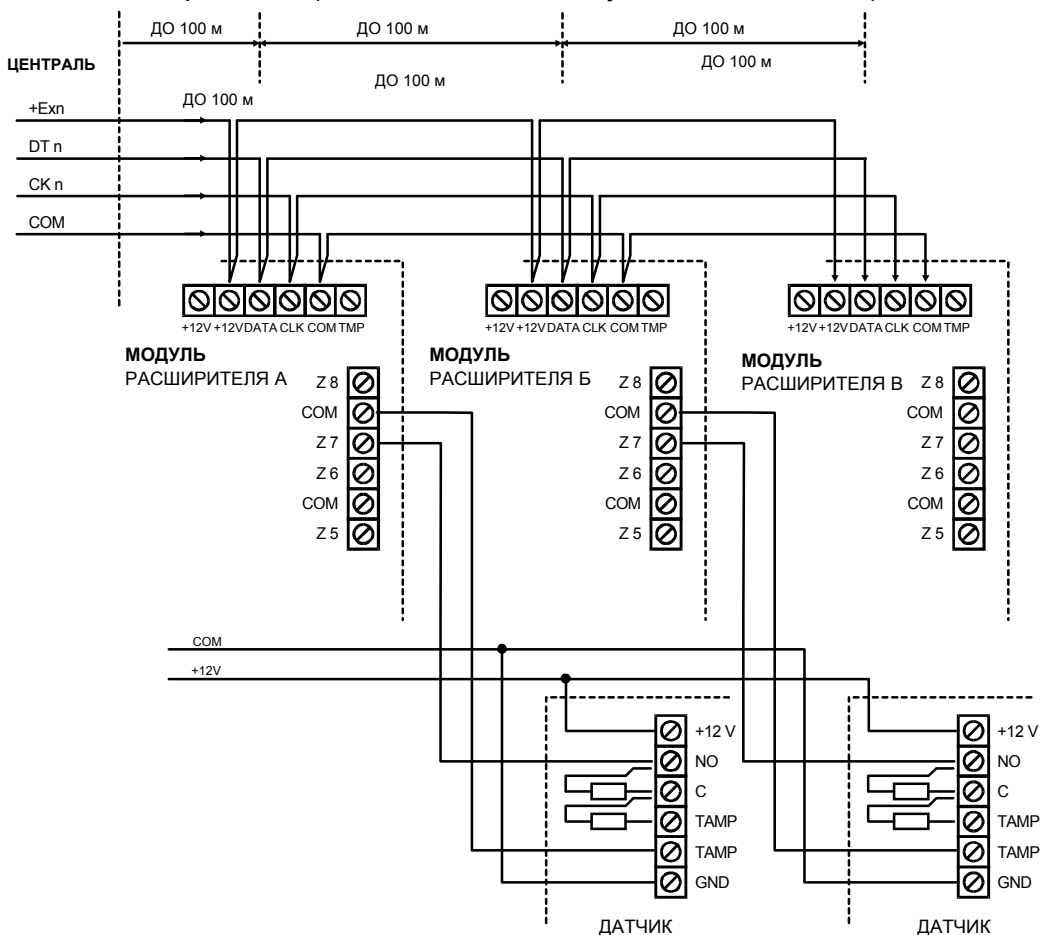


Рис. № 17. Схема правильного подключения модулей при небольших расстояниях между централью и модулями и способ подключения датчиков

**Примечание:** Подключение четвертого модуля за модулем В с использованием для выполнения проводки стандартного кабеля DY8x0,5 не рекомендуется. Подключенный таким образом модуль может не восприниматься централью. Активное сопротивление на DTn и COM может вызвать ситуацию, что на зоне централи уровень логического „0” будет выше допустимого.

При больших расстояниях между централью и модулями (до 1000 м) питание модуля не должно осуществляться от централи, а сигналы DTn, CKn и COM должны обязательно поступать по одному проводу. Допускается присоединить параллельно несколько модулей и подключить их к общему проводу подачи сигналов DTn, CKn и COM (см. Рис № 18). К примеру, если расстояние от централи до разветвления составляет 800 м, а расстояние от разветвления до модуля - меньше 100 м, имеется возможность подключения 16 модулей.

У каждого, подключаемого к шине модуля должен быть свой адрес. Не имеет значения какие адреса будут заданы для отдельных модулей (централь при идентификации модуля получает информацию о типе модуля и автоматически определяет оптимальную последовательность запроса модулей о данных). Для установки адреса предназначены переключатели, обозначенные как АДРЕС ABCDE [⇒ А,Б,В,Г].

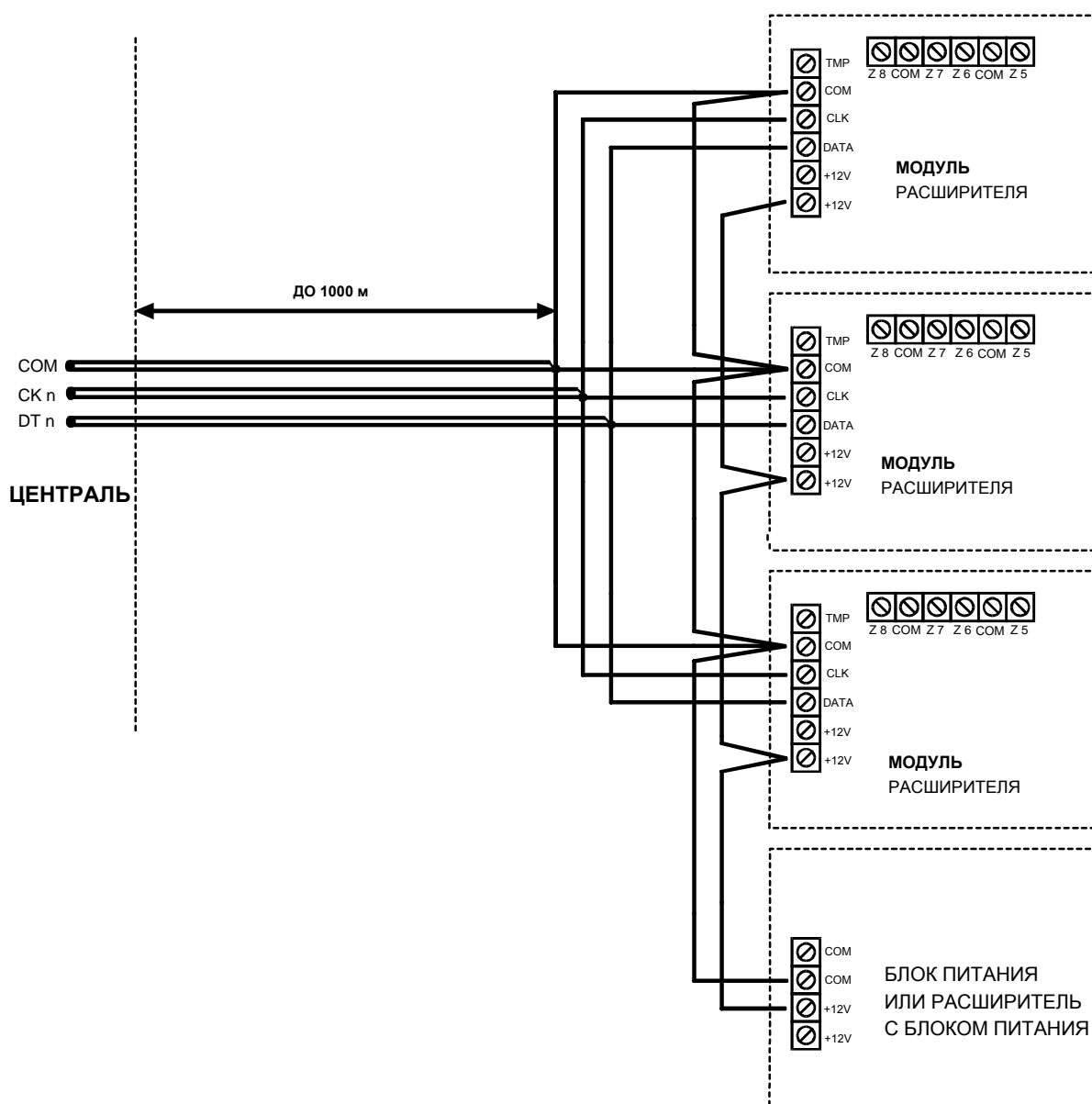


Рис. № 18. Подключение группы отдаленных модулей

Централь обслуживает модули, которые зарегистрированы в системе функцией сервисного режима *Идентификация расширителей*. Функция позволяет определить

адреса, по которым находятся отдельные модули и зафиксировать их тип. Дополнительно определяет она имя, которым модуль подтверждает свое наличие в системе. Это имя сохраняется модулем в энергонезависимой памяти EEPROM и может быть изменено лишь в ходе очередного процесса идентификации. Поэтому, каждая замена экземпляра модуля, смена адресов или изменение типа модуля по данному адресу требуют повторного выполнения функции идентификации.

*Примечания:*

- *Централью не обслуживаются модули, если выполнение функции идентификации не подтверждается выдачей сообщения „Найденых X модуля(ей)”.*
- *Неправильное подключение модулей может стать причиной невозможности правильной их идентификации, что сигнализируется сообщением „Два модуля имеют одинаковый адрес”.*
- *Слишком большое активное сопротивление проводов присоединения модуля к центральной (большое расстояние между ними, недостаточное количество жил по отдельным сигналам) может стать причиной необнаружения модуля в ходе выполнения функции идентификации.*
- *Во время обслуживания центральной модулей светодиоды LED зон, выходов, синтезаторов речевого оповещения (и других устройств с сигнализацией действия для нужд сервисной службы) изменяют свое состояние.*

### Подключение датчиков

---

Централь CA-64 может функционировать с любыми датчиками. Все зоны централи, а также манипуляторов LCD и модулей зон могут работать в конфигурации:

- NC (нормально замкнутые),
- NO (нормально разомкнутые),
- EOL (параметрические),
- 2EOL/NO (двухпараметрические, датчик типа NO),
- 2EOL/NC (двухпараметрические, датчик типа NC).

В случае работы зона в конфигурации с одинарным (EOL) необходимо для замыкания цепи датчика применять резистор **2,2 кома**.

При зонах двухпараметрических (2EOL) цепь датчика замыкается двумя резисторами **1,1 кома**. Зоны типа 2EOL обеспечивают возможность ведения центральной параллельного контроля за состоянием датчика и его саботажного контакта.

Для питания датчиков можно использовать любой из выходов с электронной защитой (от OUT1 до OUT4). Такой выход должен программироваться как „ВЫХОД ПИТАНИЯ”. В более крупных системах, оборудованных буферными блоками питания с аккумуляторами большой емкостью, питание датчиков осуществляется от внешних источников (блоков) питания.

На Рис. № 19 показан способ подключения датчиков ко зонаам, работающим в двухпараметрической конфигурации. Разделение массы питания датчика и массы сигнала о состоянии датчика, поступающего на дежурная зона централи, исключает влияние активного сопротивления проводов на идентификацию состояния датчика. Если предположить, что только один датчик подключен к проводу и длина провода небольшая, то можно упростить схему путем подвода массы питания (GND) и сигнальной (COM) по одному проводу.

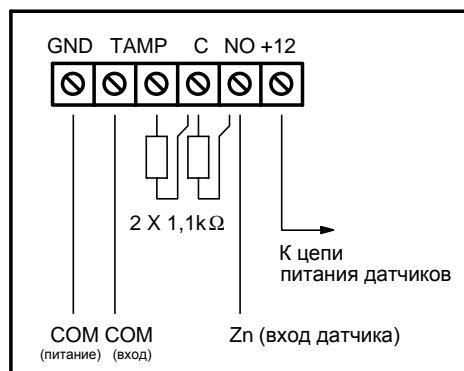


Рис. № 19. Способ подключения к центральной датчика 2EOL

Датчики NO и NC в двухпараметрической конфигурации подключаются одинаково. Необходимо лишь правильно указать центральной тип датчика, подключаемого к данной зоне (2EOL/NO или 2EOL/NC).

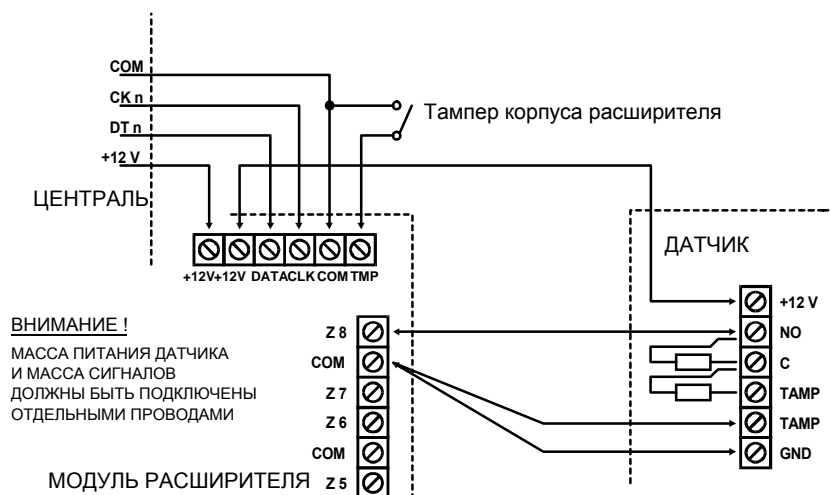


Рис. № 20. Схема подключения датчика 2EOL к расширителю при небольшом расстоянии между центральной и расширителем (датчик отдален от расширителя)

**Примечание:** Рекомендуемый способ питания датчиков, подключаемых к расширителям показан на Рис. № 17 данного Руководства (п. „Подключение модулей расширения“).

### Подключение извещателей

В центральной СА-64 имеется 16 выходов, назначение которых программируется. Для подключения к центральной извещателя необходимо выход программировать как "выход тревоги".

Четыре выхода являются выходами высокого тока с электронным предохранителем и ограничителем, отрегулированным на 3А. Структура этих выходов и способ подключения к ним извещателей без собственного источника питания (или других нагрузок) показан на Рис. № 21.

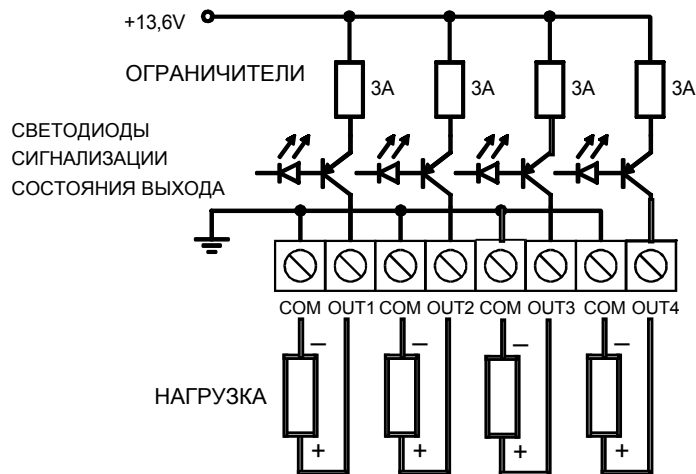


Рис. № 21. Схема подключения нагрузки (напр. извещателя) к выходам OUT1..OUT4.

**Примечание:**

- Выходы *OUT1..OUT4* оборудованы системой контроля наличия нагрузки, работающей при неактивном состоянии выхода. Если нагрузка подключена правильно, а централь сигнализирует наличие аварии, то параллельно нагрузке необходимо включить резистор 2,2 кома.
- Генерирование лишних звуков извещателем, подключенным параллельно резистору 2,2 кома (отсутствие управляемости) означает необходимость применения меньшего резистора. Неиспользованные выходы *OUT1..OUT4* необходимо загрузить резисторами 2,2 кома.

Остальных 12 выходов предназначены для управления (напр. извещателями с собственными источниками питания). Подключаемые к ним нагрузки (напр. реле) не могут вызывать прохождения тока более 50 мА. Структура выходов *OUT5..OUT16* и способ их использования показаны на Рис. № 22.

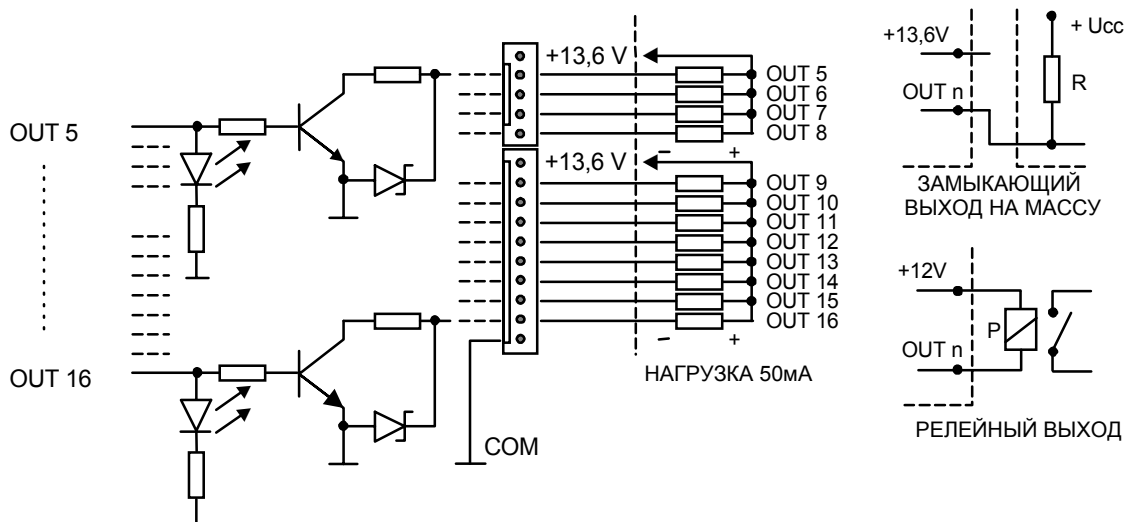


Рис. № 22. Схема подключения нагрузки к выходам OUT5..OUT16 и вывода с них сигналов (напр. на радиопередатчик)

**Примечание:** Подводимое к разъемам *J22* и *J23* питание подключается к выходу питания расширителей на плате централи. По этой причине не рекомендуется подключать к нему устройства с повышенной опасностью саботажа (напр. извещатели с собственным источником питания).



### Подключение телефонной линии

Применение в системе сигнализации телефонного дозванивателя (мониторинг, оповещение или дистанционное управление) требует обеспечения телефонной связи. Телефонную линию следует подключить к разъему, находящемуся в правом верхнем углу печатной платы. Для обеспечения правильного оповещения, централь необходимо подключить непосредственно к телефонной линии (разъемы TIP, RING), а все остальные устройства (телефон, телефакс) - за централью (разъемы T-1, R-1). Такая схема подключения обеспечивает централи полный перехват телефонной линии на время телефонирования, что исключает возможность блокировки функции оповещения в результате поднятия трубки. Кроме того, подключенными за централью телефонными аппаратами не сигнализируется набор централью номера телефона.

#### ВНИМАНИЕ !

- **Запрещается передача телефонных сигналов и сигналов системы сигнализации по одному многожильному кабелю. Такая ситуация создает опасность повреждения системы в случае пробоя от высокого напряжения телефонной линиию.**
- **Централь взаимодействует только с аналоговыми абонентскими линиями. Подключение телефонной цепи непосредственно к цифровым сетям (напр. ISDN) приводит к повреждению устройства.**
- **Монтажник обязан уведомить пользователя о способе подключения централи к телефонной сети.**



### Подключение синтезаторов речевого оповещения

Использование функции телефонного оповещения о тревоге передачей голосового сообщения обуславливается установкой хотя бы одного синтезатора речевого оповещения.



В центре CA-64 имеются два гнезда для подключения синтезаторов речевого оповещения SM-2. Оба гнезда расположены с правой стороны печатной платы, между разъемом для подключения телефонной линии и гнездами выходов J22 и J23. Обозначенное символом SYNT1 гнездо предназначено для подключения оповещателя *Синтезатор 1*, а SYNT2 - *Синтезатор 2*. Прослушивание сообщения и „подслушивание” телефонной линии возможны на обоих синтезаторах SM-2.

Рис. № 23. Распределение сигналов по разъемам синтезатора речевого оповещения SM-2.

При необходимости обеспечения большого количества голосовых сообщений требуется установить модуль расширения типа CA-64 SM. Синтезаторы управляются тогда через линии расширения, а сигнал "аудио" подключается к гнезду SYNT1 или SYNT2.

### Подключение принтера

Порт RS-232 централи обеспечивает возможность подключения принтера, снабженного последовательным портом. Централь может выводить на принтер события в "сжатой" форме (каждое событие занимает одну строку отпечатки, содержащую 80 знаков) или в "расширенной", включающей имена зон, групп, пользователей и модулей (событие занимает тогда две строки в случае принтеров, печатающих не более 80 знаков в одной

строке и одну строку - в случае принтеров, обеспечивающих печать до 132 знаков в одной строке.

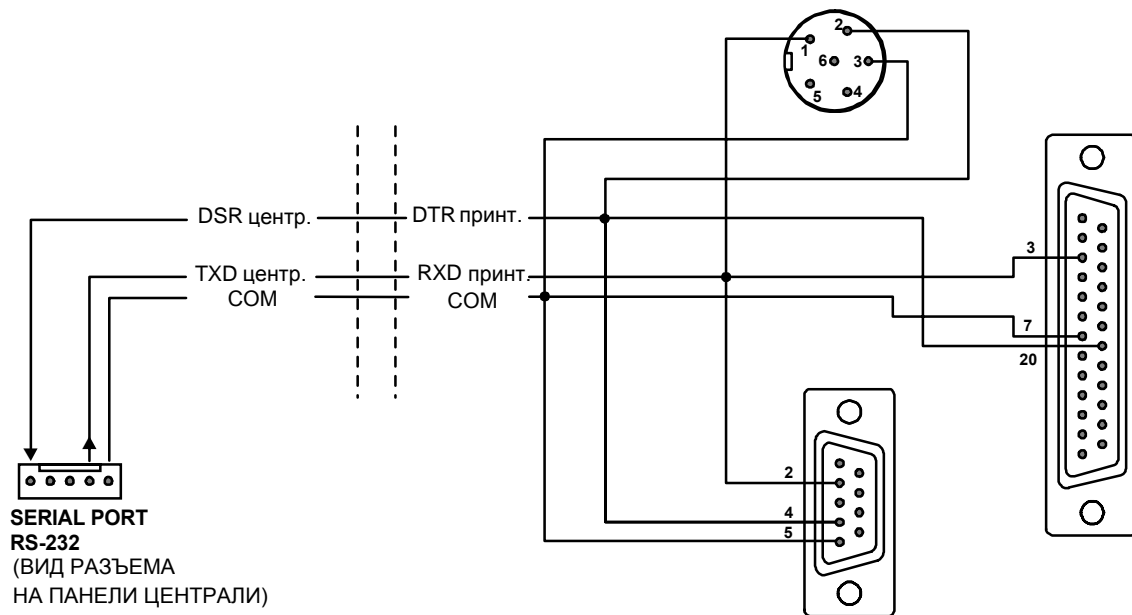


Рис. № 24. Схема подключения принтера к последовательному порту централи

### Подключение сервисного компьютера

В случае программирования централи CA-64 при помощи компьютера с использованием функции „Downloading” через порт RS-232 централи, компьютер следует подключить согласно Рис. № 25. Допускается подключение компьютера проводом, применяемым для программирования центральей CA-10. Связано это однако с некоторым неудобством – в ходе обмена данными между централью и компьютером по телефонному каналу (мониторинг, оповещение) в программе DLOAD64 может появиться сообщение „Внимание ! Централь не отвечает”. Такой эффект исключает подключение согласно Рис. № 25, так как по дополнительному проводу передается тогда централью извещение о временном приостановлении обслуживания порта RS-232.

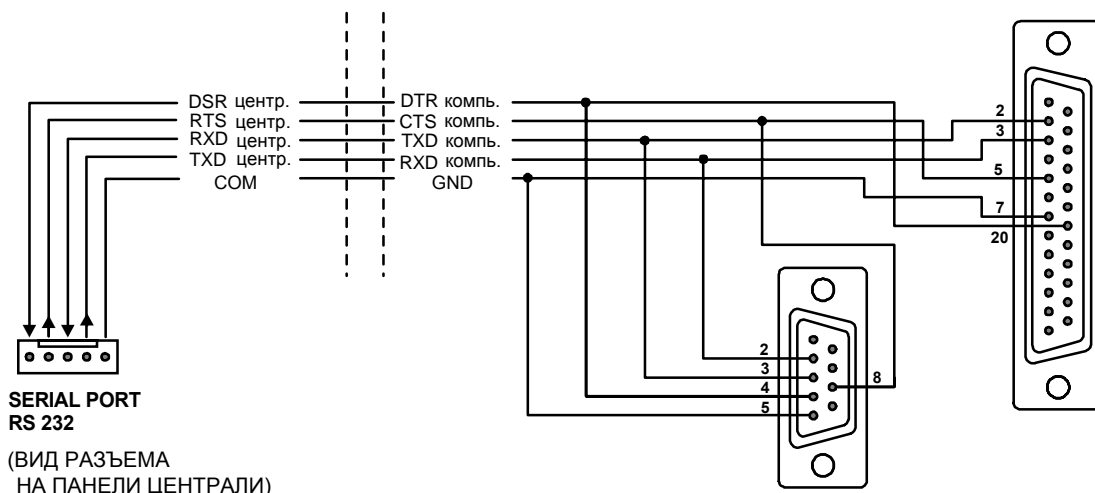


Рис. № 25. Схема подключения компьютера к последовательному порту централи

### Примечания:

- *Запрещается замыкание штырей стыка RS-232 и прикасаться к ним пальцами.*
- *Перед подключением кабеля монтажник должен предварительно снять электростатический заряд, например, прикасаясь верхней частью ладони к заземленному устройству (кран, радиатор и т.п.)*
- *Рекомендуется подключать кабель в первую очередь к стыку централи и только во вторую – к стыку компьютера.*

### Подключение внешнего модема

Централь СА-64 может программироваться по телефонной линии с использованием внешнего модема. При программировании через встроенный модем скорость передачи данных составляет 300 бодов. Чтение всех установок централи и программирование новых может при этой скорости трансмиссии занять несколько десятков минут. Программирование централи не может производиться по мобтелефону (GSM или DCS) ввиду определенной для мобильной связи скорости передачи данных. Применение внешнего модема устраняет все ограничения. Обеспечиваемая модемом повышенная скорость трансмиссии позволяет работать с программой DLOAD64 со скоростью, доступной при прямом сопряжении компьютера с централью (RS-232 к COM компьютера). Перед сопряжением модема с централью необходимо выполнить некоторые предварительные действия: подключить его к централи и при помощи программы типа *Terminal* [⇒ Терминал] задать соответствующий режим работы и сохранить его в памяти. Порядок поведения следующий:

- 1) Проверить сопряжение Терминала с модемом - после ввода `at` модем должен ответить "OK." (если это не наступает, можно назвать комбинацию `ate1`; если опять не будет ответа, необходимо проверить качество сопряжения модема с компьютером, а в установках программы типа Терминал - правильность выбора порта COM).
- 2) Проверить настройку параметров, определяющих режим работы модема. После выдачи команды `at&v` модем должен предоставить список программируемых параметров. Правильность функционирования централи с модемом обуславливается в принципе установками нескольких параметров – в блоке параметров, сохраняемых в памяти как „profil 0” [профиль 0] (на Рис. № 27 „STORED PROFILE 0”) должны находиться `E1 Q0 V1 X4 &D2 &S0` oraz `S00:000`.

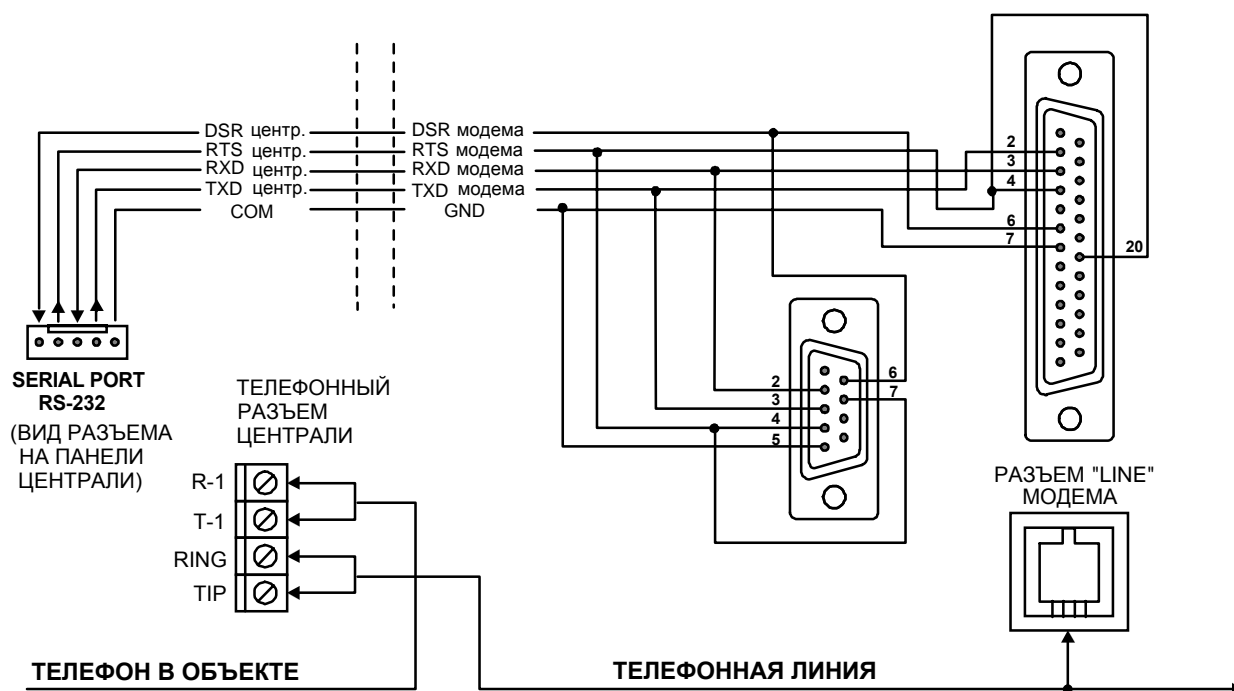


Рис. № 26. Схема подключения внешнего модема к централи

- 3) После правильной установки параметров модем готов к работе в сопряжении с централью. Неправильные установки параметров не допускаются. Команда на установку параметра включает постоянный префикс AT и требуемую настройку (напр. если в профиле имеется `E0 V0`, то правильная установка будет обеспечена командой в виде `ate1v1`, после которой модем должен ответить "OK.").

```

OK
at&v
ACTIVE PROFILE:
B1 E1 L1 M1 N1 Q0 T V1 W0 X4 Y0 &C1 &D2 &G0 &J0 &K3 &Q5 &R1 &S0 &T5 &X0 &Y0
S00:000 S01:000 S02:043 S03:013 S04:010 S05:008 S06:002 S07:050 S08:002 S09:006
S10:014 S11:095 S12:050 S18:000 S25:005 S26:001 S36:007 S37:000 S38:020 S46:138
S48:007 S95:000

STORED PROFILE 0:
B1 E1 L1 M1 N1 Q0 T V1 W0 X4 Y0 &C1 &D2 &G0 &J0 &K3 &Q5 &R1 &S0 &T5 &X0
S00:000 S02:043 S06:002 S07:050 S08:002 S09:006 S10:014 S11:095 S12:050 S18:000
S36:007 S37:000 S40:104 S41:195 S46:138 S95:000

STORED PROFILE 1:
B1 E1 L1 M1 N1 Q0 T V1 W0 X4 Y0 &C1 &D2 &G0 &J0 &K3 &Q5 &R1 &S0 &T5 &X0
S00:000 S02:043 S06:002 S07:050 S08:002 S09:006 S10:014 S11:095 S12:050 S18:000
S36:007 S37:000 S40:104 S41:195 S46:138 S95:000

TELEPHONE NUMBERS:
0=                1=
2=                3=

OK

```

Рис. № 27. Правильная установка параметров внешнего модема

- 4) После установки параметров согласно списку по п. 2 необходимо сохранить настройки в „профиле 0” (командой at&w0↵).
- 5) Наконец можно проверить правильность записи всех параметров - после команды atz↵, а затем команды at&v↵, установки в ACTIVE PROFILE должны соответствовать установкам в STORED PROFILE0 (Внимание: часто в блоке STORED PROFILE имеется меньше количество параметров, чем в блоке ACTIVE PROFILE - это нормально).

#### Примечания:

- Ведомость (регистр) S0 модема задается командой ats0=0 (на Рис. № 27 модем показывает ведомость в несколько другом виде - S00:000).
- При перезапуске модема централь выдает команду ATZ на установку параметров согласно сохраняемым в „профиле 0” и поэтому не имеют значения текущие установки указанных в п. 2 параметров („ACTIVE PROFILE”), но важно, чтобы они были в „профиле 0” правильно заданы.

#### Подключение питания

Централь CA-64 должна быть подключена к электросети штатной проводкой. Поэтому, перед приступлением к выполнению кабельной разводки необходимо тщательно ознакомиться с электросхемой объекта. Для питания централи следует выбрать цепь, находящуюся постоянно под напряжением и защитить ее соответствующим предохранителем.


#### ВНИМАНИЕ !

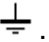
Перед подключением централи к цепи питания необходимо ее обесточить.

#### Описание электрических соединений для корпуса CA-64 OBU

Блок питания переменным напряжением застроен в пластмассовый корпус и в электрическом отношении он полностью изолирован от металлического корпуса в электрическом отношении.

- Провода, подводящие переменное напряжение 230В подключите к зажимам трансформатора, обозначенным „**AC 230В**”.
- Провода, отводящие напряжение (~20В) со вторичной обмотки трансформатора подключите к зажимам „**AC ~**” на главной плате централи.

- Провод цепи защиты от поражения электрическим током подключите к зажимному кубу, расположенному рядом с трансформатором и обозначенному символом . Цепь необходимо подключить также к заземляющему зажиму централи.

Конструкция главной платы централи СА-64 обеспечивает возможность ее подключения к цепи защиты от поражения электрическим током (заземления). Зажим заземляющего провода обозначен символом .

Запрещается подключать к заземляющему зажиму „нулевой“ провод сетевого питания АС 230В. Если в объекте отсутствует отдельная цепь защиты от поражения электрическим током, то зажим должен остаться свободным.



Блок питания централи приспособлен к входному напряжению АС 20...24В. Централь снабжена современным блоком питания, отличающимся высокой энергетической эффективностью и безотказностью, однако условием правильной ее работы является исключение возможности уменьшения входного напряжения при максимальной нагрузке трансформатора ниже **18В** (АС).

Необходимо избегать перегрузки блока питания централи. Рекомендуется составить **баланс загрузки** блока питания. Сумма токов, потребляемых всеми токоприемниками (датчики, манипуляторы) и тока зарядки аккумулятора не должна быть больше эффективности блока питания. В случае более высокой потребности в электроэнергии требуется обеспечение питания некоторых из токоприемников системы от дополнительного блока питания (напр.: APS -15, APS-30 производства SATEL). В таблице № 1 (в конце Руководства) приводится пример расчета баланса токов, потребляемых системой сигнализации и оценки требуемых характеристик аккумулятора.

Стабилизированное напряжение блока питания централи составляет 13,6 – 13,8В и устанавливается в ходе производственного процесса.

#### Процедура включения питания централи

1. Подключите провода аварийного питания к соответствующим зажимам аккумулятора (красный - к плюсу, черный - к минусу). **Централь не сработает при подключении одного аккумулятора** (без сетевого питания) но будет работать при исчезновении напряжения ~230В - если до этого работала.

*Примечание: Если во время работы централи от аккумулятора напряжение понизится до ок. 11В, централью будет передано сообщение об аварии аккумулятора. При напряжении ок. 9,5В централь отключает аккумулятор (система прекращает работать).*

2. Подключите сетевое напряжение ~230В – происходит запуск централи.

Вышеуказанная последовательность подключения централи к источникам питания (сначала к аккумулятору, затем к электросети 230В) обеспечивает правильную работу блока питания и систем электронной защиты централи, благодаря которым исключается опасность повреждения элементов системы сигнализации в результате возможных монтажных неполадок. Порядок подключения модулей с собственным источником питания аналогичен.

*Примечание: При возникновении необходимости полного отключения электропитания централи (сеть плюс аккумулятор) повторное включение питания необходимо произвести в вышеописанной последовательности (т.е. сначала аккумулятор, затем переменное напряжение 230В).*

Напряжение стабилизации блока питания централи составляет 13.6В - 13.8В и задается в ходе производства.

После выполнения всех электросоединений и проверки их правильности можно приступить к запуску системы. Рекомендуется начинать работу с централью при отключенных извещателях. Извещатели должны быть подключены только после завершения процесса программирования всех параметров системы сигнализации.

В системах, снабженных модулями расширения с собственными источниками питания рекомендуется производить в первую очередь запуск централи и только после него - остальных элементов системы.

#### **ВНИМАНИЕ !**

Так как централь не имеет выключателя, обеспечивающего возможность отключения сетевого питания, требуется передать владельцу системы сигнализации либо ее пользователю информацию о способе отключения централи от сети (напр. указывая предохранитель защиты цепи питания централи).

### **Запуск системы**

После включения электропитания происходит двухэтапный запуск централи:

- 1) Как первая срабатывает программа СТАРТЕР, которой проверяется содержимое памяти программы централи. Работа этой программы индицируется миганием светодиода, расположенного рядом с реле телефонной линии и выводом на дисплеи манипуляторов LCD сообщения *STARTER 3.0 централи CA-64*. При положительном результате проверки памяти FLASH с программным обеспечением централи, программой СТАРТЕР производится запуск программы централи.
- 2) Программа централи начинает свою работу с проверки содержимого памяти установок (память RAM поддерживается аккумулятором 3.6В/60мАч). При выявлении в памяти несоответствия установок с запрограммированными сервисной службой установками, они будут воспроизведены из памяти FLASH (тест не выполняется, если установки не записаны в память FLASH; запрос о записи установок появляется при выходе из сервисного режима). Централь срабатывает только после завершения проверки установок.

#### **Примечания:**

- *При выявлении ошибки в программе централи на дисплеи манипуляторов LCD выводится сообщение „Загрузи правильную программу в централь” и программа СТАРТЕР будет ожидать новой программы из компьютера. Ошибка в программе может возникнуть лишь в случае прекращения процесса актуализации программного обеспечения централи вследствие отключения электропитания.*
- *В обесточенном состоянии централи, снятие перемычки MEMORY вызывает сброс памяти установок, данных пользователей, памяти событий и таймера. После восстановления питания централью воспроизводится только память установок. Данные пользователей необходимо программировать заново. Данные, касающиеся паролей администраторов и сервисной службы сохраняются в отдельной памяти EEPROM и не удаляются после снятия перемычки MEMORY.*

### **ЗАПУСК ЦЕНТРАЛИ**

Правильно установленная централь должна после включения электропитания нормально работать - согласно приведенному в п. **Запуск системы** описанию.

Централь с заводским программным обеспечением (после перезапуска установок) обслуживает все имеющиеся в системе манипуляторы, как будто бы они были идентифицированы ней, не контролирует однако саботажа манипуляторов и состояния их зон, а также не предоставляет возможности программирования рабочих параметров манипуляторов. В условиях сопряжения с компьютером вызывает создание нового блока данных.

#### **Примечания:**

- *Перед приступлением к программированию установок централи необходимо произвести идентификацию манипуляторов и расширителей. Обеспечит это доступ к программируемым параметрам работы существующего оборудования.*
- *Дистанционное программирование централи по телефонной линии связи требует программирования номера телефона сервисного компьютера.*

- *Идентификация оборудования и программирование телефонного сервисного номера обеспечиваются соответствующими сервисными функциями.*

### **Сервисный режим**

Программирование централи с манипулятора LCD осуществляется с помощью сервисных функций, доступ к которым имеется из меню сервисного режима. Сервисный режим включается сервисной службой выбором позиции „Сервисный режим” в меню функций пользователя.

Порядок включения сервисного режима (пароли как после перезапуска установок):

1. Отблокировать доступ сервиса:
  - a) Назвать пароль администратора и нажать [\*] (нажать [1][1][1][1][\*]),
  - b) Выбрать из списка позицию „Доступ сервиса” и войти в эту функцию (клавиша [#] или ⇨),
  - c) Задать время доступа сервиса (в часах) и подтвердить его клавишей [#].
2. Назвать сервисный пароль и нажать [\*] (нажать [1][2][3][4][5][\*]),
3. Выбрать из списка позицию „Сервисный режим” и нажать клавишу [#] или ⇨.

#### **Примечания:**

- *Сервисный режим сигнализируется в манипуляторах LCD светодиодом LED с обозначением „СЕРВИС”. Централь работает в сервисном режиме до момента выхода из него функцией „Конец TS”.*
- *В сервисном режиме возможны тревоги лишь с зон типа „24ч вибрационная”, „24ч банкоматная”, „нападения громкая” и „нападения тихая”.*
- *Имеется возможность постоянной отблокировки доступа сервисной службы к системе сигнализации. Для этого необходимо с помощью пароля администратора включить в функции „Смена опции” опцию „Постоянный доступ сервиса”.*
- *Если администратор забудет свой пароль, а доступ сервиса заблокирован (время доступа сервиса=0), существует возможность ввода нового пароля администратора монтажником (без необходимости отменять раньше введенные пароли пользователей). С этой целью следует войти в сервисный режим аппаратными средствами (описание в дальнейшей части руководства) и выйти с помощью сервисной функции „Конец TS”. После выхода из TS в течение около 20 секунд монтажник может посредством сервисного пароля вызвать для редактирования функцию „Администраторы” и ввести новый пароль.*

При невозможности включения сервисного режима вышеописанным способом (централь по каким-то причинам не обслуживает манипулятора) необходимо выполнить специальную процедуру, позволяющую произвести запуск централи и зона в сервисный режим со штырей”. Чтобы убедиться в соответствии всех установок с установками изготовителя следует выполнить функцию перезапуска установок.

Порядок выполнения процедуры следующий:

1. Проверить правильность подключения манипуляторов к шине манипуляторов (см: стр. 20).
2. Установить переключку на штыри RESET, расположенные на плате централи.
3. Включить электропитание централи - начнет мигать светодиод LED, находящийся рядом с реле телефонной линии (при подключении централи только к аккумулятору не наступает ее запуск).
4. Выдержать до момента выключения светодиода и снять переключку со штырей - централь должна автоматически перейти в меню сервисного режима - на дисплее манипулятора LCD с самым низким адресом появится сообщение „→Конец TS”, а светодиод LED с обозначением СЕРВИС начнет мигать.

Вывод на дисплей манипулятора диалога: „Удалить данные централи? 1=Да” означает, что в центре была запрограммирована блокировка зонаа в сервисный режим „со штырей” (→Сервисный режим, →Конфигурация TS, →Блокировка TS). В такой ситуации нажатие клавиши с цифрой [1] предоставит доступ к сервисному режиму, но при том будут удалены все ранее запрограммированные установки

централи (как после выполнения указанных в п. 5 функций). После выполнения этой операции можно перейти к выполнению следующей.

5. Выполнить функции перезапуска (→Перезапуск, →Перезапуск установок; →Перезапуск паролей; →Перезапуск событий).
6. Выполнить функции идентификации подключенных модулей (→Структура, →Оборудование, →Идентификация манипуляторов; →Идентификация расширителей).

**Примечание:** После окончания процедуры идентификации нельзя изменять адреса в манипуляторах и расширителях.

7. Завершить работу в сервисном режиме функцией „Конец TS” сохраняя данные в памяти FLASH. После вывода на дисплей манипулятора диалога „Сохранить данные в памяти FLASH? 1=Да” следует нажать клавишу с цифрой [1] - новые установки будут сохранены, а централь перейдет в основное состояние (ожидание пароля).
8. Повторно вызвать сервисный режим согласно приведенному на стр. 34 данного Руководства описанию.

Повторная зона централи в сервисный режим означает правильность ее действия и возможность продолжения работ по монтажу системы сигнализации (подключение расширителей, датчиков, извещателей, пультов и пр. оборудования) а также к установлению связи с компьютером и программированию всех требуемых параметров.

**Примечания:**

- Если централь подключена к компьютеру с работающей программой DLOAD64, вместо перехода в сервисный режим будет включена функция "downloading" - через порт RS-232.
- Включение сервисного режима „со штырей” можно заблокировать функцией сервисного режима „Блокировка TS” (функция в подменю „Конфигурация TS”). Включить сервисный режим "со штырей" можно будет тогда только после акцептации возвращения к заводским установкам.

При выходе из сервисного режима централь CA-64 проверяет изменение программируемых сервисной службой параметров. На дисплей манипулятора выводится диалог „Ожидайте...”. При отсутствии изменений в установках происходит выход из сервисного режима. Если будут выявлены изменения, то централь спросит о сохранении установок в памяти FLASH.

В больших системах, определяющие принцип действия централи параметры сохраняются обычно в памяти, поддерживаемой независимым аккумулятором.

Отключение питания памяти при отсутствии питания централи от сети или буферного аккумулятора 13.6В вызывает сброс установок. Сохранение данных в памяти FLASH исключает возможность удаления установок и позволяет централи воспроизвести их в случае выявления неверных данных.

**Примечание:** В правильно конфигурированной системе сигнализации с соответствующим питанием неверность памяти RAM не должна иметь места.

## Программирование централи

Программировать централь лучше всего с помощью компьютера, используя последовательный порт RS-232. Требуется для этого программа DLOAD64.EXE, предоставляемая в комплекте с централью. Соединения между централью и компьютером необходимо выполнить согласно Рис. № 25. Обмен данными осуществляется после включения функции "downloading", вызываемой сервисной службой (монтажником) из меню функций пользователя. Если производился перезапуск заводских установок централи, то порядок действий будет следующий:

1. Отблокировать доступ сервиса:
  - a) Назвать пароль администратора и нажать [\*] (нажать [1][1][1][1][\*]),
  - b) Выбрать из списка функции „Доступ сервиса” (2x клавиша ↑) и войти в эту функцию (клавиша [#] или ⇨),
  - c) Задать время доступа сервиса (в часах) и подтвердить его клавишей [#].
2. Назвать сервисный пароль и нажать [\*] (нажать [1][2][3][4][5][\*]),
3. Выбрать из списка позицию „Downloading” (1x клавиша ↑) и нажать клавишу [#] или ⇨,
4. На дисплее появится позиция „Start DWNL-RS” - нажать клавишу [#] или ⇨.



**Примечания:**

- *Централь работает в функции "downloading" до момента получения от компьютера команды „Заверши связь” (последняя позиция меню „Связь”) или выхода из функции командой „Конец DWNL-RS”. Эта команда появляется в меню функции пользователя, в позиции „Downloading”, если меню функции будет вызвано сервисной службой.*
- *После запуска программы DLOAD64 сопряженный с централью компьютер автоматически устанавливает связь. На экране появляется диалог с информацией о системе, с которой она установлена.*

Функция "downloading" включается автоматически если централь сопряжена с работающим с программой DLOAD64 компьютером через порт RS-232, а затем вызывает подачу на централь напряжения питания.

*Примечание: В целях защиты данных централью CA-64 обеспечивается возможность блокировки функции запуска "downloading" „со штырей”. Предназначена для этого функция сервисного режима „Блокировка DWNL-RS” (функция в подменю „Конфигурация TS”).*

**Программирование по телефону**

Если производился перезапуск заводских установок централи, то программирование по телефону обусловлено программированием телефонного номера сервисного компьютера. Порядок действий следующий:

1. Перейти в сервисный режим,
2. Выбрать позицию „Конфигурация TS”,
3. Выбрать позицию „Телефон компьютера”,
4. Запрограммировать телефонный номер компьютера (0..9 – цифры, В – переключение на импульсный набор, С – переключение на тональный набор, D – ожидание дополнительного сигнала, E – 3-секундная пауза, F – 10-секундная пауза, \* # a b c d – дополнительные сигналы генерируемые в режиме DTMF).

Программирование специальных знаков в телефонном номере с помощью манипулятора LCD происходит следующим образом:

- впиши соответствующую цифру (согласно таблице) в место специального знака,
- нажми клавишу ↓ - включится мигающий курсор (большой прямоугольник)
- перемести курсор обратно так, чтобы он показывал вписанную цифру (клавиша ⇐) и повторно нажми клавишу с той же цифрой – на дисплей выводится соответствующий специальный знак,
- ввод специальных сигналов DTMF обозначенных строчными буквами „abcd” осуществляется с помощью клавиши с цифрой 8 посредством многократного вызова вышеуказанной процедуры.

Спец. знак	Описание функций	Клавиша с цифрой
A	коней номера	0
B	переключение на импульсный набор	1
C	переключение на тональный набор	2
D	ожидание дополнительного сигнала	3
E	3-секундная пауза	4
F	10-секундная пауза	5
*	сигнал * в режиме DTMF	6
#	сигнал # в режиме DTMF	7
a b c d	остальные сигналы генерируемые в режиме DTMF	8

***Примечание: В телефонных номерах не программировать А (символ конца номера) которое добавляется автоматически к программируемому номеру после ввода последней цифры.***

Установление связи с компьютером по телефонной линии обеспечивает функция „Начало DWNL-ТЕЛ”. Доступ к этой функции имеется в меню функций пользователя для сервисной службы и администратора (при условии предоставления ему полномочий на запуск "downloading").

## Основные технические характеристики

Напряжение питания главной платы .....	АС 20...24В
Потребление тока централью .....	120мА
Номинальное напряжение блока питания.....	13,6В - 13,8В
Общая токовая эффективность блока питания.....	3А
Потребление тока манипулятором LCD мин. / макс. ....	60/125мА
Нагрузочная способность выходов OUT1 ... OUT4.....	3А
Нагрузочная способность выходов OUT5 ... OUT16.....	50мА
Нагрузочная способность выхода +KPD .....	3А
Нагрузочная способность выходов +EX1 и +EX2 .....	всего 3А
Ток зарядки аккумулятора .....	переключаемый 500/1000мА
Диапазон рабочих температур.....	0...+55°C

**Таблица № 1. Примерный расчет загрузки блока питания централи и выбор аккумулятора.**

П/н	Токоприемники	Наибольший ток	Средний потребляемый ток
1	Главная плата централи СА-64	120мА	120мА
2	Манипулятор LCD+ 16 датчиков*	445мА	300мА
3	Выходы OUT1...OUT4	4 x 3А**	6А
4	Выходы OUT 5...OUT16	12 x 50мА	300мА
5	Ток зарядки аккумулятора	500мА/1000мА	-
Суммарный наибольший ток, потребляемый системой в условиях отсутствия тревожных извещений		$\Sigma I = 120\text{мА} + 445\text{мА} + 600\text{мА} + 1000\text{мА} = 2170\text{мА}$	
Выбор аккумулятора на основании наибольших и средних токов, потребляемых системой, при предположении, что время пропадения напряжения составляет 12 часов, и формируется одно тревожное извещение продолжительностью 15 минут (0.25ч)		$\Sigma A_{\text{Max}} = 1.25 \times (0,12 \times 12 + 0,445 \times 12 + 12 \times 0,25 + 0,6 \times 0,25) \approx 12,4 \text{Ач}$ $\Sigma A_{\text{Av}} = 1.25 \times (0,12 \times 12 + 0,3 \times 12 + 6 \times 0,25 + 0,3 \times 0,25) \approx 8,3 \text{Ач}$ Рекомендуется резервный источник питания - аккумулятор 12В/17Ач	

\* Предполагаемое потребление тока одним датчиком - 20мА.

\*\* В случае превышения эффективности блока питания, необходимый ток обеспечивается аккумулятором.

### Примечания:

- Блок питания централи предусмотрен для функционирования со свинцовыми аккумуляторами и с подобной характеристикой зарядки.
- Запрещается подключать к централе полностью разряженный аккумулятор (напряжение на зажимах аккумулятора при отсутствии нагрузки должно составлять не менее 11В). Во избежание повреждения оборудования системы, в случае сильно разряженного или ранее не используемого аккумулятора требуется предварительная дозарядка с помощью соответствующего зарядного устройства.



## ИСТОРИЯ ИЗМЕНЕНИЙ В ТЕКСТЕ РУКОВОДСТВА

Ниже описываются изменения в отношении текста руководства, разработанного для централи с программным обеспечением в версии v1.03.xx.

Дата	Версия программы	Описание изменения (указывается заглавие соответствующего раздела)
Январь 2003	1.04.00	<p>Приводится информация, касающаяся безопасности инсталляции и обслуживания централи (внутренняя сторона обложки).</p> <p>Заменен новым Рис. главной платы (стр. 21). На новой плате централи Предусмотрена цепь защиты с заземляющим зажимом <math>\perp</math> (обозначение платы в данном исполнении: CA64P V3.1).</p> <p>Дополнительно приводится описание процедуры программирования адресов на манипуляторах без адресных перемычек (стр. 23).</p> <p>Изменено описание способа подключения питания (стр. 34)</p> <p>Дополнительно приводится пример расчета баланса токов и определения требуемой емкости аккумулятора (стр. 41).</p>
Июнь 2003	1.04.01 1.04.02	<p>Помещено <b>предостережение</b> относительно подключения централи к телефонной сети (стр. 31).</p> <p>Добавлено примечание, касающееся изменения пароля администратора (стр. 37).</p> <p>Обеспечено осуществление контроля обхода охранника на манипуляторе LCD (стр. 9).</p> <p>Описан способ ввода специальных знаков в телефонный номер с помощью манипулятора LCD (стр. 39) – добавлены сигналы DTMF.</p>

**Фирма SATEL рекомендует регулярное тестирование системы сигнализации. Исправная система безопасности сама по себе не является, однако, защитой от вторжения, нападения или пожара. Она только уменьшает риск возникновения такой ситуации при отсутствии соответствующей сигнализации и оповещения.**