

Расширитель CA-64 O-OC (R; ROC) предназначен для сопряжения с прибором-сигнализатором охранным (централью) CA-64. Устройство позволяет расширить систему сигнализации за счет обеспечения дополнительных выходов, обладающих функциональными свойствами идентичными свойствам выходов главной платы централи. Модуль не имеет собственного блока питания. Расширитель выпускается в трех исполнениях, отличающихся друг от друга типом выходов, т.е.:

CA-64 O-OC расширитель с 8 выходами типа OC,

CA-64 O-R расширитель с 8 релейными выходами,

CA-64 O-ROC расширитель с 4 выходами типа OC и 4 релейными выходами.

Каждый выход может программироваться отдельно и для него можно выбрать один из нескольких десятков видов выходного сигнала.

ОПИСАНИЕ МОДУЛЯ

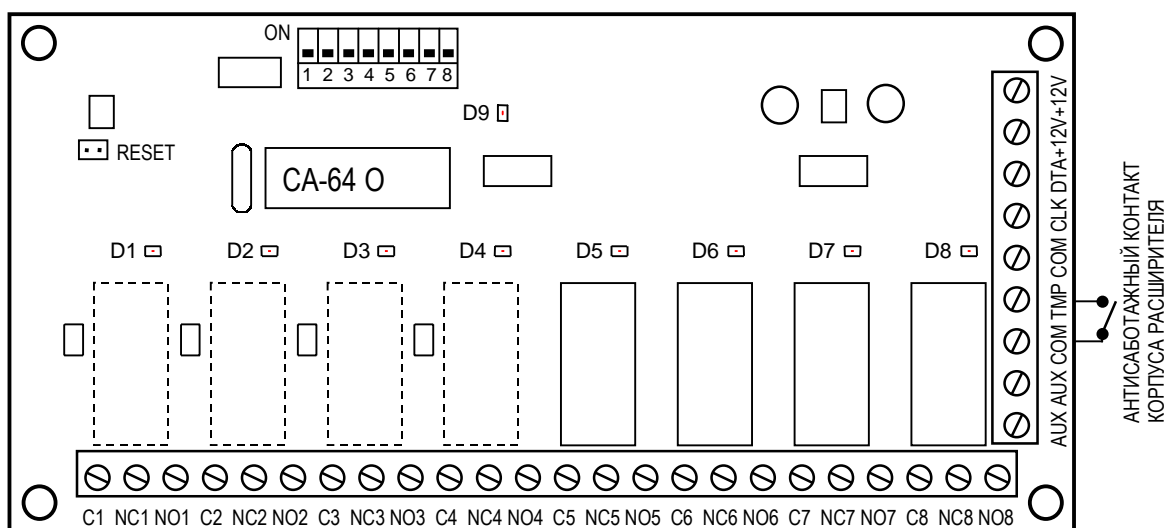


Рис. № 1. Общий вид платы расширителя в исполнении „ROC” (4 выхода типа OC плюс 4 релейных выходов)

ЗАЖИМЫ РАСШИРИТЕЛЯ :

- C1 do C8** - выход типа OC или общий зажим реле
- NC1 do NC8** - зажим реле
- NO1 do NO8** - зажим реле
- AUX** - выход напряжения питания
- COM** - масса
- TMP** - вход антисаботажной цепи расширителя (NC)
- CLK, DTA** - шина расширителей
- +12V** - вход/выход напряжения питания

Расположенный на плате **блок переключателей** предназначен для определения индивидуального адреса расширителя. К одной шине можно подключить до 32 модулей различных типов. В системе может работать 6 расширителей выходов (общее - максимальное - количество выходов - 64).

На плате имеется **9 светодиодов LED:**

- D1-D8** восемь светодиодов, расположенных поблизости реле (или мест их установки) и индицирующих состояние отдельных выходов расширителя;
- D9** один светодиод, расположенный рядом с адресными переключателями и сигнализирующий сеанс связи централи и расширителем. При нормальной работе модуля светодиод мигает с переменной частотой.

Два штыря **RESET** используются в производственном процессе и они не должны замыкаться накоротко.

Вход **TMP** предназначен для подключения антисаботажного контакта корпуса расширителя и если не используется, то его необходимо **замкнуть накоротко на массу**.

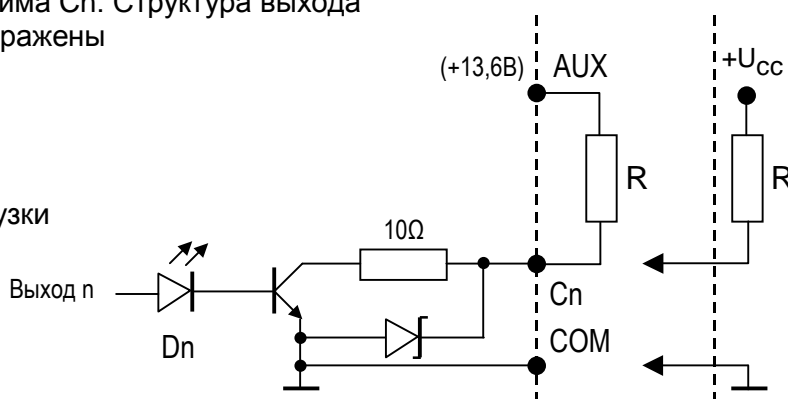
ТИПЫ ВЫХОДОВ

Функции выполняемые зажимами С1 ÷ С8 зависят от типа выхода.

ВЫХОД ТИПА ОС (с открытым коллектором)

Выход предназначен для подключения устройств, управляемых напряжением (напр. радиоповещатели, извещатели с собственным электропитанием). Допускается подключить непосредственно к выходу нагрузку (напр. реле) при условии, что эта нагрузка не вызовет прохождения через транзистор выхода тока превышающего 50 мА. Свечение светодиода LED индикации статуса выхода означает короткое замыкание выходного зажима С_n на массу, выключение светодиода - отсечку зажима С_n. Структура выхода и способы подключения нагрузки изображены на нижеприведенной схеме.

R - активное сопротивление нагрузки
D_n - светодиод LED
n - номер выхода расширителя

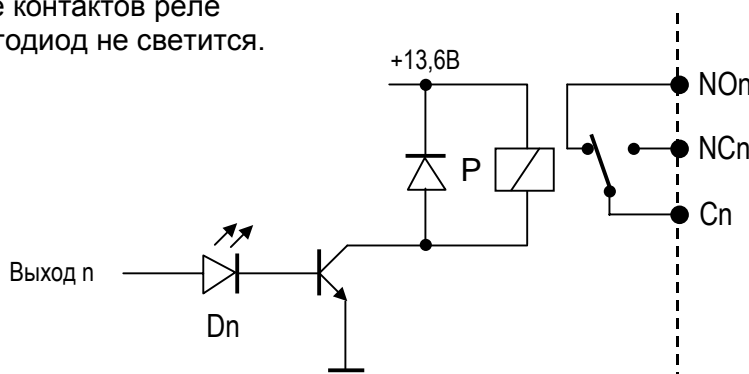


РЕЛЕЙНЫЙ ВЫХОД

Выход управляет состоянием реле, расположенного на плате расширителя. В выходах этого типа зажимы С_n, NC_n и NO_n гальванически изолированы от электрических цепей расширителя.

Свечение светодиода LED индикации статуса выхода означает короткое замыкание зажима С_n с зажимом NC_n и отсечку зажима NO_n, выключение светодиода - замыкание зажима С_n с зажимом NO_n и отсечку зажима NC_n. Структура выхода изображена на нижеприведенной схеме. Положение контактов реле соответствует состоянию, в котором светодиод не светится.

P - обмотка реле
D_n - светодиод LED
n - номер выхода расширителя



МОНТАЖ

Модули выходов предусмотрены для застройки в корпус СА-64 ОВU-ЕХА, в котором имеется возможность установить два любых расширителя без блока питания. Застройку следует начинать с установки в корпус дистанционных штырей.

ПОДКЛЮЧЕНИЕ И ЗАПУСК МОДУЛЯ

Примечание: Перед приступлением к подключению модуля необходимо отключить электропитание системы сигнализации.

1. Установить плату расширителя на штыри в корпусе и подключить к зажимам CLK, DTA и COM провода шины (первая шина: СК1, DT1, COM или вторая шина: СК2, DT2, COM - обозначения на главной плате централи).

2. Подключить провода управляемых устройств и электропитание. Питание расширителя должно осуществляться от главной платы централи. Для этого допускается использовать буферный блок питания или расширитель другого типа с блоком питания. Подробное описание схемы подключения кабелей приводится в Инструкции прибора-сигнализатора охранного (централи) СА-64 „Описание и монтаж системы”.
3. Подключить провода антисаботажного контакта корпуса расширителя. Если в корпусе установлены два расширителя, то вход TMP одного из них необходимо замкнуть накоротко на массу, а провода контакта подключить к входу TMP второго расширителя.
4. При помощи переключателей установить адрес расширителя и включить электропитание системы сигнализации (светодиод D9 загорится непрерывным светом).

Адрес расширителя задается переключателями 1 ÷ 5. Состояние остальных переключателей (6, 7 и 8) не имеет значения. Для определения адреса расширителя необходимо суммировать числа, соответствующие переключателям установленным в позиции **ON**, согласно нижеприведенной таблице:

Номер переключателя	1	2	3	4	5
Числовой эквивалент	1	2	4	8	16

Примеры адресации:



адрес = 4



адрес = 2+8=10



адрес = 1+8+16=25

Переключатели 1 ÷ 5 позволяют присвоить адреса 32 расширителям (числа от 0 до 31). Адреса расширителей, подключаемых к одной шине не могут повторяться, но адресацию допускается производить в любой последовательности.

5. Вызвать с манипулятора функцию „Идентификация расширителей” (→Сервисный режим; →Структура; →Оборудование). Светодиод D9 должен начать мигать. После окончания идентификации все **новые** выходы запрограммированы согласно заводской настройке, причем тип выхода установлен на нуль (т.е. данный выход не используется).
6. Запрограммировать параметры выходов с помощью программы DLOAD64.
7. Завершить работу в сервисном режиме, сохраняя установки в памяти FLASH.

Примечание: В ходе процесса идентификации централью сохраняется в памяти модулей специальный номер (16-битовый), позволяющий контролировать наличие модулей в системе. Замена данного расширителя другим (даже с таким же адресом, заданным переключателями) без повторной идентификации вызывает выработку тревожного сигнала (саботаж модуля - ошибка верификации).

НУМЕРАЦИЯ ВЫХОДОВ

Функция идентификации обеспечивает автоматическую нумерацию выходов в системе. Номера 1 ÷ 16 принадлежат к числу выходов главной платы. Очередные номера присваиваются сначала выходам расширителей первой шины (от наименьшего адреса до наибольшего) а затем расширителям второй шины, о чем следует помнить при установке новых расширителей в системе сигнализации. Если адрес нового расширителя будет меньше чем адрес ранее установленного в системе расширителя либо расширитель подключается к первой шине при другом расширителе, подключенном ко второй шине, то функцией идентификации производится (согласно вышеописанной процедуре) перемещение номеров между отдельными расширителями (новому расширителю присваиваются номера выходов ранее установленного расширителя, а тот получает номера новых выходов, подключаемых к системе). При возникновении такой ситуации имеется возможность вернуться к предыдущей номерной подчиненности выходов с помощью программы DLOAD64. Для этого нужно произвести вызов функции „Промежуточные установки” (→Структура; →Оборудование).

ТЕХНИЧЕСКИЕ ХАРАКТЕРИСТИКИ

Количество выходов.....	8
Напряжение питания.....	DC 10,5В...14В
Потребляемый ток (без нагрузки выходов типа ОС и без активных реле)	36мА
Ток, потребляемый активным реле.....	20мА
Нагрузочная способность выхода типа ОС	50мА
Максимальное напряжение, переключаемое реле.....	24В
Максимальный ток, переключаемый реле.....	2А
Размеры	68x140 мм
В СОСТАВЕ КОМПЛЕКТА:	
Дистанционные штыри (для застройки модуля в корпус)	4 шт.

80-172 г. Гданьск
ул. Шуберта, 79

Тел.: (+ 48 58) 32 09 400; (+48 39) 12 47 27

Технический отдел: (+48 58) 32 09 420; (+48) 604 166 075

www.satel.pl
satel@satel.pl