

Приемно-контрольный прибор

CA-10

Версия программного обеспечения 4.9

Satel 
GDAŃSK

РУКОВОДСТВО ПО УСТАНОВКЕ





ПРЕДУПРЕЖДЕНИЕ

С целью обеспечения требуемой безопасности, работы по построению систем охранной сигнализации должны производиться высококвалифицированными специалистами.

Приемно-контрольный прибор взаимодействует **только с аналоговыми абонентскими линиями**. Подключение телефонной цепи непосредственно к цифровым сетям (напр. ISDN) приводит к повреждению устройства.

В состав системы охранной сигнализации может входить оборудование, обладающее повышенной степенью эксплуатационной опасности и в связи с этим, требуется надежная защита отдельных средств от доступа неуполномоченных лиц.

Во избежание риска поражения электрическим током необходимо перед началом монтажа внимательно ознакомиться с настоящим руководством и выполнять электросоединения только в обесточенном состоянии (при отключенном электропитании).

Сервисные работы, заключающиеся в замене предохранителей, должны производиться при отключенном электропитании. Характеристики применяемых для замены предохранителей должны совпадать с характеристиками оригинальных предохранителей.





Рекомендуется применять корпуса и блоки питания, предусмотренные изготовителем.

Запрещается вносить какие-либо изменения в конструкцию приемно-контрольного прибора и самостоятельно производить его ремонт. Данное указание относится главным образом к замене составных частей.

ВНИМАНИЕ !

Запрещается подключать к приемно-контрольному прибором полностью разряженный аккумулятор (напряжение на зажимах аккумулятора без подключенной нагрузки менее 11 В). Во избежание повреждения оборудования, в случае сильно разряженного или ранее не используемого аккумулятора требуется предварительная подзарядка с помощью соответствующего зарядного устройства.

В системах сигнализации применяются аккумуляторы, содержащие свинец. По истечении срока наработки на отказ запрещается их выбрасывать. Аккумулятор должен подвергаться утилизации в соответствии с действующими требованиями (директивы Европейского союза №№ 91/157/ЕЕС и 93/86/ЕЕС).

CERTIFICATE of CONFORMITY		
<i>Equipment type:</i> Control panel CA-10	<i>Manufactured by:</i> SATEL sp. z o.o. POLAND	
<i>Complies with Directives of the Council of the European Union:</i>		
Low Voltage Directives	73/23/EEC revised by 93/68/EEC	
EMC Directive	89/336/EEC revised by 91/263/EEC, 92/31/EEC, 93/68/EEC	
R&TTE Directive	1999/5/EC (network connection, TBR21)	
 LVD Germany tested	 EMC Germany tested	 R&TTE BZT - Germany approved
GDAŃSK, date: 2003-11-03	Head of Test Laboratory: Stanisław Galla	

ВНИМАНИЕ !

Способ подключения источника питания к приемно-контрольному прибором с импульсным блоком питания отличается от процедуры, выполняемой в случае ранее выпускаемых приборов CA-10 v.3x. Ознакомьтесь тщательно с разделом, касающимся подключения источника питания и запуска приемно-контрольного прибора.

Условные сокращения:

ПКП - приемно-контрольный прибор

ЦСМ - центральная станция мониторинга

СОДЕРЖАНИЕ

ВВЕДЕНИЕ - ОБЩАЯ ХАРАКТЕРИСТИКА ПРИБОРА	2
ТЕХНИЧЕСКАЯ ХАРАКТЕРИСТИКА	3
Зоны	3
Выходы	5
Группы	9
Пароли и их компетенции	10
Манипуляторы	10
<i>Манипуляторы LED</i>	11
<i>Манипуляторы LCD</i>	11
Мониторинг	12
Номеронабиратель	13
Дистанционное программирование - DOWNLOADING	13
УСТАНОВКА ПРИЕМНО-КОНТРОЛЬНОГО ПРИБОРА	15
Описание приемно-контрольного прибора	15
Подключение манипуляторов	17
Установка адресов манипуляторов	21
Подключение расширителя зон	22
Подключение датчиков	22
Подключение сигнализаторов	23
Подключение телефонной линии	25
Подключение синтезатора речи	26
Подключение принтера или компьютера	26
Подключение источников питания	27
Запуск приемно-контрольного прибора	28
Запуск сервисного режима с помощью перемычек	28
Программирование ПКП с помощью компьютера	29
ВЫЗОВ ВЫБРАННЫХ ФУНКЦИЙ	29
Контроль охранной службы	29
Телефонное сообщение о тревожном состоянии	30
Передача сообщений в центральную станцию мониторинга	31
DOWNLOADING - связь с компьютером	32
<i>Инициализация модема</i>	33
Программирование манипулятора LCD с помощью компьютера	34
ДИСТАНЦИОННОЕ ПРОГРАММИРОВАНИЕ - DLOAD10	34
<i>Конфигурация программы для обеспечения связи с централью</i>	35
УСТАНОВКИ ПО УМОЛЧАНИЮ	37
<i>Конфигурация прибора (восстановление установок функцией FS107):</i>	37
<i>Идентификаторы связи (восстановление идентификаторов функцией FS109):</i>	37
<i>Коды доступа ПКП (восстановление кодов функцией FS110):</i>	37
ТЕХНИЧЕСКИЕ ХАРАКТЕРИСТИКИ	38
<i>Приемно-контрольный прибор (центральный)</i>	38
<i>Манипуляторы LED</i>	38
<i>Манипуляторы LCD</i>	38

ВВЕДЕНИЕ - ОБЩАЯ ХАРАКТЕРИСТИКА ПРИБОРА

Приемно-контрольный прибор типа **СА-10** представляет собой современную микропроцессорную охранную централь, разработанную согласно новейшим тенденциям в области сигнализации взлома и нападения. Широкие программные возможности ПКП типа СА-10 позволяют употреблять его как в небольших, так и в более крупных системах охранной сигнализации. В приборе применены многие решения, которые до сих пор встречались только в специальных системах, при этом некоторые из них являются совершенными новшествами.

Основные функциональные возможности:

- управление прибором с помощью дистанционных манипуляторов, снабженных **текстовым индикатором LCD (ЖКИ)** или манипуляторов с светодиодами LED;
- возможность подключения четырех независимых друг от друга манипуляторов;
- дистанционное управление системой при помощи телефонного аппарата (выбранные функции) – функционирование с модулем MST-1,
- возможность разделения охраняемого объекта на **четыре группы**: полностью независимые друг от друга системы охранной сигнализации, группы имеющие общие зоны или внутренние группы;
- **10 ÷ 16 произвольно программируемых зон** (8 зон на основной плате, 2 зоны в каждом манипуляторе; расширение системы через зоны очередных манипуляторов или через расширитель), из которых каждая может исполнять одну из 21 функций;
- обслуживание любых датчиков в конфигурации NO, NC, EOL или 2EOL;
- **6 программируемых выходов**, из которых каждый может исполнять одну из 41 функций;
- благодаря встроенному **блоку телефонного сообщения**:
 - передача сообщений к двум центральным станциям мониторинга (ЦСМ);
 - передача тревожного сообщения через системы вызова (**пейджер**);
 - передача информации о тревожном состоянии путем **устного оповещения**;
 - **ответ на телефонный звонок** и передача сведений о состоянии системы;
 - **дистанционное сервисное обслуживание** из компьютера, снабженного модемом;
- встроенный порт типа **RS-232** обеспечивает возможность подключения печатающего устройства (печать информации хранимой в блоке памяти событий или информации о текущем состоянии охраняемого объекта) и компьютерного программирования приемно-контрольного прибора (ПКП);
- внутренний таймер, обеспечивающий в частности возможность автоматической постановки на охрану и снятия с охраны отдельных групп с помощью функции TIMER;
- обслуживание системы **32 пользователями** пользующимися независимыми паролями (до 13 в каждой группе); пароли могут отличаться компетенциями - факт их употребления сохраняется в памяти событий;
- стабильное хранение в энергонезависимой памяти **информации о 255 последних событиях**, т.е. постановках на охрану, снятиях с охраны, состояниях тревоги, неисправностях и т.п. с указанием номера пользователя обслуживающего ПКП, даты и времени возникновения данного события;
- возможность ведения **надзора за охранными службами** с помощью функции TIMER;
- автоматический контроль работоспособности системы сигнализации, в т.ч. **обнаружение неисправностей или прикрытия датчика**.

ТЕХНИЧЕСКАЯ ХАРАКТЕРИСТИКА

Зоны

ПКП СА-10 имеет в основной конфигурации 10 функциональных зон: 8 на передней панели прибора и 2 - в манипуляторе. В полной конфигурации, с 4-мя манипуляторами (или с расширителем), в ПКП имеется 16 зон. К зонам прибора допускается подсоединять любые датчики в конфигурации NC, NO, EOL, 2EOL/NC, 2EOL/NO. Применение 2EOL конфигурации (с двойным оконечным резистором) обеспечивает возможность контроля за состоянием датчика и его антисаботажной цепи.

Зоны могут исполнять в системе следующие функции:

- 0 - вход/выход (ENTRY/EXIT)**, которой нарушение в режиме охраны вызывает начало отсчета времени „на вход” и снятие блокировки с механизма задержки для зоны типа „с задержкой - внутренняя” (нарушение зоны „с задержкой - внутренняя” без предыдущего нарушения зоны „вход/выход” вызывает мгновенную выдачу тревожного сигнала). В момент нарушения, на центральную станцию мониторинга (ЦСМ) передается код тревожного сообщения „нарушение зоны” (имеется возможность исключить передачу этого сообщения), а после отсчета „времени на вход” и выдачи тревожного сигнала - код „сигнализация тревоги в зоне”. Отсчет „времени на вход” может сигнализироваться манипулятором. Имеется возможность установить автоматически блокирующиеся зоны при условии, что в течение „времени на выход” не произойдет нарушение зоны „вход/выход”. Ввиду дополнительных функций, зона этого типа не может использоваться в качестве общей зоны для нескольких групп.
- 1 - с задержкой (DELAY)** - нарушение этой зоны в режиме охраны вызывает начало отсчета времени задержки, по истечении которого наступает выдача тревожного сигнала. Сигнал тревожного состояния не выдается, если зона будет снята с охраны перед окончанием отсчета времени задержки. В момент нарушения, в прибор выдается код „нарушение зоны”, а после отсчета времени задержки и выдачи тревожного сигнала - код „сигнализация тревоги в зоне”. Задержка не индицируется в манипуляторах.
- 2 - с задержкой - внутренняя (INTERIOR DELAY)** - последствия нарушения этой зоны в режиме охраны после нарушения зоны „вход/выход” (EXIT/ENTRY) аналогичны последствиям нарушения зоны „с задержкой” (DELAY). Порядок действий вызванных нарушением зоны в режиме охраны без предыдущего нарушения зоны „вход/выход” аналогичен порядку вызываемому нарушением зоны „немедленной” (INSTANT).
- 3 - немедленная (INSTANT)** - нарушение этой зоны в режиме охраны вызывает мгновенную выдачу тревожного сигнала и передачу в ЦСМ кода „сигнализация тревоги в зоне”.
- 4 - тихой/громкой реакции (DAY/NIGHT)** - последствия нарушения этой зоны в режиме охраны аналогичны последствиям нарушения зоны „немедленной” (INSTANT). Нарушение снятой с охраны зоны вызывает сигнализацию в манипуляторе (если она не отключена) и передачу в ЦСМ кода „нарушение зоны”.
- 5 - счетная L1** - нарушение этой зоны в режиме охраны вызывает приращение показаний состояния первого из трех счетчиков нарушений; в ЦСМ передается код „нарушение зоны” до момента превышения программируемого для данного счетчика числа нарушений (программирование в функции FS7). В этот момент наступает выдача тревожного сигнала (в ЦСМ передается код „сигнализация тревоги в зоне”). Сброс счетчика нарушений наступает через 30 секунд с первого нарушения. Тревожный сигнал не выдается, если за это время не наступит переполнение счетчика. Имеется возможность одновременного подчинить несколько зон функции „счетная 1”. В таком случае, нарушения с этих зон будут суммироваться.
- 6 - счетная L2** - принцип действия данной зоны аналогичен принципу действия „счетной L1”, но изменяется состояние второго из трех счетчиков.
- 7 - счетная L3** - принцип действия данной зоны аналогичен принципу действия „счетной L1”, но изменяется состояние второго из трех счетчиков.
- 8 - 24ч громкой реакции** - находится постоянно в режиме охраны, независимо от того, находится ли в режиме охраны группа, которой принадлежит. Любое нарушение данной

зоны вызывает выдачу тревожного сигнала на выходах типа „сигнализация взлома” (BURGLARY) и в манипуляторах, а также передачу кода „сигнализация тревоги в зоне”. Данная зона дает возможность образовать антисаботажные цепи и предусмотреть клавиши сигнализации нападения.

- 9 - 24ч вспомогательная (AUXILIARY)** - находится постоянно в режиме охраны, независимо от того, находится ли в режиме охраны группа, которой принадлежит. Любое нарушение данной зоны вызывает выдачу тревожного сигнала в манипуляторах и передачу кода „сигнализация тревоги в зоне”. Данная зона предназначена для подключения датчиков, не связанных с системой противовзломной сигнализации таких, как датчики газа, затопления и др.
- 10 - 24ч тихой реакции (SILENT)** - находится постоянно в режиме охраны, независимо от того, находится ли в режиме охраны группа, которой принадлежит. Нарушение данной зоны вызывает лишь передачу в ЦСМ кода „сигнализация тревоги в зоне”.
- 11 - 24ч пожарная (FIRE)** - находится постоянно в режиме охраны, независимо от того, находится ли в режиме охраны группа, которой принадлежит. Данная зона предназначена для обслуживания противопожарных датчиков. Если один из выходов ПКП запрограммировать, как „выход питания противопожарных датчиков”, то нарушение зоны вызывает пуск механизма верификации сигнализации и выдачу тревожного сигнала в манипуляторах. Верификация тревожной сигнализации заключается в кратковременном отключении источника питания противопожарных датчиков и проверке, повторится ли нарушение в течение 90 секунд с момента повторного включения питания. Если нарушение повторится, то прибор выдает в ЦСМ сообщение „сигнализация тревоги в зоне”, вызывает срабатывание выходов типа „сигнализация пожарной тревоги” и „сигнализация взлома/пожара” и включает пожарную сигнализацию (прерывистый сигнал) в манипуляторах.
- 12 - постановка на охрану** - нарушение данной зоны вызывает переход в режим охраны всех групп, которым она принадлежит.
- 13 - постановка на тихую охрану** - нарушение данной зоны вызывает переход в режим тихой охраны всех групп, которым она принадлежит.
- 14 - снятие с охраны** - нарушение данной зоны вызывает выход из режима охраны всех групп, которым она принадлежит.
- 15 - без сигнальной реакции** - нарушение данной зоны вызывает активацию выходов реагирующих на „нарушение зон”.
- 16 - постановка на охрану / снятие с охраны** - зона управления режимом охраны группы, которой принадлежит; включение опции зоны „нарушение не может наступить при постановке на охрану” (PRIORITY) обеспечивает возможность выбора способа управления зоной:
- опция выключена – нарушение зоны вызывает постановку под охрану, а прекращение нарушения – снятие с охраны (принцип действия типа „переключатель”),
 - опция включена – очередные нарушения зоны вызывают попеременно постановку под охрану/снятие с охраны (принцип действия типа „клавиша”).
- 17 - с задержкой с сигнализацией** - зона с задержкой с возможностью сигнализации отсчета времени задержки в манипуляторах.
- 18 - снятие с охраны с автоматически исключением зон** - нарушение данной зоны вызывает переход в режим охраны группы, которой принадлежит зона при одновременном исключению зон программируемых, как автоматически исключаемые (см. сервисные функции FS16-FS19).
- 19 - периметрическая** - зона, переходящая в режим охраны в момент ввода пароля и его подтверждения нажатием клавиши [#] (постановка группы на охрану); нарушение зоны в ходе отсчета времени на выход вызывает сигнализацию тревоги.
- 20 - вход/выход окончательная** - действует аналогично зоны типа 0 (вход/выход), с тем что восстановление нарушенной зоны (RESTORE) при отсчете времени на выход останавливает отсчет времени и ставит группу на охрану.

Длительность реакции каждой зоны можно запрограммировать в диапазоне от 0,016 до 4,08 с.

Для зон с задержкой предусматривается возможность индивидуального определения величины задержки времени.

Для каждой из зон имеется также несколько программируемых опций, определяющих способ реакции в специфических ситуациях.

Для каждой зоны можно определить наибольшую длительность нарушения (в сек.), по истечении которого будет приниматься прибором, как поврежденную зону и наибольшую длительность периода времени отсутствия нарушения (в час.), по истечении которого прибор считает зону поврежденной.

Предусмотрена возможность селективного исключения зон.

В условиях выдачи сообщений в телефонную ЦСМ, для каждой зоны можно определить 9 кодов событий, передаваемых в ЦСМ.

Выходы

Прибор СА-10 снабжается 6-я программируемыми выходами: 4-я высокого тока (2,2А) и 2-я низкого тока (50мА).

Выходы OUT1, OUT2, OUT3 и OUT4 защищены специальными электронными предохранителями с ограничителями тока фиксированными на 2,2А. Прибор контролирует присутствие нагрузки на этих выходах и их перегрузку, а также сигнализирует об аварийных состояниях. Параллельно к этим выходам должны подключаться резисторы 2,2кОма. Описанные выходы в активном состоянии при положительной полярности обеспечивают подачу напряжения +12В к потребителю.

Выходы OUT5 и OUT6 (низкого тока - 50мА) управляют массой потребителя – в активном состоянии при запрограммированной положительной полярности (+12В) данные выходы закорочены на массу (0В), зато при неактивном состоянии они открыты.

Все выходы защищены от индуктивной нагрузки и импульсных помех.

Для каждого из выходов можно определить длительность его действия в секундах (от 1 до 99 секунд), в минутах (от 1 до 99 минут) или типа LATCH (до момента выключения). Предусмотрена также возможность определения полярности выходов в активном состоянии (+12В или 0В при нагрузке) и режим работы - пульсирующий или непрерывный.

Присваивание отдельных выходов можно ограничить определенными группами или зонами системы.

Назначение выходов можно приспособить к потребностям обслуживаемой ПКП системы охранной сигнализации. Несмотря на разную конструкцию некоторых выходов, любой из них может выполнять одну из нижеуказанных функций:

1 - сигнализация взлома (BURGLARY) - выход срабатывает в момент обнаружения прибором тревожного сигнала взлома. Выдачу сигнала вызывают зоны находящиеся в режиме охраны, антисаботажные цепи зон, датчики саботажа манипуляторов или пользователь (через функцию ТРЕВОГА НАПАДЕНИЯ - ALARM PANIC). Определение конкретных зон на состояние, которых должен реагировать выход, ограничивает выдачу тревожных сигналов до зон, перечисленных в „списке зон” (выдача тревожных сигналов с остальных зон будет происходить независимо от источника). Имеется возможность определить группы (в опциях выхода), с которыми связан данный выход. В таком случае, выдача тревожных сигналов с зон будет ограничиваться до зон принадлежащих указанным группам (аналогичным образом ограничивается возможность выдачи тревожного сигнала пользователем). Если „список зон” является „пустым” и для отдельных выходов не указываются группы, то данный выход реагирует на все тревожные сигналы (кроме сигналов поступающих с противо-пожарных зон).

Выход может работать четко определенное время (от 01 до 99 секунд или от 01 до 99 минут) или до момента сброса тревожного сигнала пользователем. В активном режиме, выход может изменять свое состояние (пульсировать) с определенной периодичностью.

2 - сигнализация взлома/пожара (BURGLARY/FIRE) - выход срабатывает в момент обнаружения прибором тревожного сигнала взлома (непрерывный сигнал) и тревожного сигнала пожара (прерывистый сигнал). Активацию данного выхода можно ограничить до указанного „списка зон” или определенных групп (как для выхода типа „1”). Выход может

работать четко определенное время (от 01 до 99 секунд или от 01 до 99 минут) или же, до момента сброса тревожного сигнала пользователем.

- 3 - сигнализация пожарной тревоги (FIRE)** - выход срабатывает в момент обнаружения тревожного сигнала пожара. Выдачу тревожного сигнала пожара вызывают пожарные зоны или пользователь (через функцию ПОЖАРНАЯ ТРЕВОГА - ALARM FIRE). Активацию данного выхода можно ограничить до указанного „списка зон” или определенных групп (как для выхода типа „1”), при чем указание других зон, чем пожарные не имеет смысла так, как с этих выходов не наступит выдача тревожного сигнала пожара. Выход может работать четко определенное время (от 01 до 99 секунд или от 01 до 99 минут) или до момента сброса тревожного сигнала пользователем. В активном режиме, выход может изменять свое состояние (пульсировать) через каждую 1 секунду.
- 4 - сигнализация тревоги с клавиатуры** - выход срабатывает в момент выдачи любого тревожного сигнала с клавиатуры (пожарная тревога, вспомогательная тревога, тревога нападения, саботаж манипулятора). Активацию данного выхода можно ограничить до выдачи тревожных сигналов с определенных групп. Выход может работать четко определенное время (от 01 до 99 секунд или от 01 до 99 минут) или до момента сброса тревожного сигнала пользователем. В активном режиме, выход может изменять свое состояние (пульсировать) через каждую 1 секунду.
- 5 - сигнализация пожарной тревоги с клавиатуры** - выход срабатывает в момент выдачи тревожного сигнала пользователем (через функцию ПОЖАРНАЯ ТРЕВОГА - ALARM FIRE). Активацию данного выхода можно ограничить до выдачи тревожных сигналов с определенных групп. Выход может работать четко определенное время (от 01 до 99 секунд или от 01 до 99 минут) или до момента сброса тревожного сигнала пользователем. В активном режиме, выход может изменять свое состояние (пульсировать) через каждую 1 секунду.
- 6 - сигнализация тревоги нападения с клавиатуры** - выход срабатывает в момент выдачи тревожного сигнала пользователем (через функцию ТРЕВОГА НАПАДЕНИЯ - ALARM PANIC). Активацию данного выхода можно ограничить до выдачи тревожных сигналов с определенных групп. Выход может работать четко определенное время (от 01 до 99 секунд или от 01 до 99 минут) или до момента сброса тревожного сигнала пользователем. В активном режиме, выход может изменять свое состояние (пульсировать) через каждую 1 секунду.
- 7 - сигнализация вспомогательной тревоги с клавиатуры** - выход срабатывает в момент выдачи тревожного сигнала пользователем (через функцию ВСПОМОГАТЕЛЬНАЯ ТРЕВОГА – ALARM AUX.). Активацию данного выхода можно ограничить до выдачи тревожных сигналов с определенных групп. Выход может работать четко определенное время (от 01 до 99 секунд или от 01 до 99 минут) или до момента сброса тревожного сигнала пользователем. В активном режиме, выход может изменять свое состояние (пульсировать) через каждую 1 секунду.
- 8 - сигнализация саботажа манипуляторов** - выход срабатывает в момент обнаружения нарушения антисаботажного контакта, изменения адреса манипулятора или после 3-кратного ввода ложных паролей. Активацию данного выхода можно ограничить до выдачи тревожных сигналов с определенных групп. Выход может работать четко определенное время (от 01 до 99 секунд или от 01 до 99 минут) или до момента сброса тревожного сигнала пользователем. В активном режиме, выход может изменять свое состояние (пульсировать) через каждую 1 секунду.
- 9 - сигнализация нарушений зон „тихая/громкая” и „счетная”** – выход срабатывает в момент нарушения не находящейся в режиме наблюдения зоны „тихой/громкой реакции” и нарушения зон типов „счетные”, не вызывающих тревожной сигнализации. Активацию данного выхода можно ограничить до указанного „списка зон” или определенных групп (как для выхода типа „1”), при чем указание других зон, чем тестируемые данным типом выхода не имеет смысла так, как с этих выходов не наступит выдача тревожного сигнала нарушения. Выход может работать четко определенное время (от 01 до 99 секунд или от 01 до 99 минут) или до момента сброса тревожного сигнала пользователем. В активном режиме, выход может изменять свое состояние (пульсировать) через каждую 1 секунду.

- 10 - сигнализация тревоги DURESS** - выход срабатывает в момент употребления пароля с компетенциями „4” (код DURESS) для снятия с охраны или отключения тревожной сигнализации. Данный пароль предназначен для возбуждения специальной сигнализации тревоги „принудительное снятие”. Активацию данного выхода можно ограничить до определенных групп. Выход может работать четко определенное время (от 01 до 99 секунд или от 01 до 99 минут) или до момента сброса тревожного сигнала пользователем. В активном режиме, выход может изменять свое состояние (пульсировать) через каждую 1 секунду.
- 11 - сигнал зуммера (CHIME)** - выход срабатывает в момент нарушения не находящихся в режиме охраны зон, для которых включена опция „сигнализация CHIME”. Активацию данного выхода можно ограничить до указанного „списка зон” или определенных групп (как для выхода типа „01”). Выход может работать четко определенное время (от 01 до 99 секунд или от 01 до 99 минут) или до момента сброса тревожного сигнала пользователем. Выход сигнализирует нарушения независимо от установки блокировки сигнала зуммера в манипуляторах (блокировка включается и выключается при удержании клавиши [8] в нажатом положении).
- 12 - переключатель моностабильный** - выход срабатывает в момент вызова функции 7 пользователя или употребления пароля с компетенциями „5”. Активацию данного выхода можно ограничить до определенных групп. Выход может работать четко определенное время (от 01 до 99 секунд или от 01 до 99 минут).
- 13 - переключатель бистабильный (ON/OFF)** - состояние выхода изменяется на противоположное в момент вызова функции 8 пользователя или употребления пароля с компетенциями „6”. Активацию данного выхода можно ограничить до определенных групп.
- 14 - указатель режима охраны** - выход находится в активном состоянии в режиме охраны. Активацию данного выхода можно ограничить до указанного „списка зон” или определенных групп. Если не будут указаны зоны и группы, то активацию выхода вызывает переход в режим охраны любой группы (любой зоны).
- 15 - указатель режима тихой охраны** - выход находится в активном состоянии в режиме тихой охраны. Активацию данного выхода можно ограничить до указанного „списка зон” или определенных групп.
- 16 - указатель „времени на выход”** - выход находится в активном состоянии в течение времени отсчета ПКП „времени на выход”. Активацию данного выхода можно ограничить до указания „времени на выход” для определенных групп.
- 17 - указатель „времени на вход”** - выход находится в активном состоянии в течение времени отсчета ПКП „времени на вход”. Активацию данного выхода можно ограничить до указания „времени на вход” для определенных групп.
- 18 - указатель телефонирования** - выход находится в активном состоянии, когда ПКП занимает телефонную линию.
- 19 - сигнал GROUND START** - перевод выхода в активное состояние наступает в ситуации, когда должен генерироваться сигнал GROUND START (продолжающийся 2 секунды и появляющийся перед подъемом ПКП трубки телефонного аппарата; выдача данного сигнала требуется некоторыми типами телефонных станций).
- 20 - сигнал подтверждения мониторинга** - выход переводится ПКП в активное состояние на время 3 секунд после соответствующего выхода из режима связи с ЦСМ.
- 21 - указатель исключения зоны** - выход находится в активном состоянии при исключении зон системы. Активацию данного выхода можно ограничить до указания исключения зон определенных „списком зон” или состояния исключения зон заданных групп.
- 22 - указатель READY** - выход находится в активном состоянии в условиях отсутствия нарушения зон. Активацию данного выхода можно ограничить до указания состояния READY зон определенных „списком зон” или состояния READY зон заданных групп.
- 23 - сигнализация нарушения зоны** - активация выхода наступает в момент нарушения какой-либо из зон. Активацию данного выхода можно ограничить до определенного „списка зон” или определенных групп (аналогично как для выхода типа 01). Выход может

работать четко определенное время (от 01 до 99 секунд или от 01 до 99 минут) или до момента снятия с охраны или выключения сигнализации тревоги.

- 24 - указатель аварии телефонной связи** - данный выход используется при дублировании извещения по телефонной связи через радиоканал; выход обеспечивает возможность передачи сообщения о повреждениях телефонной линии.
- 25 - указатель аварии сети питания 230В**
- 26 - указатель аварии (низкого напряжения) аккумулятора** - активация выхода наступает в момент, когда напряжение аккумулятора в трех очередных тестированиях меньше 11 В.
- 27 - выход питания** - данный выход предназначается для питания датчиков, шифраторов, радиооборудования и других устройств питаемых постоянным напряжением 12В. При программировании этого выхода требуется обращать особое внимание на величину допускаемой нагрузки для каждого из выходов ПКП.
- 28 - выход питания противопожарных датчиков** - данный выход предназначается для питания противопожарных датчиков и работает в строгом сопряжении из зонами типа „24ч пожарные (FIRE)”. Подчинение данной функции любого из выходов ПКП приводит к активации механизма верификации сигнализации пожарных тревог. Принцип работы механизма верификации следующий: первое нарушение вызывает отключение питания противопожарных датчиков на время порядка 15 секунд. Пропадание напряжения питания вызывает в свою очередь сброс нарушенных датчиков. Затем произойдет повторное включение питания, но ПКП в течение десяти-двадцати секунд не будет наблюдать за состоянием "24ч пожарных (FIRE)" зон ввиду восстановления баланса извещателей. Затем ПКП переходит в режим особого контроля пожарных зон, продолжающийся около 90 секунд. Если за это время произойдет повторное нарушение извещателя, включится пожарная тревога. Если нет, прибор перейдет в режим нормального наблюдения пожарных зон "24ч пожарные (FIRE)". Выход реагирует на функцию "RESET питания" (функция 9 пользователя, выключение на время, запрограммированное как время действия выхода).
- 29 - выход питания с функцией RESET** - данный выход предназначается для питания датчиков требующих кратковременного отключения напряжения питания для обнуления памяти состояний. Активацию механизма RESET обеспечивает манипулятор через функцию 9 пользователя (вызов [ПАРОЛЬ][*][9]). Напряжение питания отключается на программируемое время работы выхода (не менее 5 секунд).
- 30 - таймер (TIMER)** - выход управляется посредством часов ПКП; его включение/выключение происходит в часы, указанные соответствующим таймером ПКП.
- 31 - указатель режима громкой охраны** - данный выход сигнализирует режим громкой охраны. Активацию данного выхода можно ограничить до указанного „списка зон” или определенных групп.
- 32 - указатель режима охраны всей системы** - данный выход находится в активном состоянии лишь, если все подчиненные зоны или группы работают в режиме охраны.
- 33 - сигнализация постановки на охрану / снятия с охраны и сброса тревоги** - данный выход сигнализирует выполнение отдельных операций путем генерации соответственно одного, двух или четырех импульсов 0,16с.
- 34 - указатель сигнализации тревоги в манипуляторе** - сигнализация тихой тревоги в манипуляторе группы.
- 35 - выход включения питания для режима охраны** - работает аналогично указателю режима охраны, но включается уже в момент начала отсчета времени на выход, а не перехода с времени на выход на режим охраны; может употребляться как индикатор или выход для питания напр. микроволновых детекторов в помещениях с пребыванием людей.
- 36 - сигнализация состояния (LED)** - данный выход может управлять светодиодом, сигнализирующим следующие состояния:
- не светит – ПКП снят с охраны
 - постоянный свет – ПКП поставлен на охрану
 - пульсирующий свет – ПКП поставлен на охрану, была тревога или авария

Примечание: Если после постановки на охрану будут нарушены зоны в системе, светодиод будет мерцать и засветит постоянным светом только после окончания нарушения.

37 - сигнализация состояния (реле) - данный выход может управлять реле. Выход включается после постановки на охрану и выключается после срабатывания тревоги, появления аварии или снятия с охраны.

Примечание: Если после постановки на охрану будут нарушены зоны в системе, выход включится только после окончания нарушения.

38 - сигнализация аварийного состояния зоны - сигнализация превышения максимальной продолжительности нарушения зоны или максимальной продолжительности отсутствия нарушений зоны.

39 - сигнализация отсутствия кода охранной службы - данный выход управляется таймером (TIMER), который программируется, как таймер контроля соответствующей группы, если за время установленное в таймере не наступит ввод пароля охранной службы.

40 - сигнализация сервисного режима - активация данного выхода наступает в момент вызова сервисного режима по какому-то манипулятору.

41 - индикация незаряженного аккумулятора - выход, состояние которого актуализируется после каждого тестирования напряжения аккумулятора.

Группы

Образование группы заключается в подчинении ей хотя бы одной зоны. ПКП СА-10 обеспечивает возможность образования четырех групп сигнализации, которым могут подчиняться любые выходы, номера телефонов и сообщения, передаваемые в призывные системы, благодаря чему на базе одного прибора СА-10 можно создать четыре, независимые друг от друга системы сигнализации.

При подключении к ПКП нескольких манипуляторов, каждый из манипуляторов связан с одной, конкретной группой посредством специального выхода управления. Манипулятор подключаемый к выходу CLK1 будет принадлежать группе № 1, к выходу CLK2 - группе № 2 и т.д.

Если в системе имеется меньше число манипуляторов, чем групп, отдельные группы могут обслуживаться имеющимися манипуляторами с помощью функции GOTO (после вызова данной функции, манипулятор на некоторое время становится манипулятором другой группы).

Управление группой, не имеющей собственного манипулятора может также осуществляться посредством зон, которым подчиняются функции „постановка на охрану” и „снятие с охраны”. Сигнализацию состояния такой группы можно вывести на выходы.

Образование групп может производиться с учетом следующих исходных условий:

- **группы не имеют общих зон** - являются отдельными подсистемами;
- **часть из зон является общей для нескольких групп** - общие зоны находятся в режиме охраны лишь тогда, когда в режим охраны переведены все группы, которым принадлежат данные зоны;
- **все зоны одной группы принадлежат одновременно другой группе** - ПКП считает одну группу ведущей, другую - внутренней; постановка на охрану/снятие с охраны для ведущей группы вызывает одновременное постановку на охрану/снятие с охраны для внутренней группы, постановка на охрану/снятие с охраны для внутренней группы приводит лишь к смене состояния зон этой группы;
- **зоны подчиняются нескольким группам** - группы становятся внутренними по отношению друг к другу; постановка на охрану или снятие с охраны для одной группы вызывает аналогичные реакции во всех остальных группах, т.е. **группы ведут себя так, как одна группа с двумя (несколькими) независимыми друг от друга манипуляторами.**

При анализе направленном на установление статуса данной группы (ведущая или внутренняя), ПКП проверяет взаимное отношение зон, которые могут переводиться в режим охраны, что обеспечивает возможность подчинения внутренней группе отдельных зон типа „24ч” и зон управляющих режимом охраны.

Все группы имеют индивидуальные идентификаторы и коды событий для сотрудничества с ЦСМ (для мониторинга).

Пароли и их компетенции

ПКП СА-10 может запомнить 32 пароля (4÷6-значных), отличающихся по своим компетенциям. Пароли связаны с группами, которым они подчиняются.

Для каждой группы устанавливается главный пароль. Этот пароль удалить невозможно, но его можно изменить. Главный пароль обеспечивает доступ ко всем функциям пользователя.

Пользователь, пользующийся главным паролем группы (пользователь №0) может добавлять к группе новых пользователей, присваивая им разные полномочия. Полномочия пароля определяют, которые функции прибора доступны с помощью данного пароля, а которые нет.

При вводе новых пользователей (новых паролей), ПКП автоматически задает для них соответствующие номера, благодаря чему является возможным установить кто и когда обслуживал прибор так, как номер пользователя (его код) записывается в памяти событий вместе с выданной командой. Манипулятор LCD обеспечивает также возможность идентификации пользователей по их наименованию.

Удаление данного пароля не приводит к изменению номеров паролей остальных пользователей. Если к группе будет добавлен новый пользователь, его пароль займет место, освобожденное удаленным пользователем.

Имеется возможность программировать пароли как „общие пароли” (FS131), которые воспринимаются в каждой из групп, независимо от того, в которой группе производится ввод кода. Использование данной опции исключает однако возможность идентификации при пересмотре памяти событий пользователя, вызвавшего функцию управления.

Примечание: *Образование внутренних групп в системе, при выбранной опции глобальных паролей, дает возможность управлять основной группой главными паролями этих групп. Если эти пароли не употребляются, их следует изменить по соображениям безопасности.*

Отдельные пользователи могут иметь следующие полномочия:

- 1 - доступны **все функции** кроме создания и удаления пользователей,
- 2 - доступны **включение и выключение охраны, изменение пароля,**
- 3 - доступно **включение охраны, а выключение только тогда, если она была включена посредством того же пароля,**
- 4 - **пароль-ловушка:** включает и выключает охрану, но при выключении в станцию мониторинга отправляется сообщение о "принудительном снятии" (DURESS),
- 5 - включает выход типа ПЕРЕКЛЮЧАТЕЛЬ МОНОСТАБИЛЬНЫЙ, **употребление регистрируется в списке событий,** может использоваться как код охранника,
- 6 - переключает состояние выхода типа ПЕРЕКЛЮЧАТЕЛЬ БИСТАБИЛЬНЫЙ,
- 7 - **частичная постановка на охрану** - пароль включает режим охраны при одновременном исключении группы зон (указанных установщиком в сервисных функциях), кроме того предоставляет идентичные возможности как пароль с полномочиями 2,
- 8 - доступны **включение и выключение охраны, без возможности изменять собственный пароль,**
- 9 - доступно **только включение охраны,**
- 0 - доступен **только сброс тревоги.**

Манипуляторы

Манипуляторы предназначаются для обслуживания системы (или группы) и для его (ее) программирования. ПКП СА-10 в состоянии обслуживать четыре независимых друг от друга манипулятора LCD или LED, которые обеспечивают создание четырех групп или отдельных систем. **Каждый из манипуляторов подчиняется одной группе.**

Принцип действия манипуляторов определяется при программировании прибора. Предусмотрена возможность блокировки некоторых функций в отдельных группах (напр. быстрой постановки на охрану нажатием поочередно клавиш [0][#]) и определения типа звуковых сигналов генерируемых манипулятором.

Манипулятор имеет адрес, затрудняющий его замену или подключение другого манипулятора, индивидуальный антисаботажный контакт и две зоны, действие которых идентично зонам основной платы ПКП. Зоны манипулятора можно присвоить любым группам. Данные касающиеся адресов, антисаботажных контактов и состояний отдельных зон передаются в прибор вместе с данным с клавиатуры.

Манипуляторы LED

Производятся манипуляторы LED трех типов, работающие совместно с ПКП СА-10, которые имеют следующие обозначения: СА-10 KLED, СА-10 KLED-M и СА-10 KLED-S.

В манипуляторах LED состояние групп и зон индицируется с помощью светодиодов (манипуляторы типа СА-10 KLED могут показывать состояние максимум 12 зон). Дополнительно три светодиода информируют о состоянии системы: красный означает ТРЕВОГУ, зеленый ОХРАНУ - мигающий свет означает отсчет времени на выход, а желтый АВАРИЮ.

Детали, касающиеся сигнализации манипуляторов, указаны в *Руководстве пользователя СА-10*.

Манипуляторы LCD

Производятся манипуляторы LCD (работающие совместно с ПКП СА-10), которые имеют следующие обозначения: СА-10 KLCD, СА-10 KLCD-L и СА-10 KLCD-S. ПКП СА-10 обслуживает манипуляторы в программной версии v2.00 (или следующей).

Манипулятор LCD передает информацию о состоянии системы сигнализации с помощью двухстрочного индикатора LCD (2 x 16-значного) и шести дополнительных светодиодов. Функции светодиодов описаны в *„Руководстве пользователя СА-10“*.

В клавиатуре манипулятора имеется 12 клавиш, обозначенных по телефонному стандарту и предназначенных для ввода данных. Задача дополнительных четырех клавиш со стрелками заключается в обеспечении возможности перемещения по меню и выбора соответствующей функции.

Манипулятор может работать в одном из трех режимов:

- 1. Текстовый режим.** На дисплее отображаются в первой строке дата и текущее время, во второй строке - сообщения о состоянии системы сигнализации. Сообщения могут иметь стандартное содержание (напр. *Система ОК*, *Охрана*), или заданное установщиком. В данном режиме имеется возможность указания статуса с приоритетом или без него. В режиме с приоритетом, при наличии нескольких существенных сведений, на дисплей выводится наиболее важная информация (напр. *Тревога !*). В режиме без приоритета, индицируемая на дисплее информация периодически изменяется (напр. попеременно высвечиваются сообщения *Была тревога* и *Охрана*).
- 2. Режим индикации состояния зон - стандарт LCD.** В первой строке дисплея отображаются дата и время, во второй - состояние всех 16-и зон ПКП. Состояние зоны определяется высвечиваемым знаком (напр.: ■ = зона ОК, ● = нарушение в зоне). С момента изменения состояния системы (напр. с момента постановки на охрану) на дисплей на заданное время выводится информация о статусе системы (см. текстовый режим), а затем манипулятор возвращается в режим индикации состояния зон.
- 3. Режим индикации состояния зон – стандарт LED.** Принцип действия манипулятора в данном режиме аналогичен принципу его работы в режиме 2. Единственное отличие заключается в том, что во второй строке дисплея индицируется информация о состоянии 12 зон ПКП так же как в случае манипулятора типа СА-10KLED.

Для манипулятора LCD рекомендуются 1 или 2 режим работы. После выбора 1 режима пользователь может на некоторое время переходить из текстового режима в режим индикации состояния зон путем удержания клавиши ▼ в нажатом состоянии.

Режим работы манипулятора определяется установщиком с помощью сервисной функции „ФОРМАТ СОСТОЯНИЯ”, доступной после включения сервисного режима ПКП (→Сервисный режим; →Манипулятор LCD; →Установки; → **Формат состояния**).

Манипулятор LCD снабжен разъемом RS-232, обеспечивающим программирование установок манипулятора непосредственно с компьютера (см. раздел: *Запуск выбранных функций*).

Мониторинг

ПКП CA-10 может передавать информацию о состоянии системы (группы) в одну или в две центральные станции мониторинга (ЦСМ). Передача информации в ЦСМ осуществляется независимо от передачи устного извещения и в системы вызова. Связь с ЦСМ является приоритетной и опережает передачу устного извещения. В случае затруднений в установлении связи с ЦСМ, ПКП прекращает набор номера станции на 60 секунд и, если предусмотрена передача извещения через вызывной номеронабиратель (DIALER), он на это время обеспечивает доступ данного устройства к абонентской телефонной линии.

Передача информации в ЦСМ может происходить по нескольким вариантам:

- **передача сообщения в одну ЦСМ;**
- **передача сообщения в ЦСМ 1, а в условиях отсутствия доступа к ней - в ЦСМ 2** (напр. если станция имеет два телефонных номера); в таком случае, независимо от того, с которой ЦСМ получена связь, передается сообщение о всех происшедших событиях;
- **передача сообщения в обе ЦСМ с разделением событий** - в зависимости от вида события происшедшего в системе, напр. информации касающиеся сигнализации тревог в ЦСМ 1, а информации об аварийных состояниях в ЦСМ 2 (употребление данного режима является обоснованным в случае обслуживания ЦСМ большой группы абонентов и связанной с тем необходимости ограничения нагрузки на данный телефонный номер, по которому должны передаваться самые существенные информации). В данном режиме, объем извещений передаваемых в определенную ЦСМ устанавливается при программировании прибора;
- **выдача сообщения в обе ЦСМ** - сначала в ЦСМ 1, а затем в ЦСМ 2; в данном режиме обеим станциям подчиняются одинаковые события.

Объем извещений передаваемых в ЦСМ и необходимых для обеспечения требуемой степени защиты объекта, в случае системы с 16 зонами и 32 пользователями может стать настолько большим, что предел возможностей стандартных форматов передачи не сможет удовлетворить имеющимся потребностям. По этому поводу, имея в виду увеличение гибкости ПКП, появляющиеся в системе события разделены на шесть групп:

- первая включает **события связанные с зонами** (данная группа является приоритетной);
- следующие четыре включают **события связанные с группами** (приоритет событий зависит от номера группы - группа 1 является приоритетной);
- шестая включает все остальные **системные события**.

Для каждой группы событий устанавливаются индивидуальные идентификаторы системы (по одному для каждой станции). В случае станций, которые не могут принять нескольких различных идентификаторов по ходу одного сеанса связи, ПКП может передавать информацию о событии в отдельных сеансах, соблюдая последовательность, определяемую приоритетом событий и группируя события, имеющие одинаковые идентификаторы.

Предусмотрена возможность передачи извещения о 9 разных событиях, касающихся состояния зон и 17 событиях происшедших в группах (из чего, 7 извещений о событии может содержать номер пользователя). ПКП может также передавать информацию о 26 других событиях, происшедших в системе (напр. об аварийных состояниях, запуске режима программирования телефонным путем, переводе системы в сервисный режим и др.). Коды событий для обеих станций одинаковые. Для большинства событий существует возможность определения способа разделения событий с подчиненностью определенной ЦСМ. Сообщения в ЦСМ могут передаваться в одном из семнадцати форматов передачи (в т.ч. TELIM, употребляемый в Германии).

Благодаря анализу коммутационных сигналов (алгоритм ToneLOGIC), прибор CA-10 производит текущий контроль за ходом процесса налаживания связи с ЦСМ, что в условиях частой занятости линии значительно сокращает промежуток времени между возникновением события и передачей соответствующего сообщения в ЦСМ. Немедленно после обнаружения сигнала отсутствия доступа к данной ЦСМ, цикл набора телефонного номера возобновляется, благодаря чему длительность процесса получения связи с ЦСМ на много меньше, чем в случае других устройств, которые определенное время ожидают одного конкретного сигнала и возобновляют попытку получить связь по очередному набору номера лишь после того, как подтверждается отсутствие ожидаемого сигнала.

Номеронабиратель

ПКП CA-10 оборудован телефонным номеронабирателем, обеспечивающим передачу словесного (речевого) сообщения о тревоге. Переданные извещения хранятся во внешнем синтезаторе. Прибор работает совместно с синтезатором речи типа SM-2.

Номеронабиратель позволяет также устанавливать соединение с пейджинговыми системами. Можно запрограммировать четыре разных буквенно-цифровых сообщения. Имеется возможность запрограммировать восемь 16-значных телефонных номеров.

Для каждого телефонного номера можно определить группы, из которых по данному номеру передаются сообщения о тревожных состояниях в объекте и избрать один из четырех текстовых сообщений для пейджера или устное сообщение из синтезатора.

Система ToneLOGIC, применяемая в ПКП CA-10 контролирует звуковые сигналы, поступающие из абонентской телефонной линии по ходу осуществления связи, благодаря чему независимо от типа телефонной станции, ПКП в состоянии определить момент получения связи (приема телефона).

Ход сообщения для каждого телефонного номера следующий:

- **количество повторений** (1-7) - определяет число раз повторения набора данного телефонного номера и передачи соответствующего сообщения по каждому из номеров;
- **максимальное количество попыток** (1-9) - число попыток, после которого прибор прекращает набирать номер, по которому невозможно получить связь (никто не поднимает трубку, постоянная занятость и т.п.).

При ожидании непрерывного сигнала по ходу набора номера (код D - напр. в случае прибора включенного в сеть внутренней телефонной связи и попытке выйти на городскую линию), обнаружение сигнала занятости не уменьшает кратности искания.

Номеронабиратель ПКП может также осуществлять функцию ответа на звонок и информирования о состоянии системы (сервисные функции FS5 и FS101):

- звукового сигнала: один сигнал в секунду, если не имело места тревожное состояние;
- устного сообщения, если с момента события не прошло больше часа;
- звукового сигнала: пять коротких звуковых сигналов с цикличностью в одну секунду, если с момента события прошло больше часа.

Другой метод передачи информации о состоянии системы телефонным путем возможен благодаря совместной работе централи с модулем MST-1 (сервисная функция FS131). Изделие SATEL модуль MST-1 в узкой мере допускает тоже дистанционное управление системой при помощи тональной системы DTMF. Метод подключения и обслуживания заключается в инструкции модуля MST-1.

Дистанционное программирование - DOWNLOADING

Для упрощения процесса программирования, ПКП CA-10 снабжается механизмом дистанционного управления (DOWNLOADING), обеспечивающим возможность использования компьютера для программирования и контроля системы сигнализации.

Совместная работа с компьютером может осуществляться в двух режимах: местном - через соединитель RS-232 (при подключении прибора CA-10 непосредственно к одному из портов COM компьютера) или дистанционном - посредством городской телефонной связи (компьютер должен снабжаться специальным модемом).

Программирование данных манипулятора LCD осуществляется в местном режиме, через соединитель RS-232 манипулятора.

Поставляемая вместе с прибором CA-10 программа дистанционного управления DLOAD10 работает в местном и дистанционном режимах и обеспечивает возможность:

- отсчета всех параметров прибора;
- записи новых параметров в ПКП;
- считывания списка событий системы;
- работу в режиме ON LINE.

Программа не считывает и не изменяет паролей пользователей - доступ к ним возможен только через функции пользователя из манипуляторов.

В режиме ON LINE на экран монитора компьютера выдается текущее извещение о состоянии системы: о нарушении зон, активации выходов, о таймере прибора и состоянии данной группы. Управление системой может осуществляться, как в случае управления с помощью манипулятора LED. Манипулятор на экране компьютера работает параллельно с действительными манипуляторами в группах сигнализации, благодаря чему имеется возможность выдачи команд для всех групп из одного места. Режим ON LINE позволяет также обнаружить аварию и запрограммировать таймер.

Связь в местном режиме (через соединитель RS-232) осуществляется с помощью специальной сервисной функции (FS112). Предусмотрена также возможность осуществления связи без необходимости употребления манипулятора (напр., если манипулятор находится на большом расстоянии от ПКП и компьютера). Этому служит команда „Локальная связь с...” в программе DLOAD10.

Инициирование телефонной связи может производиться в трех режимах:

1. Компьютер соединяется с ПКП, который после приема телефона обменивается с компьютером идентификаторами. В случае подтверждения правильности переданных идентификаторов, прибор подтверждает прием команды дистанционного управления, рассоединяется с компьютером и повторно соединяется с ним по заданному номеру. Перед тем, как связаться с компьютером, прибор передает в ЦСМ информацию о начале программирования.
2. Компьютер соединяется с ПКП и после согласования идентификаторов, приступает немедленно к обмену данными. Этот упрощенный режим связи имеет место в случае отсутствия в приборе телефонного номера компьютера. Передача информации в ЦСМ наступает после окончания цикла связи с компьютером.
3. Установление связи со стороны ПКП посредством вызова функции пользователя 0 (ноль). Прибор в первую очередь передает информацию о начале программирования в ЦСМ (при активном мониторинге), а затем набирает телефонный номер компьютера.

В целях ограничения расходов связанных с обменом информацией путем телефонного сообщения можно многократно блокировать связь на предварительно установленное время. В таком случае, при повторном соединении, в ЦСМ не поступает извещение о дистанционном управлении и только после получения команды на завершение связи передается в ЦСМ информация об окончании цикла дистанционного программирования.

Предусмотрена возможность блокировки функции инициирования связи компьютером. После временной блокировки связи со стороны компьютера, ПКП в течение 4-х часов ожидает телефонного сигнала из компьютера даже, если заблокированы функции автоматического ответа на телефон от компьютера. Если связь не прекращается командой „окончание” или „временная блокировка”, извещение о завершении связи записывается в памяти событий и передается в ЦСМ через 4 часа (с момента последней блокировки).

Ввиду того, что доступ к ПКП может иметь лишь сервисная служба, предусматривается ряд защитных решений, исключающих возможность постороннего воздействия на систему и изменения каких-либо данных неуполномоченными для этого лицами. Любые изменения опережаются сменой идентификаторов и кодированием всех данных.

Система дистанционного управления (DOWNLOADING) является особо выгодной для сервисных фирм, обслуживающих многие системы охранной сигнализации. Проведение осмотров и введение программных изменений, предлагаемых пользователями не обязательно

связаны с затруднительными и дорогостоящими командировками - возможность осуществления этих действий обеспечивает компьютер через абонентскую телефонную линию. Такой порядок обслуживания клиентов и осуществления технического контроля за состоянием принадлежащих им систем гарантирует выполнение сервисных услуг в области охранной сигнализации на высоком современном и профессиональном уровне.

УСТАНОВКА ПРИЕМНО-КОНТРОЛЬНОГО ПРИБОРА

Описание приемно-контрольного прибора

Основная плата ПКП содержит электронные элементы чувствительные к электростатическому разряду. Перед установкой следует удалить электростатические заряды, а во время установки обращать внимание, чтобы не касаться элементов на плате ПКП.

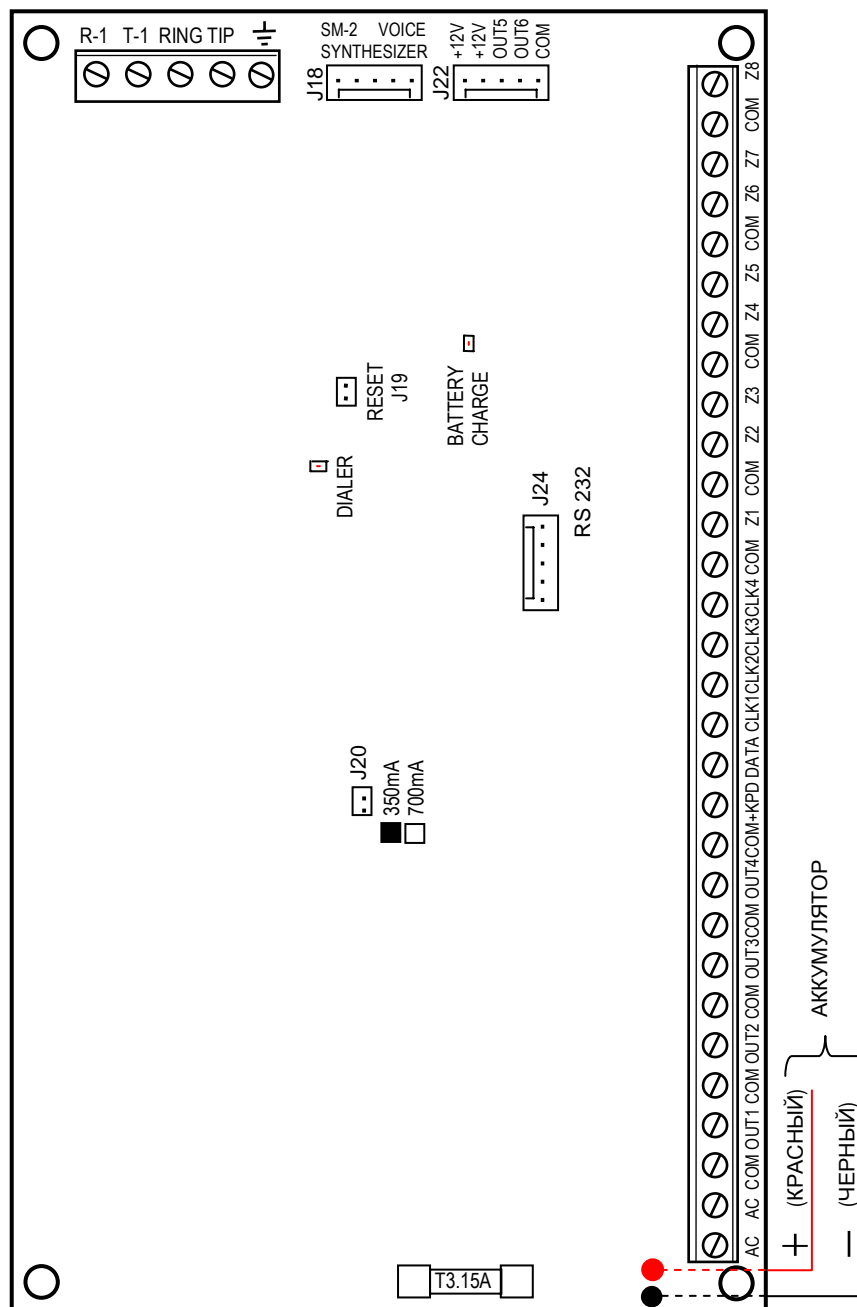


Рис. 1. Схема платы приемно-контрольного прибора СА-10

ЗАЖИМЫ ПЛАТЫ:

АС - вход питания модуля (17...24В AC)

Z1 ÷ Z8	- зоны
OUT1 ÷ OUT4	- программируемые выходы высокого тока (нагруз. способность выхода 2,2А)
OUT5 ÷ OUT6	- программируемые выходы низкого тока (нагруз. способность выхода 50мА)
+KPD	- выход питания манипуляторов
+12V	- выходы блока питания
COM	- общий (земля)
DATA	- общий зажим манипуляторов
CLK1 ÷ CLK4	- индивидуальные зажимы манипуляторов отдельных групп
\perp	- заземление (подключать только к цепи защиты)
T-1, R-1	- разъемы внутренней телефонной линии (телефонного аппарата)
TIP, RING	- разъемы внешней телефонной линии
J18	- гнездо для подключения синтезатора речи SM-2
J22	- гнездо - вывод выходов OUT5 и OUT6, питания и массы

Разъемы АС предназначены для подвода переменного напряжения питания 17-24В от блока питания АС/АС.

Устройство снабжается современным импульсным блоком питания постоянного напряжения, отличающимся высокой энергетической эффективностью и надежностью работы. Однако, сохранение полной работоспособности этого блока питания возможно лишь при условии, что при максимальной нагрузке трансформатора от централи, величина входного напряжения не уменьшится ниже предельной **16В АС**.

Основная плата ПКП СА-10 приспособлена к подключению цепи защиты от поражения электрическим током (заземления). Зажим предохранительного провода обозначается символом \perp .



К зажиму заземления нельзя присоединять „нулевого” провода схемы сетевого питания АС 230В. Если в объекте нет отдельной схемы защиты от поражения электротоком данный зажим следует оставить свободным.

Блок питания централи имеет:

- систему контроля за состоянием зарядки аккумулятора при возможности отключения разряженного аккумулятора.
- оптическая сигнализация процедуры тестирования и зарядки аккумулятора (светодиод LED на главной панели)
- переключаемый ток зарядки аккумулятора (350 мА/700 мА)

Стабилизируемое напряжение блока питания ПКП находится в пределах 13,6÷13,8В и задается в ходе производственного процесса.

Светодиод „BATTERY CHARGE”, расположенный поблизости штырьков обозначенных „J19” светится во время тестирования с помощью модуля состояния аккумулятора и зарядки разряженного аккумулятора. ПКП каждые 10 секунд проверяет наличие аккумулятора, а каждые 4 минуты в течение 10-20 секунд тестирует состояние его заряженности. В ходе тестирования понижается процессором напряжение блока питания, а приемные устройства питаются от аккумулятора. При понижении напряжения аккумулятора до 9,5В ПКП отключает его с целью защиты от полной разрядки и повреждения.

Штырьки „J20” предназначены для задачи тока зарядки аккумулятора:

350 мА - штырьки в закороченном состоянии;

700 мА - штырьки в разомкнутом состоянии.

Для каждого из выходов высокого напряжения OUT1 ÷ OUT4 и +KPD предусмотрена электронная защита от перегрузок и короткого замыкания.

Необходимо избегать перегрузки блока питания системы сигнализации. Целесообразной является **составление баланса нагрузок** блока питания. Сумма потребляемого всеми приемниками (датчики, манипуляторы) тока и тока зарядки аккумулятора не должна превышать эффективности блока питания. При более высоком потреблении электроэнергии необходимо применить дополнительный блок для питания части из приемников системы сигнализации

(напр. APS-15, APS-30 производства фирмы SATEL). В таблице 1 (в конце руководства) указаны пример расчетного баланса токов потребляемых системой и пример ориентировочного подбора аккумулятора.

Два электропровода (красный и черный) предназначены для подключения аккумулятора: красный подключается к зажиму „+“, а черный к зажиму „-“ аккумулятора. Аккумуляторная цепь защищена предохранителем Т 3,15А.

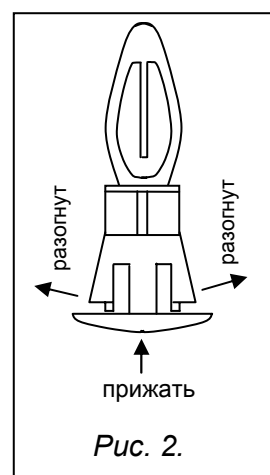
Разъемы **J19 „RESET“** обеспечивают возможность включения сервисного режима без необходимости ввода сервисного пароля. Оператор может программировать блокировку данной функции (сервисная функция FS131).

Светодиод „DIALER“ светится постоянно во время телефонного сообщения и мигает при импульсном наборе телефонного номера.

Телефонную линию необходимо подвести с помощью четырехжильного кабеля так чтобы была возможность подключения ПКП перед остальными устройствами (телефон, факс и пр.).

ПКП CA-10 рекомендуется устанавливать в закрытых помещениях охраняемого объекта, в условиях нормальной относительной влажности воздуха. В помещении требуется обеспечить постоянный доступ (неразъемный) к сети питания 230В с защитным заземлением.

ПКП может быть выполнен в корпусе CA-10 OBU (корпус с трансформатором, предназначенным для сопряжения с блоком питания) который позволяет использовать аккумулятор емкостью 17 Ач. Перед прикреплением корпуса к основанию необходимо установить в отверстия дистанционные штыри (пластмассовые), предназначенные для последующего крепления основной платы. В случае недостаточно тугой посадки штырей в отверстиях корпуса, следует слегка разогнуть их фиксирующие захваты (рис. 2) и при всовывании сильно прижимать среднюю часть головки штифта для достижения полной блокировки его положения в отверстии корпуса. Надежность посадки штифта рекомендуется проверить. При креплении корпуса необходимо также обращать внимание на проложенные через отверстие в задней стенке корпуса электропровода, во избежание их случайного повреждения.



После прикрепления корпуса можно установить плату станции и приступить к выполнению соединений.

Примечание: Запрещается выполнять какие-либо соединения при включенном напряжении питания (от сети и аккумулятора).

Внимание !

Прибор питается от сети ~230В. Несоблюдение требуемой осторожности при выполнении соединений или неправильное присоединение могут привести к поражению электрическим током и являться опасностью для жизни !

Провод предназначенный для присоединения к сети питания не может находиться под напряжением во время выполнения установочных работ !

Подключение манипуляторов

Манипулятор предназначен для работы в закрытых помещениях, при нормальной относительной влажности. Устройство выполнено для настенной установки. Пружинка, установленная на антисаботажном контакте, должна прилегать к основанию так, чтобы при попытке оторвать манипулятор от стены произошло замыкание контакта.

ПКП может работать совместно как с манипуляторами типа LCD так и LED в любой конфигурации.

Примечания:

- С манипулятором LCD v3.08 (и следующими) могут неправильно функционировать предыдущие манипуляторы LED M и LED S, затем рекомендуется употреблять манипуляторы CA-10 LED M v1.2 oraz CA-10 LED S v1.2 или новейшие.

- Если в системе предусматривается установка расширителя зон, то он должен быть выполнен в исполнении 2 (т.е. дата выпуска - февраль 1998 г. или позднейшая).
- Жидкокристаллический дисплей отличается низкой прочностью. Падение манипулятора на землю может стать причиной повреждения дисплея.
- После включения питания манипулятора типа LED-M и LED-S, а также после выхода ПКП из сервисного режима, манипулятор в течение 5 секунд заблокирован и не реагирует на нажатия клавиш. За это время происходит отсчет установок системы, а подсветка клавиатуры мигает с высокой частотой. Одновременно манипулятор восстанавливает автоматический режим подсветки клавиатуры. Изменение режима происходит с помощью функций пользователя при нажатии и удержании клавиши [9].

Манипуляторы подключаются к выходам COM, +KPD, CLK1, CLK2, CLK3, CLK4 ПКП. Выходы COM, +KPD и DATA являются общими для всех групп, а выходы CLK1 и CLK2, CLK3 и CLK4 определяют группу, которой принадлежит данный манипулятор. Если в системе имеется меньше четырех манипуляторов, то подсоединение следует начинать с CLK1.

Манипуляторов нельзя подключать параллельно к одному сигналу CLK (одна группа - два манипулятора). Это касается всех манипуляторов типа LCD, а также CA-10 KLED-M и CA-10 KLED-S. Единственным исключением являются манипуляторы CA-10 KLED, которые разрешается соединять параллельно.

Каждый манипулятор должен подключаться отдельным электрокабелем. Расстояние между манипулятором и ПКП не должно превышать 200м. Рекомендуется для подключения манипуляторов применять неэкранированные провода.

При использовании электрокабеля DY 8x0,5, для обеспечения надежного питания, рекомендуется соблюдать расстояние между манипулятором и ПКП, соответствующее величине, указанной в приведенной таблице.

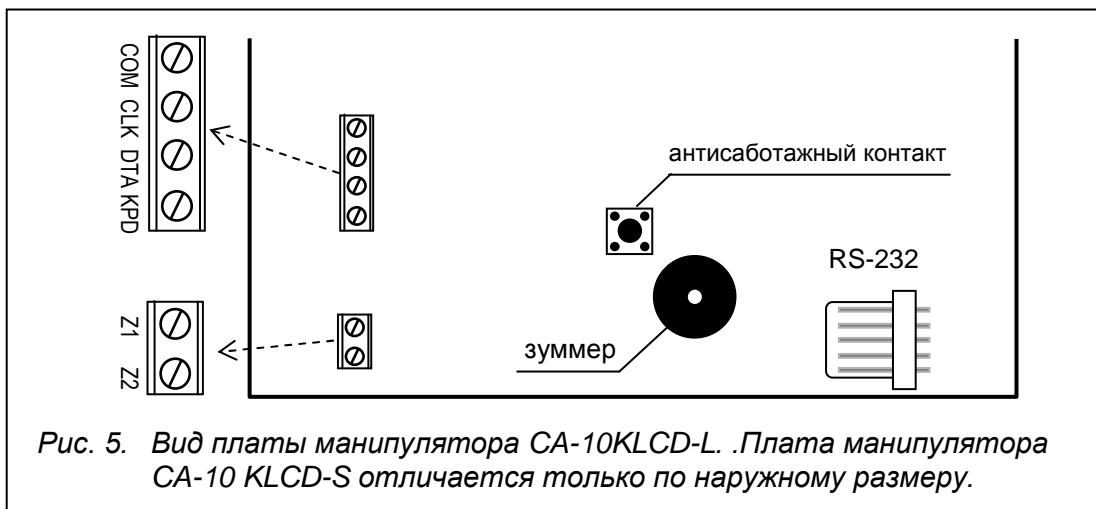
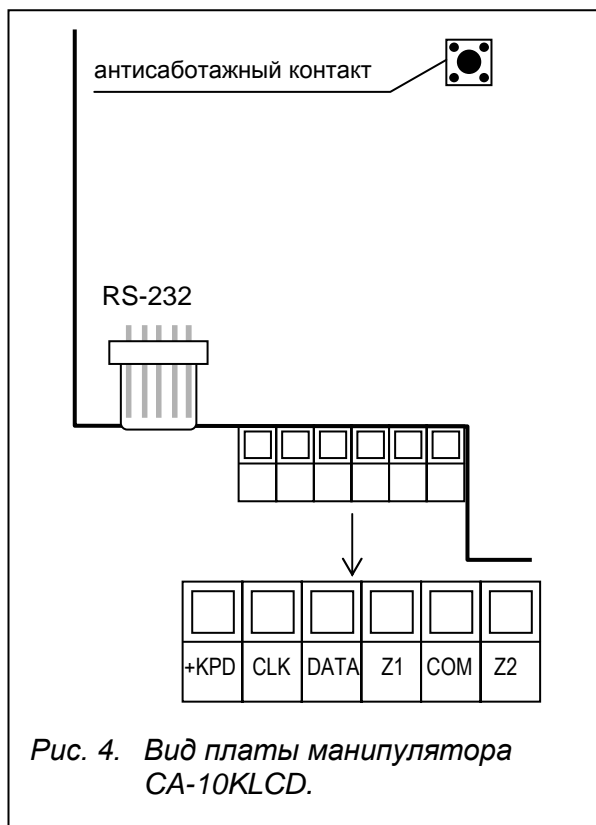
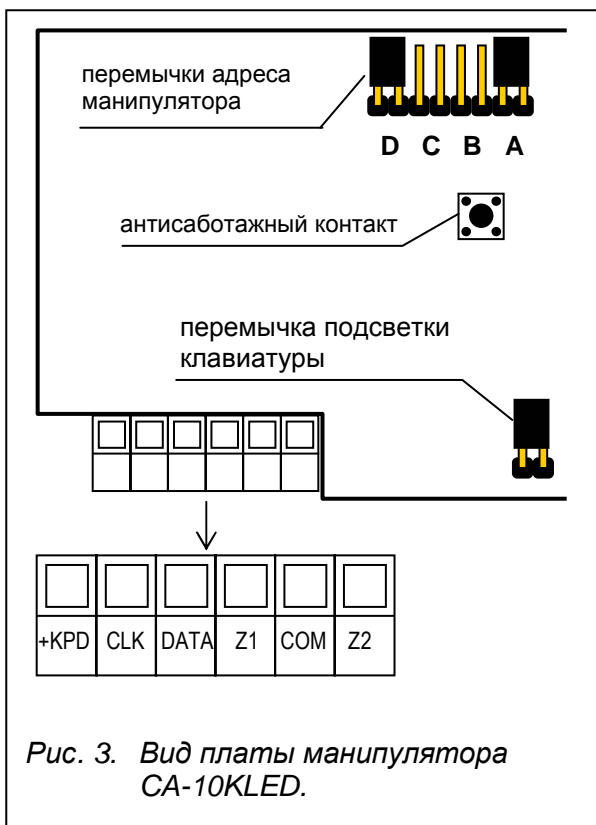
Расстояние	Подвод	Число жил	
		Манип. LCD	Манип. LED
до 50м	Питание и общий Сигналы CLK и DATA	2 x 1	2 x 1
		2 x 1	2 x 1
до 100м	Питание и общий Сигналы CLK и DATA	2 x 2	2 x 1
		2 x 1	2 x 1
до 200м	Питание и общий Сигналы CLK и DATA	2 x 4	2 x 1
		2 x 1	2 x 1

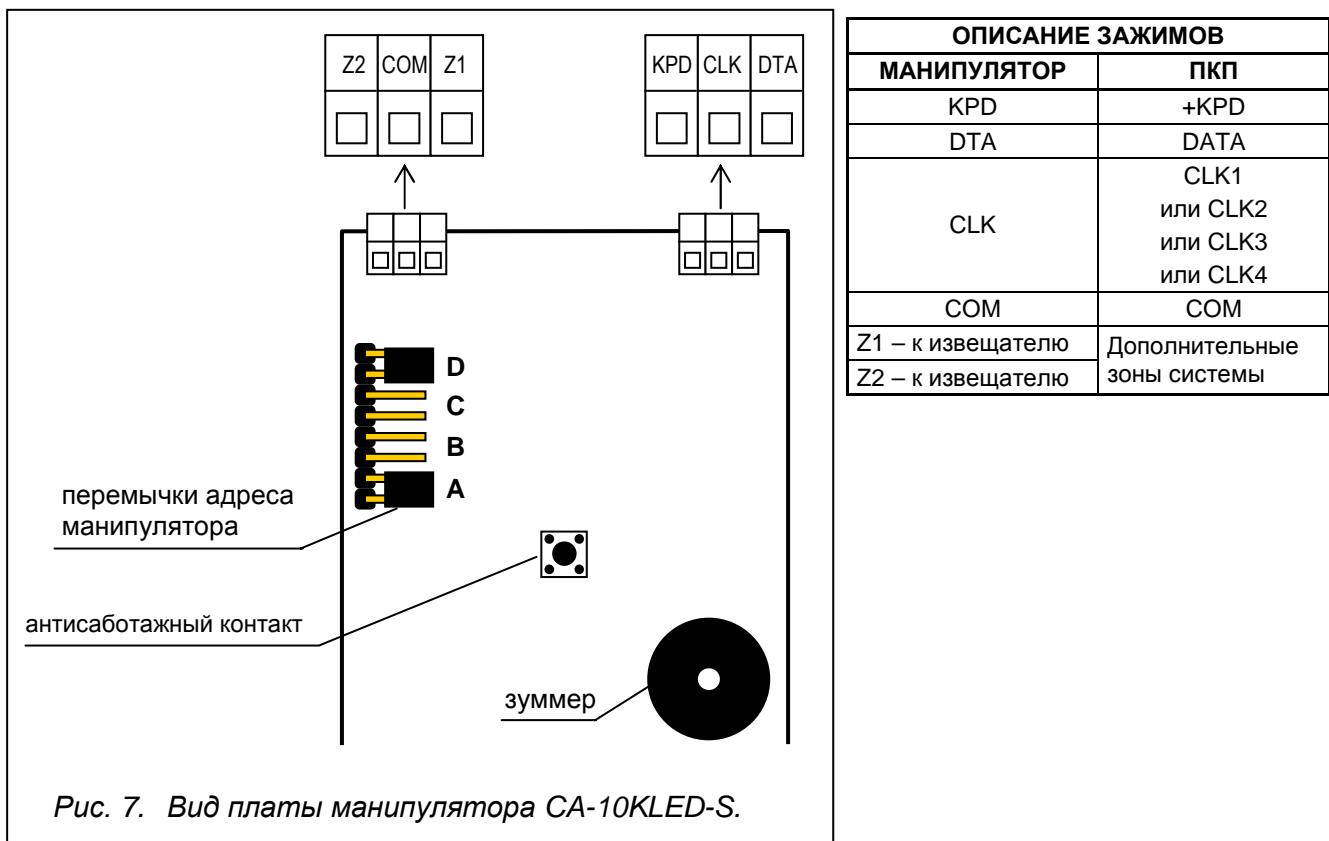
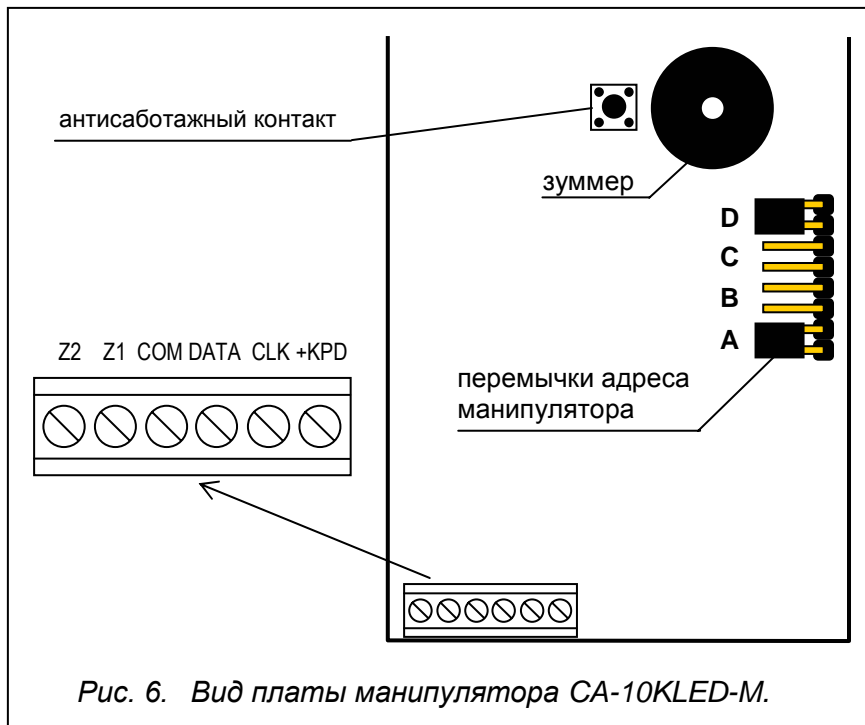
Манипуляторы должны получать питание только от разъема +KPD ПКП. Этот выход может также использоваться для питания извещателей, подключаемых к манипуляторам, при условии, что не будет превышено общее значение тока 1,5А.

Ввиду того, что потребление тока манипулятором LCD больше потребления тока манипуляторами LED (особенно при включенной подсветке клавиатуры и дисплея), при планировании кабельной проводки требуется учитывать величину активного сопротивления электропроводов питания и массы.

Внимание !

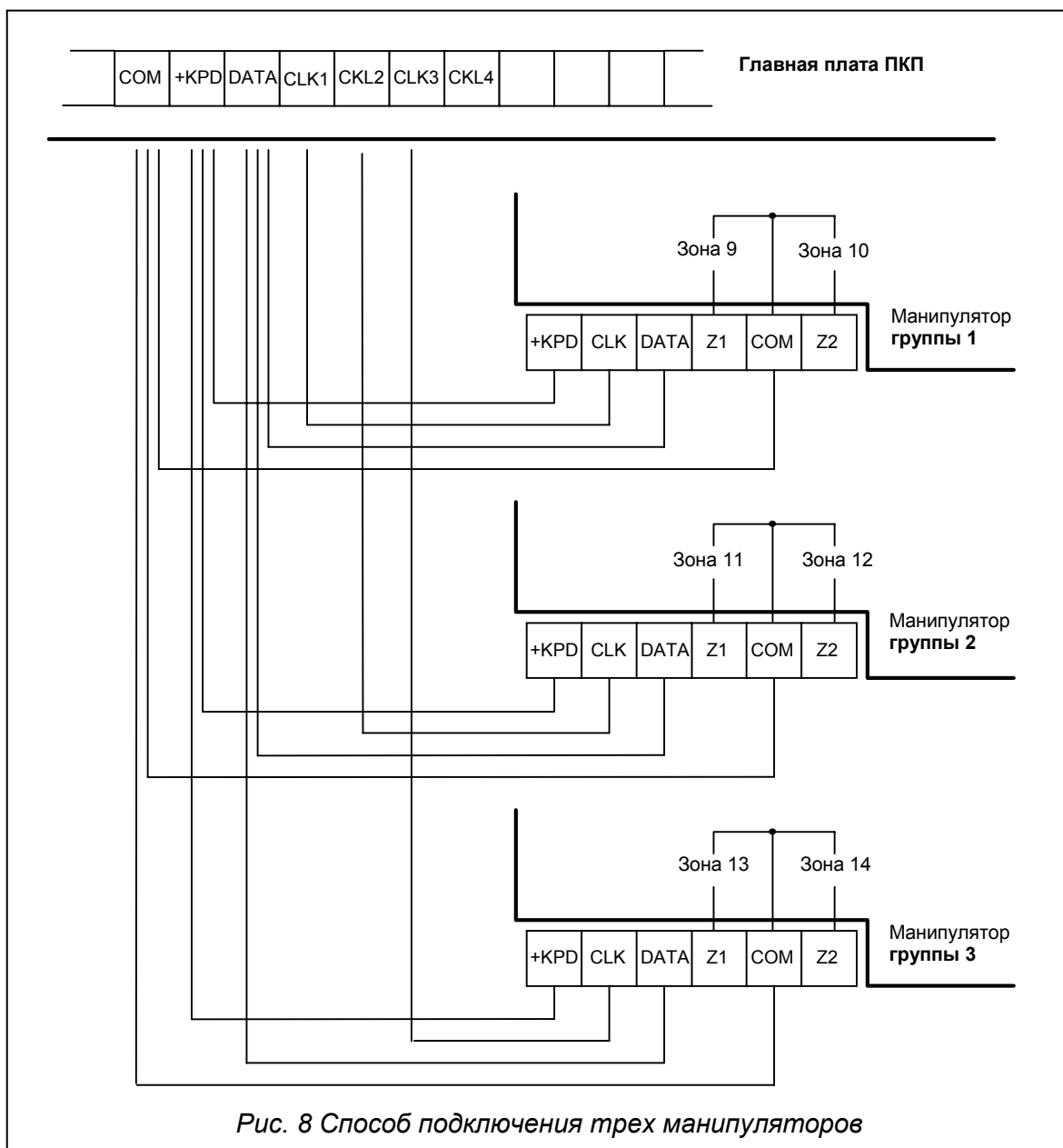
Напряжение питания, измеряемое на присоединительном кубике манипулятора LCD при включенной подсветке клавиатуры и дисплея не должно быть ниже 11 В.





Антисаботажный контакт манипулятора не соединяется с антисаботажной цепью системы. ПКП устанавливает актуальное состояние на основании данных получаемых от манипулятора. Контакт не контролируется в условиях сервисного режима.

Зоны Z1 и Z2 в манипуляторах обеспечивают возможность подключения любых датчиков. Режим обслуживания этих зон и режим обслуживания зон основной платы идентичны. Зона Z1 манипулятора группы 1 воспринимается прибором, как зона 9, зона Z2 манипулятора группы 1 - как зона 10 и т.д. (см. рис. 8). Таким образом, при четырех манипуляторах ПКП располагает 16 зонами. Допускается употреблять меньше количество манипуляторов и расширителя зон.



Установка адресов манипуляторов

Адрес является дополнительной тамперной защитой манипулятора. **Манипуляторы должны иметь разные адреса (любые)**. Адрес в манипуляторе LED задается, устанавливая переключки на соответствующие пары штырьков ABCD (см. рисунки: 3, 6, 7 и описание сервисной функции FS111), зато в манипуляторе LCD его следует запрограммировать. Программирование состоит во вводе четырех цифр в бинарном коде (по аналогии с манипуляторами LED: 1=штырьки замкнуты, 0= штырьки разомкнуты). ПКП не взаимодействует с манипуляторами LED, в которых либо установлены все переключки, либо в которых вообще нет переключек, а также с манипуляторами LCD, в которых запрограммирован адрес 0000 или 1111. Адреса запоминаются в блоке памяти EEPROM (энергонезависимая память) вместе с остальными параметрами системы.

Смену адреса манипулятора можно произвести двумя способами:

1. Непосредственно (без сервисного пароля):

- отключить электропитание манипулятора и провода шины данных (CLK, DATA);
- замкнуть накоротко зажимы CLK и DATA манипулятора;
- включить электропитание манипулятора; на дисплее появится надпись: „Адрес оборуд. манипулятора: 1001” (заводская установка, соответствующая установке переключек в последовательности ABCD).

- назвать правильный адрес манипулятора при помощи клавиш [0] и [1] и подтвердить его нажатием клавиши [#]; на дисплее появится надпись „Адрес задан”;
 - подключить манипулятор к прибору в соответствии с указаниями (CLK, DATA);
 - вызвать сервисный режим централи и запустить функцию FS124.
2. С помощью сервисных функций манипулятора:
- включить сервисный режим ПКП.
 - выбрать по очереди из высвечиваемого меню функций следующие команды: →Манипулятор LCD; →Установки; →Адрес манипулятора.
 - при помощи клавиш [0] и [1] ввести правильный адрес манипулятора и подтвердить его нажатием клавиши [#]; на дисплее появится диалог: „Установ. адреса (FS 124) ? 1=ДА”.
 - нажать клавишу [1] с целью автоматического выполнения сервисной функции FS124 и сохранить установки.

Примечание: *Правильное функционирование манипуляторов LCD в сопряжении с ПКП CA-10 обусловлено выполнением функции FS124 для каждого из подключенных к прибору манипуляторов LCD.*

После запуска ПКП манипулятор может не обслуживаться (отсутствие реакции на нажатие клавиш). На дисплей манипулятора LCD выводится тогда информация об отсутствии связи с ПКП. Чаще всего, причиной выдачи такого сообщения при пуске прибора CA-10 является несогласованность действительного адреса манипулятора и адреса, установленного в ПКП. В зависимости от того, подключены ли к ПКП еще другие манипуляторы, или это единственный манипулятор в системе, возможны два способа поведения:

1. Вызов сервисного режима в другом манипуляторе и запуск сервисной функции FS124, что приводит к автоматическому отсчету правильных адресов прибором ПКП. Следует помнить о том, чтобы функция FS124 была тогда запущена во всех манипуляторах LCD, подключенных к ПКП.
2. Вызов сервисного режима с помощью переключателей и программирование в ПКП правильного адреса манипулятора (см.: *Запуск приемного-контрольного прибора*).

Подключение расширителя зон

Для увеличения числа зон допускается вместо полного комплекта манипуляторов подключить расширитель зон. Расширитель обеспечивает доступ к зонам манипуляторов, которых не хватает для образования полной конфигурации и подключается так же, как и очередной манипулятор. Расширитель можно использовать в сочетании с любым количеством манипуляторов. Детальная информация по подключению находится в руководстве по монтажу расширителя.

В системах сигнализации, манипуляторы LCD могут работать совместно лишь с расширителем зон, выпускаемым с февраля 1998 года.

Адрес расширителя должен программироваться, как адрес очередного манипулятора:

- 2-го, 3-го и 4-го - если расширитель подключен к CLK2;
- 3-го и 4-го - если расширитель подключен к CLK3;
- 4-го - если расширитель подключен к CLK4.

Подключение датчиков

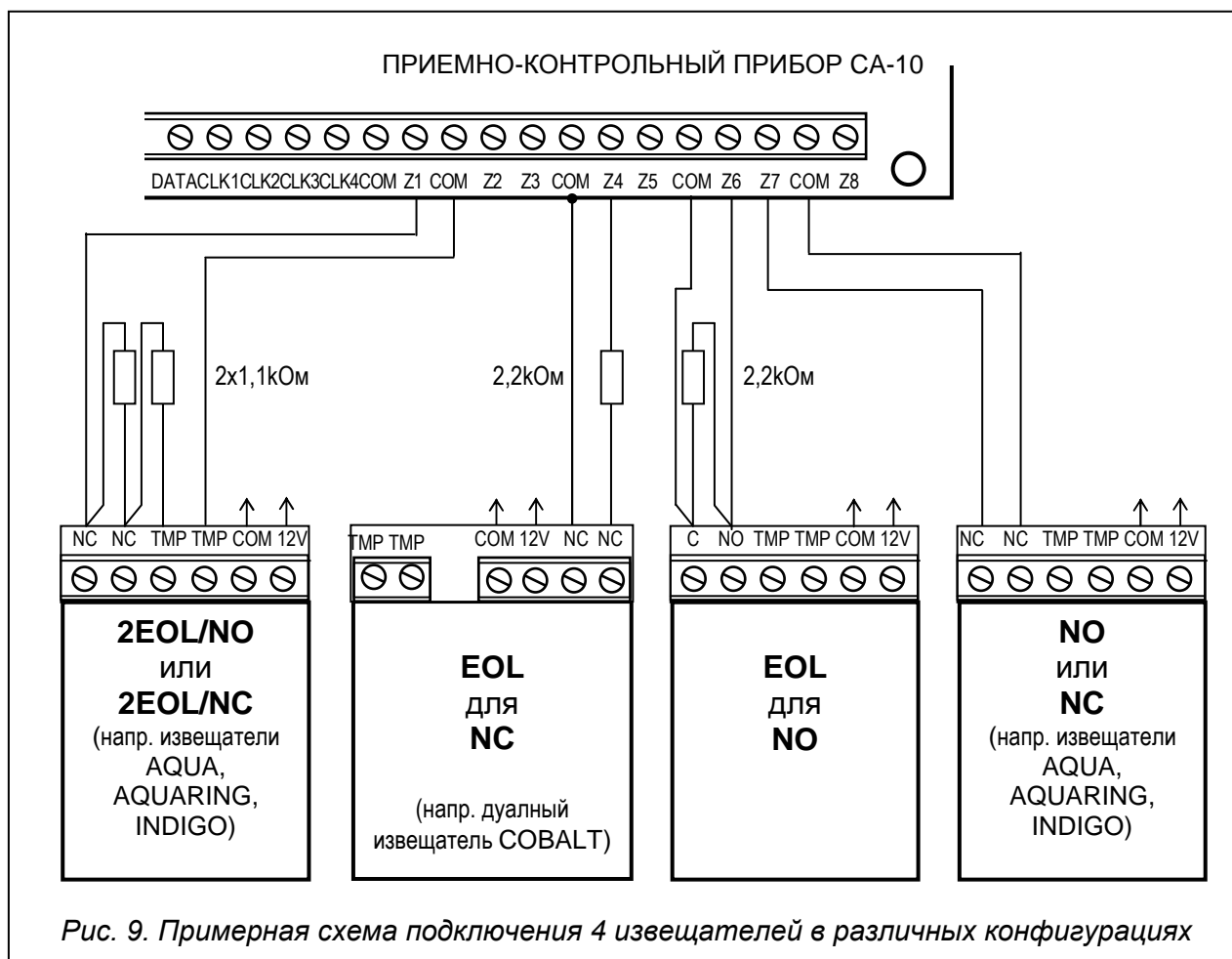
К ПКП могут подключаться любые датчики. Каждый из входов прибора может работать в следующей конфигурации:

- NC (нормально замкнутые)
- NO (нормально разомкнутые)
- EOL (с оконечным резистором)
- 2EOL/NO (с двойным оконечным резистором, датчик типа NO)
- 2EOL/NC (с двойным оконечным резистором, датчик типа NC)

При зоне, работающей в конфигурации EOL, для замыкания цепи датчика требуется резистор **2,2 кОм**.

При зонах, работающих в конфигурации 2EOL, цепь датчика замыкается двумя резисторами **1,1 кОм**. Зоны типа 2EOL обеспечивают ведение прибором одновременного контроля за состоянием датчика и его антисаботажного контакта.

Для питания датчиков допускается использовать любой из выходов с электронной системой защиты (OUT1 ÷ OUT4). Выход должен программироваться, как **ВЫХОД ПИТАНИЯ** (функция выхода 27).



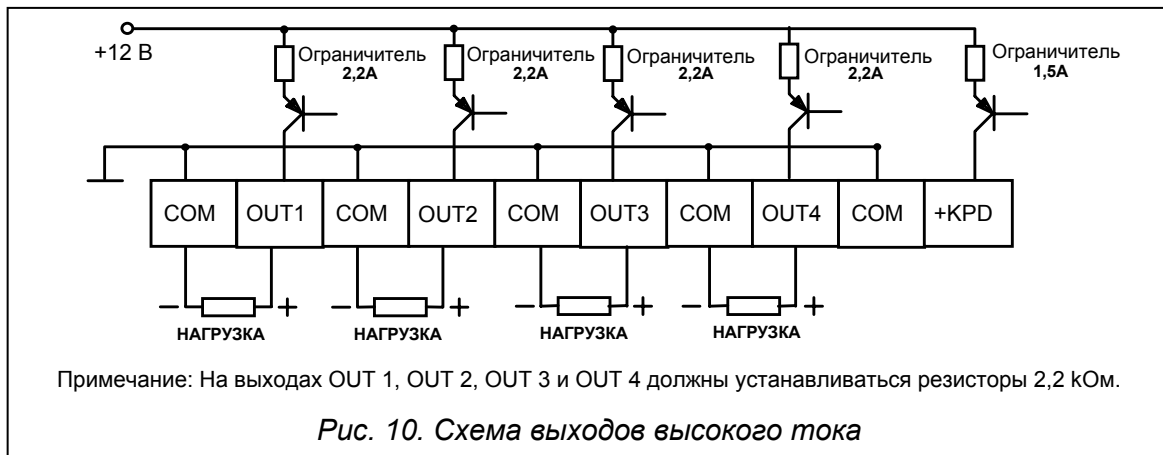
На рис. 9 показан способ подключения датчиков к зонам, работающим в конфигурации 2EOL. Разделение массы питания датчика и зоны позволяет исключить отрицательное влияние активного сопротивления электропроводов. При предположении, что лишь один датчик подключен к электропроводу и длина электропровода сравнительно небольшая, электропроводку допускается упростить путем употребления для массы питания (GND) и сигнализации одного общего электропровода.

Датчики NO и NC для конфигурации с двойным оконечным резистором (2EOL) подключаются по одинаковой схеме; необходимо лишь правильно указать ПКП датчик, который подключается к данному входу (2EOL/NO или 2EOL/NC).

Подключение сигнализаторов

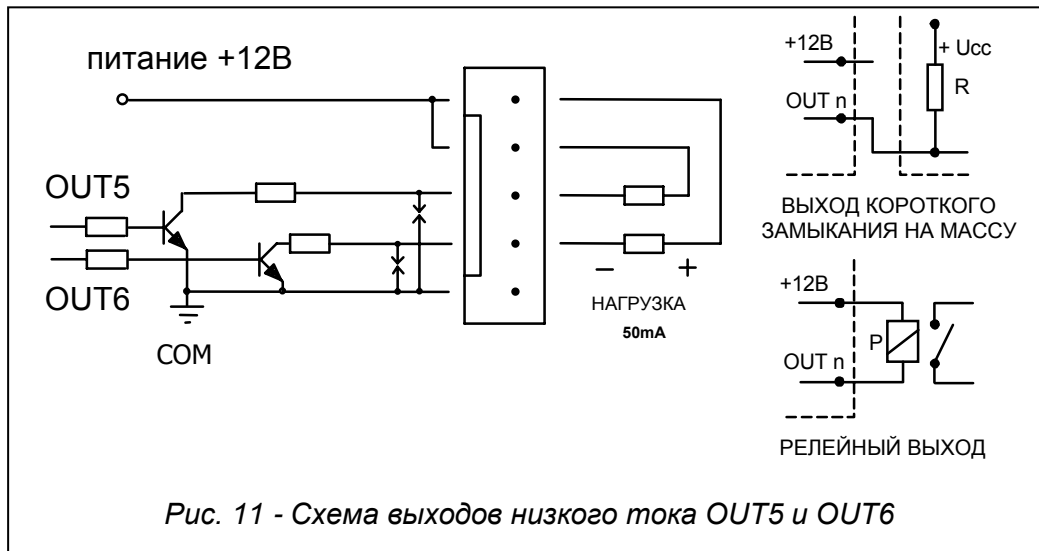
На рис. 10 и 11 показаны способы подключения сигнализаторов (нагрузки).

ПКП СА-10 может управлять сигнализаторами любого типа. Функции исполняемые выходами прибора могут изменяться, осуществляя любые из 41 различных функций, благодаря чему система отличается большой эластичностью функциональности и ее можно приспособить к почти каждой ситуации. Если в системе устанавливаются сигнализаторы, то соответствующим выходам требуется назначить функцию выдачи тревожного сигнала.



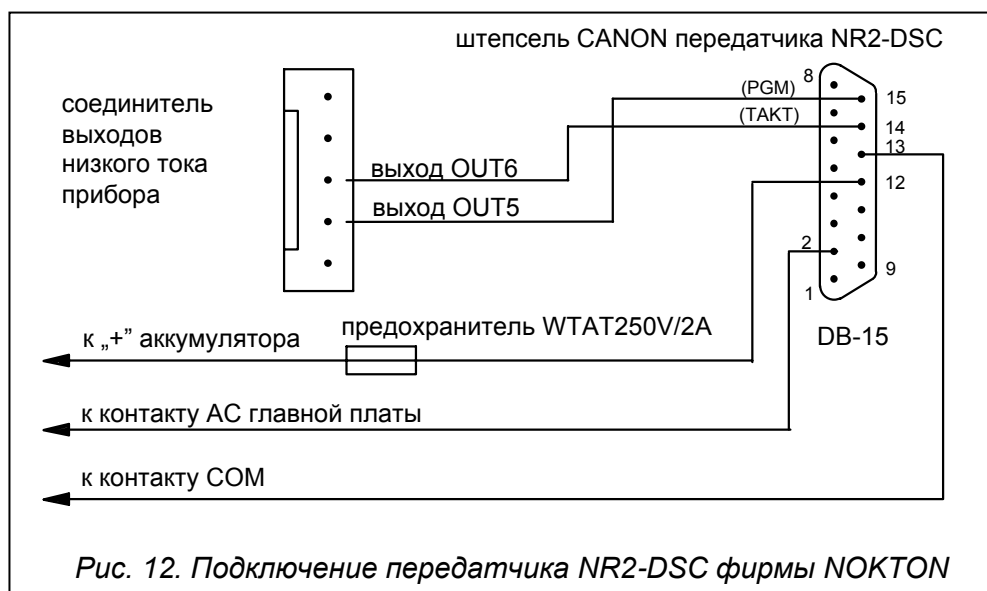
В условиях применения сигнализаторов генерирующих тревожный сигнал после подвода напряжения, для выполнения функции тревожной сигнализации наиболее выгодно назначить выходы OUT1 и OUT2. В таком случае, „питания” сигнализатора требуется соединить с соответствующим выходом OUT прибора, а „массу” сигнализатора - с контактом COM прибора. В этом режиме можно произвести настройку двух независимых друг от друга сигнализаторов либо, при условии программирования одного выхода на работу в течение определенного времени, а другого - на работу до момента выключения - акустического и оптического сигнализаторов.

Выходы OUT1, OUT2, OUT3 и OUT4 контролируют наличие нагрузки. Для обеспечения правильности их работы требуется установить в подключаемых сигнализаторах параллельный резистор 2,2 кОма. В случае обнаружения тихих шумов в выключенном сигнализаторе, требуется уменьшить сопротивление этого резистора. Сигнализаторы (извещатели) производства фирмы SATEL не требуют подключения такого резистора, так как их конструкция обеспечивает правильный уровень нагрузки на выходе.



В случае употребления сигнализаторов со встроенным собственным аккумулятором, выход OUT4 требуется предназначить для подключения к источнику питания сигнализаторов, а генерацию пусковых сигналов обеспечить на выходах низкого тока OUT5 и/или OUT6.

Выходы OUT5 и OUT6 могут использоваться для управления реле, включающими любые сигнализаторы или другие устройства. Реле допускается подключить непосредственно к выходам согласно рис. 11.



Выходы OUT5 и OUT6 могут также использоваться для управления передатчиком системы радиомониторинга NR2-DSC (NEMROD - формат PC16OUT) производства фирмы NOKTON. В таком случае необходимо изменить режим работы этих выходов, включая соответствующую опцию сервисной функции FS5. В режиме работы с передатчиком NOKTON, выходы используются для обеспечения передачи многих данных о состоянии ПКП (сигнализация тревог из зон, сигнализация пожарных тревог, сигнализация аварии, сигнализация режима охраны и др.) и не исполняют задач, предусмотренных стандартными сервисными функциями.

Примечание: Подключая к прибору устройства отличающиеся более высоким уровнем потребляемой мощности, чем напр. передатчик радиомониторинга, „+“ питания этих устройств следует соединить с „+“ аккумулятора (на электропроводе питания рекомендуется установить соответствующий предохранитель). Массу требуется присоединить к любому контакту COM ПКП (не к „-“ аккумулятора). Запрещается подсоединять массу устройства непосредственно к „-“ аккумулятора. Соединение массы устройства с зажимом „-“ аккумулятора вызовет сработку ограничителя тока зарядки, что в последствии приведет к ускоренной разрядке аккумулятора.

Подключение телефонной линии

Если в схеме системы сигнализации предусмотрен ПКП с блоком телефонного сообщения (мониторинг, передача сообщений или дистанционное программирование), то прибор необходимо присоединить к абонентской телефонной сети. Телефонную линию подключается непосредственно к присоединительному элементу, находящемуся в правом верхнем углу платы ПКП. Для обеспечения правильного хода процесса передачи сообщений, прибор требуется присоединить непосредственно к телефонной линии (выходы обозначенные символом TIP, RING), а все остальное оснащение (телефон, телефакс и др.) - за прибором (зажимы обозначенные символом T-1, R-1). Такое соединение обеспечивает полную подчиненность абонентской телефонной связи прибору на время телефонного сообщения, что в свою очередь исключает возможность блокировки функции выдачи сообщения при поднятии трубки телефонного аппарата. Кроме того, телефонные аппараты подключенные к линии за прибором не сигнализируют набора номера.

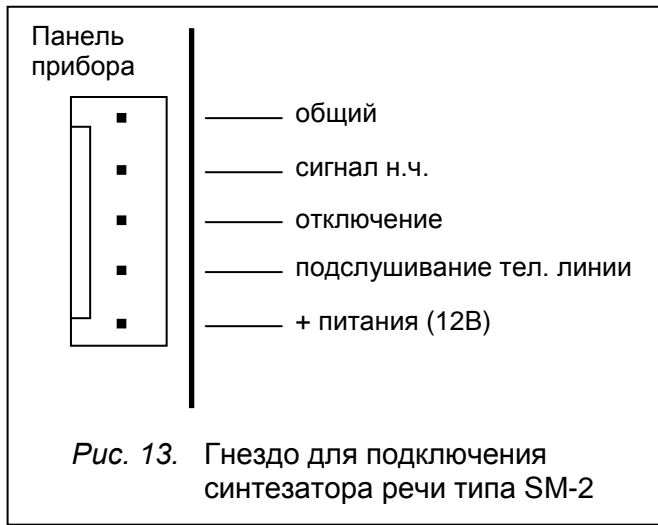
Примечания:

- Нельзя передавать телефонные сигналы и сигналы системы охранной сигнализации по одному многожильному кабелю. Такая ситуация угрожает повреждением системы в случае пробоя высокого напряжения, происходящего из телефонной линии.
- ПКП взаимодействует только с аналоговыми абонентскими линиями. Подключение телефонной цепи непосредственно к цифровым сетям (напр. ISDN) приводит к повреждению устройства.



- Установщик обязан уведомить пользователя о способе подключения централи к телефонной сети.

Подключение синтезатора речи



В случае использования функции передачи телефонным путем устного извещения о тревожном состоянии, требуется к прибору подключить синтезатор речи.

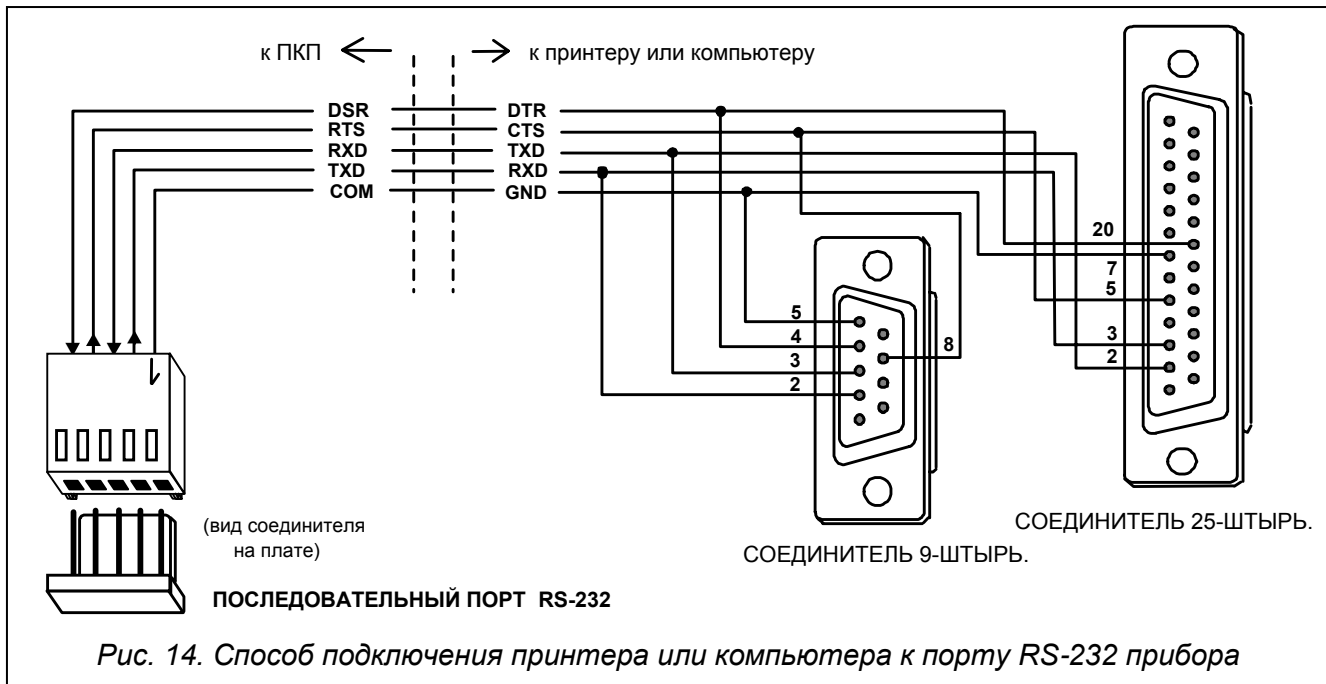
Прибор CA-10 работает совместно с синтезатором речи SM-2. Штепсельное гнездо для подключения синтезатора (обозначенное символом VOICE SYNTHESIZER) находится с правой стороны платы ПКП, между вводом телефонной линии и гнездом выходов OUT5 и OUT6. Синтезатор SM-2 подключается непосредственно к этому выходу. Синтезатор снабжен штепсельными гнездами типа MINI-JACK для прослушивания сообщений и „подслушивания” телефонной линии.

Подключение принтера или компьютера

В случае потребности в получении подробной информации о событиях, происходящих в системе сигнализации, требуется подключить принтер.

Принтер может быть подключен постоянно, либо только с целью отпечатать содержимое памяти событий. При постоянном подключении принтера, все события происходящие в системе печатаются немедленно. Печатная строка содержит дату, время, наименование и источник события (номер зоны, номер группы или номер пользователя).

Прибор приспособлен к управлению принтерами, имеющими ввод типа RS-232. Порт RS-232 обозначен J24. Порт RS-232 обеспечивает также возможность подключения ПКП к компьютеру. Для программирования ПКП CA-10 через последовательный порт RS-232 можно употреблять провод идентичный как для прибора CA-64.



Расположение отдельных сигналов и способ подключения принтера или компьютера к выходу J24 показаны на рис. 14. Сигнал TXD всегда подводится на вход DTR принтера, а сигнал TXD

принтера - на вход RXD ПКП. Выдачей сигнала DTR, принтер сообщает ПКП о своей готовности к приему данных. Отсутствие этого сигнала воспринимается ПКП как аварийное состояние порта RS-232.

Примечания:

- *Нельзя закорачивать или касаться пальцами штырьков разъема порта RS-232.*
- *Прежде чем подключить кабель установщик должен предварительно удалить электростатический заряд, напр. касаясь верхом ладони заземленного устройства (крана, нагревателя и пр.).*
- *Рекомендуется подключать кабель сначала к разъему ПКП, а затем к разъему компьютера.*
- *Длина кабеля, соединяющего порты RS-232 может составлять до двадцати метров.*



Предусмотрена возможность программирования ПКП с компьютера. Для этого следует запустить фирменную программу DLOAD10 (которая находится на приложенной дискете), выбрать соответствующий коммуникационный порт (окно КОНФИГУРАЦИЯ) и вызвать в ПКП сервисную функцию **FS112**.


Подключение источников питания

Прибор подключается к сети питания неразъемно ввиду чего, перед выполнением проводки системы необходимо ознакомиться с электрической схемой объекта. Для питания прибора требуется определить электрический контур, постоянно находящийся под напряжением и защитить его соответствующим предохранителем.

Внимание !

Подключение прибора к сети электропитания требуется производить при отключенном напряжении!

Описание электрических соединений для корпуса CA-10 OBU:

1. Провода электропитания переменным напряжением 230В подключите к зажимам трансформатора, обозначенным символом „**AC 230V**”.
2. Провода выхода напряжения со вторичной обмотки трансформатора подключите к зажимам с символом „**AC**” (~18В) на основной плате прибора.
3. Провод защиты от поражения электрическим током подключите к зажимному кубу, расположенному рядом с трансформатором и обозначенному символом . Данную цепь следует также соединить с защитным зажимом ПКП.

Запрещается подключать к зажиму заземления „нулевой провод” цепи сетевого электропитания AC 230В. При отсутствии на охраняемом объекте цепи защиты от поражения электрическим током, зажим заземления необходимо оставить свободным.



Процедура включения питания:

1. Присоединить провода аварийного питания ПКП к соответствующим зажимам аккумулятора (красный - „плюс”, черный - „минус” аккумулятора). ПКП не сработает, если подключить только аккумулятор (т.е. без сетевого электропитания), но при пропадании электропитания напряжением ~230В в ходе эксплуатации устройства происходит его автоматическое переключение на работу от аккумулятора.
 2. Подключить сетевое электропитание напряжением ~230В - происходит сработка ПКП.
- Вышеуказанная последовательность подключения источников питания обеспечивает надлежащую работу блока питания и систем электронной защиты ПКП, исключающих возможность повреждения элементов системы сигнализации вследствие неправильной сборки.

Внимание! *В ситуации, в которой необходимо полностью отключить питание ПКП, следует отключить по очереди сеть и аккумулятор. Повторное включение питания должно происходить в вышеуказанном порядке (сначала аккумулятор, а потом переменное напряжение 230В).*

Внимание !

Поскольку прибор не снабжается выключателем обеспечивающим возможность непосредственного отключения сетевого питания, особо существенным является уведомление владельца системы сигнализации о способе отключения прибора от сети (напр. указывая предохранитель защищающий цепь питания прибора).

Запуск приемно-контрольного прибора

После выполнения всех электросоединений и проверки их правильности можно приступить к запуску системы. Рекомендуется приступать к работе с ПКП без подключенных извещателей (сигнализаторов), поскольку нагрузка может превышать мощность блока питания, предотвращая таким образом запуск прибора. Подключение извещателей должно быть произведено только после программирования параметров работы системы сигнализации.

В случае использования манипулятора с заданным производителем системным адресом (1001 - перемычки на штырьках „D” и ”А”) - после включения напряжения питания он подтверждает готовность ПКП к работе путем выдачи четырех коротких звуковых сигналов и одного длинного.

Примечание: ПКП с заводскими установками не будет поддерживать манипулятор, подключенный к сигналу CLK1, если в данном манипуляторе изменен адрес по умолчанию (1001).

Если после включения питания ПКП срабатывает сигнализация тревоги, следует произвести сброс тревоги с помощью пароля пользователя (главный пароль по умолчанию для группы 1: [1][2][3][4]) и перейти к программированию параметров в сервисном режиме.

После ввода заводского сервисного пароля ([1][2][3][4][5]) и его подтверждения клавишей [#], прибор переходит в сервисный режим, подтверждаемый попеременным мигающим свечением сигнализационных светодиодов ТРЕВОГА и ОХРАНА (ГРУППА в манипуляторе CA-10 KLCD). С этого момента можно приступить к программированию ПКП.

Примечание: По соображениям безопасности системы охранной сигнализации рекомендуется изменить заводской адрес манипулятора. После изменения адреса необходимо выполнить функцию FS124.

Если в системе имеется несколько манипуляторов или установлен расширитель зон, тогда ПКП не поддерживает устройств подключенных к сигналам: CLK2, CLK3, CLK4 до тех пор пока их адреса не будут запрограммированы в памяти прибора.

Запуск сервисного режима с помощью перемычек

Если после включения питания ПКП не распознает манипулятор и не реагирует на нажатие клавиш (ввод пароля) или постоянно генерирует тревожный сигнал, то в таком случае **требуется произвести процедуру перехода в сервисный режим с помощью перемычек.** Такая операция позволяет запрограммировать адреса манипуляторов (или расширителя), прежде чем включится нормальный рабочий режим. В противном случае ПКП в момент включения питания будет сразу подавать сигнал тревоги из-за обнаружения саботажа манипуляторов.

Процедура запуска сервисного режима с помощью перемычек выполняется следующим образом:

1. Выключить поочередно сетевое и аварийное питание.
2. Проверить правильность установки перемычек адресов и состояние антисаботажного контакта манипулятора.
3. Установить перемычку на штырьки RESET (J19) централи.
4. Включить поочередно аварийное и сетевое питание.
5. После генерирования манипулятором звукового сигнала снять перемычку со штырьков RESET (J19). Наступает переход ПКП в сервисный режим, сигнализируемый четырьмя короткими и одним длинным звуковыми сигналами.

6. Вызвать сервисную функцию **FS124**. Данная функция автоматически считывает адреса манипуляторов и приспособляет ПКП к работе с новыми настройками.

Примечание: Если в системе сигнализации имеются манипуляторы LCD, требуется вызвать функцию FS124 в каждом из манипуляторов LCD. Сервисная функция FS124, вызываемая с манипулятора LCD обеспечивает автоматическое выполнение операций по созданию соответствующих конфигураций и вызов этой функции является условием правильной работы системы.

7. Для проверки соответствия всех самостоятельных установок с заводскими установками можно выполнить сервисные функции FS107, FS108 и FS110.

После окончания процедуры необходимо выйти из сервисного режима с помощью функции FS0 и повторно перейти в сервисный режим - на этот раз с манипулятора, путем ввода заводского пароля [1][2][3][4][5] с последующим его подтверждением клавишей [#].

Повторный переход ПКП в сервисный режим свидетельствует о правильности ее работы и возможности продолжать установку системы (подключение датчиков, извещателей, установление связи с компьютером) и программировать все необходимые параметры.

Если вышеописанная процедура не приведет к достижению ожидаемого эффекта, означать это будет, что в ПКП была предварительно заблокирована возможность перехода в сервисный режим с помощью переминок. В таком случае требуется произвести другую процедуру для разблокировки ПКП и возврата к заводским установкам:

1. Выключить поочередно сетевое и аварийное питание.
2. Установить переминок на штырьки J19 RESET
3. Включить поочередно аварийное и сетевое питание.
4. Подождать ок. 60 секунд (± 5 секунд) и снять переминок,
5. Ввести с манипулятора пароль [1][2][3][4][5] (ввод кода необходимо ввести в течение 15 секунд) и подтвердить его нажатием клавиши [#] или [*].

Программирование ПКП с помощью компьютера

Программирование ПКП из компьютера через порт RS-232 требуется включать путем вызова сервисного режима и функции связи **FS112**. Имеется возможность автоматического перехода в этот режим, без необходимости вызова сервисной функции FS112, что является значительным удобством в случае, если ПКП уже установлен на объекте и вблизи него не находятся манипуляторы. Для установления связи без помощи манипулятора следует:

1. Отключить по очереди сетевое питание и аварийное питание.
2. Подключить кабель к портам RS-232 ПКП и компьютера (рис.11).
3. Запустить в компьютере программу DLOAD10.
4. Выбрать в программе порт связи, к которому подключен кабель.
5. Из меню программы выбрать по очереди функции: →Соединение; →Локальная связь с...; →CA10 (RS-232, программный старт).
6. Следовать сообщениям выводимым программой на дисплей.

ВЫЗОВ ВЫБРАННЫХ ФУНКЦИЙ

Выполнение некоторых функций ПКП требует правильного, параллельного программирования нескольких, а даже более десяти параметров. В данной части подробно описывается вопрос программирования таких функций, как телефонное сообщение, мониторинг и дистанционное программирование (DOWNLOADING).

Контроль охранной службы

Принцип действия функции контроля охранной службы заключается в автоматической проверке, записывается ли с заданной частотой на манипуляторе т.н. пароль охранной службы. Ввод пароля записывается в память событий, а повторное отсутствие записи пароля

по истечении определенного промежутка времени тоже отмечается в памяти и может сигнализироваться на выходе соответствующей функции. Сообщение о таких событиях может передаваться в ЦСМ.

Включение функции обусловлено выполнением следующих действий:

- программирование пароля для охранной службы - в функции пользователя 2 (образование нового пользователя) - пароли с компетенцией 5 (вместо пароля охранной службы может использоваться функция 7 пользователя - активация выхода ПЕРЕКЛЮЧАТЕЛЬ МОНОСТАБИЛЬНЫЙ);
- определение соответствующего таймера для функции „контроль за состоянием группы” (функция FS106);
- программирование контрольного времени для таймера (функции FS102÷FS105, в зависимости от группы).

Телефонное сообщение о тревожном состоянии

Функция сообщения о тревожном состоянии требует, чтобы запрограммировать следующее:

- **FS5, FS131** - активация опций „**телефонирование**” и установка система набора номера согласно требованиям телефонной станции
- **FS87 ÷ FS94** - ввод хотя бы одного телефонного номера
- **FS95** - определение, из которых групп должна наступить выдача извещения о тревожных состояниях по телефонным номерам программируемым в функциях FS87÷94
- **FS100** - программирование большего чем ноль числа очередей телефонных сообщений и определение числа повторов в очереди.

Примечание: В функции FS95 программируется также вид пересылаемого сообщения - если не будет выбрано какое-либо сообщение в пейджер, прибор будет осуществлять передачу сообщений через синтезатор речи.

После правильного программирования вышеуказанных параметров и вызова сигнала тревоги светодиод на панели ПКП (указан как „DIALER”) должен засветиться, сигнализируя, что ПКП начал телефонное сообщение (при импульсном наборе номера светодиод мигает). Рекомендуется произвести тест оповещения. С этой целью следует воспользоваться типичными наушниками, подключенными к гнезду „подслушивание телефонной линии” в синтезаторе SM-2 (параллельное подключение телефонного аппарата для „подслушивания” связи создает помехи в работе оповещения). Запуск передачи телефонного сообщения происходит сразу после вызова сигнала тревоги. Сброс сигнала тревоги прекращает телефонное сообщение.

Типовые проблемы возникающие при включении системы устного сообщения:

- **прибор не начинает цикла телефонного сообщения** - не запрограммированы все вышеуказанные пункты;
- **прибор соединяется с телефонной линией, но не набирает номера** - отсутствие или нетипичный (не соответствующий стандарту) сигнал ответа со стороны телефонной станции - необходимо проверить причину отсутствия сигнала или выключить в FS5 опцию тестирования ответа телефонной станции в случае нетипичного сигнала;
- **прибор соединяется с набранным номером, но не наступает передача устного сообщения** - неправильное программирование FS95 (выбран вариант передачи сообщения в пейджер вместо передачи устного сообщения через синтезатор речи)
- **прибор соединяется с набранным номером, но сообщение передает слишком рано или с задержкой** - прибор распознает прием телефона по звуковым сигналам на линии; допускается задержка в передаче сообщения до 4-х секунд с момента поднятия трубки. Если сигналы в телефонной сети не соответствуют стандартам или отличаются сильной искаженностью (трески, шумы и т.п.), автоматика прибора может не работать правильно. В таком случае можно продлить период сообщения путем ввода в функцию FS5 опции „двойное сообщение” или выключить опцию определения момента приема телефона;

- **прибор передает сообщение о тревожном состоянии больше раз, чем кратность последовательностей исканий** - прибор распознает преамбулу телефона по обратному сигналу вызова; если пользователь поднимет трубку слишком быстро (в течение первого звонка), прибор может этого не признать и повторить попытку получения связи.

Передача сообщений в центральную станцию мониторинга

Оператор ЦСМ должен передать установщику данные необходимые для программирования мониторинга, т.е.:

- телефонные номера в ЦСМ,
- формат сообщения или список доступных форматов,
- идентификатор системы сигнализации (№ объекта - один или несколько для передачи детальных отчетов из большой системы),
- список кодов событий.

С целью запуска мониторинга необходимо запрограммировать:

- **FS43 - номер телефона** в ЦСМ, если имеются два номера или две ЦСМ, необходимо второй номер запрограммировать в FS44;
- **FS45, FS46 - форматы сообщения** в ЦСМ, если станция является многоформатной, рекомендуется выбрать наиболее быстрый формат (напр. Ademco Express или Radionics 2300 с четностью);
- **FS47 - опции сообщений** передаваемых в ЦСМ;
- **FS48÷FS59** - идентификаторы для ЦСМ, идентификатор должен состоять из 3-4 цифр разных от нуля (знаки от 1 до F, знак 0 означает отсутствие знака); некоторые ЦСМ применяют идентификаторы состоящие из цифр от 0 до 9 – в таком случае следует вместо цифры 0 ввести знак A (напр. A1A2 вместо 0102);

Должны быть запрограммированы по крайней мере три идентификатора (которые могут быть идентичными):

- идентификатор зон,
- идентификатор группы,
- идентификатор системных событий.

- **FS60÷FS66, FS69÷FS72, FS81÷FS82, FS126** - коды событий согласно списка полученного от оператора ЦСМ, коды могут состоять из одной цифры (второй знак 0) или из двух цифр - в зависимости от требований ЦСМ, слишком длинные коды могут стать причиной блокировки связи с ЦСМ;
- Если в опциях выбрана передача сообщений в две ЦСМ с распределением событий, это распределение следует запрограммировать в функциях **FS67-FS68, FS73-FS74, FS77-FS78, FS83-FS84**;
- **FS5** - активация опции „Мониторинг” (после программирования вышеперечисленных параметров).

Типовые проблемы возникающие при включении мониторинга:

- **прибор не начинает цикла телефонного сообщения** - не все выше указанные параметры были правильно запрограммированы; прибор не будет звонить в ЦСМ, если программируемые данные исключают возможность передачи в ЦСМ правильного сообщения о событии, напр. отсутствие телефонного номера, идентификатор короче трех знаков разных от нуля, отсутствие кода события и т.п.
- **проблемы с набором телефонного номера** – отсутствие или нетипичный (не соответствующий стандарту) сигнал ответа со стороны телефонной станции; требуется определить причину отсутствия сигнала или выключить в FS5 опцию тестирования ответа телефонной станции в случае нетипичного сигнала
- **прибор не выдает кодов после получения связи с ЦСМ** - неправильный выбор формата или недостаточно качественная телефонная связь (прибор не „воспринимает” тона ответа телефонной станции)

- **ЦСМ не принимает (не подтверждает приема) кодов выдаваемых прибором** - неправильный выбор формата, неправильная длина идентификатора (напр. 3 знака вместо требуемых 4-х), кода события (1 знак вместо требуемых 2-х) или недостаточно качественная связь
- **прибор не пересылает некоторых кодов событий**, несмотря на правильность указания соответствующих кодов - отсутствие идентификатора для данной группы событий, напр. отсутствие идентификатора группы 1 исключает возможность передачи рапорта о включении и выключении режима охраны в этой группе
- **прибор самостоятельно переключает опцию „передача сообщений в ЦСМ 1 или в ЦСМ 2” на „передачу сообщений в одну ЦСМ”** - если для таким образом программируемой опции мониторинга, количество идентификаторов для ЦСМ 1 и ЦСМ 2 отличаются (существуют коды, имеющие идентификатор лишь для одной ЦСМ), то прибор не может пересылать рапортов в обе ЦСМ в режиме „ЦСМ 1 или ЦСМ 2” и переключит опцию на передачу в ЦСМ, имеющую больше идентификаторов

Примечание: Для формата передачи Ademco Express идентификатор „0000” является правильным (передача 0 возможна), а для остальных форматов это отсутствие идентификатора (0 не пересылается).

Для установления причин проблем со связью с ЦСМ могут пригодиться слуховые наушники подсоединяемые к гнезду „подслушивание телефонной линии” в синтезаторе SM-2.

Цикл получения связи с ЦСМ происходит следующим образом:

- станция принимает телефон и выдает т.н. сигнал приглашения (один или ряд звуков), если ЦСМ обслуживает несколько форматов сообщения;
- прибор распознает сигнал станции и, если соответствует он программируемому формату сообщения, отвечает передавая номер идентификатора и код события сигналами соответствующего тона (однократно или двукратно - в зависимости от выбранного формата) - в слуховых наушниках соединенных с гнездом „подслушивания телефонной линии” слышны звуки на много громче, чем звуковые сигналы выдаваемые из ЦСМ;
- ЦСМ подтверждает прием сообщения таким же сигналом, как сигнал приглашения;
- прибор прекращает связь или передает очередные коды (если произошли другие события, о которых необходимо сообщить в ЦСМ).

Чаще всего встречаются проблемы связанные с данной функцией и являющиеся результатом неточности информации о форматах сообщения, обслуживаемых данной ЦСМ (напр. неоднозначные названия форматов), ошибок в записи данных передаваемых в ЦСМ или плохого качества телефонной связи. Очень часто бывает, что лишь „подслушивание” связи позволяет обнаружить причину проблемы.

Примечание: Некоторые ЦСМ не подтверждают приема кода события, если оно описывается в другом формате (напр. 4/1 вместо требуемого 4/2). В таком случае, прибор будет возобновлять попытки получения связи при одновременном отключении всех телефонных аппаратов установленных в объекте - стоимость таких соединений может достигать очень высокого уровня. Имея это ввиду, рекомендуется произвести проверку правильности всех запрограммированных кодов. Допускается возможность включения опций „7” и „8” в FS47, благодаря чему коды неподтвержденные последовательностью 16-и очередных попыток перестанут учитываться прибором. Проблемы такого типа не выступают в профессиональных крупноформатных ЦСМ (также в ЦСМ типа STAM-1 производства „SATEL”).

DOWNLOADING - связь с компьютером

Для обеспечения связи с компьютером, необходимым является специальный модем, который должен исполнять два основных требования:

1. возможность работы в форматах UTI V.21 (CCITT V.21) или BELL 103 (работа со скоростью 300 Bps по телефонному каналу);

2. образование рабочей конфигурации **лишь** в одном из выше названных форматов (блокировка функции автоматического установления формата).

До первого установления связи между компьютером и ПКП следует в программе DLOAD10 ввести соответствующие установки (окно КОНФИГУРАЦИЯ). Информации по конфигурации модема заключаются в программе DLOAD10 функция **ПОМОЩЬ** (активация клавишей F1). В случае нетипичных модемов необходимо ознакомиться с методами конфигурации модема, описанными в их технической документации.

Инициализация модема

Программа начинает инициализацию модема с момента выбора из меню СОЕДИНЕНИЕ позиции МОДЕМ. В случае возникновения каких-либо проблем, программой выдается на экран одно из двух извещений:

- **МОДЕМ НЕ ОТВЕЧАЕТ** - означает это техническую проблему со связью с модемом, напр. неправильный номер ворот COM, несоответствие с контроллерами системы WINDOWS;
- **ОШИБКА СВЯЗИ** - неправильная команда на инициализацию модема.

Правильная инициализация модема не означает его правильной конфигурации для совместной работы с прибором. Начальные команды на инициализацию достаточны для надлежащей работы большинства модемов более старой генерации (модемы с максимальной скоростью 2400 Bps), модемы новой генерации, работающие с большой скоростью, требуют определения дополнительных команд, ограничивающих их скорость.

Дистанционную связь обуславливает выполнение следующих действий:

- программирования в ПКП:
 - **FS2**: идентификатор приемно-контрольного прибора, по которому программа опознает сигнализационную систему
 - **FS3**: идентификатор компьютера, по которому ПКП опознает уполномоченный компьютер
 - **FS4**: номер телефона к компьютеру (не обязательно)
 - **FS5**: опция „внешний вызов DOWNLOADING” (внешний вызов связи с компьютером), опция „2-кратный вызов” (любая установка) и **FS101** - число звонков перед ответом - если инициализация связи происходит от компьютера
- запуска программы DLOAD10, выбор типа ПКП CA-10, CA-V1, 2, 3 или 4, в зависимости от исполнения ПКП), напр. путем вскрытия данных данного ПКП, и выбор опции МОДЕМ из меню СОЕДИНЕНИЕ.

Внимание!

Идентификаторы связи и опция „2-кратный вызов” должны быть одинаковые в ПКП и в данных сигнализационной системы в компьютере.

Телефонная связь с прибором будет налажена автоматически после выдачи любой команды на связь в программе (воспроизведение, запись, воспроизведение памяти событий, режим ON LINE). Связь обеспечивает также функция 0 пользователя прибора.

Извещения выдаваемые в случае проблем в телефонной связи:

- **„модем не отвечает”** - модемом не подтверждается набор телефонного номера (редкий случай, обычно эта проблема связана с неполадками в модеме или отсутствием напр. команды „V1” при инициализации);
- **„нет вызова централи”, „нет сигнала централи”, „недостаточное качество тел. линии или неверный пароль!”, „нет ответа централи”, „идентификатор соединения централи не соответствует данным в компьютере”:**
 - отсутствие связи с прибором;
 - прибор снял трубку, но не ответил на сигнал модема ввиду сильных помех;
 - прибор снял трубку, но не ответил на сигнал модема так, как это не был сигнал в формате связи V.21 и BELL 103 (несоответствующий модем или неправильная его конструкция);

- ПКП установил связь, но идентификаторы связи в ПКП и в компьютере разны - прибор завершает связь;
- „прервана связь” - прибор перестал отвечать на сигналы из компьютера.

Примечание: Если прибор ответит на телефон, но связь не будет установлена и завершится при выключенной опции „2-кратный вызов”, то в течение следующих 5-и минут прибор не будет принимать никаких звонков.

Программирование манипулятора LCD с помощью компьютера

Программирование данных манипулятора LCD возможно только в локальном режиме. Могут быть запрограммированы следующие данные:

- опции манипулятора
- названия зон, групп и выходов
- содержание сообщений
- названия пользователей

Примечание: Названия, указанные в данных манипулятора LCD первой группы используются как описания при просмотре списка событий.

Для того, чтобы запрограммировать данные следует:

- соединить порты RS-232 манипулятора и компьютера соответствующим кабелем (идентичным как на рисунке 14),
- в компьютере запустить программу DLOAD10 и выбрать порт COM, к которому подключен кабель (смотри: *Конфигурация программы для...*),
- открыть файл с данными системы охранной сигнализации,
- открыть окно *Манипуляторы LCD* и выбрать соответствующий манипулятор (закладка: LCD 1...LCD 4),
- запустить считывание данных, щелкнув мышью на поле *Чтение* с правой стороны открытого окна (операция правильного считывания подтверждается развивающейся строкой текущего состояния внизу окна),
- ввести данные в соответствующие поля на экране компьютера,
- сохранить данные в памяти манипулятора, щелкнув на поле *Запись* расположенное ниже поля *Чтение*,
- отсоединить кабель от порта RS-232 манипулятора,
- повторить операцию программирования для остальных манипуляторов LCD системы.

ДИСТАНЦИОННОЕ ПРОГРАММИРОВАНИЕ - DLOAD10

Поставляемая вместе с ПКП программа DLOAD10 предназначена для программирования с компьютера приемно-контрольных приборов (центральной) CA-5, CA-6, CA-10, многоканальных пультов радиуправления RX2K, RX4K и коммуникационного модуля GSM-4. Кроме этого, программа обеспечивает возможность создания документации систем сигнализации, базы данных для различных конфигураций ("образцов", облегчающих программирование новых систем) и списков событий для каждой системы сигнализации отдельно, а также дистанционного управления ПКП по тактике управления при помощи манипуляторов.

Программа предусмотрена для компьютеров совместимых с IBM PC/AT и работает в любой аппаратной конфигурации компьютера, в операционной среде **WINDOWS** (9x/ME/2000/XP). Рекомендуется загрузить программу на жесткий диск компьютера.

Связь ПКП с компьютером осуществляется через порт RS-232 (TTL) или по телефонной линии. Для реализации телефонной связи с ПКП программа использует модем, управляемый одним из портов COM (внешним или внутренним), соответствующий стандарту HAYES "AT Command". Связь с ПКП возможна в стандарте **CCITT V.21** и **BELL 103** (со скоростью 300 Bps). Поскольку

центральный передатчик передает данные только со скоростью 300 бодов, модем должен обеспечить возможность работы именно с такой скоростью.


Обычно модем требует соответствующей конфигурации - блокировка функции согласования стандарта приема-передачи данных и обеспечение возможности работы со скоростью 300 Bps.

Установка программы DLOAD10 заключается в запуске программы **D10setup.exe**, находящейся на дискете, прилагаемой к ПКП. После загрузки программы следует произвести ее запуск. Доступ к программе защищается **паролем**. После установки пароль имеет заводской вид: **1234** и может быть заменен любой последовательностью 16-и буквенно-цифровых знаков. До тех пор пока пароль имеет заводской вид, нажатие клавиши „ENTER” (без необходимости ввода этого пароля) вызывает запуск программы с паролем "по умолчанию" (1234).

После запуска программы необходимо произвести конфигурацию и инициализацию работы порта RS-232 или модема, при помощи которого будет производиться программирование ПКП. По умолчанию программа открывает окно, позволяющее осуществлять программирование ПКП СА-10. Затем можно приступить к установлению связи (дистанционной или локальной).

В программе предусмотрена справочная система, облегчающая как его обслуживание, так и программирование параметров централи. Доступ к системе имеется через меню **ПОМОЩЬ** или обеспечивается нажатием клавиши **F1** на клавиатуре компьютера. Для получения более подробной информации необходимо выделить выбранный элемент в окне программы (устанавливая на него указатель мыши и щелкая ее левой кнопкой) и нажать клавишу F1.

Конфигурация программы для обеспечения связи с централью

Конфигурация начинается со щелчка мышью на значке  - открывается окно с заголовком „Конфигурация”. Вкладка „Порт RS-232” позволяет выбрать номер порта для программирования ПКП непосредственно через ее порт RS. Если программирование ПКП должно осуществляться посредством модема, то необходимо выбрать вкладку „Модем” и щелкнуть на кнопке „Подробнее”.

После вывода на экран окна „Модем” необходимо выбрать из списка соответствующий тип модема, щелкнуть на кнопке „! Изм.” и произвести ввод данных согласно имеющейся документации модема. Щелчком мыши на этой кнопке открывается диалог, позволяющий изменить номер коммуникационного порта и скорость приема-передачи данных.

Кнопка „✓Тест” позволяет проверить функционирование модема с данной программой - открывается окно, содержащее сведения об инициализации модема.

После успешного завершения инициализации работы необходимо закрыть все окна конфигурации.

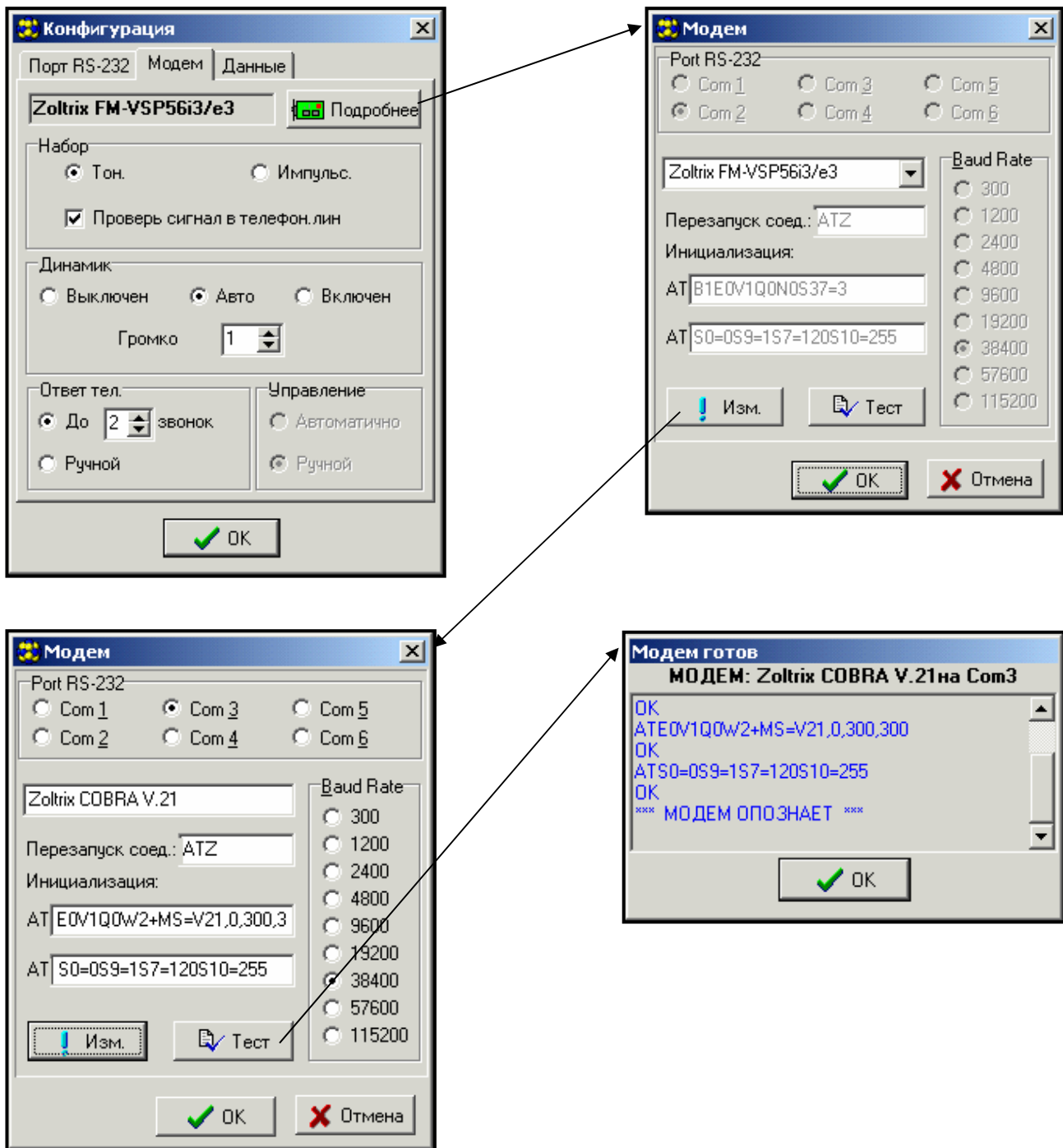




Рис. 15. Окна диалогов программы DLOAD10

Для того чтобы установить связь через порт RS, необходимо следовать указаниям раздела „Программирование ПКП с помощью компьютера”.

Инициализацию связи через модем можно произвести щелкая мышью на значке  (или путем выбора команды „MODEM” из меню „СОЕДИНЕНИЕ”). Программой открывается окно, позволяющее создать соединение и определяющее порядок последующих действий. Более подробное описание приводится во главе „Дистанционное программирование - DOWNLOADING” данного Руководства.

Тип ПКП идентифицируется автоматически после установления связи и может быть выбран через меню „Файл”.

Вызов (после установления связи) функции считывания данных с прибора (значок ) может ускорить процесс записи изменений, проводимых в программном обеспечении ПКП.

УСТАНОВКИ ПО УМОЛЧАНИЮ

Конфигурация прибора (восстановление установок функцией FS107):

- одна группа содержащая все доступные зоны (от Z1 до Z10)
- зона 1 (Z1) – функция „вход/выход”, EOL (с оконечным резистором)
- зоны 2-8 (Z2...Z8), 9, 10 (Z1, Z2 в манипуляторе группы 1) - функция „немедленная”, EOL
- зоны 11÷16 – неиспользованные
- чувствительность всех зон - 0,48 с
- включена опция PRIORITY для всех зон (FS27, первая опция)
- выключены остальные опции зон, блокирована проверка датчиков в действии
- выход OUT1 - сигнализация взлома (BURGLARY), время действия равно глобальному времени, полярность +12В, присвоен всем зонам (звуковая сигнализация)
- выход OUT2 - сигнализация взлома (BURGLARY), время действия до сброса, полярность +12В, присвоен всем зонам (оптическая сигнализация)
- выход OUT3 - питание датчиков
- выход OUT4 - не использован
- выход OUT5 - указатель READY (для всех зон)
- выход OUT5 - указатель телефонирования (функции выходов OUT5 и OUT6 связаны с тестированием прибора по ходу производственного цикла)
- манипулятор группы 1 указывает все доступные зоны, отсутствие автоматического исключения зон, все доступные функции - блокировка лишь системы звуковой сигнализации о тревожном состоянии
- все опции выключены (телефонное сообщение, мониторинг, ответ на телефонные звонки и др.)
- все данные связанные с телефонным сообщением и мониторингом удалены
- параметры сигнала станции пейджера в соответствии с системой POLPAGER
- время отсчета счетчиков - 30 секунд, установки счетчиков - 0
- общие время:
 - время на вход - 30 секунд
 - время на выход - 60 секунд
 - длительность сигнализации тревоги в манипуляторе - 60 секунд

Идентификаторы связи (восстановление идентификаторов функцией FS109):

- идентификатор приемно-контрольного прибора |2|1|4|3|6|5|
- идентификатор компьютера |6|5|8|7|0|9|

Коды доступа ПКП (восстановление кодов функцией FS110):

- сервисный код [1][2][3][4][5]
- основной код группы 1 (A) [1][2][3][4]
- основной код группы 2 (B) [2][3][4][5]
- основной код группы 3 (C) [3][4][5][6]
- основной код группы 4 (D) [4][5][6][7]

ТЕХНИЧЕСКИЕ ХАРАКТЕРИСТИКИ

Приемно-контрольный прибор (централь)

Напряжение питания централи	AC 230 (+10%; -15%) В
Напряжение питания основной платы	AC 17...24 В
Номинальное напряжение блока питания основной платы.....	DC 13,6...13,8 В
Полная эффективность блока питания	2,2 А
Ток зарядки аккумулятора	350 мА /700 мА
Напряжение отключения аккумулятора	9,5 В ±0,3 В
Рекомендуемое резервное питание (аккумулятор).....	12В/17Ач
Потребление тока основной платой (в среднем)	70мА
Нагрузочная способность выходов OUT1 до OUT4	2.2А
Нагрузочная способность выходов OUT5 и OUT6	50мА
Нагрузочная способность выхода +KPD.....	1,5А
Расстояние монтажных отверстий основной платы.....	162,6х91,5мм
Габаритные размеры корпуса ПКП	305 x 305 x 85 мм

Манипуляторы LED

Напряжение питания	DC 11В...14В
Ток потребляемый манипулятором LED - мин./макс.	35мА/90мА
Размеры: CA-10 KLED	145x78x27 мм
CA-10 KLED-M.....	72x112x22 мм
CA-10 KLED-S	80x95x21 мм

Манипуляторы LCD

Напряжение питания.....	DC 11В...16В
Ток потребляемый манипулятором LCD- мин./макс.	50мА/170мА
Размеры: CA-10 KLCD	160x126x35 мм
CA-10 KLCD-L.....	145x114x29 мм
CA-10 KLCD-S	115x95x25 мм

Таблица № 1. Примерный расчет нагрузки блока питания ПКП и выбор аккумулятора.

	Токоприемники	Наибольший ток	Средний потребляемый ток
1	Основная плата ПКП СА-10	70мА	70мА
2	Манипулятор (2 LCD + 2 LED)	520мА	200мА
3	Выходы OUT1...OUT3	3 x 2,2А**	4А
4	Выход OUT4 (напряжение датчиков 15 шт.*)	15 x 20мА	15 x 20мА
5	Выходы OUT 5...OUT6	2 x 50мА	50мА
6	Ток зарядки аккумулятора	700мА	-
Суммарный наибольший ток, потребляемый системой в условиях отсутствия тревожных извещений		$\Sigma I = 70\text{мА} + 520\text{мА} + 300\text{мА} + 100\text{мА} + 700\text{мА} = 1690\text{мА}$	
Выбор аккумулятора на основании наибольших и средних токов, потребляемых системой, при предположении, что время пропадания напряжения составляет 12 часов, и формируется одно тревожное извещение продолжительностью 15 минут (0,25ч)		$\Sigma A_{\text{Max}} = 1.25 \times (0,07 \times 12 + 0,52 \times 12 + 6,6 \times 0,25 + 0,3 \times 12 + 0,1 \times 12) = 1,25 \times 13,53 \approx 16,91 \text{Ач}$ $\Sigma A_{\text{Av}} = 1.25 \times (0,07 \times 12 + 0,2 \times 12 + 4 \times 0,25 + 0,3 \times 12 + 0,05 \times 12) = 1,25 \times 8,44 \approx 10,55 \text{Ач}$ Рекомендуется резервный источник питания - аккумулятор 12В/17Ач	

* Предполагаемое потребление тока одним датчиком - 20мА.

** В случае превышения эффективности блока питания, необходимый ток обеспечивается аккумулятором.

Примечания:

- Блок питания ПКП предусмотрен для функционирования со свинцовыми аккумуляторами и с подобной характеристикой зарядки.
- Запрещается подключать к ПКП полностью разряженный аккумулятор (напряжение на клеммах аккумулятора при отсутствии нагрузки должно составлять не менее 11В). Во избежание повреждения оборудования системы, в случае сильно разряженного или ранее не используемого аккумулятора требуется предварительная подзарядка с помощью соответствующего зарядного устройства.



ВНИМАНИЕ !

Исправная система охранной сигнализации не защищает от взлома, нападения или пожара, но уменьшает риск возникновения такой ситуации без подачи сигнала тревоги и соответствующего оповещения. Поэтому фирма SATEL рекомендует, чтобы систему охранной сигнализации в целом подвергать регулярной функциональной проверке.

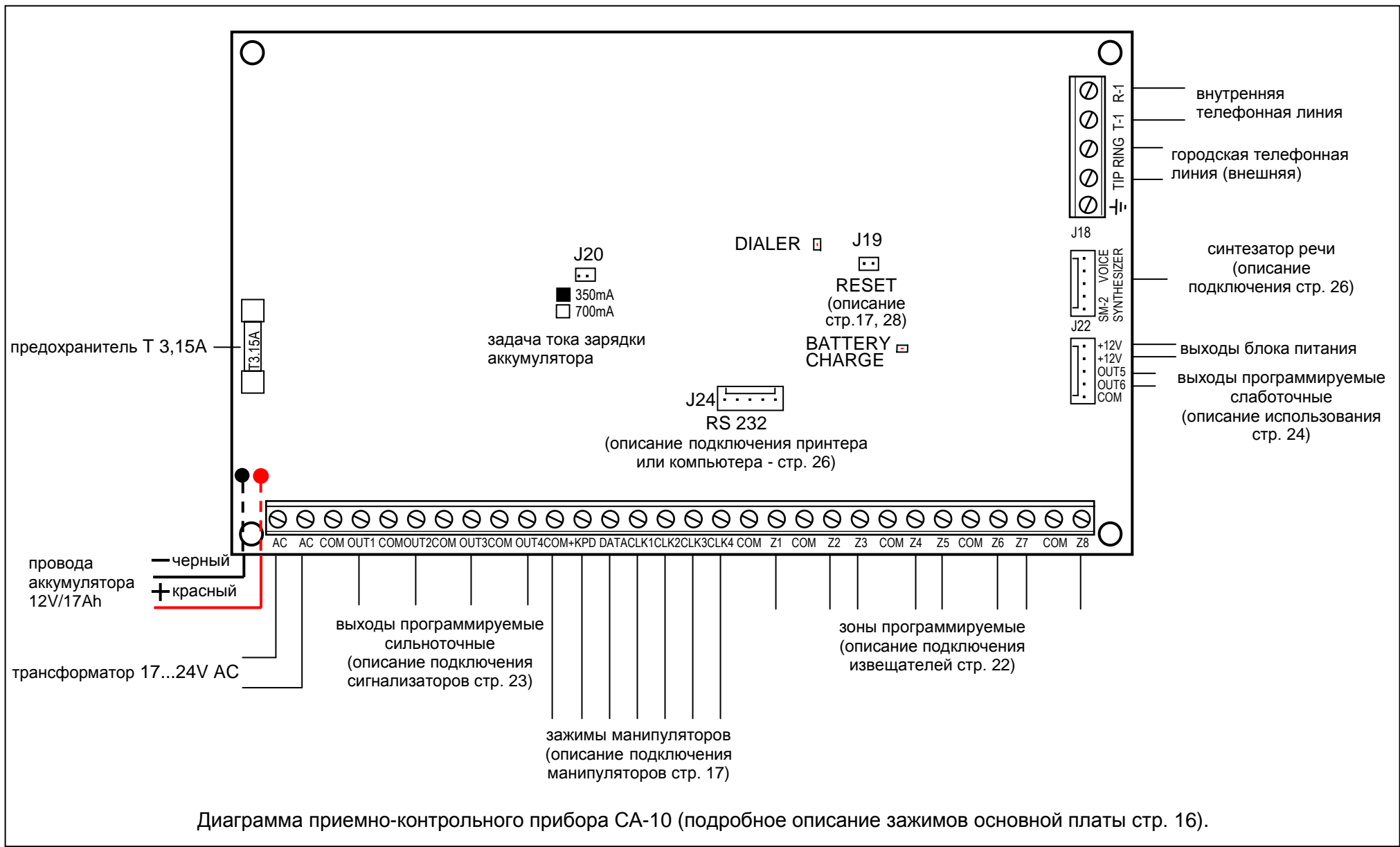


Диаграмма приемно-контрольного прибора СА-10 (подробное описание зажимов основной платы стр. 16).

SATEL sp. z o.o.
ul. Schuberta 79
80-172 Gdańsk
ПОЛЬША
тел. (48) 58 320 94 00
info@satel.pl
www.satel.pl