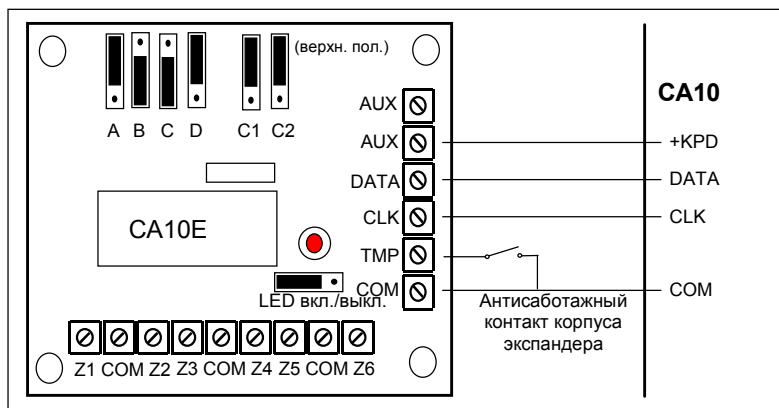


Экспандер CA10E предназначен для совместной работы с прибором сигнализатором охранным (централью) типа CA-10 плюс (CA-10) и обеспечивает возможность расширения системы на шесть зон без необходимости установки дополнительных манипуляторов.

ОБЩЕЕ ОПИСАНИЕ

Зажимы экспандера:

Z1÷Z6 - зажимы входных линий;
COM - зажимы массы
TMP - вход антисаботажной цепи экспандера (NC);
DATA, CLK - зажимы для связи с централью;
AUX - зажимы электропитания.
 Короткозамыкатели **A, B, C, D** предназначены для определения адреса экспандера. Верхнее положение короткозамыкателя „1”, нижнее - „0”.



Короткозамыкатели расширителя должны всегда находиться в верхнем либо в нижнем положении. Не допускается снимать их совсем. Адрес экспандера программируется в центре (функции **FS111** или **FS124**) как адрес каждого манипулятора, заменяемого экспандером.

Короткозамыкатели **C1** и **C2** обеспечивают работу системы сигнализации в любой конфигурации объектового оборудования (1 манипулятор + 6 линий от экспандера, 2 манипулятора + 4 линии от экспандера, 3 манипулятора + 2 линии от экспандера). Они предназначены для блокировки передачи извещения о состоянии линий **Z3, Z4** и **Z5, Z6** соответственно. Линии обладают такими же свойствами, как и линии на главной плате централи и в манипуляторах.

Светодиод индицирует состояние входов:

- все входы разомкнутые - светодиод светится;
- все входы замкнутые - светодиод не светится;
- все входы с параметром 1,1к - светодиод пульсирует одинарным миганием;
- все входы с параметром 2,2к - светодиод пульсирует двойным миганием;
- разные состояния входов - светодиод равномерно пульсирует.

Светодиод можно отключить короткозамыкателем **JP7**.

УКАЗАНИЯ ПО УСТАНОВКЕ

Экспандер подключается к системе по той-же магистрали, по которой подключаются манипуляторы. Его допускается устанавливать на расстоянии от централи не более 200 м (расстояние зависит от сечения присоединительных проводов).

Зажим **CLK** экспандера подключается по следующим принципам:

- 1 манипулятор**
- CLK манипулятора ⇔ CLK1 централи
 - CLK экспандера ⇔ CLK2 централи
 - короткозамыкатели C1 и C2 в верхнем положении (с наружной стороны платы)
- Доступные входы экспандера Z1÷Z6 как Z11÷Z16 системы
- 2 манипулятора**
- CLK манипулятора 1 ⇔ CLK1 централи
 - CLK манипулятора 2 ⇔ CLK2 централи
 - CLK экспандера ⇔ CLK3 централи
 - короткозамыкатели C1 в верхнем положении, C2 - в нижнем
- Доступные входы экспандера Z1÷Z4 как Z13÷Z16 системы
- 3 манипулятора**
- CLK манипулятора 1 ⇔ CLK1 централи
 - CLK манипулятора 2 ⇔ CLK2 централи
 - CLK манипулятора 3 ⇔ CLK3 централи
 - CLK экспандера ⇔ CLK4 централи
 - короткозамыкатели C1 и C2 в нижнем положении
- Доступные входы экспандера Z1÷Z2 как Z15÷Z16 системы

Остальные соединения:

- DATA экспандера ⇔ DATA централи
- AUX экспандера ⇔ +KPD централи
- COM экспандера ⇔ COM централи
- TMP экспандера ⇔ COM экспандера (через внешний антисаботажный контакт).