



ВНУТРЕННИЙ БЕСПРОВОДНОЙ ОПОВЕЩАТЕЛЬ ASP-205

asp205_rus 11/06

Внутренний беспроводной оповещатель ASP-205 предназначен для работы в составе системы двусторонней беспроводной связи АВАХ. Он обслуживается контроллером АСУ-100 с микропрограммой версии 1.05 или более поздней.

Источником света в оповещателе служат две группы светодиодов, а генератором звуковых сигналов – пьезоэлектрический преобразователь. Устройство позволяет запрограммировать 2 разных способа сигнализации для 2 типов тревог (напр., вторжения и пожарной), или независимое управление оптической и акустической сигнализацией. Оповещатель занимает 2 места в списке беспроводных устройств, обслуживаемых контроллером АСУ-100. Устройство питается от литиевой батареи CR123A напряжением 3В, которая обеспечивает примерно 2-летнюю работу (при условии, что максимальная продолжительность сигнализации составляет 9 минут в месяц).

Корпус выполнен из ударостойкого поликарбоната PC LEXAN, благодаря чему он отличается очень высокой механической прочностью. Конструкция оповещателя обеспечивает высокую степень тамперной защиты (от вскрытия корпуса или отрыва оповещателя от монтажной поверхности).

1. Монтаж



До постоянной установки оповещателя проверьте уровень сигнала, принимаемого контроллером АСУ-100 от оповещателя и, при необходимости, измените место установки так, чтобы выбрать положение оптимальное в отношении связи.

Батарею следует установить в оповещателе немедленно перед его регистрацией в систему. Оповещатель, который незарегистрирован или лишен связи с контроллером, потребляет значительно больше энергии, что сокращает срок службы батареи.

Оповещатель ASP-205 можно применять только внутри охраняемых объектов.

Для того, чтобы установить внутренний оповещатель ASP-205 в системе АВАХ, следуйте нижеуказанной процедуре:

1. Удалите два стопорных винта из крышки оповещателя и откройте корпус.
2. Установите батарею и добавьте оповещатель в беспроводную систему (см. руководство по эксплуатации контроллера АСУ-100). Наклейка с 7-значным серийным номером, который следует ввести при регистрации оповещателя в систему, находится на пьезоэлектрическом преобразователе.
3. Выберите место, в котором должен быть установлен оповещатель ASP-205. Оповещатель следует установить на ровной поверхности, на наибольшей возможной высоте. Это минимизирует риск саботажа и, одновременно, позволяет получить большую дальность радиосвязи, а также предотвратить риск случайного закрытия оповещателя персоналом, который передвигается

внутри объекта. Целесообразно сохранять небольшое расстояние между верхней частью корпуса оповещателя и потолком или другим элементом, находящимся над оповещателем. В противном случае демонтаж и монтаж крышки будет невозможен.

4. Проверьте уровень сигнала, посылаемого оповещателем на контроллер. При необходимости, выберите другое место установки.
5. После выбора места, гарантирующего оптимальный уровень сигнала, привинтите заднюю стенку корпуса к монтажной поверхности. Не забудьте о тамперном элементе.
6. Установите крышку оповещателя и закрепите ее стопорными винтами.
7. Выполните конфигурацию оповещателя в соответствии с требованиями. Информация по конфигурации оповещателя ASP-205 содержится в руководстве по эксплуатации контроллера АСУ-100.

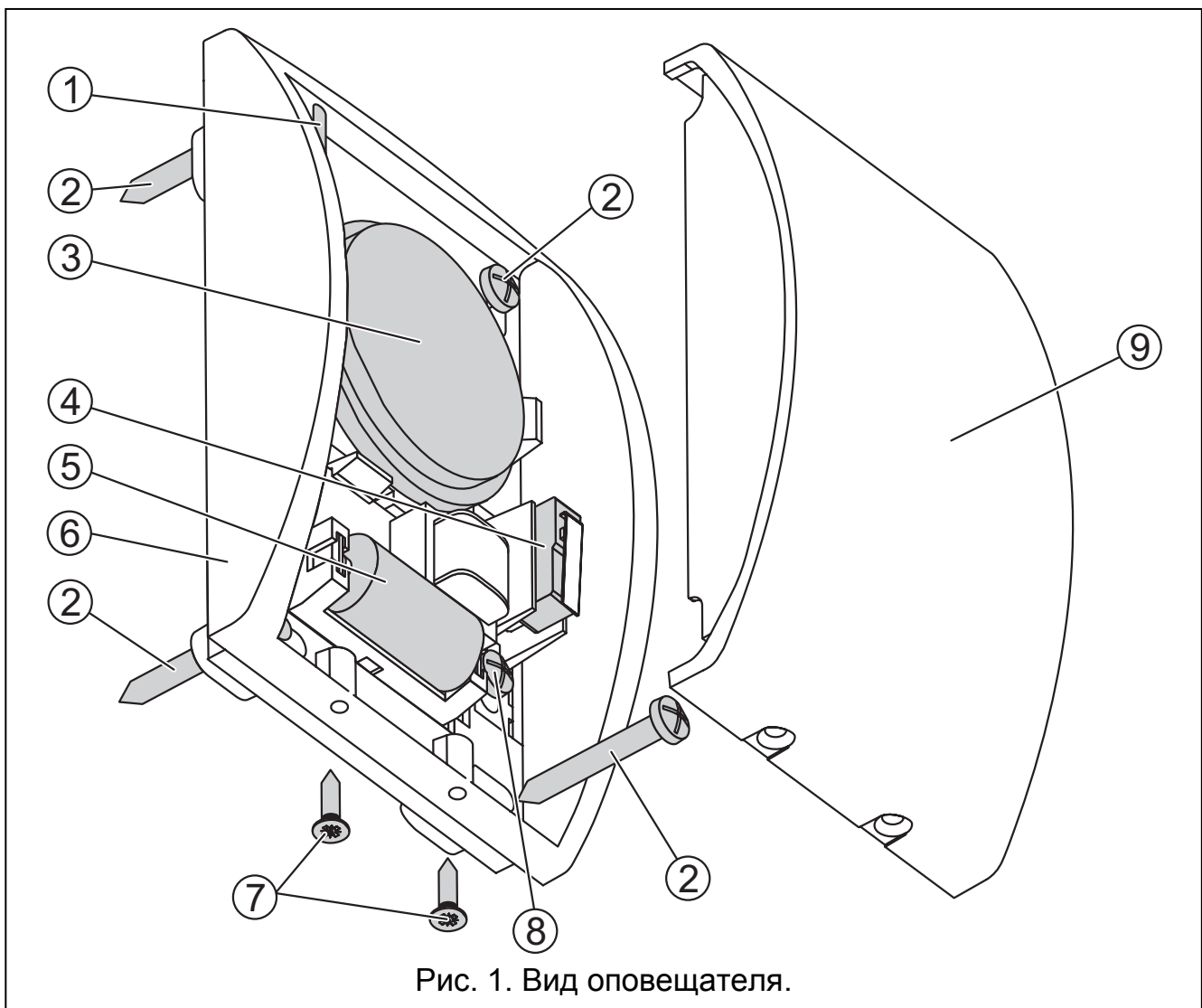


Рис. 1. Вид оповещателя.

Пояснения к Рис. 1:

- 1 – антенна
- 2 – винты, крепящие оповещатель к монтажной поверхности
- 3 – пьезоэлектрический преобразователь
- 4 – тамперный контакт

- 5 – батарея
- 6 – основание корпуса, в котором установлены группы светодиодов
- 7 – стопорные винты крышки корпуса
- 8 – винт, крепящий тамперный элемент корпуса к монтажной поверхности
- 9 – крышка корпуса

2. Технические данные

Полоса рабочих частот	868,0МГц ÷ 868,6МГц
Дальность	до 150м (в прямой видимости)
Питание	3В литиевая батарея CR123A
Срок службы батареи оповещателя	ок. 2 лет
Диапазон рабочих температур	0°C...+55°C
Размеры корпуса	87x134x37мм

ДЕКЛАРАЦИЯ СООТВЕТСТВИЯ		CE1471
Изделие: ASP-205 - Внутренний оповещатель системы АВАХ	Изготовитель: SATEL spółka z o.o. ul. Schuberta 79 80-172 Gdańsk, ПОЛЬША тел. (+48 58) 320-94-00 факс (+48 58) 320-94-01	
Описание изделия: Беспроводной автономный внутренний оповещатель предназначенный для совместной работы с контроллером беспроводной системы АВАХ, работающий в полосе частот 868,0МГц – 868,6МГц, питающийся от 3В литиевой батареи. Устройство предназначено для использования в системах сигнализации вторжения и нападения.		
Изделие соответствует Директивам Европейского Союза: R&TTE 1999/5/EC		
Изделие удовлетворяет требованиям гармонизированных стандартов: R&TTE: ETSI EN 300 220-1: v.1.3.1; ETSI EN 300 220-3: v.1.1.1 EMC: ETSI EN 301 489-1 V1.6.1; ETSI EN 301 489-3 V1.4.1 Безопасность: EN60950		
Нотифицированный орган, участвующий в оценке соответствия : Идентификационный №: 1471		
г.Гданьск, Польша	Начальник Отдела исследований: Michał Konarski 	
Последние декларации соответствия ЕС и сертификаты доступны для скачивания на веб-сайте www.satel.pl		

SATEL sp. z o.o.
 ul. Schuberta 79
 80-172 Gdańsk
 ПОЛЬША
 тел. (48) 58 320 94 00
 info@satel.pl
 www.satel.pl