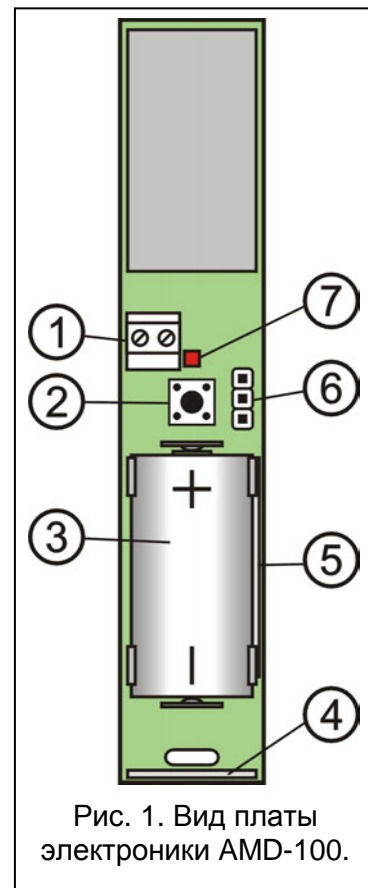


Беспроводной магнитный извещатель AMD-100 предназначен для работы в составе беспроводной системы двусторонней связи АВАХ.

Извещатель AMD-100 типа NC, т.е. при отдалении магнита от геркона происходит размыкание электроцепи, что опознается как нарушение извещателя.

Пояснения к Рис.1:

- 1 – зажимы дополнительного входа – к зажимам дополнительного входа можно подключить извещатель типа NC. Дополнительный вход соединен последовательно с герконами.
- 2 – тамперный контакт – реагирует на вскрытие корпуса или его отрыв от стены.
- 3 – литиевая батарея CR123A, напряжением 3В, обеспечивающая работу в течение около 2 лет.
- 4 – геркон 1.
- 5 – геркон 2.
- 6 – штырьки для выбора активного геркона.



- 7 – светодиод LED - Светодиодный индикатор светится только в ТЕСТОВОМ РЕЖИМЕ (см. Руководство к контроллеру АСУ-100), сигнализируя связь с контроллером и нарушение (извещателя или тамперного контакта).

На плате электроники находится наклейка с 7-цифровым серийным номером, который следует указать при регистрации извещателя в системе.

1. УСТАНОВКА ИЗВЕЩАТЕЛЯ



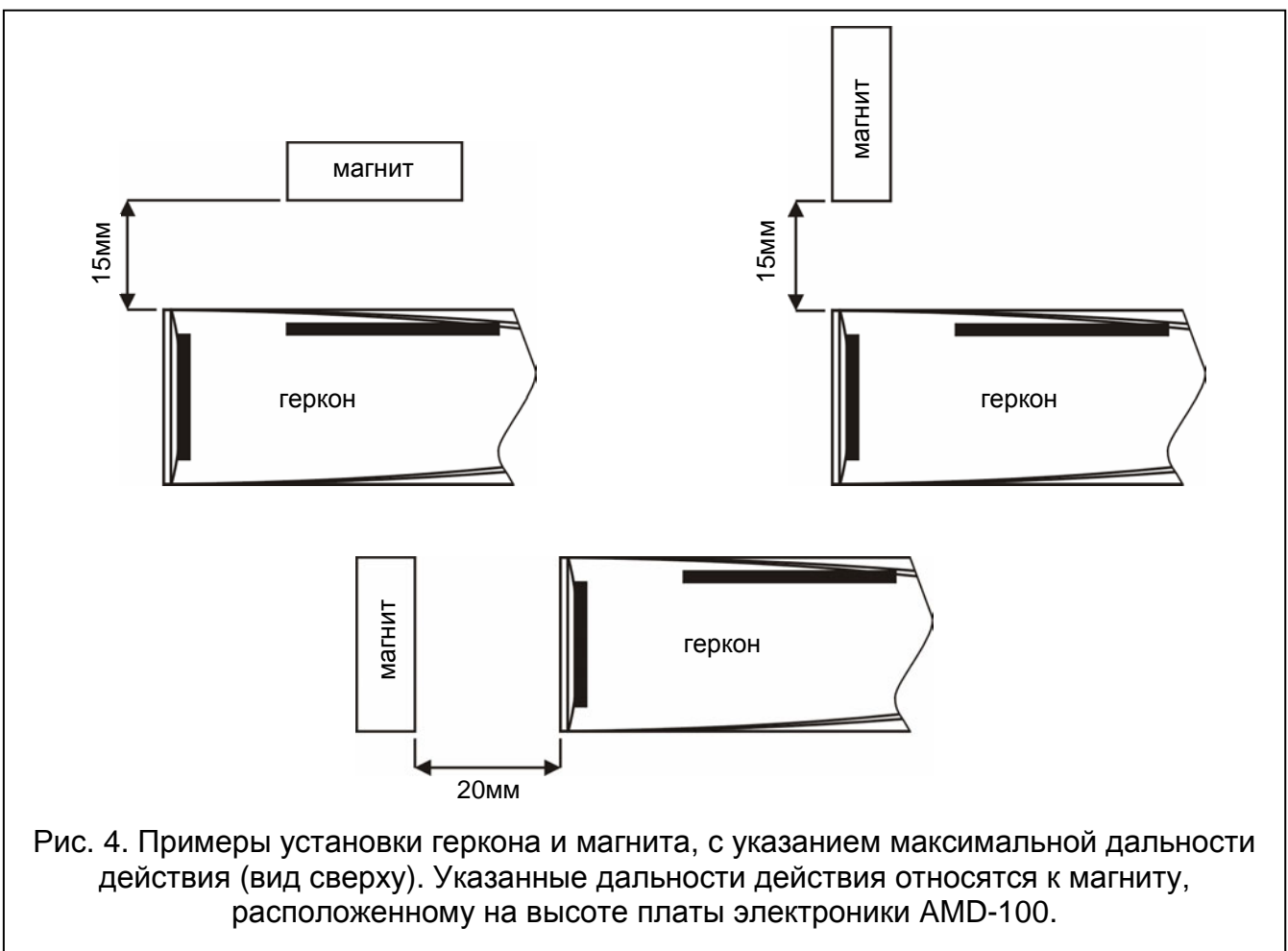
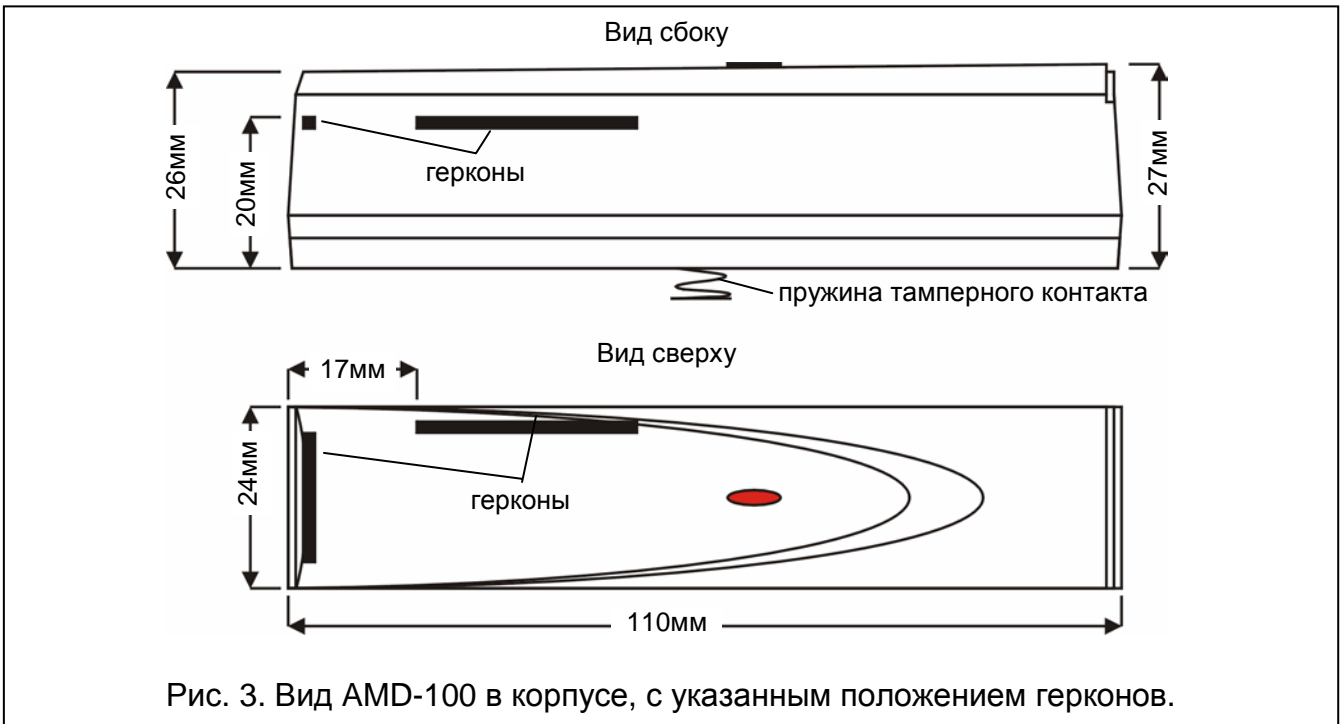
Прежде чем постоянно установить извещатель, следует проверить уровень сигнала, принимаемого от извещателя контроллером АСУ-100 и, при необходимости, изменить место монтажа, выбирая точку оптимальную в отношении связи.

Батарею следует установить в извещателе непосредственно перед его регистрацией в системе. При отсутствии регистрации или связи с контроллером потребление энергии извещателем выше, что сокращает срок службы батареи.

При установке и замене батарей следует соблюдать особую осторожность, во избежание повреждения герконов на плате электроники.

Длина провода, соединяющего дополнительный извещатель с зажимами на плате электроники не может превышать 3м. Если дополнительный вход не используется, его зажимы должны быть закорочены.

Информация по регистрации и установке извещателя в беспроводной системе - см. Руководство пользователя контроллера АСУ-100.



2. ТЕХНИЧЕСКИЕ ДАННЫЕ

Тип извещателя	NC
Полоса рабочих частот.....	868,0МГц ÷ 868,6МГц
Чувствительность дополнительного входа	312мс
Питание.....	литиевая батарея CR123A, 3В
Долговечность батареи питания извещателя.....	ок. 2 лет
Диапазон рабочих температур.....	0°C...+55°C
Размеры корпуса геркона	24x110x27мм



Замена батарей в беспроводных устройствах с батарейным питанием должна производиться квалифицированным персоналом. При неправильной замене батарей существует опасность взрыва.

Всегда употребляйте литиевые 3-вольтовые батареи CR123A.

Использованные батареи нельзя выбрасывать: их следует удалять согласно действующим правилам по охране окружающей среды.

DECLARATION OF CONFORMITY		CE 1471
Product: AMD-100 - Wireless Magnetic Detector for ABAX System	Manufacturer: SATEL spółka z o.o. ul. Schuberta 79 80-172 Gdańsk, POLAND tel. (+48 58) 320-94-00 fax. (+48 58) 320-94-01	
Product description: Wireless magnetic detector designed for interaction with elements of the ABAX wireless system, operating in the 868.0MHz – 868.6MHz frequency band, supplied from a 3V lithium cell. The device is intended to be used in burglary and panic alarm systems.		
This product conforms to the following EU Directives: R&TTE 1999/5/EC		
This product meets requirements of the harmonized standards: R&TTE: ETSI EN 300 220-1: v.1.3.1; ETSI EN 300 220-3: v.1.1.1; EMC: ETSI EN 301 489-1: v.1.5.1.; EN 301 489-3: v.1.4.1 Safety: EN60950-1:2001		
Notified body taking part in conformity evaluation: Identification No.: 1471		
Gdańsk, Poland 2005-07-15	Head of Test Laboratory: Michał Konarski	
The latest EC declaration of conformity and product approval certificates are available for downloading on website www.satel.pl		

SATEL sp. z o.o.
ul. Schuberta 79
80-172 Gdańsk
ПОЛЬША
тел. (48) 58 320 94 00
info@satel.pl
www.satel.pl