



# AUTOMAT TELEFONICZNY DT-1

**INSTRUKCJA OBSŁUGI**

Wersja programowa 3.0



dt1\_pl 05/06



## OSTRZEŻENIA

Ze względów bezpieczeństwa automat telefoniczny (dialer) powinien być instalowany przez wykwalifikowanych specjalistów.

Dialer współpracuje tylko z **analogowymi łączami abonenckimi**. Podłączenie obwodu telefonicznego bezpośrednio do sieci cyfrowej (np. ISDN) powoduje zniszczenie urządzenia.

Należy zwrócić szczególną uwagę na częstą zajętość linii telefonicznej wykorzystywanej przez dialer oraz zgłaszanie awarii dotyczących tej linii lub monitoringu. Sytuacje takie należy niezwłocznie zgłaszać instalatorowi systemu alarmowego.

Nie wolno ingerować w konstrukcję bądź przeprowadzać samodzielnych napraw urządzenia. Dotyczy to w szczególności dokonywania zmian zespołów i elementów. Czynności konserwacyjne bądź remontowe powinien wykonywać uprawniony personel (instalator bądź serwis firmowy).

Aby uniknąć problemów w eksploatacji automatu telefonicznego, zalecane jest zapoznanie się z niniejszą instrukcją przed przystąpieniem do użytkowania.

## SPIS TREŚCI

1. WSTĘP .....	3
2. KOSZTY FUNKCJONOWANIA SYSTEMU ALARMOWEGO .....	3
3. CHARAKTERYSTYKA AUTOMATU TELEFONICZNEGO DT-1 .....	3
3.1 POWIADAMIANIE O ALARMIE KOMUNIKATEM SŁOWNYM .....	4
3.2 REALIZACJA POŁĄCZENIA .....	4
3.3 ODPOWIADANIE DIALERA NA TELEFONY .....	5
3.4 POWIADAMIANIE POPRZEZ SYSTEMY PRZYWOŁAWCZE .....	6
3.5 MONITORING KOMPUTEROWY .....	7
4. OBSŁUGA DIALERA.....	7
4.1 HASŁA.....	7
4.2 KLAWIATURA .....	8
4.3 MONITOR STANU (DIODY ŚWIECĄCE LED).....	8
4.4 SYGNAŁY DŹWIĘKOWE .....	8
4.5 STANY AWARYJNE.....	8
5. PROGRAMOWANIE - FUNKCJE UŻYTKOWNIKA .....	9
FUNKCJA 1 - PROGRAMOWANIE 1 NUMERU TELEFONU.....	9
FUNKCJA 2 - PROGRAMOWANIE 2 NUMERU TELEFONU.....	9
FUNKCJA 3 - PROGRAMOWANIE 3 NUMERU TELEFONU.....	9
FUNKCJA 4 - PROGRAMOWANIE 4 NUMERU TELEFONU.....	9
FUNKCJA 5 - PROGRAMOWANIE 5 NUMERU TELEFONU.....	9
FUNKCJA 6 - PROGRAMOWANIE 6 NUMERU TELEFONU.....	9
FUNKCJA 7 - NAGRYWANIE KOMUNIKATU SŁOWNEGO .....	11
FUNKCJA 8 - KONTROLA KOMUNIKATU .....	11
FUNKCJA 9 - ZMIANA HASŁA UŻYTKOWNIKA .....	11
FUNKCJA 0 - WYJŚCIE Z TRYBU PROGRAMOWANIA UŻYTKOWNIKA.....	12
6. PROGRAMOWANIE - FUNKCJE SERWISOWE .....	12
FS0 - WYJŚCIE Z TRYBU SERWISOWEGO .....	12
FS1 - ZMIANA HASŁA SERWISOWEGO .....	12
FS2 - OPCJE WEJŚĆ .....	12
FS3 - OPCJE TELEFONOWANIA (CZĘŚĆ I).....	13
FS4 - OPCJE TELEFONOWANIA (CZĘŚĆ II).....	13
FS5 - OPCJE MONITORINGU .....	14
FS6 - WSKAZANIE NUMERÓW PRZEZNACZONYCH DLA SYSTEMU PRZYWOŁAWCZEGO (CZĘŚĆ I) .....	14
FS7 - BLOKADY FUNKCJI UŻYTKOWNIKA (CZĘŚĆ I).....	15
FS8 - BLOKADY FUNKCJI UŻYTKOWNIKA (CZĘŚĆ II).....	15
FS9 - PROGRAMOWANIE ZEGARA CZASU RZECZYWISTEGO .....	15
FS10 - USTAWIENIE CZASU WYSYŁANIA KODU TESTOWEGO DO STACJI .....	15
FS11 - ILOŚĆ KOLEJEK TELEFONOWANIA I POWTÓRZEŃ W KOLEJCE .....	15
FS12 - ILOŚĆ DZWONKÓW PRZED ODPOWIEDZIĄ.....	16
FS13 - PROGRAMOWANIE NUMERU TELEFONU 1 STACJI MONITORUJĄCEJ .....	16
FS14 - PROGRAMOWANIE NUMERU TELEFONU 2 STACJI MONITORUJĄCEJ .....	16
FS15 - PROGRAMOWANIE IDENTYFIKATORA DLA PIERWSZEJ STACJI MONITORUJĄCEJ ..	16
FS16 - PROGRAMOWANIE IDENTYFIKATORA DLA DRUGIEJ STACJI MONITORUJĄCEJ .....	16
FS17 - WYBÓR FORMATU TRANSMISJI DO 1 STACJI MONITORUJĄCEJ .....	16
FS18 - WYBÓR FORMATU TRANSMISJI DO 2 STACJI MONITORUJĄCEJ .....	17
FS19 - PROGRAMOWANIE KODU ALARM .....	17
FS20 - PROGRAMOWANIE KODU ALARM RESTORE .....	17
FS21 - PROGRAMOWANIE KODU ARM .....	17
FS22 - PROGRAMOWANIE KODU DISARM .....	17
FS23 - PROGRAMOWANIE KODU AUX1 .....	17
FS24 - PROGRAMOWANIE KODU AUX0 .....	17
FS25 - PROGRAMOWANIE KODU TEST TRANSMISJI.....	18
FS26 - PROGRAMOWANIE KODU TLM TROUBLE .....	18
FS27 - PROGRAMOWANIE KODU PRZEPEŁNIENIE BUFORA STACJI 1 .....	18
FS28 - PROGRAMOWANIE KODU PRZEPEŁNIENIE BUFORA STACJI 2 .....	18
FS29 - PROGRAMOWANIE KODU WYŁĄCZENIE ALARMU Z KLAWIATURY .....	18
FS30 - PROGRAMOWANIE KODU WŁĄCZENIE PROGRAMOWANIA.....	18
FS31 - PROGRAMOWANIE KODU WŁĄCZENIE TRYBU SERWISOWEGO .....	18

FS32 - PROGRAMOWANIE KODU WYJŚCIE Z TRYBU SERWISOWEGO .....	18
FS33 - PROGRAMOWANIE KODU RESTART DIALERA .....	18
FS34 - PROGRAMOWANIE KOMUNIKATU „A” DO SYSTEMU PRZYWOŁAWCZEGO .....	18
FS35 - PROGRAMOWANIE KOMUNIKATU „A” DO POLPAGER'A.....	20
FS36 - PRZYWRÓCENIE USTAWIEŃ FABRYCZNYCH.....	21
FS37 - PROGRAMOWANIE PARAMETRÓW SYGNAŁU STACJI SYSTEMU PRZYWOŁAWCZEGO .....	21
FS38 - OPCJE TELEFONOWANIA I MONITORINGU .....	22
FS39 - WSKAZANIE NUMERÓW PRZEZNACZONYCH DLA SYSTEMU PRZYWOŁAWCZEGO (CZĘŚĆ II).....	22
FS40 - PROGRAMOWANIE KOMUNIKATU „B” DO SYSTEMU PRZYWOŁAWCZEGO .....	22
FS41 - PROGRAMOWANIE KOMUNIKATU „B” DO POLPAGER'A.....	22
RESTART USTAWIEŃ DIALERA.....	22
7. INFORMACJE TECHNICZNE .....	23
DANE TECHNICZNE .....	24
8. PRZYKŁAD PODŁĄCZENIA DIALERA DO CENTRALI CA4V1 .....	24
9. LISTA FUNKCJI .....	25
FUNKCJE UŻYTKOWNIKA .....	25
FUNKCJE SERWISOWE.....	25
TABELA KODÓW MONITORA.....	27
KODY STERUJĄCE PROGRAMOWANE W NUMERACH TELEFONÓW .....	27
10. HISTORIA ZMIAN TREŚCI INSTRUKCJI .....	28

## 1. WSTĘP

---

Automat telefoniczny DT-1 (dialer) został skonstruowany i wyprodukowany z myślą o wszelkiego rodzaju systemach nadzoru, systemach alarmowych, systemach kontrolno-pomiarowych, w których istnieje potrzeba zdalnego przekazania zwartej informacji.

Liczymy, że oprogramowanie i nowoczesne rozwiązania techniczne zastosowane w tym urządzeniu, pozwolą szybko i skutecznie przekazywać takie informacje, a możliwości automatu pomogą Państwu znaleźć dla niego jeszcze wiele innych zastosowań.

## 2. KOSZTY FUNKCJONOWANIA SYSTEMU ALARMOWEGO

---

Głównym zadaniem systemu alarmowego jest sygnalizowanie i skuteczne powiadamianie o sytuacji alarmowej oraz, w przypadku funkcji monitoringu, informowanie na bieżąco stacji monitorującej o stanie chronionego obiektu. Realizacja tych funkcji jest oparta w dużej mierze na wykorzystaniu linii telefonicznej, co pociąga za sobą generowanie określonych kosztów. Generalnie wielkość kosztów ponoszonych przez właściciela systemu alarmowego zależy od ilości informacji, które system musi przekazać do stacji monitorującej. Awaria łączy telefonicznych, a także nieprawidłowy sposób zaprogramowania centrali lub dialera, mogą w znacznym stopniu zwiększyć te koszty. Sytuacja taka zwykle jest związana z nadmierną ilością wykonywanych połączeń.

Instalator może dostosować funkcjonowanie systemu alarmowego do określonych warunków i rodzaju chronionego obiektu, jednak użytkownik powinien zdecydować, czy priorytetem dla niego jest przekazanie informacji za wszelką cenę, czy w przypadku problemów technicznych, centrala może pominąć niektóre zdarzenia, których odbiór nie został potwierdzony przez stację monitorującą.

## 3. CHARAKTERYSTYKA AUTOMATU TELEFONICZNEGO DT-1

---

Automat telefoniczny DT-1 służy do przesyłania drogą telefoniczną (po łączach komutowanych) komunikatów alarmowych. Realizuje następujące funkcje:

- **powiadamia komunikatem słownym o dowolnej treści w sytuacji alarmowej - jeden lub dwa komunikaty**
- **odpowiada komunikatem słownym lub kodem dźwiękowym na telefony**
- **powiadamia komunikatem literowo-cyfrowym poprzez system przywoławczy (POLPAGER, EASY-CALL, TELEPAGE) - jeden lub dwa komunikaty**
- **powiadamia transmisją cyfrową jedną lub dwie komputerowe stacje monitorujące**

Automat może współpracować z dowolnym rodzajem central telefonicznych. Prowadzi ciągłą kontrolę stanu linii, w pełni rozpoznaje sygnały central i określa skuteczność zestawianego połączenia. Może wybierać numery tonowo lub impulsowo.

Dane dotyczące oprogramowania dialera oraz komunikat słowny przechowywane są w nieulotnej pamięci (zanik napięcia zasilającego nie spowoduje utraty danych). Dostęp do programowania danych następuje poprzez **hasło użytkownika** (hasło producenta: 1234) i poprzez **hasło serwisowe** (hasło producenta: 12345). Dialer posiada trzy programowane wejścia: ALM, ARM, AUX.

### 3.1 POWIADAMIANIE O ALARMIE KOMUNIKATEM SŁOWNYM

---

Powiadamanie komunikatem słownym może być realizowane pod sześć numerów telefonów. Numery te oraz treść komunikatu programowane są w funkcjach użytkownika. Pamięć dialera pozwala na przechowanie komunikatu słownego o czasie trwania 16 sekund. Czas ten może zostać podzielony na dwa osobne komunikaty po 8 sekund każdy (FS38 opcja 2). W trybie podstawowym (FS38 - dioda LED 2 zgaszona) jest jeden komunikat dla wszystkich numerów. Uruchomienie powiadamiania następuje po pobudzeniu wejść ALM lub AUX. Kolejność wybierania numerów jest zgodna z ich numeracją. Ilość kolejek telefonowania określona jest w funkcjach serwisowych.

Praca w trybie **dwóch komunikatów** (FS3 - dioda LED 1 zapalona; FS38 - dioda LED 2 zapalona) wiąże się ze sztywnym przydziałem numerów telefonów do wejść automatu i do numeru komunikatu. Pobudzenie wejścia **ALM** uruchamia przesłanie komunikatu słownego numer 1 pod numery telefonów zapamiętane funkcjami użytkownika **1, 2 i 3**, a nie przydzielone do komunikatu PAGERA funkcją serwisową FS6. Pobudzenie wejścia **AUX** uruchamia przesłanie komunikatu numer 2 pod numery telefonów zapamiętane funkcjami użytkownika **4, 5 i 6**, a nie przydzielone do komunikatu PAGERA, funkcjami serwisowymi FS6 i FS39.

### 3.2 REALIZACJA POŁĄCZENIA

---

Po "podniesieniu słuchawki" dialer oczekuje na ton zgłoszenia centrali. Po rozpoznaniu prawidłowego tonu wybiera numer i oczekuje na sygnał zwrotny wywołania (sygnał ten słychać w słuchawce, gdy w telefonie osoby, do której dzwonimy rozlega się dzwonek). Rozpoznanie tego sygnału, a następnie jego przerwanie, dialer traktuje jako odebranie telefonu i zaczyna wysyłać komunikat słowny. Po odtworzeniu komunikatu dialer przechodzi do wybierania kolejnego numeru.

Rozpoznanie sygnałów zajętości powoduje natychmiastowe przerwanie połączenia i przejście do wybierania następnego numeru. W wątpliwych wypadkach, gdy nie wystąpił sygnał zajętości, ale też nie wystąpił sygnał zwrotny wywołania (zanik sygnałów, silne zakłócenia lub gdy szybko podniesiono słuchawkę w trakcie pierwszego dzwonka), dialer wysyła komunikat, ale nie zalicza połączenia.

Po jednokrotnym wybraniu wszystkich numerów, gdy zaprogramowano kilka kolejek telefonowania, dialer rozpoczyna następną kolejkę od wybrania pierwszego numeru. W ciągu trwania "kolejek telefonowania" każdy numer wybierany jest jeden raz. Jeśli nie uzyskano połączenia, wybierany jest następny numer z kolejki. Po zakończeniu "kolejek" dialer powtórnie wybiera numery, z którymi nie uzyskał połączenia. Próby ponawiane są czterokrotnie dla każdej nieudanej próby w kolejce. Ilość kolejek oraz ilość ponawiania prób programuje się funkcją serwisową FS11. Fabrycznie ilość kolejek powiadamiania ustawiona jest na jeden, a ilość ponawiania prób ustawiona jest na zero, co oznacza automatyczne czterokrotne wybieranie jednego numeru w przypadku nie uzyskania połączenia.

**Akcję telefonowania można przerwać** podając hasło użytkownika lub zmieniając stan wejścia ARM tak, by oznaczał wyłączenie czuwania.

Do kontroli zestawianego połączenia służy gniazdo słuchawkowe LINE OUT, pozwalające na podsłuch linii telefonicznej w trakcie realizacji połączenia.

**Uwaga:** *Nie należy testować powiadamiania przy pomocy telefonu dołączonego równoległe do dialera - może to powodować zakłócenia uniemożliwiające dialerowi poprawne działanie.*

**Aby powiadamanie zostało zrealizowane dla jednego komunikatu, należy:**

1. Zamontować dialer, podłączyć zasilanie 12V i linię telefoniczną.

2. Zaprogramować co najmniej jeden numer telefonu (funkcje użytkownika F1-F6).
3. Nagrać komunikat słowny (F7).
4. Zaprogramować ilość komunikatów równą 1 (FS38).
5. Zaprogramować w funkcjach serwisowych sposób reakcji wejść (FS2 i FS3).
6. Określić rodzaj wybierania: impulsowe czy tonowe (FS3).
7. Odblokować telefonowanie (FS3).
8. Zaprogramować ilość kolejek telefonowania **większą od zera** (FS11).

**Uwaga:** *Jeśli sygnały docierające do dialera z linii telefonicznej nie spełniają polskich norm, należy odpowiednio ustawić opcje blokujące analizę sygnałów (FS4). Gdy sygnał po podniesieniu słuchawki jest przerywany należy zablokować kontrolę sygnału zgłoszenia.*

Przed wyjściem z trybu serwisowego dialer kontroluje zaprogramowane dane. Gdy są one niepełne (np. brak zaprogramowanego numeru telefonu), wydaje dwa długie dźwięki, blokuje telefonowanie (FS3) i pozostaje w trybie serwisowym.

**Aby powiadamanie zostało zrealizowane w trybie dwóch komunikatów, należy:**

1. Zamontować dialer, podłączyć zasilanie 12V i linię telefoniczną.
2. Zaprogramować co najmniej dwa numery telefonów. Jeden numer funkcjami użytkownika F1-F3 oraz drugi numer funkcjami F4-F6.
3. Nagrać obydwie komunikaty słowne (F7).
4. Zaprogramować ilość komunikatów równą 2 (FS38).
5. Zaprogramować w funkcjach serwisowych sposób reakcji wejść (FS2).
6. Zaprogramować uruchamianie powiadamiania przez wejście **AUX** (FS3).
7. Określić rodzaj wybierania: impulsowe czy tonowe (FS3).
8. Odblokować telefonowanie (FS3).
9. Zaprogramować ilość kolejek telefonowania **większą od zera** (FS11).

### **3.3 ODPOWIADANIE DIALERA NA TELEFONY**

---

Automat telefoniczny może odpowiadać na telefony, informując o stanie systemu. Odpowiedź następuje po odebraniu określonej ilości sygnałów dzwonka.

Można przekazać trzy komunikaty:

- komunikat słowny, jeśli alarm wystąpił w ciągu ostatniej godziny,
- pięć krótkich sygnałów dźwiękowych co sekundę jeśli był alarm, ale od alarmu minęła już godzina,
- krótki sygnał co około 1 sekundę, jeśli od załączenia czuwania nie było alarmu.

**Uwaga:** *Jeżeli dialer pracuje w trybie z dwoma komunikatami, to odtwarza komunikat związany z wejściem, które jako ostatnie wywołało powiadamanie o alarmie.*

Po wykonaniu odpowiedzi, funkcja jest nieaktywna przez około 10 minut. Dzięki temu możliwe jest połączenie się z automatyczną sekretarką lub telefaksem, podłączonym do tej samej linii telefonicznej za dialerem. Dialer należy tak zaprogramować, by odpowiadał szybciej niż pozostałe urządzenia (przykładowo dialer odpowiada po trzech dzwonekach, a telefaks po pięciu).

**Aby funkcja odpowiadania na telefony mogła być realizowana, należy:**

1. uruchomić funkcję powiadamiania o alarmie (zgodnie z wcześniejszym opisem).
2. zaprogramować ilość dzwonek przed odpowiedzią (FS12).

3. włączyć odpowiadanie na telefony z zewnątrz (FS 4).

**Uwaga:** Odpowiadanie na telefon realizowane jest tylko wtedy, gdy na wejściu ARM występuje stan oznaczający "czuwanie" systemu alarmowego.

### 3.4 POWIADAMIANIE POPRZEZ SYSTEMY PRZYWOŁAWCZE

---

Każdy z programowanych funkcjami użytkownika numerów telefonów, może być użyty do powiadamiania poprzez systemy przywoławcze (POLPAGER, EASY-CALL, TELEPAGE). Gdy w funkcjach serwisowych FS6 i FS39 wskaże się numer przeznaczony do realizacji tej funkcji, to dialer po wybraniu go będzie oczekiwał na sygnał zachęty centrali systemu przywoławczego, a po usłyszeniu tego sygnału wyśle komunikat literowo-cyfrowy. Komunikat nadawany jest tonowo (DTMF).

Sygnały zachęty poszczególnych systemów przywoławczych są inne. Z tego powodu należy określić w funkcji serwisowej FS37 z jakim systemem ma dialer współpracować.

Warunkiem zaliczenia połączenia jest wykrycie tonów sygnału zachęty centrali systemu przywoławczego. Dzięki temu uzyskuje się stuprocentową pewność, że połączenie zostało zrealizowane prawidłowo. W trybie podstawowym (FS38 - dioda LED 2 zgaszona) jest jeden komunikat „A”, który może być wysłany pod każdy ze wskazanych numerów telefonu. Treść tego komunikatu programuje się funkcją FS34 lub FS35.

Praca w trybie **dwóch komunikatów** (FS38 - dioda LED 2 zapalona) wiąże się ze sztywnym przydziałem numerów telefonów do wejść dialera i do numeru komunikatu, podobnie jak to jest dla komunikatów głosowych. W tym przypadku komunikat „A” może być wysłany pod numery telefonów 1, 2, i 3 po pobudzeniu wejścia ALM, a komunikat „B” (programowany funkcją serwisową FS40 lub FS41) pod numery 4, 5 i 6 po pobudzeniu wejścia AUX.

**Aby powiadamanie do systemu przywoławczego było zrealizowane dla jednego komunikatu, należy:**

1. wykorzystując funkcje użytkownika zaprogramować numer pagera, do którego dialer ma wysłać komunikat (F1-F6),
2. wskazać numer telefonu wykorzystany do powiadamiania poprzez pager (FS6 lub FS39),
3. zaprogramować treść komunikatu A (FS34 lub FS35),
4. określić parametry sygnału zachęty systemu przywoławczego (FS37),
5. zaprogramować poprawnie pozostałe opcje powiadamiania (jak przy powiadamianiu komunikatem słownym) i odblokować telefonowanie (FS2-FS4).

**Uwaga:** Powiadomienie zostaje uruchomione po pobudzeniu wejść ALM lub AUX. Sposób pobudzenia programuje się funkcją serwisową FS2.

**Aby powiadamanie do systemu przywoławczego było zrealizowane dla dwóch różnych komunikatów, należy:**

1. wykorzystując funkcje użytkownika zaprogramować numer pagera, do którego dialer ma wysłać komunikat A (F1-F3) oraz numer pagera, do którego dialer ma wysłać komunikat B (F4-F6).
2. wskazać numery telefonów wykorzystanych do powiadamiania poprzez pagery (FS6 i FS39).
3. zaprogramować treści komunikatów (FS34 lub FS35 - komunikat A; FS40 lub FS41 - komunikat B).
4. określić parametry sygnału zachęty systemu przywoławczego (FS37) - jeden system dla obu komunikatów.



5. zaprogramować poprawnie pozostałe opcje powiadamiania (jak przy powiadamianiu dwoma komunikatami słownymi) i odblokować telefonowanie (FS2-FS4).

### 3.5 MONITORING KOMPUTEROWY

---

Dialer może przekazywać informacje do jednej lub dwóch komputerowych stacji monitorujących. Powiadamianie stacji odbywa się niezależnie od powiadamiania komunikatem słownym i poprzez systemy przywoławcze.

Monitoring jest obsługiwany jako pierwszy, przed powiadamianiem pod pozostałe sześć numerów telefonów. Ma on priorytet i może zawiesić akcję powiadamiania głosowego lub tekstowego na czas przesłania danych do stacji. Kasowanie alarmu hasłem użytkownika nie przerywa komunikacji ze stacją monitorującą.

Dane mogą być przesłane w jednym z kilkunastu formatów (standardów). Format transmisji określa się w funkcjach serwisowych (FS17 i FS18). Format danych jest określony przez długość kodów (FS19 do FS33) i identyfikatorów (FS15 i FS16). Możliwe są formaty 3/1, 3/2, 4/1, 4/2. Dla czteroznakowego identyfikatora i jednoznakowych kodów uzyskuje się format 4/1. Format transmisji i danych należy dostosować do wymogów stacji monitorującej.

**Uwaga:** *Kody równe 00 oraz znaki równe zeru nie są transmitowane do stacji.*

Możliwe są cztery tryby komunikacji do stacji monitorujących:

- transmisja do jednej stacji
- równoległa transmisja do dwóch stacji (te same zdarzenia przekazywane są do obydwu)
- transmisja do dwóch stacji w trybie SPLIT REPORTING (część kodów do jednej, część do drugiej, z podziałem według ważności komunikatów)
- transmisja do stacji pierwszej, a w przypadku nie uzyskania połączenia - do drugiej.

**Aby monitoring mógł być aktywny należy:**

1. zaprogramować jeden lub dwa numery telefonów stacji monitorujących (FS13 i FS14),
2. zaprogramować identyfikatory (FS15 i FS16),
3. wybrać format transmisji (FS17 i FS18),
4. ustalić kody zdarzeń (FS19 do FS33),
5. określić tryb komunikacji (FS5),
6. odblokować monitoring (FS5),

**Uwaga:** *Wprowadzenie błędnych lub niepełnych danych jest automatycznie wykrywane przez dialer przy wyjściu z trybu serwisowego. Taki błąd jest sygnalizowany dwoma długimi dźwiękami. Jednocześnie blokowany jest monitoring w FS5.*

## 4. OBSŁUGA DIALERA

---

### 4.1 HASŁA

---

Funkcje programowania dialera są zabezpieczone przed nieuprawnionym dostępem hasłami. Programowanie i przeglądanie funkcji użytkownika uzyskuje się poprzez hasło użytkownika. Funkcje serwisowe są dostępne po podaniu hasła serwisowego.

Hasła mogą mieć długość od 4 do 6 cyfr. Wprowadzanie hasła należy zakończyć znakiem [#].

Ustawienia producenta:      **HASŁO UŻYTKOWNIKA 1234**  
   **HASŁO SERWISOWE 12345**

Wprowadzenie hasła użytkownika podczas akcji alarmowej przerywa powiadomianie telefoniczne, ale nie przerywa monitoringu.

## 4.2 KLAWIATURA

---

Klawiatura automatu telefonicznego DT-1 ma typowy format telefoniczny. Umieszczone na klawiszach litery ułatwiają programowanie komunikatu tekstowego do systemów przywoławczych. Przy programowaniu danych klawisz [#] pełni rolę akceptacji, natomiast [\*] przerywa programowanie. Użycie klawiszy jest potwierdzone sygnałem dźwiękowym.

## 4.3 MONITOR STANU (DIODY ŚWIECĄCE LED)

---

Monitor dialera składa się z czterech diod świecących. Wskazują one stany pracy dialera:

- 4) **BUSY**                   - zajęcie linii telefonicznej,
- 3) **LINE**                   - monitor sygnałów na linii telefonicznej (świeci, gdy słychać ton),
- 2) **REPORT**               - przesyłanie komunikatu,
- 1) **TROUBLE**              - wskazuje stany awaryjne.

Przy programowaniu dialera diody pokazują bieżącą wartość programowanych parametrów (binarnie, zgodnie z tabelą kodów zamieszczoną w rozdziale PROGRAMOWANIE - FUNKCJE UŻYTKOWNIKA). Numer diody (4,3,2,1) umieszczony przy jej nazwie wskazuje, którym klawiszem jest zmieniany stan diody (świeci / nie świeci) podczas programowania funkcji bitowych.

## 4.4 SYGNAŁY DŹWIĘKOWE

---

Przy operacjach programowych dialer emituje sygnały dźwiękowe o określonych znaczeniach:

- jeden krótki                   ( 🔊 • )           - potwierdzenie przyjęcia klawisza,
- dwa krótkie                   ( 🔊 •• )         - potwierdzenie zaakceptowania numeru funkcji lub znaku w programie funkcji,
- trzy krótkie                   ( 🔊 ••• )       - potwierdzenie wykonania programu funkcji,
- dwa długie                    ( 🔊 — — )     - sygnalizacja wprowadzenia błędnych danych klawiatury lub kasowania klawiszem [\*], restart dialera w przypadku zaniku i powrotu napięcia zasilania,
- cztery krótkie i jeden długi ( 🔊 •••• — ) - sygnalizacja włączenia i wyłączenia trybu programowania, trybu serwisowego lub zakończenia wyświetlania kodu awarii.

## 4.5 STANY AWARYJNE

---

Za pośrednictwem diody LED „TROUBLE” dialer sygnalizuje wykrycie stanów awaryjnych. Naciśnięcie klawisza [\*] powoduje wyświetlenie kolejno dwóch wskaźników typu awarii.

Pierwsze naciśnięcie [\*] (jeden krótki sygnał dźwiękowy) spowoduje pokazanie pierwszego zestawu awarii:

BUSY.....brak napięcia na linii telefonicznej,

LINE ..... brak sygnału zgłoszenia centrali,  
REPORT ..... po podłączeniu do linii sygnał przerywany,  
TROUBLE ..... niewłaściwe tony potwierdzeń stacji monitorującej.

Drugie naciśnięcie [\*] (dwa krótkie sygnały dźwiękowe) spowoduje pokazanie drugiego zestawu awarii:

BUSY ..... nie uzyskano połączenia ze stacją monitorującą,  
LINE ..... błąd odczytu z pamięci systemu mikroprocesorowego,  
REPORT ..... przepełnienie bufora zdarzeń pierwszej stacji monitorującej,  
TROUBLE ..... przepełnienie bufora zdarzeń drugiej stacji monitorującej.

Trzecie naciśnięcie [\*] (seria sygnałów - cztery krótkie i jeden długi) spowoduje wyjście z funkcji przeglądania awarii.

## 5. PROGRAMOWANIE - FUNKCJE UŻYTKOWNIKA

---

Funkcje użytkownika dostępne są po włączeniu trybu programowania, uzyskiwanego przez podanie **hasła użytkownika** zakończonego klawiszem [#]. Jako potwierdzenie wejścia w tryb programowania dialer wygeneruje cztery dźwięki krótkie i jeden długi oraz zacznie migać dioda LED „TROUBLE”.

Wywołanie konkretnej funkcji następuje po wybraniu klawisza z numerem funkcji i naciśnięciu klawisza [#] (dioda LED „TROUBLE” przestaje migać).

***Uwaga:** Jeśli przez 120 sekund nie zostanie przyciśnięty żaden klawisz, dialer wychodzi z trybu programowania przez użytkownika. Natychmiastowe wyjście z trybu programowania następuje przez wybranie funkcji 0.*

### FUNKCJA 1 - PROGRAMOWANIE 1 NUMERU TELEFONU

### FUNKCJA 2 - PROGRAMOWANIE 2 NUMERU TELEFONU

### FUNKCJA 3 - PROGRAMOWANIE 3 NUMERU TELEFONU

### FUNKCJA 4 - PROGRAMOWANIE 4 NUMERU TELEFONU

### FUNKCJA 5 - PROGRAMOWANIE 5 NUMERU TELEFONU

### FUNKCJA 6 - PROGRAMOWANIE 6 NUMERU TELEFONU

Funkcje F1 do F6 programują numery telefonów, pod które dialer ma wysłać komunikaty. Każdy numer może mieć maksymalnie 16 cyfr. Oprócz cyfr w numerze telefonu mogą być zawarte kody poleceń sterujących procesem wybierania.

[\*][0] kod **A** - oznacza koniec numeru telefonu

[\*][1] kod **B** - przełącz na wybieranie impulsowe

[\*][2] kod **C** - przełącz na wybieranie tonowe

[\*][3] kod **D** - dodatkowe oczekiwanie na sygnał centrali

[\*][4] kod **E** - pauza krótka 3 sekundy

[\*][5] kod **F** - pauza długa 10 sekund

Podczas programowania numeru na diodach LED monitora pojawia się kod binarny aktualnie programowanej cyfry lub znaku. Naciskając klawisz [#] zatwierdzamy wartość wyświetlaną. Jednocześnie dialer pokaże kolejną cyfrę numeru.

Programując nowy numer telefonu, każdą cyfrę należy potwierdzić klawiszem [#]. Kody od A do F programuje się wpisując odpowiednio: [\*] i [cyfra], a następnie potwierdzając klawiszem [#].

**TABELA KODÓW MONITORA**

Programowana cyfra		0	1	2	3	4	5	6	7	8	9	A	B	C	D	E	F
Sposób programowania		0	1	2	3	4	5	6	7	8	9	*0	*1	*2	*3	*4	*5
Stan diod LED	BUSY	○	○	○	○	○	○	○	○	⊗	⊗	⊗	⊗	⊗	⊗	⊗	⊗
	LINE	○	○	○	○	⊗	⊗	⊗	⊗	○	○	○	○	⊗	⊗	⊗	⊗
	REPORT	○	○	⊗	⊗	○	○	⊗	⊗	○	○	⊗	⊗	○	○	⊗	⊗
	TROUBLE	○	⊗	○	⊗	○	⊗	○	⊗	○	⊗	○	⊗	○	⊗	○	⊗

⊗ - dioda LED świeci      ○ - dioda LED nie świeci

Dzięki powyższej tabeli można odczytać cały zaprogramowany numer (łącznie z kodami poleceń), wchodząc uprzednio do funkcji programowanego numeru i przyciskając cyklicznie klawisz [#]. Każde przyciśnięcie klawisza [#] pokaże kolejną cyfrę lub kod. Koniec przeglądania numeru następuje po szesnastym znaku lub cyfrze i jest sygnalizowany trzema krótkimi dźwiękami. Szybkie wyjście z funkcji programowania (lub sprawdzania) numeru telefonu następuje po przyciśnięciu klawiszy [\*] i [#].

**Uwagi:**

- Każdy numer telefonu należy zakończyć znakiem "A". Niewykorzystane pozycje pamięci numeru też można wypełnić tym kodem.
- Przed numerem telefonu nie należy programować dodatkowych poleceń. Tryb wybierania i test sygnału przed wybieraniem należy określić w odpowiednich opcjach.

**PRZYKŁADY PROGRAMOWANIA NUMERU TELEFONU**

- dialer dołączony jest do linii miejskiej, komunikat ma być przekazany pod numer 553 12 71 (odpowiednia funkcja programowania numeru jest już wybrana):

[5][#] [5][#] [3][#] [1][#] [2][#] [7][#] [1][#] [\*][0][#] [\*][#]  
                                   znacznik końca numeru ↗          ↖ wyjście z funkcji

- dialer dołączony jest do linii miejskiej, komunikat ma być przesłany do innej miejscowości (kierunkowy 0-58), pod numer 556 40 31:

[0][#] [\*][3][#] [5][#] [8][#] [5][#] [5][#] [6][#] [4][#] [0][#] [3][#] [1][#] [\*][0][#] [\*][#]  
                                   ↖ kod D - oczekiwanie na sygnał ciągły

**Uwaga:** Zdarza się, że po wybraniu 0 zanim zgłosi się centrala międzymiastowa pojawiają się tony przerywane (dialer po 0 odkłada słuchawkę i jeszcze raz próbuje wybierać numer). W takim wypadku zamiast "oczekiwania na sygnał" należy programować pauzę (kod E lub F).

- dialer dołączony jest do linii centrali wewnętrznej, komunikat ma być przesłany pod numer miejski 84 233, centrala miejska wymaga wybierania impulsowego, wewnętrzna tonowego, wyjście na miasto - 81:

[8][#] [1][#] [\*][3][#] [\*][1][#] [8][#] [4][#] [2][#] [3][#] [3][#] [\*][0][#] [\*][#]  
                   kod D ↗                  ↖ kod B - przełączenie na wybieranie impulsowe

**Uwaga:** W tym przypadku należy w funkcji serwisowej FS3 ustalić podstawowy system wybierania "tonowy".

**Uwaga:** Aby skasować jeden z numerów telefonów, należy zaprogramować jako pierwszą cyfrę tego numeru znacznik końca numeru (kod A), a następnie wyjść z funkcji programowania numeru [\*][#].

## FUNKCJA 7 - NAGRYWANIE KOMUNIKATU SŁOWNEGO

Komunikat słowny nagrywany jest przez wewnętrzny mikrofon bezpośrednio po wybraniu funkcji. Czas trwania komunikatu wynosi 16 sekund. Treść komunikatu należy mówić głośno i wyraźnie. Po zakończeniu nagrywania dialer generuje trzy krótkie dźwięki.

Komunikat zapisywany jest do nieulotnej pamięci, dzięki czemu nie kasuje się po zaniku zasilania.

### PRZYKŁAD:

<b>[HASŁO UŻYTKOWNIKA] [#]</b>	- wejście w tryb programowania,
[7]	- wybranie numeru funkcji,
[#]	- start zapisu komunikatu,
<i>wypowiedzieć treść komunikatu</i>	(maksymalnie do momentu zasygnalizowania przez dialer końca czasu zapisu trzema krótkimi dźwiękami),
[*]	- wcześniejsze zakończenie procesu nagrywania,
[0][#]	- wyjście z trybu programowania.

W przypadku uruchomienia funkcji dwóch komunikatów (FS38), czas nagrywania jest dzielony pomiędzy obydwie komunikaty. Po wejściu w tryb użytkownika ([HASŁO][#]) oraz wywołaniu funkcji nagrywania ([7][#]) dialer generuje jeden krótki dźwięk i rozpoczyna nagrywanie pierwszego komunikatu. Po około 8 sekundach następuje przerwa w nagrywaniu, dialer generuje dwa krótkie dźwięki i rozpoczyna nagrywanie drugiego komunikatu. Po kolejnych 8 sekundach nagrywanie się kończy, a dialer generuje trzy krótkie dźwięki sygnalizując tym zakończenie działania funkcji.

## FUNKCJA 8 - KONTROLA KOMUNIKATU

Aby odsłuchać komunikat, należy podłączyć do gniazda REPORT OUT słuchawki z wtykiem Mini Jack. Następnie będąc w trybie programowania funkcji użytkownika, wybrać funkcję [8]. Po przyciśnięciu klawisza [#] w słuchawkach będzie słychać komunikat (16 sekund). Trzy krótkie dźwięki zasygnalizują koniec odsłuchu komunikatu.

Jeżeli wybrano tryb pracy z dwoma komunikatami (dwa krótsze komunikaty po 8 sekund każdy), to dialer odtworzy je kolejno oddzielając dwoma krótkimi dźwiękami i zakończy działanie funkcji trzema krótkimi dźwiękami.

## FUNKCJA 9 - ZMIANA HASŁA UŻYTKOWNIKA

Hasło użytkownika może mieć od 4 do 6 cyfr. Fabrycznie jest ono ustawione na 1234. Przy pomocy tej funkcji można je zmienić.

Programowanie jest bardzo proste: po wywołaniu funkcji należy podać nowe hasło i zakończyć je klawiszem [#].

### PRZYKŁAD - zaprogramowanie hasła 2468:

<b>[HASŁO UŻYTKOWNIKA] [#]</b>	- podając stare hasło wejść w tryb programowania,
[9][#]	- wywołać funkcję programowania hasła,
[2][4][6][8]	- podać nowe hasło,
[#]	- zakończenie programowania nowego hasła,
[0][#]	- wyjście z trybu programowania. Od tego momentu obowiązuje nowe hasło użytkownika 2468.

**Uwaga:** W przykładach do funkcji 7 i 9 założono, że dialer nie jest w trybie programowania, a po użyciu odpowiedniej funkcji należy wyjść z tego trybu. Normalnie wystarczy raz wejść w tryb programowania i wywołać wszystkie wymagane funkcje, bez potrzeby wychodzenia z trybu programowania po każdej z nich.

## FUNKCJA 0 - WYJŚCIE Z TRYBU PROGRAMOWANIA UŻYTKOWNIKA

Funkcja umożliwia natychmiastowe wyjście z trybu programowania przez użytkownika.

## 6. PROGRAMOWANIE - FUNKCJE SERWISOWE

Funkcje serwisowe służą do programowania ważnych parametrów technicznych, których zmiany nie powinien dokonywać sam użytkownik. Przed dostępem do programowania osób niepowołanych chroni hasło serwisowe o długości od 4 do 6 cyfr. Fabrycznie hasło to ustalone jest na 12345.

Podanie hasła serwisowego zakończonego klawiszem [#] powoduje wejście w tryb serwisowy. W trybie tym dialer oczekuje na podanie numeru funkcji.

Tryb serwisowy sygnalizowany jest krótkimi sygnałami dźwiękowymi, powtarzającymi się co około 4 sekundy.

Funkcje od FS2 do FS8 oraz FS38 i FS39 ustalają sposób działania dialera. Po wejściu w każdą z nich, zapalone diody LED monitora stanu wskazują, które opcje są włączone. Programowanie polega na zapalaniu lub gaszeniu odpowiednich diod przy pomocy klawiszy z numerami. Po ustawieniu wszystkich opcji w danej funkcji, należy te ustawienia zatwierdzić naciskając klawisz [#]. Funkcje od FS15 do FS33 przeznaczone są do programowania danych związanych z monitoringiem.

### FS0 - WYJŚCIE Z TRYBU SERWISOWEGO

W odróżnieniu od trybu programowania przez użytkownika, tryb serwisowy nie wyłącza się po czasie, gdy nie przyciska się żadnych klawiszy. Funkcja 0 umożliwia wyjście z trybu serwisowego.

### FS1 - ZMIANA HASŁA SERWISOWEGO

Programowanie hasła serwisowego odbywa się tak samo jak programowanie hasła użytkownika.

PRZYKŁAD: zmiana hasła serwisowego na 456789 (tryb serwisowy jest już włączony):

[1][#] - wybranie funkcji  
 [4][5][6][7][8][9] - wprowadzenie cyfr hasła  
 [#] - zakończenie wprowadzania hasła - wyjście z funkcji

### FS2 - OPCJE WEJŚĆ

Dioda LED		Opcja	Klawisz sterujący
BUSY	świeci	wejście ALARM reaguje na zwarcie do masy	4
	nie świeci	wejście ALARM reaguje na rozwarcie	
LINE	świeci	wejście ARMED reaguje na zwarcie do masy	3
	nie świeci	wejście ARMED reaguje na rozwarcie	
REPORT	świeci	wejście AUX reaguje na zwarcie do masy	2
	nie świeci	wejście AUX reaguje na rozwarcie	
TROUBLE	świeci	wejście ALARM reaguje po 0,1 sekundy	1
	nie świeci	wejście ALARM reaguje po 1 sekundzie	

**FS3 - OPCJE TELEFONOWANIA (CZĘŚĆ I)**

Dioda LED		Opcja	Klawisz sterujący
BUSY	świeci	telefonowanie zablokowane (nie dotyczy monitoringu)	4
	nie świeci	telefonowanie odblokowane	
LINE	świeci	wybieranie tonowe *	3
	nie świeci	wybieranie impulsowe *	
REPORT	świeci	czas odtwarzania komunikatu: 32 sekundy	2
	nie świeci	czas odtwarzania komunikatu: 16 sekund	
TROUBLE	świeci	wejście AUX uruchamia również powiadomienie telefoniczne	1
	nie świeci	wejście AUX wysyła tylko komunikaty do stacji monitorującej	

**Uwagi:**

- *Opcja 3 (oznaczona \*) określa podstawowy tryb wybierania. Dialer zaczyna wybierać numer telefonu zgodnie z jej ustawieniem. Jeśli część numeru ma być wybierana według jednego standardu, a reszta według innego, należy jako podstawowy tryb wybierania ustalić ten, który dotyczy pierwszej części numeru, a w numerze telefonu zawrzeć polecenie przełączenia na drugi standard.*
- *Gdy dialer pracuje w trybie z jednym 16 sekundowym komunikatem, to zapalenie diody 2 powoduje dwukrotne odtworzenie komunikatu podczas powiadamiania. W przypadku pracy z dwoma komunikatami (każdy po 8 sekund) opcja 2 decyduje o dwukrotnym (dioda LED 2 nie świeci) lub czterokrotnym (dioda LED 2 świeci) powtarzaniu komunikatu.*
- *Opcja 1 musi być wybrana (dioda LED 1 świeci) w przypadku pracy z dwoma komunikatami.*

**FS4 - OPCJE TELEFONOWANIA (CZĘŚĆ II)**

Dioda LED		Opcja	Klawisz sterujący
BUSY	świeci	odpowiadanie na telefony z zewnątrz włączone	4
	nie świeci	odpowiadanie na telefony z zewnątrz zablokowane	
LINE	świeci	sygnalizacja dźwiękowa awarii włączona	3
	nie świeci	sygnalizacja dźwiękowa awarii zablokowana	
REPORT	świeci	testowanie sygnału zgłoszenia się centrali zablokowane	2
	nie świeci	testowanie sygnału zgłoszenia się centrali telefon. odblokowane	
TROUBLE	świeci	kontrola sygnałów po wybraniu numeru zablokowana	1
	nie świeci	kontrola sygnałów po wybraniu numeru odblokowana	

**Uwagi:**

- *Pomimo odblokowania opcji 4, funkcja odpowiadania na telefony z zewnątrz może być nieaktywna, ponieważ istotny jest także stan wejścia ARM. Przed odblokowaniem opcji należy określić, po którym dzwonku dialer ma odpowiedzieć (FS12). Dokładny opis funkcji zawarto w punkcie "ODPOWIADANIE DIALERA NA TELEFONY".*
- *Wykrycie awarii może być przez dialer sygnalizowane powtarzaniem co 4 sekundy sygnałem dźwiękowym. Opcja 3 blokuje tę funkcję.*
- *Gdy opcja 2 jest zablokowana dialer wybiera numer po 5 sekundach od "podniesienia słuchawki". Gdy jest odblokowana, wybieranie następuje po wykryciu ciągłego tonu centrali telefonicznej. Jeśli z powodu sygnału przerywanego dialer nie może wybrać numeru, zgłoszona zostanie awaria.*
- *Opcja 1 steruje testem odebrania telefonu. Gdy jest zablokowana dialer wysyła komunikat po 16 sekundach od wybrania numeru (w pierwszej kolejce po 8*

sekundach). Opcja dotyczy głównie powiadomienia komunikatem słownym. Przy powiadamianiu przez systemy przywoławcze i przy monitoringu, dialer testuje odebranie telefonu według dodatkowych kryteriów (ton zachęty stacji lub centrali systemu przywoławczego).

- Opcje 3 z FS3 oraz 2 i 1 z FS4 dotyczą także monitoringu. Jeśli sygnały po wybraniu numeru są nietypowe i zablokowana jest kontrola tych sygnałów, dialer oczekuje na ton zachęty stacji monitorującej przez 60

### FS5 - OPCJE MONITORINGU

Opcje programowane tą funkcją określają sposób powiadamiania stacji monitorujących. Odpowiednia kombinacja opcji 3, 2 i 1 pozwala uzyskać właściwy tryb powiadamiania. Znaczenie poszczególnych opcji jest następujące:

Dioda LED		Opcja	Klawisz sterujący
BUSY	świeci	monitoring zablokowany	4
	nie świeci	monitoring odblokowany	
LINE	świeci	transmisja do dwóch stacji monitorujących	3
	nie świeci	transmisja do jednej stacji monitorującej	
REPORT	świeci	transmisja z podziałem zdarzeń (SPLIT REPORTING)	2
	nie świeci	transmisja bez rozdzielania zdarzeń	
TROUBLE	świeci	transmisja do drugiej stacji, gdy pierwsza jest nieosiągalna	1
	nie świeci	transmisja tylko do pierwszej stacji	

#### Uwagi:

- W zależności od opcji 2 zdarzenia wysyłane są do stacji 1, 2 lub obu. Gdy opcja 3 jest wyłączona, stan opcji 2 nie ma znaczenia.
- Transmisja z podziałem zdarzeń (opcja 2) polega na przesyłaniu kodów zdarzeń dotyczących alarmów do pierwszej stacji, a wszystkich pozostałych kodów do drugiej stacji monitorującej.
- Opcja 1 brana jest pod uwagę, gdy nie jest włączona opcja 3.

### FS6 - WSKAZANIE NUMERÓW PRZEZNACZONYCH DLA SYSTEMU PRZYWOŁAWCZEGO (CZĘŚĆ I)

Dioda LED		Opcja	Klawisz sterujący
BUSY	świeci	nr telefonu 4 przeznaczony do powiadamiania przez pager	4
	nie świeci	nr telefonu 4 przeznaczony do powiadamiania głosowego	
LINE	świeci	nr telefonu 3 przeznaczony do powiadamiania przez pager	3
	nie świeci	nr telefonu 3 przeznaczony do powiadamiania głosowego	
REPORT	świeci	nr telefonu 2 przeznaczony do powiadamiania przez pager	2
	nie świeci	nr telefonu 2 przeznaczony do powiadamiania głosowego	
TROUBLE	świeci	nr telefonu 1 przeznaczony do powiadamiania przez pager	1
	nie świeci	nr telefonu 1 przeznaczony do powiadamiania głosowego	

**Uwaga:** Dla numerów wskazanych w tej funkcji, po wybraniu numeru dialer automatycznie testuje sygnały docierające z linii telefonicznej, w celu wykrycia sygnałów zgłoszenia się centrali systemu przywoławczego (także wtedy, gdy zablokowana jest analiza sygnałów komutacyjnych - opcja 1 w FS4). Po wykryciu poprawnego zgłoszenia wysyłany jest komunikat zaprogramowany w pamięci dialera. Pozostałe numery można wskazać dla pagera funkcją FS39.



**FS7 - BLOKADY FUNKCJI UŻYTKOWNIKA (CZĘŚĆ I)**

Dioda LED		Opcja	Klawisz sterujący
BUSY	świeci	blokada 4 funkcji użytkownika	4
	nie świeci	użytkownik może zmienić nr telefonu programowany funkcją 4	
LINE	świeci	blokada 3 funkcji użytkownika	3
	nie świeci	użytkownik może zmienić nr telefonu programowany funkcją 3	
REPORT	świeci	blokada 2 funkcji użytkownika	2
	nie świeci	użytkownik może zmienić nr telefonu programowany funkcją 2	
TROUBLE	świeci	blokada 1 funkcji użytkownika	1
	nie świeci	użytkownik może zmienić nr telefonu programowany funkcją 1	

**FS8 - BLOKADY FUNKCJI UŻYTKOWNIKA (CZĘŚĆ II)**

Dioda LED		Opcja	Klawisz sterujący
BUSY	świeci	blokada klawiatury, gdy ARMED	4
	nie świeci	klawiatura odblokowana niezależnie od stanu ARMED	
LINE	świeci	użytkownik nie może zmienić komunikatu programowanego F7	3
	nie świeci	użytkownik może zmieniać komunikat programowany funkcją 7	
REPORT	świeci	blokada 6 funkcji użytkownika	2
	nie świeci	użytkownik może zmienić nr telefonu programowany funkcją 6	
TROUBLE	świeci	blokada 5 funkcji użytkownika	1
	nie świeci	użytkownik może zmienić nr telefonu programowany funkcją 5	

**Uwaga:** *Możliwe jest blokowanie klawiatury dialera na czas czuwania systemu alarmowego. W tym celu do wejścia ARM należy doprowadzić sygnał informujący o czuwaniu systemu oraz włączyć opcję 4.*

**FS9 - PROGRAMOWANIE ZEGARA CZASU RZECZYWISTEGO**

Ustawienie zegara jest niezbędne, gdy dialer ma dzwonić do stacji monitorującej w celu przeprowadzenia okresowego testu transmisji. Czas programuje się w konwencji godziny:minuty. Każdą cyfrę należy potwierdzić klawiszem [#].

PRZYKŁAD: zaprogramowanie czasu 12:45 (tryb serwisowy jest już włączony):

- [9][#] - wybranie funkcji,
- [1][#] - wprowadzenie pierwszej cyfry godzin,
- [2][#] - wprowadzenie drugiej cyfry godzin,
- [4][#] - wprowadzenie pierwszej cyfry minut,
- [5][#] - wprowadzenie drugiej cyfry minut, po [#] nastąpi wyjście z funkcji.

**Uwaga:** *W trakcie programowania diody LED pokazują binarnie kolejne cyfry aktualnego czasu dialera.*

**FS10 - USTAWIENIE CZASU WYSYŁANIA KODU TESTOWEGO DO STACJI**

Każdego dnia o tej samej porze dialer może przekazać do stacji monitorującej kod testowy. Funkcja FS10 umożliwia wpisanie godziny, o której ma on być wysłany.

Wpisanie liczby spoza zakresu zegara (np. 99:99) blokuje funkcję wysyłania kodu testowego. Programowanie przebiega identycznie jak w funkcji FS9.

**FS11 - ILOŚĆ KOLEJEK TELEFONOWANIA I POWTÓRZEŃ W KOLEJCE**

Funkcja programuje dwa parametry dotyczące skuteczności powiadamiania (telefonowania). Tymi parametrami są:

- **ilość kolejek telefonowania** - od 1 do 9; (ustalenie większej liczby daje większą pewność powiadamiania). Podanie wartości 0 blokuje funkcję powiadamiania.

- **ilość ponawianych prób dodzwonienia się**, w ramach jednej kolejki (od 1 do 9). W przypadku wpisania 0 - automatyczne czterokrotne ponawianie prób. Parametr ten wprowadzono, by możliwe było uniknięcie sytuacji zablokowania linii telefonicznej przez ciągłe wybieranie numeru, pod który nie można się dodzwonić (gdy nikt nie odbiera telefonu, lub też dialer dostaje cały czas sygnał zajętości, itp.).

Programowanie polega na wpisaniu kolejno dwóch cyfr i potwierdzeniu każdej klawiszem [#]. **Pierwsza dotyczy ilości kolejek telefonowania, a druga ilości ponawianych prób w przypadku nie uzyskania połączenia.**

PRZYKŁAD: zaprogramowanie 2 kolejek powiadamiania i 3 prób uzyskania połączenia dla każdej kolejki (tryb serwisowy jest już włączony):

[1][1][#] - wybranie funkcji,  
 [2] - podanie liczby kolejek,  
 [#] - zatwierdzenie pierwszej liczby,  
 [3] - podanie liczby prób uzyskania połączenia w jednej kolejce,  
 [#] - po zatwierdzeniu liczby nastąpi wyjście z funkcji.

**Uwaga:** Ilość kolejek musi być większa od 0, by działało powiadamianie.

## FS12 - ILOŚĆ DZWONKÓW PRZED ODPOWIEDZIĄ

Funkcja ta ustala po ilu dzwonekch dialer odpowiada, przekazując informacje o stanie systemu alarmowego. Programowanie przebiega jak w funkcji 11. Zaprogramowanie wartości zero blokuje funkcję odpowiadania na telefon.

**Uwaga:** Jeśli za dialerem do linii telefonicznej dołączone są urządzenia typu automatyczna sekretarka, fax, w dialerze należy zaprogramować mniejszą ilość dzwonek niż zaprogramowano w tych urządzeniach.

## FS13 - PROGRAMOWANIE NUMERU TELEFONU 1 STACJI MONITORUJĄCEJ

## FS14 - PROGRAMOWANIE NUMERU TELEFONU 2 STACJI MONITORUJĄCEJ

Funkcje ustalają numery telefonów stacji monitorujących, do których mają być przesyłane informacje o zdarzeniach występujących w systemie.

Sposób programowania numerów jest taki sam, jak w funkcjach użytkownika (patrz opis funkcji F1 do F6).

## FS15 - PROGRAMOWANIE IDENTYFIKATORA DLA PIERWSZEJ STACJI MONITORUJĄCEJ

## FS16 - PROGRAMOWANIE IDENTYFIKATORA DLA DRUGIEJ STACJI MONITORUJĄCEJ

Identyfikator jest numerem rozpoznawczym systemu alarmowego komunikującego się ze stacją monitorującą. Może mieć trzy lub cztery znaki (od 1 do F HEX), bez zer w środku. Dla identyfikatora trzycyfrowego jako ostatni (czwarty) znak należy wpisać zero.

PRZYKŁAD: zaprogramowanie identyfikatora 1F30

[1][5][#] - wybranie funkcji (diody LED wskażą kod pierwszej cyfry identyfikatora),  
 [1] - wprowadzenie pierwszej cyfry nowego identyfikatora (1 pojawi się na diodach LED),  
 [#] - akceptacja pierwszej cyfry nowego identyfikatora (diody wskażą kod drugiej cyfry identyfikatora),  
 [\*][5][#] - wprowadzenie kodu "F" - druga cyfra nowego identyfikatora,  
 [3][#] - wprowadzenie trzeciej cyfry identyfikatora,  
 [0][#] - wprowadzenie czwartej cyfry identyfikatora (po [#] nastąpi wyjście z funkcji).

## FS17 - WYBÓR FORMATU TRANSMISJI DO 1 STACJI MONITORUJĄCEJ

## **FS18 - WYBÓR FORMATU TRANSMISJI DO 2 STACJI MONITORUJĄCEJ**

Format transmisji należy uzgodnić z obsługą stacji monitorującej. Jeśli to możliwe, zalecane jest używanie formatów najszybszych (7-Ademco Exspress jako DTMF jest najszybszy, natomiast w formatach impulsowych 6-Radionics 2300 z parzystością jest najszybszy, 0-Silent Knight najwolniejszy; formaty "extended" są prawie dwukrotnie wolniejsze).

Wpisuje się jeden znak z zakresu od 0 do C, zgodnie z poniższą listą. Wpisany znak należy potwierdzić przyciskiem [#].

### **FORMATY TRANSMISJI:**

- 0** - Silent Knight, Ademco slow (1400Hz/10Bps)
- 1** - SESCOA, Franklin, DCI, Vertex (2300Hz/20Bps)
- 2** - Silent Knight fast (1400Hz/20Bps)
- 3** - Radionics 1400Hz
- 4** - Radionics 2300Hz
- 5** - Radionics with parity 1400Hz
- 6** - Radionics with parity 2300Hz
- 7** - Ademco Express (DTMF)
- 8** - Silent Knight, Ademco slow, extended
- 9** - SESCOA, Franklin, DCI, Vertex, extended
- A** - Silent Knight fast, extended
- B** - Radionics 1400Hz, extended
- C** - Radionics 2300Hz, extended

## **FS19 - PROGRAMOWANIE KODU ALARM**

Funkcja ustala kod wysyłany do stacji, gdy na wejściu ALARM pojawia się stan oznaczający "alarm" (jaki stan oznacza alarm określa opcja w FS2).

**PRZYKŁAD:** zaprogramowanie kodu równego 13 (tryb serwisowy jest już włączony)

- [1][9][#] - wybranie funkcji,
- [1][#] - wprowadzenie pierwszego znaku kodu,
- [3][#] - wprowadzenie drugiego znaku kodu (po # nastąpi wyjście z funkcji).

## **FS20 - PROGRAMOWANIE KODU ALARM RESTORE**

Funkcja ustala kod wysyłany do stacji monitorującej, gdy na wejściu ALARM zanika stan oznaczający "alarm" (jaki stan oznacza alarm określa opcja w FS2).

## **FS21 - PROGRAMOWANIE KODU ARM**

Funkcja ustala kod wysyłany do stacji, gdy do wejścia ARM doprowadzi się stan sygnalizujący załączenie czuwania (zgodnie z ustawieniem opcji w FS2).

## **FS22 - PROGRAMOWANIE KODU DISARM**

Funkcja ustala kod wysyłany do stacji po doprowadzeniu do wejścia ARM stanu sygnalizującego wyłączenie czuwania (zgodnie z ustawieniem opcji w FS2).

## **FS23 - PROGRAMOWANIE KODU AUX1**

Wejściu AUX można przypisać dowolną funkcję. Można do niego doprowadzić dodatkowy sygnał alarmowy lub też dowolny sygnał kontrolny. Programowany funkcją kod wysyłany jest wtedy, gdy do wejścia doprowadzi się stan, na który wejście ma reagować (opcja w FS2).

## **FS24 - PROGRAMOWANIE KODU AUX0**

Programowany funkcją kod wysyłany jest wtedy, gdy do wejścia AUX doprowadzi się stan przeciwny do tego, na który wejście ma reagować (opcja w FS2).

**FS25 - PROGRAMOWANIE KODU TEST TRANSMISJI**

Kod programowany tą funkcją wysyłany jest wtedy, gdy czas odliczany przez zegar dialera jest taki sam, jak zaprogramowany funkcją FS10.

**FS26 - PROGRAMOWANIE KODU TLM TROUBLE**

Gdy pojawia się zdarzenie, o którym należy powiadomić stację monitorującą, dialer zaczyna wybierać numer telefonu stacji. Gdy stacja jest nieosiągalna (np. zajętość numeru), dialer próbuje jeszcze sześć razy nawiązać łączność. Gdy wszystkie próby są nieudane, zawiesza próby na minutę. Po tym czasie cykl się powtarza. Kod TLM TROUBLE wysyłany jest jako pierwszy, gdy dialer nawiąże łączność po takim zawieszeniu.

**FS27 - PROGRAMOWANIE KODU PRZEPEŁNIENIE BUFORA STACJI 1****FS28 - PROGRAMOWANIE KODU PRZEPEŁNIENIE BUFORA STACJI 2**

Gdy stacja monitorująca nie zgłasza się dłuższy czas, zdarzenia zapamiętywane są w buforach dialera. Jeśli ilość zdarzeń przekroczy pojemność bufora, najstarsze zdarzenie ulegnie zatarciu. Po nawiązaniu łączności ze stacją, po opróżnieniu całego bufora dodatkowo wysłany zostanie kod "przepełnienie bufora".

**FS29 - PROGRAMOWANIE KODU WYŁĄCZENIE ALARMU Z KLAWIATURY**

Jeśli dialer realizuje powiadomienie pod numery programowane funkcjami użytkownika, wprowadzenie hasła użytkownika (zakończone klawiszem [#]) powoduje przerwanie powiadamiania. Wtedy wysyłany jest kod programowany tą funkcją.

**FS30 - PROGRAMOWANIE KODU WŁĄCZENIE PROGRAMOWANIA**

Kod wysyłany jest w momencie wejścia w tryb programowania przez użytkownika.

**FS31 - PROGRAMOWANIE KODU WŁĄCZENIE TRYBU SERWISOWEGO****FS32 - PROGRAMOWANIE KODU WYJŚCIE Z TRYBU SERWISOWEGO****FS33 - PROGRAMOWANIE KODU RESTART DIALERA**

Kod wysyłany jest w momencie wystąpienia restartu systemu procesorowego dialera (np. po załączeniu zasilania).

**Uwaga:** Kody zdarzeń należy uzgodnić z obsługą stacji monitorującej. Programowanie polega na wpisaniu dwóch znaków z zakresu od 0 do F. Każdy znak należy potwierdzić klawiszem [#]. Przy formatach 3/1 i 4/1, jako drugi znak wpisuje się zero. Zdarzenia o kodzie 00 (dwa zera) nie są wysyłane.

**FS34 - PROGRAMOWANIE KOMUNIKATU „A” DO SYSTEMU PRZYWOŁAWCZEGO**

Dialer może przekazywać komunikaty do jednej z trzech sieci przywoławczych; POLPAGER, TELEPAGE lub EASY-CALL. Sposoby przekazywania komunikatów poprzez automatyczne centrale systemów przywoławczych są różne. Dlatego przed programowaniem należy zapoznać się z instrukcją obsługi danego pagera. Dobrze jest też wykonać test przesłania komunikatu przy pomocy telefonu posiadającego wybieranie tonowe (DTMF).

Przykładowo, aby wysłać z aparatu telefonicznego komunikat: "ALARM997" do systemu POLPAGER, należałoby po uzyskaniu połączenia z centralą przycisnąć następujące klawisze:

KOMUNIKAT (dla systemu POLPAGER)	KLAWISZE
wybranie trybu tekstowego	[*][*]
A	[2][*]
L	[5][#]
A	[2][*]
R	[7]
M	[6][*]
wybranie trybu numerycznego	[0][#]
9	[9]
9	[9]
7	[7]
koniec komunikatu	[#]

W trakcie akcji alarmowej, po połączeniu się z centralą systemu przywoławczego, dialer symuluje przyciskanie klawiszy aparatu telefonicznego (tarczy numerowej).

Programowanie komunikatu polega na podaniu dialerowi kodów kolejnych klawiszy, które należałoby przyciskać przy wysyłaniu komunikatu za pomocą telefonu. Każdy kod należy potwierdzić klawiszem [#] (jak przy programowaniu numeru telefonu). Dialer zapamiętuje 96 kodów.

#### **Uwagi:**

- cyfry posiadają kody zgodne z ich wartością (od 0 do 9),
- klawiszowi [#] na tarczy odpowiada kod "A" (patrz tabela kodów monitora),
- klawiszowi [\*] na tarczy odpowiada kod "B",
- pauza 3 sekundowa posiada kod "E",
- programowanie komunikatu należy zakończyć dodatkowym znakiem "F" (jest to informacja dla dialera, jeśli system przywoławczy przewiduje jakiś znacznik końca komunikatu, należy go zaprogramować zgodnie z wymogami systemu, a po nim dodać znacznik końca dla dialera).

#### PRZYKŁAD PROGRAMOWANIA KOMUNIKATU DO POLPAGER'a:

Treść komunikatu	Klawisze użyte przy wysłaniu komunikatu za pomocą telefonu	Kody wprowadzane do dialera	Klawisze użyte w dialerze do wpisania danych
wybranie trybu tekstowego	**	BB	[*][1][#][*][1][#]
A	2*	2B	[2][#][*][1][#]
L	5#	5A	[5][#][*][0][#]
A	2*	2B	[2][#][*][1][#]
R	7	7	[7][#]
M	6*	6B	[6][#][*][1][#]
przejdźcie do trybu numerycznego	0#	0A	[0][#][*][0][#]
9	9	9	[9][#]
9	9	9	[9][#]
7	7	7	[7][#]
koniec komunikatu (informacja dla centrali POLPAGER)	#	A	[*][0][#]
koniec komunikatu (dla dialera)		F	[*][5][#]
wyjście z trybu programowania			[*][#]

## PRZYKŁAD PROGRAMOWANIA KOMUNIKATU DO SYSTEMU TELEPAGE

Treść komunikatu	Klawisze użyte przy wysłaniu komunikatu za pomocą telefonu	Kody wprowadzane do dialera	Klawisze użyte w dialerze do wpisania danych
numer pagera (np.22357)	22357	22357	[2][#][2][#][3][#][5][#][7][#]
<i>pauza 3 sekundy</i>		E	[*][4][#]
<i>wybranie trybu tekstowego</i>	#9	A9	[*][0][#][9][#]
A	2*	2B	[2][#][*][1][#]
L	5#	5A	[5][#][*][0][#]
A	2*	2B	[2][#][*][1][#]
R	70	70	[7][#][7][#]
M	6*	6B	[6][#][*][1][#]
<i>przejdźcie do trybu numerycznego</i>	#	A	[*][0][#]
9	9	9	[9][#]
9	9	9	[9][#]
7	7	7	[7][#]
<i>koniec komunikatu (informacja dla centrali POLPAGER)</i>	#*	AB	[*][0][#][*][1][#]
<i>koniec komunikatu (dla dialera)</i>		F	[*][5][#]
<i>wyjście z trybu programowania</i>			[*][#]

**Uwaga:** W systemie TELEPAGE, gdy numer pagera jest 4-cyfrowy można podać go łącznie z numerem centrali. Gdy numer jest 5-cyfrowy, do numeru centrali dodaje się 0001 (czyli w funkcji użytkownika programuje się 0D98250001A), a numer pagera podaje się na początku komunikatu.

## FS35 - PROGRAMOWANIE KOMUNIKATU „A” DO POLPAGER'A

Funkcja ułatwia programowanie treści komunikatu przesyłanego w systemie POLPAGER. Programowanie polega na przyciskaniu klawiszy tak samo, jak przy przesyłaniu komunikatu za pomocą telefonu z wybieraniem tonowym. Dialer analizuje wprowadzane dane identycznie jak centrala systemu POLPAGER i po wykryciu końca komunikatu wychodzi z funkcji. Wpisywanie komunikatu tekstowego ułatwiają litery umieszczone na klawiaturze dialera. Rozmieszczenie liter jest takie same dla wszystkich systemów.

W systemie POLPAGER, jeśli chcemy wybrać literę środkową przyciskamy klawisz z tą literą. Jeżeli chcemy wybrać literę z lewej strony klawisza, przyciskamy ten klawisz oraz [\*]. Jeżeli z prawej strony to naciskamy ten klawisz oraz [#].

## PRZYKŁADY:

litera **B** - przyciskamy klawisz [2]  
litera **P** - przyciskamy klawisze [7][\*]  
litera **F** - przyciskamy klawisze [3][#]

Aby uzyskać w trybie tekstowym spację (odstęp), należy nacisnąć klawisz [0], natomiast myślnik uzyskuje się naciskając klawisze [0] i [\*].

Po wywołaniu funkcji dialer jest w trybie numerycznym. Przełączenie na tryb tekstowy uzyskuje się po wpisaniu [\*][\*]. Przejście do trybu numerycznego uzyskuje się wpisując [0][#]. Zakończenie komunikatu daje klawisz [#], przy czym dialer musi być w trybie numerycznym.

PRZYKŁAD: zaprogramowanie komunikatu: PROBLEM - GAZ

[3][5][#] - wybranie funkcji (miga dioda REPORT pokazująca gotowość dialera do przyjęcia komunikatu),

[\*][\*] - przełączenie na tryb tekstowy

[7][\*] - wpisanie litery **P**

[7] - wpisanie litery **R**

[6][#] - wpisanie litery **O**

[2] - wpisanie litery **B**

[5][#] - wpisanie litery **L**

[3] - wpisanie litery **E**

[6][\*] - wpisanie litery **M**

[0] - wpisanie **spacji**

[0][\*] - wpisanie **myślnika**

[0] - wpisanie **spacji**

[4][\*] - wpisanie litery **G**

[2][\*] - wpisanie litery **A**

[1][#] - wpisanie litery **Z**

[0][#] - przejście do trybu numerycznego

[#] - koniec komunikatu (potwierdzony trzema krótkimi dźwiękami)

Q . Z <b>1</b>	A B C <b>2</b>	D E F <b>3</b>
G H I <b>4</b>	J K L <b>5</b>	M N O <b>6</b>
P R S <b>7</b>	T U V <b>8</b>	W X Y <b>9</b>
<b>*</b>	-_ <b>0</b>	<b>#</b>

### FS36 - PRZYWRÓCENIE USTAWIEŃ FABRYCZNYCH

Funkcja przywraca ustawienia fabryczne dialera. Po jej wybraniu dialer oczekuje na potwierdzenie przywrócenia ustawień (klawisz [#]) lub rezygnację (klawisz [\*]).

Po wykonaniu funkcji dialer jest oprogramowany w następujący sposób:

- hasło użytkownika = 1234,
- hasło serwisowe = 12345,
- numery telefonów nie zaprogramowane,
- numery telefonów stacji monitorujących nie zaprogramowane,
- wszystkie kody dla monitorowania równe zero,
- zablokowane telefonowanie, odpowiadanie na telefon i monitorowanie,
- komunikat = ALARM-SATEL, w formacie POLPAGER,
- współpraca z systemem POLPAGER.

PRZYKŁAD: przywrócenie ustawień fabrycznych.

[3][6][#] - Wybranie funkcji.

*Dialer miga wszystkimi diodami LED i czeka na potwierdzenie funkcji lub rezygnację z przywrócenia ustawień fabrycznych*

[#] - Potwierdzenie przywrócenia ustawień fabrycznych - dialer wygeneruje najpierw jeden, a potem trzy krótkie dźwięki. Oznacza to, że przywrócono oprogramowanie fabryczne.

### FS37 - PROGRAMOWANIE PARAMETRÓW SYGNAŁU STACJI SYSTEMU PRZYWOŁAWCZEGO

Systemy przywoławcze różnią się między sobą parametrami sygnałów zachęty. Nie jest możliwa praca dialera z różnymi systemami jednocześnie. Parametry sygnału systemu, z którym ma pracować dialer, należy zaprogramować tą funkcją.

Programowanie polega na wpisaniu 12 znaków określających parametry sygnału wybranego systemu przywoławczego, zgodnie z poniższą tabelą. Każdy znak należy potwierdzić klawiszem [#].

POLPAGER	8	1	B	1	5	1	8	1	0	0	4	0
TELEPAGE	B	2	E	2	E	0	4	1	0	3	A	3
EASY CALL	7	3	D	3	7	0	B	0	6	B	8	C

**Uwaga:** Po restarcie ustawień funkcją FS36 dialer jest przystosowany do współpracy z systemem POLPAGER. Ponieważ POLPAGER zmieniał sygnały zgłoszenia

*części central, czasami niezbędne jest inne zaprogramowanie parametrów sygnału zachęty.*

### FS38 - OPCJE TELEFONOWANIA I MONITORINGU

Dioda LED		Opcja	Klawisz sterujący
BUSY	świeci	współczynnik impulsowania 1:1,5	4
	nie świeci	współczynnik impulsowania 1:2	
LINE	świeci	rezygnacja z przesłania kodu do stacji monitorującej po 8 nieudanych próbach (brak potwierdzenia odbioru)	3
	nie świeci	zawieszenie monitorowania na 30 minut po 8 nieudanych próbach przesłania kodu (brak potwierdzenia odbioru)	
REPORT	świeci	dwa komunikaty	2
	nie świeci	jeden komunikat	

Dioda LED 1 (TROUBLE) nie ma znaczenia.

#### **Uwagi:**

- *W Polsce, norma telekomunikacyjna wymaga ustawienia współczynnika impulsowania na 1:2.*
- *Wybranie trybu pracy z dwoma komunikatami (dioda LED 2 świeci) przypisuje na stałe numery telefonów do numerów komunikatów zgodnie z opisem przedstawionym w rozdziale „Charakterystyka automatu telefonicznego DT-1”. Tryb pracy dotyczy również przesyłania komunikatów do systemów przywoławczych.*

### FS39 - WSKAZANIE NUMERÓW PRZEZNACZONYCH DLA SYSTEMU PRZYWOŁAWCZEGO (CZĘŚĆ II)

Dioda LED		Opcja	Klawisz sterujący
REPORT	świeci	numer telefonu 6 przeznaczony do powiadamiania przez pager	2
	nie świeci	numer telefonu 6 przeznaczony do powiadamiania głosowego	
TROUBLE	świeci	numer telefonu 5 przeznaczony do powiadamiania przez pager	1
	nie świeci	numer telefonu 5 przeznaczony do powiadamiania głosowego	

Patrz opis funkcji FS6.

### FS40 - PROGRAMOWANIE KOMUNIKATU „B” DO SYSTEMU PRZYWOŁAWCZEGO

### FS41 - PROGRAMOWANIE KOMUNIKATU „B” DO POLPAGER'A

Funkcje służące do zaprogramowania treści drugiego komunikatu do stacji przywoławczej w przypadku pracy dialera w trybie z dwoma komunikatami. Patrz opis funkcji FS34 i FS35.

### RESTART USTAWIEŃ DIALERA

Możliwe jest wejście w tryb serwisowy i przywrócenie ustawień fabrycznych bez znajomości hasła serwisowego. W tym celu należy:

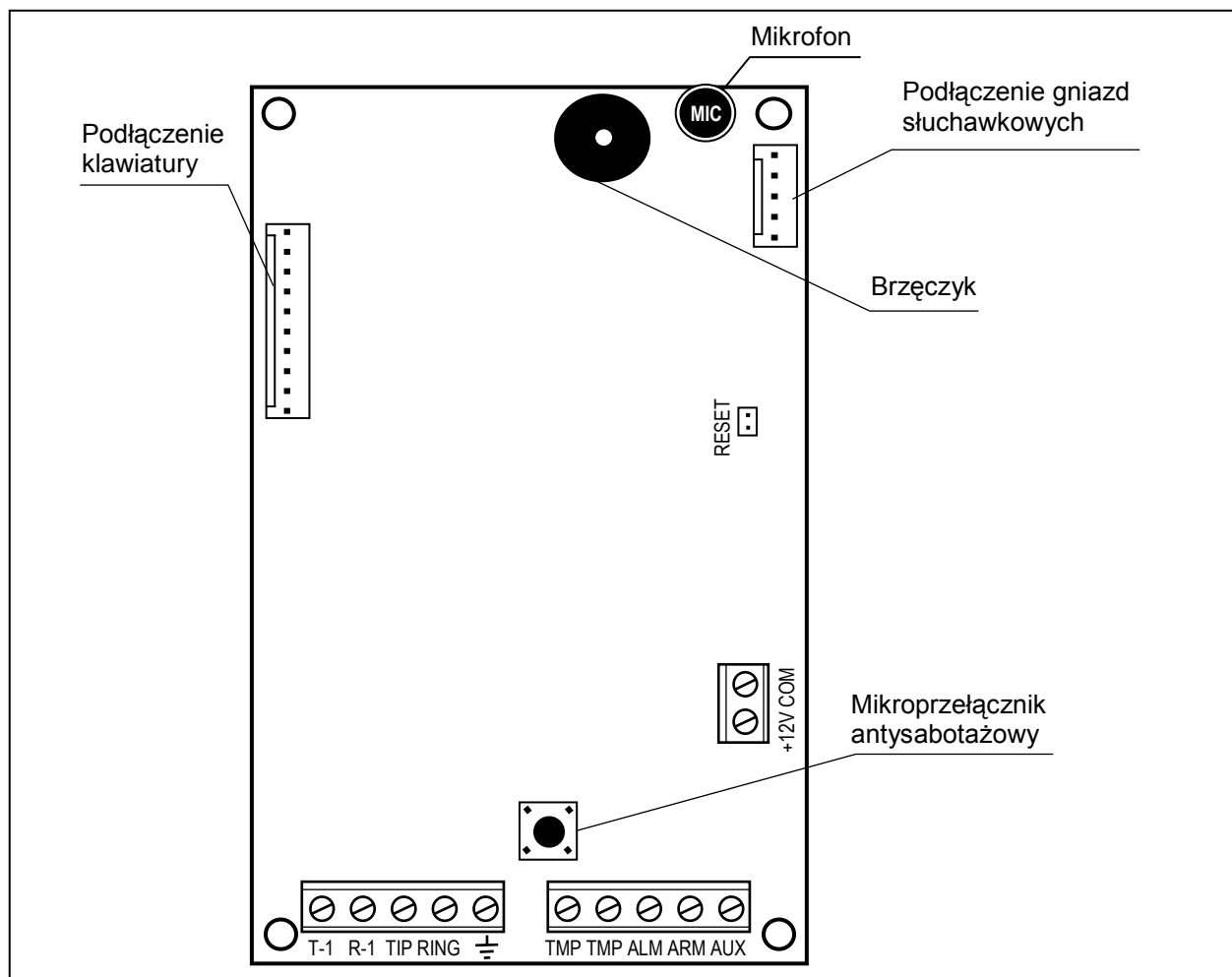
- Odłączyć zasilanie.
- Zewrzeć kołki RESET na płycie dialera.
- Podłączyć zasilanie (dialer powinien potwierdzić wejście w tryb serwisowy czterema krótkimi i jednym długim sygnałem dźwiękowym).
- Zdjąć zworkę z kołków RESET i wywołać funkcję FS36.



## 7. INFORMACJE TECHNICZNE

Zabezpieczenie przed nieuprawnionym dostępem	dwa hasła definiowane przez użytkownika
Długość haseł	od 4 do 6 cyfr
Pamięć oprogramowania użytkownika	nieulotna (EEPROM)
Pamięć komunikatu słownego	jednoukładowy syntezer z pamięcią nieulotną
Wejścia	ALM (alarm), ARM (czuwanie),AUX
	stan niski ( 0 ) - zwarcie do masy
	stan wysoki ( 1 ) - napięcie 5 do 16V
	lub rozwarcie
Czas reakcji wejść	ok. 1 sekunda
Łącze telefoniczne	izolacja optyczna
Wejście pętli sabotażu TMP	typu NC

### ROZMIESZCZENIE ELEMENTÓW NA PŁYTCIE



### OPIS ZACISKÓW

T-1; R-1	- telefon
TIP; RING	- linia telefoniczna
TMP	- obwód antysabotażowy
ALM	- wejście sygnalizacji alarmu
ARM	- wejście sygnalizacji czuwania systemu alarmowego
AUX	- dodatkowe wejście sygnalizacji alarmu
+12V	- wejście zasilania
COM	- masa



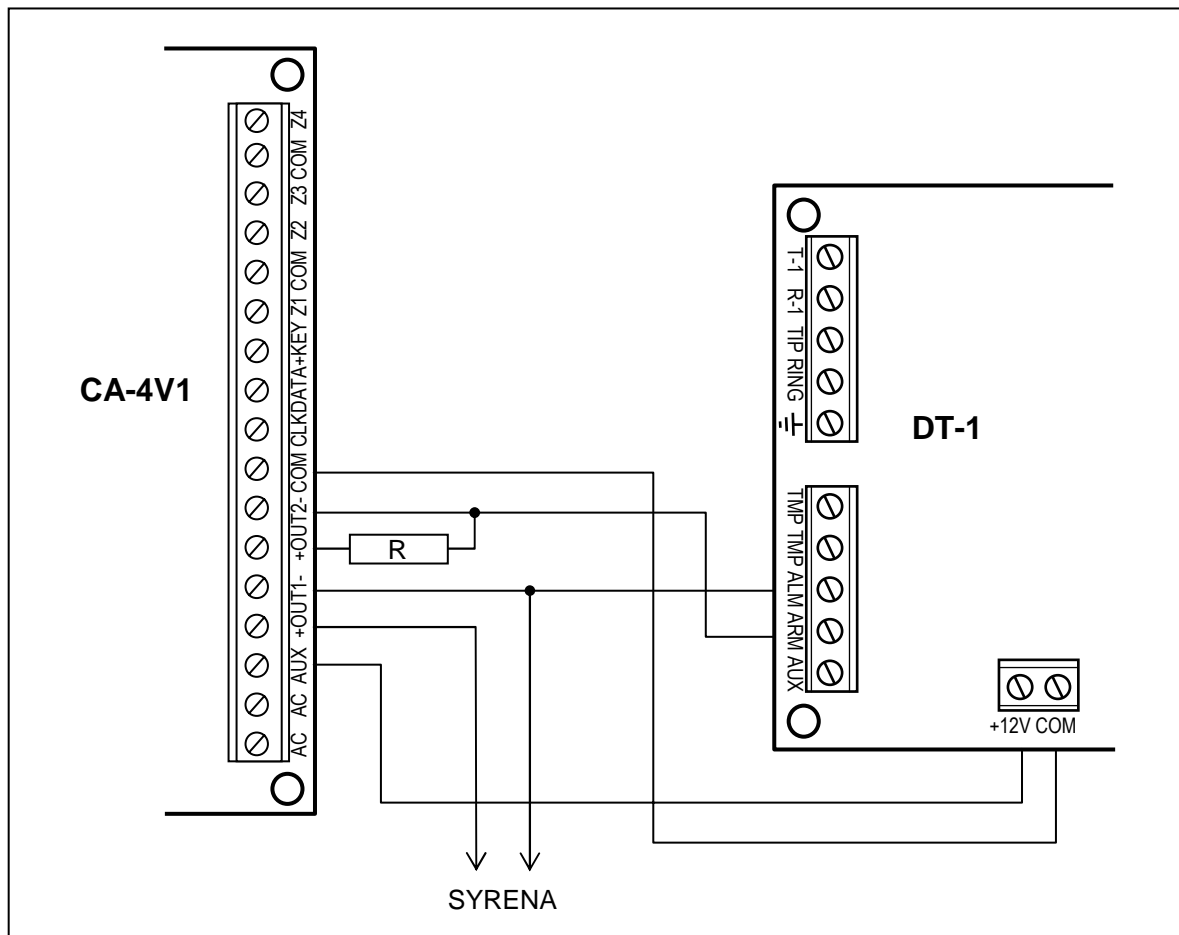
- zacisk ochronny - uziemienie (podłączać tylko do obwodu zabezpieczającego)

## DANE TECHNICZNE

Zasilanie	DC 11 do 16V (typowe dla systemów alarmowych)
Pobór prądu	średnio 30mA (max. 80mA w czasie telefonowania)
Wymiary	150X170X35 mm
Masa	ok. 0,5 kg

**Uwaga:** Chwilowy spadek napięcia zasilającego dialer poniżej 11V (np. podczas testu stanu naładowania akumulatora gdy jest on rozładowany lub nie został podłączony do centrali zasilającej dialer) powoduje restart pracy dialera sygnalizowany dwoma długimi dźwiękami.

## 8. PRZYKŁAD PODŁĄCZENIA DIALERA DO CENTRALI CA4V1



Centrala CA4V1	Dialer DT-1
Oprogramowanie wyjść:	Oprogramowanie wejść:
funkcja 8: - wyjście OUT 2 informuje stanem "0" o czuwaniu (zaprogramować 000)	w funkcji serwisowej 2: - wejście ALM reaguje na "0"
funkcja 7 - czas alarmu (większy niż 1 sek.).	- wejście ARM reaguje na "0".

## 9. LISTA FUNKCJI

### FUNKCJE UŻYTKOWNIKA

- |   |  |                                   |
|---|--|-----------------------------------|
| 1 | programowanie numeru telefonu 1<br>(16 znaków, blokada poprzez FS7)        | _ _ _ _ _ _ _ _ _ _ _ _ _ _ _ _ _ |
| 2 | programowanie numeru telefonu 2<br>(16 znaków, blokada poprzez FS7)        | _ _ _ _ _ _ _ _ _ _ _ _ _ _ _ _ _ |
| 3 | programowanie numeru telefonu 3<br>(16 znaków, blokada poprzez FS7)        | _ _ _ _ _ _ _ _ _ _ _ _ _ _ _ _ _ |
| 4 | programowanie numeru telefonu 4<br>(16 znaków, blokada poprzez FS7)        | _ _ _ _ _ _ _ _ _ _ _ _ _ _ _ _ _ |
| 5 | programowanie numeru telefonu 5<br>(16 znaków, blokada poprzez FS8)        | _ _ _ _ _ _ _ _ _ _ _ _ _ _ _ _ _ |
| 6 | programowanie numeru telefonu 6<br>(16 znaków, blokada poprzez FS8)        | _ _ _ _ _ _ _ _ _ _ _ _ _ _ _ _ _ |
| 7 | nagrywanie komunikatu (funkcja może być zablokowana funkcją serwisową FS8) |                                   |
| 8 | kontrola komunikatu  |                                   |
| 9 | programowanie hasła  |                                   |
| 0 | wyjscie z trybu programowania  |                                   |

### FUNKCJE SERWISOWE

- 1 programowanie hasła serwisowego

#### **funkcje bitowe**

- |   |   |   |   |
|---|---|---|---|
| 2 | opcje wejść                                       | 4 | _  - wejście ALARM reaguje na 0                 |
|   |   | 3 | _  - wejście ARM reaguje na 0                   |
|   |   | 2 | _  - wejście AUX reaguje na 0                   |
|   |   | 1 | _  - wejście ALARM reaguje po 0,1 sekundy.      |
| 3 | opcje telefonowania (cz.I)                        | 4 | _  - blokada telefonowania                      |
|   |   | 3 | _  - system wybierania tonowy                   |
|   |   | 2 | _  - czas odtwarzania komunikatu 32s (16s)      |
|   |   | 1 | _  - wejście AUX powiadamia telefonicznie       |
| 4 | opcje telefonowania (cz.II)                       | 4 | _  - odblokowane odpowiadanie na telefon        |
|   |   | 3 | _  - sygnalizacja dźwiękowa problemów           |
|   |   | 2 | _  - pomiń test sygnału przed wybieraniem       |
|   |   | 1 | _  - pomiń test sygnału po wybraniu numeru tel. |
| 5 | opcje monitoringu                                 | 4 | _  - blokada monitorowania                      |
|   |   | 3 | _  - transmisja do dwóch stacji monitorujących  |
|   |   | 2 | _  - rozdział zdarzeń (SPLIT REPORTING)         |
|   |   | 1 | _  - transmisja do stacji 2, gdy 1 nieosiągalna |
| 6 | numery telefonów<br>do systemów<br>przywoławczych | 4 | _  - numer telefonu 4 = numer do pagera         |
|   |   | 3 | _  - numer telefonu 3 = numer do pagera         |
|   |   | 2 | _  - numer telefonu 2 = numer do pagera         |
|   |   | 1 | _  - numer telefonu 1 = numer do pagera         |

7	blokady funkcji od 1 do 4	4	_  - blokada 4 funkcji użytkownika
		3	_  - blokada 3 funkcji użytkownika
		2	_  - blokada 2 funkcji użytkownika
		1	_  - blokada 1 funkcji użytkownika
8	blokady funkcji od 5 do 7	4	_  - blokada klawiatury, gdy ARM
		3	_  - blokada 7 funkcji użytkownika
		2	_  - blokada 6 funkcji użytkownika
		1	_  - blokada 5 funkcji użytkownika

### **funkcje znakowe**

9	zegar	_ _ _
10	godz. wysłania kodu testowego	_ _ _
11	ilość kolejek powiadomienia i powtórzeń w kolejce	_  (0-9;0-9)
12	ilość dzwonek przed odpowiedzią	_  (0-9)
13	nr stacji 1 (16 znaków)	_ _ _ _ _ _ _ _ _ _ _ _ _ _ _ _
14	nr stacji 2 (16 znaków)	_ _ _ _ _ _ _ _ _ _ _ _ _ _ _ _
15	identyfikator dla stacji 1	_ _ _
16	identyfikator dla stacji 2	_ _ _
17	format transmisji do stacji 1	_
18	format transmisji do stacji 2	_

0 - Silent Knight, Ademco slow (10 BPS)  
 1 - Sescoa, Franklin, DCI, Vertex (20 BPS)  
 2 - Silent Knight fast (1400Hz/20Bps)  
 3 - Radionics 1400Hz  
 4 - Radionics 2300Hz  
 5 - Radionics 1400Hz with parity  
 6 - Radionics 2300Hz with parity

7 - Ademco Express (DTMF)  
 8 - Silent Knight, Ademco slow (10 BPS) ext.  
 9 - Sescoa, Franklin, DCI, Vertex (20 BPS) ext.  
 A - Silent Knight fast extended  
 B - Radionics 1400Hz extended  
 C - Radionics 2300Hz extended

19	kod ALARM	_  (*)
20	kod ALARM RESTORE	_  (*)
21	kod ARM	_  (**)
22	kod DISARM	_  (**)
23	kod AUX1	_  (***)
24	kod AUX0	_  (***)
25	kod testu transmisji	_  (**)
26	kod TLM TROUBLE	_  (**)
27	kod przepełn. buf. stacji 1	_  (**)
28	kod przepełn. buf. stacji 2	_  (**)
29	kod wył. alarmu z klawiatury	_  (**)
30	kod włączenie programowan.	_  (**)
31	kod włączenie trybu serwis.	_  (**)
32	kod wyłączenie trybu serwis.	_  (**)
33	kod RESTART dialera	_  (**)

(\*) w trybie SPLIT REPORTING kody wysyłane do stacji 1

(\*\*) w trybie SPLIT REPORTING kody wysyłane do stacji 2

(\*\*\*) w trybie SPLIT REPORTING wysyłane do stacji 1 (gdy wejście AUX powiadamia o alarmie - włączona opcja 1 w funkcji serwisowej FS3), jeżeli AUX nie jest wejściem alarmowym, kody wysyłane są do stacji 2.



## 10. HISTORIA ZMIAN TREŚCI INSTRUKCJI

Zmiany odnoszą się do instrukcji przeznaczony dla urządzenia produkowanego do marca 2000r.

Data	Opis zmian
2000-03-07 DT-1	<ul style="list-style-type: none"> <li>• Dodano funkcję serwisową FS38 – opcje diod LED 4 i 3 (BUSY i LINE) .</li> <li>• Funkcja FS11 została uzupełniona o drugi parametr: „Ilość prób dodzwonienia się w kolejce”.</li> <li>• Dodano nowy format transmisji danych do stacji monitorującej (FS17 i FS18) - ADEMCO EXPRESS (DTMF) oraz zmieniono numerację listy formatów transmisji. <u>FORMATY TRANSMISJI aktualne do 07-03-2000r.</u> <ul style="list-style-type: none"> <li><b>0</b> Silent Knight, Ademco slow (10 BPS)</li> <li><b>1</b> Sescoa, Franklin, DCI, Vertex (20 BPS)</li> <li><b>2</b> Silent Knight fast</li> <li><b>3</b> Radionics 1400</li> <li><b>4</b> Radionics 2300</li> <li><b>5</b> nie programować</li> <li><b>6</b> Radionics 1400 z parzystością</li> <li><b>7</b> Radionics 2300 z parzystością</li> <li><b>8</b> Silent Knight, Ademco slow (10 BPS) extended</li> <li><b>9</b> Sescoa, Franklin, DCI, Vertex (20 BPS) extended</li> <li><b>A</b> Silent Knight fast extended</li> <li><b>B</b> Radionics 1400 extended</li> <li><b>C</b> Radionics 2300 extended</li> <li><b>D</b> nie programować</li> <li><b>E</b> Radionics 1400 with parity extended</li> <li><b>F</b> Radionics 2300 with parity extended</li> </ul> </li> </ul>
2001-01-31 DT-1 plus	<ul style="list-style-type: none"> <li>• Wprowadzono możliwość nagrania i wysłania dwóch komunikatów (każdy po 8 sekund).</li> <li>• Dodano trzecią opcję do funkcji FS38 (opcja diody LED 2 – REPORT).</li> <li>• Dodano funkcje serwisowe: FS39, FS40 i FS41.</li> </ul>
2004-03-15 DT-1 plus	<ul style="list-style-type: none"> <li>• Dodano rozdział poświęcony kosztom ponoszonym przez użytkownika dialera (str. 3).</li> <li>• Usunięto informację o uruchomieniu funkcji powiadamiania tylko wtedy, gdy wejście ARM jest uaktywnione, tzn. gdy system alarmowy czuwa (str. 4, 6).</li> <li>• Zmieniono czas pozostawiania dialera w trybie funkcji użytkownika, bez naciskania jakichkolwiek klawiszy, na 120s (było 40s) (str. 9).</li> <li>• Dodano uwagę dotyczącą restartowania się dialera (str. 24).</li> </ul>
2004-06-15 DT-1 plus	<ul style="list-style-type: none"> <li>• Zamieszczono rysunek płytki elektroniki dla laminatu w wersji 3.1 (str.23)</li> </ul>
2006-05-12 DT-1	<ul style="list-style-type: none"> <li>• Przywrócono pierwotny symbol urządzenia DT-1 i wprowadzono na okładce instrukcji numer wersji oprogramowania.</li> </ul>

### UWAGA!

**Sprawny system alarmowy nie stanowi zabezpieczenia przed włamaniem, napadem lub pożarem, jednak zmniejsza ryzyko zaistnienia takiej sytuacji bez zaalarmowania i powiadomienia o tym. Dlatego też firma SATEL zaleca, aby działanie całego systemu alarmowego było regularnie testowane.**

SATEL sp. z o.o.  
80-172 Gdańsk  
ul. Schuberta 79  
tel. (58) 320 94 00; serwis (58) 320 94 30  
dz. techn. (58) 320 94 20; 0-604 166 075  
info@satel.pl  
www.satel.pl