

## INSTRUKCJA OBSŁUGI

Centrala CA-8MX jest nowoczesną i niezawodną centralą alarmową przeznaczoną do małych systemów alarmowych, instalowanych w mieszkaniach, domkach jednorodzinnych, sklepach, biurach i warsztatach. Charakteryzuje się łatwą obsługą i estetycznym wyglądem. Centrala współpracuje z wszystkimi typami czujek i urządzeń sygnalizacji alarmu.

### Opis centrali

- Centrala CA-8MX posiada osiem wejściowych linii parametrycznych (rezystancja 2,2kΩ), w tym jedną (Z8) czuwającą przez 24 godziny. Do tych linii można dołączyć dowolny rodzaj czujek (czujki podczerwieni, czujki magnetyczne, czujki ultradźwiękowe itp.), zarówno typu NO jak i NC.
- Stan linii monitorowany jest za pomocą czerwonych diod świecących LED. Przykładowo, naruszenie czujki danej strefy chronionej wywoła zwarcie lub rozwarcie obwodu wejściowego zamkniętego rezystorem parametrycznym, co spowoduje zaświecenie odpowiedniej diody świecącej LED. W przypadku otwarcia obudowy centrali zadziała 24-godzinny obwód przeciwsabotażowy (czujnik otwarcia obudowy jest umieszczony na płycie z elektroniką).
- Wszystkie linie centrali wyposażone są w indywidualne pamięci alarmu. W przypadku alarmu z wejść, oprócz zbiorczego wskaźnika pamięci **ALARM**, centrala spowoduje szybkie miganie diody LED linii, która spowodowała alarm. Wskaźnikiem naruszenia linii 24-godzinnej jest dioda LED **SABOTAŻ**. Miganie diody pozostaje do ponownego włączenia dozoru w centrali. Po wywołaniu alarmu przez obwód przeciwsabotażowy w czasie wyłączonego dozoru, dioda LED **ALARM** będzie świecić światłem ciągłym również po załączeniu czuwania, aż do ponownego wyłączenia.
- Linie (oprócz linii 24-godzinnej) można dowolnie blokować, jednak tylko wtedy, gdy centrala nie czuwa. Linie zablokowane są wskazane wolnym miganiem diod LED. Przyciski blokady linii w czasie dozoru są nieaktywne. Blokowanie i odblokowanie linii realizuje się poprzez naciśnięcie na min. 0,5s przycisku blokady linii umieszczonego poniżej diody wskazującej jej stan. Dla ułatwienia obsługi, diody świecące LED linii zablokowanych wolno migają, a linii odblokowanych są wygaszone. W trakcie czuwania informacja o liniach zablokowanych nie jest wyświetlana.
- Linia 24-godzinna może być wykorzystana zarówno jako przeciwsabotażowa, jak i napadowa.
- Dla linii Z1 – Z7 można określić czas na wyjście w zakresie od 5 do ok. 128 s. (Jest to czas od momentu przełączenia kluczyka w pozycję **WŁĄCZONY**, do momentu przejścia centrali w stan czuwania (dozoru). Odmierzanie czasu na wyjście pokazuje pulsująca żółta dioda LED **ZWŁOKA**. Świecenie żółtej diody światłem ciągłym pokazuje, że centrala jest w stanie czuwania.

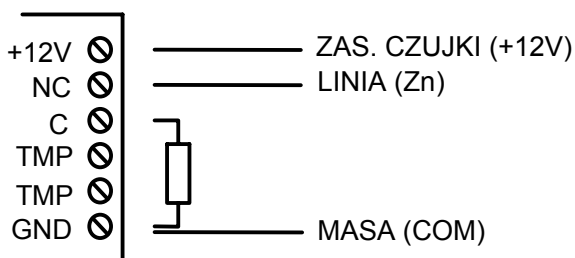
- Czas na wejście (opóźnienie) można określić tylko dla linii pierwszej Z1, w zakresie od 5 do ok. 128 s. Czas ten odmierzany jest tylko wtedy, gdy wejście inicjatora zwłoki DLY jest zwarte do masy. Jeżeli wejście DLY jest rozwarte, to centrala po naruszeniu wejścia Z1 alarmuje natychmiast, jak po naruszeniu pozostałych wejść centrali.
- Centrala CA-8MX posiada dwa wyjścia OUT1 i OUT2 przeznaczone na sygnalizatory akustyczne, oraz niezależne wyjście OUT3 na sygnalizator optyczny.
- Czas działania sygnalizatorów akustycznych (wyjść OUT1 i OUT2) jest regulowany w zakresie od 9 do ok. 768 s. Wyjście optyczne (OUT3) pozostaje załączone do czasu skasowania alarmu kluczykiem. W czasie aktywności na wyjście podawane jest napięcie +12V.
- Wszystkie wyjścia sygnalizatorów oraz zasilanie czujników zabezpieczone są bezpiecznikami.
- Centrala CA-8MX zasilana jest z sieci ~230V oraz z akumulatora 12V (przewidziano miejsce wewnątrz obudowy centrali na akumulator o pojemności 6,5 Ah).
- Zasilacz centrali doładowuje akumulator oraz zasila czujki.

## INSTALOWANIE

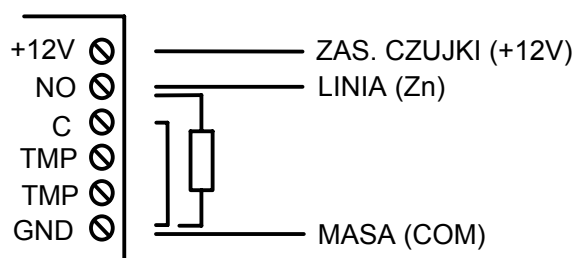
Centrala alarmowa jest podłączona do zasilania sieciowego na stałe. W związku z tym, przed przystąpieniem do wykonania okablowania systemu, należy zapoznać się z instalacją elektryczną obiektu.

Do zasilania centrali należy wybrać obwód, w którym napięcie będzie obecne cały czas, zabezpieczony właściwym bezpiecznikiem.

1. Zdjąć płytę czołową, odłączyć stacyjkę i zamontować centralkę.
2. Podłączyć wyjścia czujek i zasilanie czujek. W stanie normalnym, obwód wejściowy każdej linii (**także 24-godzinnej**) musi być zamknięty do masy rezystorem 2,2kΩ. Rezystor ten montuje się w obudowie czujki (w czujkach NO równoległe do wyjścia czujki, a w czujkach NC szeregowo).




Podłączenie czujki typu NC



Podłączenie czujki typu NO

3. Podłączyć sygnalizatory. Pomiędzy wyjście i masę (równoległe do sygnalizatora akustycznego) należy włączyć rezystor 2,2kΩ. Rezystor ten zapobiega generowaniu przez niektóre typy sygnalizatorów niepożądanych dźwięków.
4. Uaktywnić inicjator zwłoki (jeśli jest przewidziany) poprzez zwarcie obwodu DLY do masy.

5. Podłączyć przewody zasilające do zacisków transformatora **AC 230V**, obwód przeciwporażeniowy do zacisku uziemienia obudowy  i uruchomić system alarmowy.
6. Ustawić za pomocą potencjometrów montażowych czasy:
  - czas na **wyjście** (P1 – zwłoka),
  - czas na **wejście** (P2 – opóźnienie Z1)
  - czas **alarmu** (P3 – aktywność OUT1 i OUT2).
7. Podłączyć stacyjkę do obwodu KEY-COM (masa). Podanie masy (0V) na wejście KEY wyłącza dozór, natomiast odcięcie masy od wejścia KEY włącza dozór.
8. Podłączyć przewody akumulatora i zamontować płytę czołową obudowy centrali.

#### **UWAGA !**

Ponieważ centrala zasilana jest z sieci ~230V, nieostrożność podczas podłączania lub błędne podłączenie może grozić porażeniem i stanowić zagrożenie życia !

W związku z tym, przy podłączaniu centrali należy zachować szczególną ostrożność. Przewód, którym podłączone będzie zasilanie sieciowe, w trakcie montażu i podłączania centrali nie może być pod napięciem !

Przed dołączeniem centrali do obwodu, z którego będzie ona zasilana, należy wyłączyć w tym obwodzie napięcie.

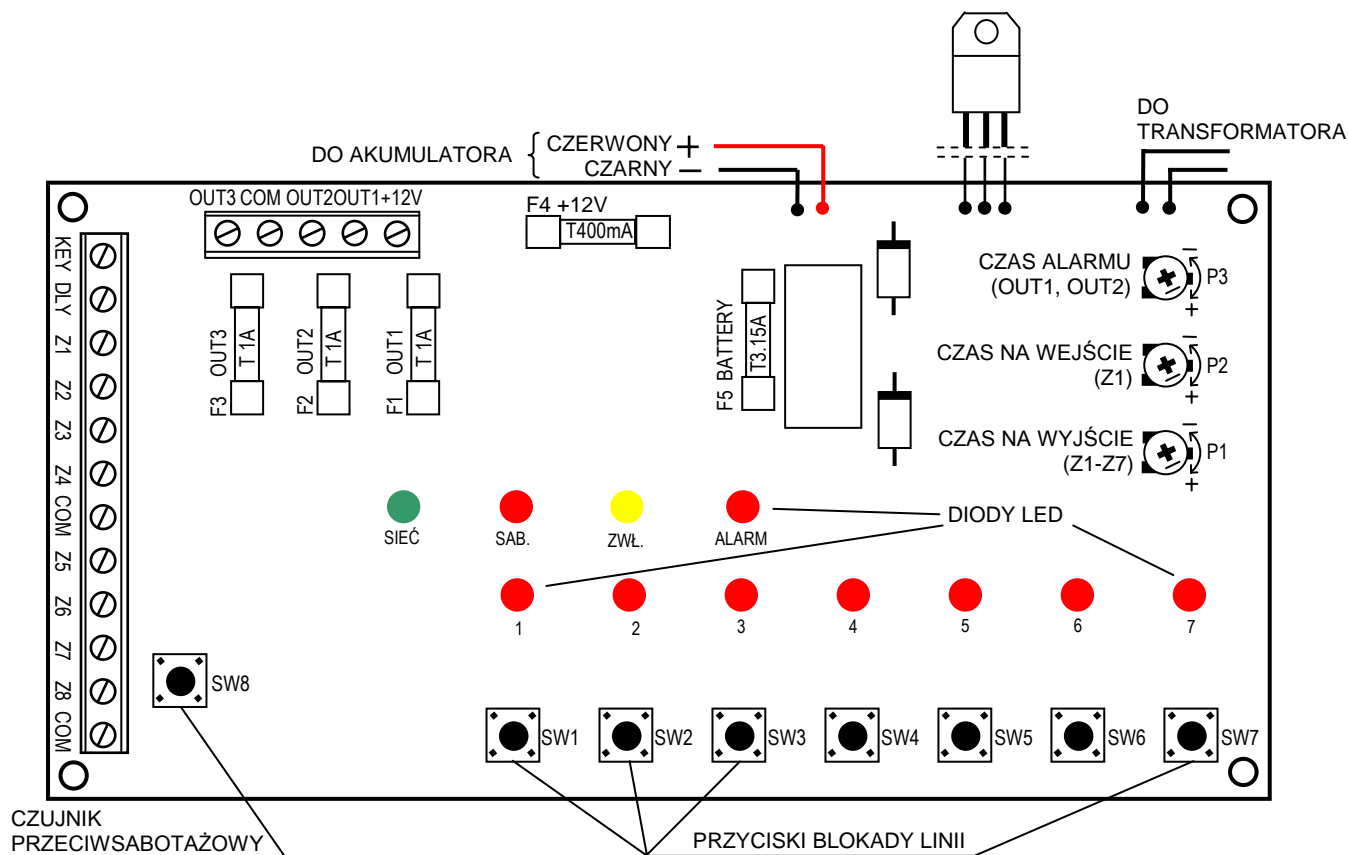
#### **UWAGI:**

- Aby uniknąć włączenia się sygnalizatorów po podłączeniu zasilania, należy wcześniej wyjąć bezpieczniki sygnalizatorów.
- Czas działania sygnalizatorów akustycznych testować przy pomocy żarówki 12V.
- Uruchamianie systemu najlepiej przeprowadzić z zasilacza sieciowego, który zabezpieczony jest przed ewentualnym zwarcie. Przypadkowe zwarcie przy podłączonym akumulatorze może spowodować poważne uszkodzenie centrali.
- Przy podłączaniu akumulatora należy zwracać uwagę na biegunowość doprowadzeń.
- Możliwe jest zdalne włączanie i wyłączenie centrali poprzez podłączony równolegle do stacyjki centrali szyfrator (lub dodatkową stacyjkę). W takim przypadku, kluczyk w centralce powinien być ustawiony w pozycję **WŁĄCZONY**. Włączenie centrali w stan czuwania następuje po **rozwarciu obwodu stacyjki KEY**.
- Możliwe jest sterowanie działaniem (włączanie/wyłączenie) opóźnienia linii Z1 poprzez zwieranie i rozwieranie obwodu DLY. Centralka jest przystosowana do bistabilnych inicjatorów czasu na wejście.

#### **UWAGA!**

**Sprawny system alarmowy nie stanowi zabezpieczenia przed włamaniem, napadem lub pożarem, jednak zmniejsza ryzyko zaistnienia takiej sytuacji bez zaalarmowania i powiadomienia o tym.**

**Dlatego też firma SATEL zaleca, aby działanie całego systemu alarmowego było regularnie testowane.**



Rysunek – Widok płytki centrali w wykonaniu CA8MX V1.0

**Opis zacisków:**

- |            |                            |     |                    |
|------------|----------------------------|-----|--------------------|
| +12V       | - zasilanie czujek         | KEY | - stacyjka         |
| OUT1, OUT2 | - sygnalizatory akustyczne | DLY | - inicjator zwłoki |
| OUT3       | - sygnalizator optyczny    |     |                    |
| COM        | - masa                     |     |                    |
| Z1-Z7      | - linie wejściowe          |     |                    |
| Z8         | - linia 24-godzinna        |     |                    |

**DANE TECHNICZNE**

- Ilość linii ..... 8 parametrycznych
- Rezystancja parametryczna ..... 2,2kΩ
- Pobór prądu ..... ok. 50 mA
- Całkowita wydajność zasilacza sieciowego ..... 0,7 A
- Maksymalny pobór prądu przez czujki ..... 400 mA
- Maksymalny pobór prądu przez sygnalizatory akustyczne ..... 2x1000 mA
- Maksymalny pobór prądu przez sygnalizator optyczny ..... 1000 mA
- Wymiary obudowy ..... 257x255x90 mm
- Masa (bez akumulatora) ..... 2,4 kg

Aktualną treść deklaracji zgodności EC i certyfikatów można pobrać ze strony internetowej <b>www.satel.pl</b>	
---	--

SATEL sp. z o.o.  
ul. Schuberta 79  
80-172 Gdańsk  
tel. (58) 320 94 00; serwis (58) 320 94 30  
dz. techn. (58) 320 94 20; 0-604 166 075  
info@satel.pl  
www.satel.pl