

wydruk:

14,17,0,15,12,1,2,11,10,3,4,9,8,5,6,7



OSTRZEŻENIA

Ze względów bezpieczeństwa system alarmowy powinien być instalowany przez wykwalifikowanych specjalistów.

W skład systemu alarmowego wchodzić mogą urządzenia stwarzające niebezpieczeństwo, w związku z czym, komponenty powinny być przechowywane w sposób uniemożliwiający dostęp do nich osobom nieupoważnionym.

Aby uniknąć ryzyka porażenia elektrycznego należy przed przystąpieniem do montażu zapoznać się z powyższą instrukcją, a czynności połączeniowe należy wykonywać bez podłączonego zasilania.

W wypadku wykonywania czynności serwisowych polegających na wymianie bezpieczników, czynność powyższą należy wykonywać przy odłączonym napięciu zasilania. W przypadku wymiany bezpiecznika należy stosować wyłącznie bezpieczniki o identycznych parametrach jak oryginalne.

Zaleca się używanie obudów i zasilaczy przewidzianych do użytkowania przez producenta.

Nie wolno ingerować w konstrukcję bądź przeprowadzać samodzielnych napraw. Dotyczy to w szczególności dokonywania wymiany zespołów i elementów.

UWAGA!

Niedopuszczalne jest podłączanie do centrali całkowicie rozładowanego akumulatora (napięcie na zaciskach akumulatora bez podłączonego obciążenia mniejsze od 11V). Aby uniknąć uszkodzenia sprzętu, mocno rozładowany bądź nigdy nie używany akumulator należy wstępnie doładować odpowiednią ładowarką.

Aktualną treść deklaracji zgodności EC i certyfikatów można pobrać ze strony internetowej www.satel.pl

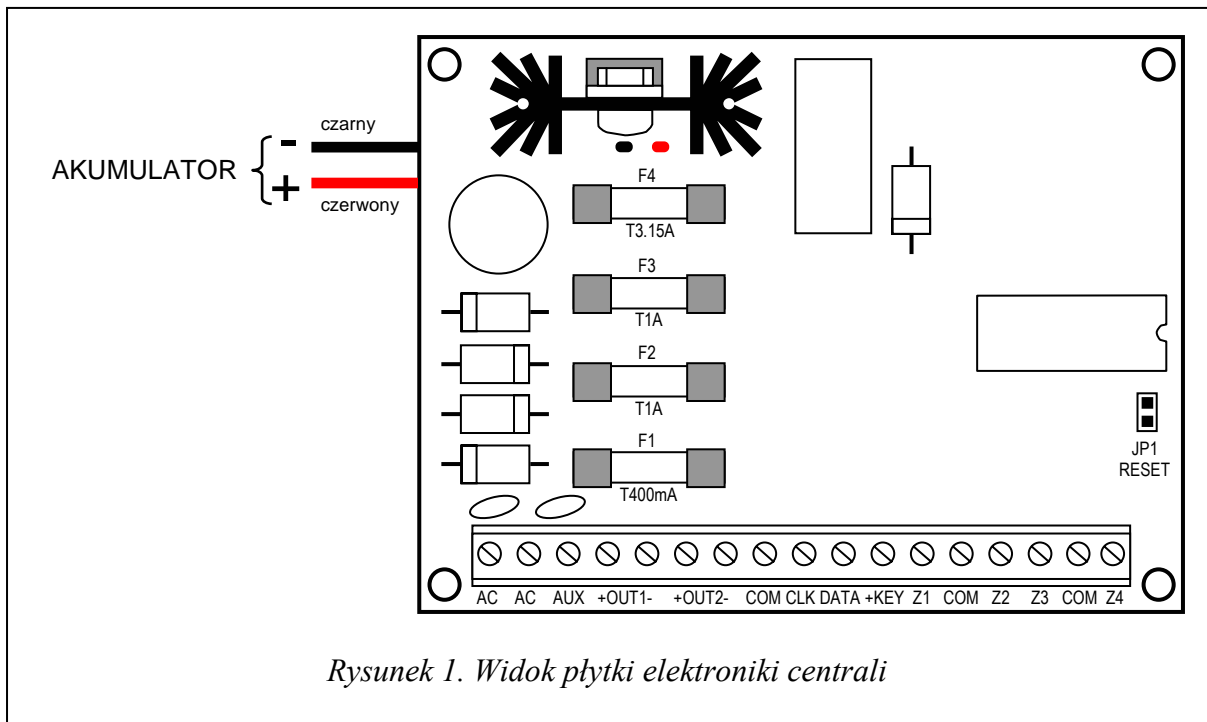


Charakterystyka centrali

Centrala alarmowa CA-4V1 przeznaczona jest do małych systemów alarmowych. Wykonana jest w technice mikroprocesorowej, zgodnie z najnowszymi tendencjami w dziedzinie systemów sygnalizacji włamania. Charakteryzuje się następującymi cechami:

- mikroprocesor nowej generacji, o dużej odporności na zakłócenia;
- 4 linie parametryczne o programowanym przeznaczeniu;
- dwa niezależne wyjścia alarmowe o programowanym czasie działania;
- możliwość podłączenia 3 manipulatorów sterujących, pokazujących jednocześnie stan systemu, umożliwiającymi ukrycie centrali;
- 2 hasła główne (od 4 do 6 cyfr) przeznaczone do podstawowej obsługi centrali (np. włączanie i wyłączanie dozoru, programowanie haseł, blokowanie linii);
- 1 hasło pozwalające włączyć dozór z jednoczesnym zablokowaniem zaprogramowanych wejść;
- 1 hasło jednokrotne, pozwalające na jednorazowe załączenie lub wyłączenie systemu;
- dodatkowe hasło serwisowe umożliwiające dostęp do funkcji programujących podstawowe parametry centrali;
- rozbudowana kontrola poprawnego działania systemu: testowanie stanu wszystkich bezpieczników, testowanie stanu przewodów podłączających sygnalizatory, testowanie stanu naładowania akumulatora i obecności zasilania sieciowego;
- sygnalizacja akustyczna w manipulatorze stanu awarii, alarmu i odliczania czasu na wejście;
- zasilacz o regulowanym napięciu, umożliwiający dopasowanie zasilania do różnych typów akumulatorów;
- możliwość włączenia dozoru z wyłączonymi syrenami (alarm sygnalizowany jest w manipulatorach);
- alarm "PANIC";
- alarm po trzykrotnym podaniu błędnego hasła;
- pamięć ostatnich 7 alarmów;
- pamięć stanu, w jakim była centrala przed wyłączeniem zasilania sieciowego i akumulatora;
- wszystkie parametry i dane pamiętane są także po wyłączeniu zasilania.

Montaż centrali



Rysunek 1. Widok płytki elektroniki centrali

ZACISKI PŁYTY:

AC	- wejścia zasilania (17...24V AC);
AUX	- wyjście zasilania czujek (+12V);
Z1 - Z4	- linie wejściowe;
OUT1 - OUT2	- wyjścia sygnalizatorów;
+KEY	- wyjście zasilania manipulatora;
DATA, CLK	- zaciski manipulatora;
COM	- masa.

Wymagane jest, aby centrala alarmowa była podłączona do zasilania sieciowego na stałe. W związku z tym, przed przystąpieniem do wykonania okablowania systemu, należy zapoznać się z instalacją elektryczną obiektu. Do zasilania centrali należy wybrać obwód, w którym cały czas obecne będzie napięcie. Powinien on być zabezpieczony właściwym bezpiecznikiem.


UWAGA !

Ponieważ centrala zasilana jest z sieci ~230V, nieostrożność podczas podłączania lub błędne podłączenie może grozić porażeniem i stanowić zagrożenie życia !

W związku z tym, przy podłączaniu centrali należy zachować szczególną ostrożność. Przewód, którym podłączone będzie zasilanie sieciowe, w trakcie montażu i podłączania centrali nie może być pod napięciem !

Przed dołączeniem centrali do obwodu, z którego będzie ona zasilana, należy wyłączyć w tym obwodzie napięcie.

Podłączenie zasilania

1. Przewody doprowadzające napięcie zmienne 230V podłączyć do zacisków transformatora oznaczonych „**AC 230V**”.
2. Przewody napięcia wyjściowego z uzwojenia wtórnego transformatora podłączyć do zacisków „**AC**” na płycie głównej centrali.
3. Przewód obwodu ochrony przeciwporażeniowej podłączyć do kostki zaciskowej umieszczonej obok transformatora i oznaczonej symbolem .

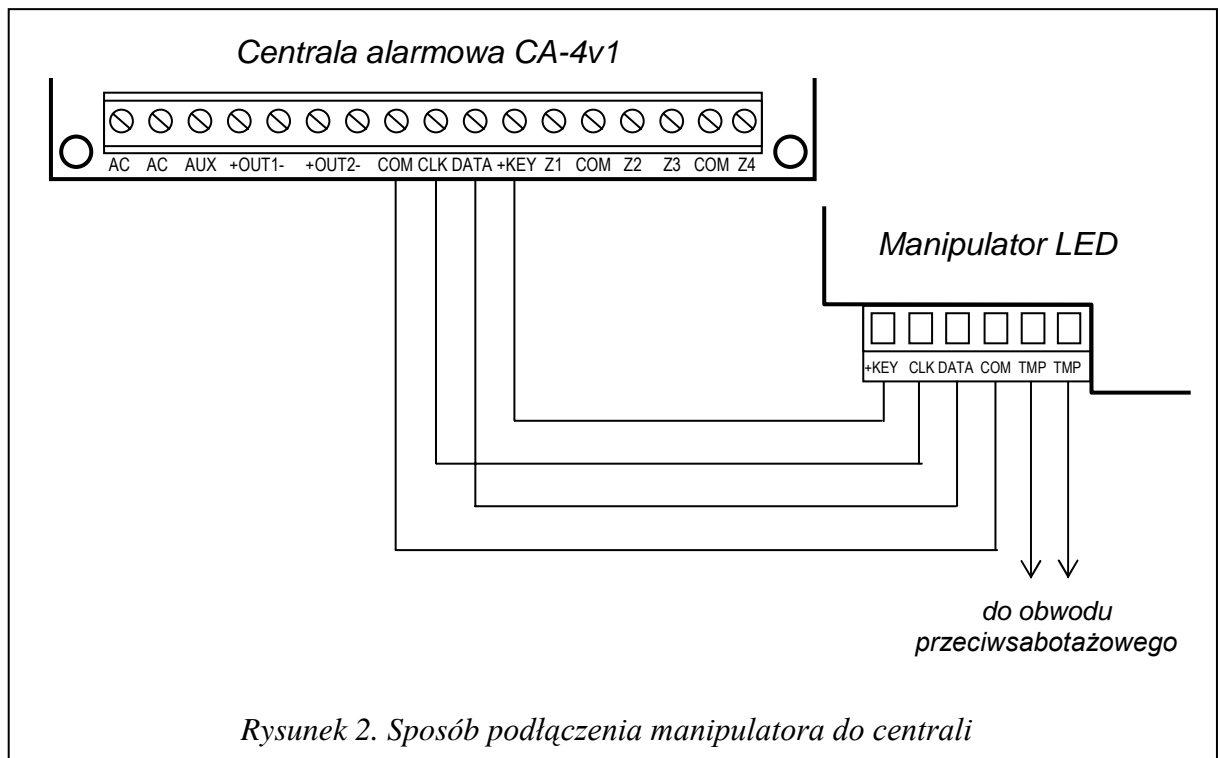
UWAGA!

Ponieważ centrala nie posiada wyłącznika umożliwiającego odłączenie zasilania sieciowego, istotne jest, aby właściciela systemu alarmowego lub jego użytkownika powiadomić o sposobie odłączenia jej od sieci (np. poprzez wskazanie bezpiecznika zabezpieczającego obwód zasilający centralę).

Napięcie stabilizowane zasilacza centrali wynosi 13,6 – 13,8V, jest ustawiane w toku produkcji i nie należy go zmieniać.

Podłączenie manipulatora

Centrala CA-4v1 współpracuje z manipulatorami LED, które podłącza się linią czteroprzewodową. Jeśli centrala ma pracować z kilkoma manipulatorami, podłącza się je równolegle (gwarantowana jest poprawna praca centrali z 3 manipulatorami). Maksymalna odległość manipulatora od centrali przy stosowaniu przewodów typu np. DY 6x0.5 wynosi 200m. Każdy z manipulatorów powinien być zasilany oddzielnym przewodem.



Podłączenie czujek

Przewody z czujek należy podłączyć do właściwych złącz na płycie centrali. Do zasilania czujek należy wykorzystać wyjście AUX. Sposób podłączenia rezystora parametrycznego (2,2kΩ) pokazano na rysunku. Zaciski TMP należy podłączyć do obwodu przeciwsabotażowego.

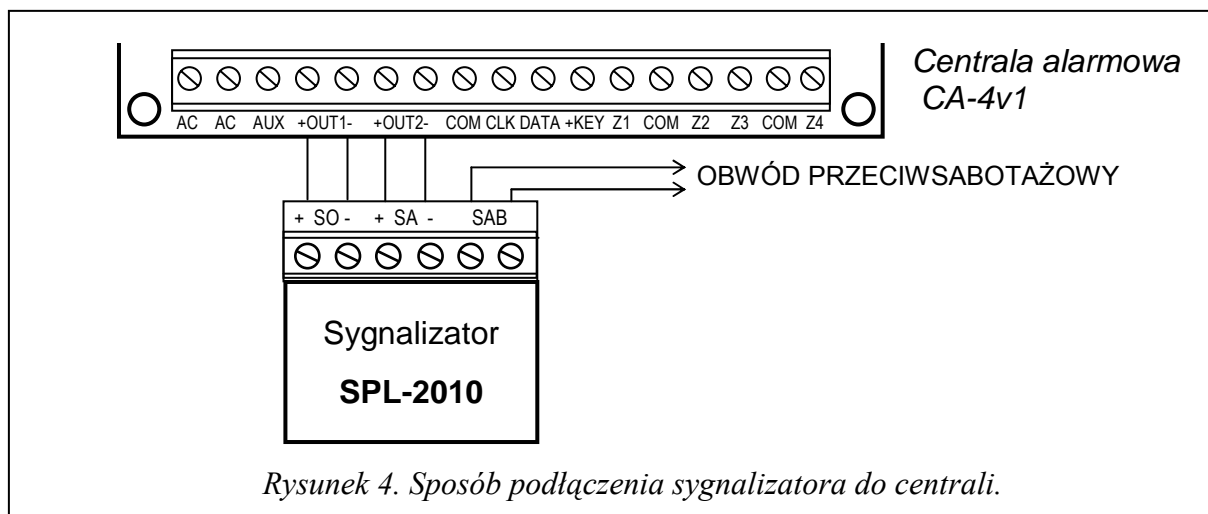
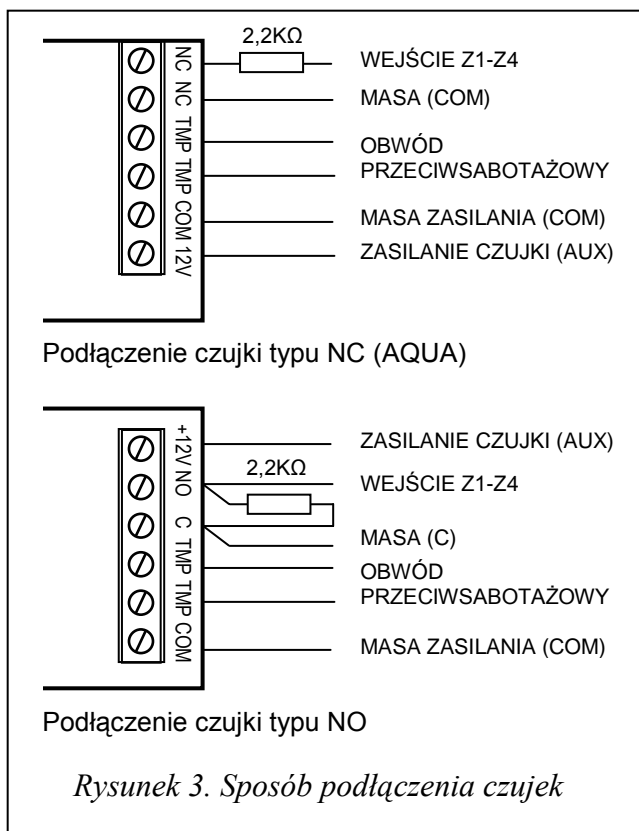
Podłączenie sygnalizatorów

Sygnalizatory dołączyć do zacisków ±OUT1 i ±OUT2. W sygnalizatorach, do zacisków doprowadzających zasilanie, dołączyć równolegle rezystory (2,2kΩ) umożliwiające centrali kontrolę przewodów. Jeśli stosuje się łączenie równoległe kilku sygnalizatorów do jednego wyjścia, rezystor zamykający linię należy umieścić w sygnalizatorze najbardziej oddalonym od centrali.

Uwagi:

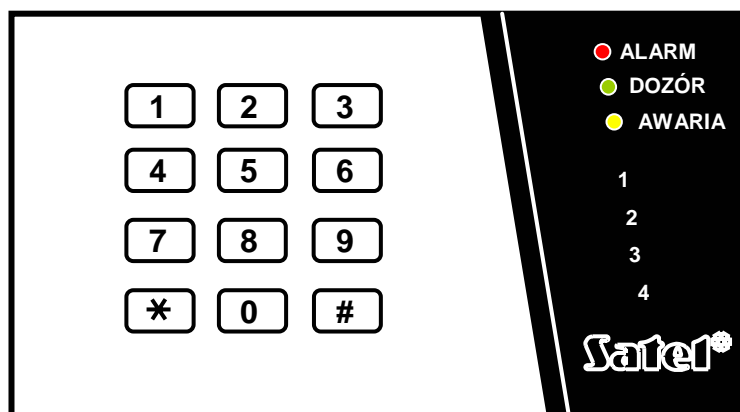
- Kontrola przewodów sygnalizatorów nie zastępuje obwodu antysabotażowego, którym powinny być objęte sygnalizatory.
- Sygnalizatory produkcji SATEL nie wymagają montowania dodatkowego rezystora.

Wyjścia OUT1 i OUT2 sterują zaciskiem ujemnym (masą). Do zacisków +OUT1 i +OUT2 doprowadzone jest poprzez bezpieczniki F2 i F3 napięcie +12V. Zaciski -OUT1 i -OUT2 w stanie nieaktywnym są odcięte, a w stanie aktywnym (sygnalizacja alarmu) są zwierane do masy (0V).



Po wykonaniu wszystkich połączeń i upewnieniu się o ich prawidłowości, można przystąpić do uruchomienia systemu. Zaleca się uruchomienie systemu z zasilacza sieciowego, bez podłączenia akumulatora.

Opis manipulatora



Rysunek 5. Widok manipulatora

Sygnaly dźwiękowe generowane przez manipulator

a) Przy operacjach z klawiaturą:

- 1 krótki - potwierdzenie przyjęcia klawisza,
- 2 krótkie - potwierdzenie przyjęcia hasła przed wybraniem numeru funkcji,
- 3 krótkie - potwierdzenie poprawności operacji (przykładowo włączenie/wyłączenie dozoru, wybranie funkcji, poprawne zakończenie programowania),
- 2 długie - sygnalizacja błędu (np. błędne hasło, zła sekwencja klawiszy, wyjście z programu funkcji bez zapamiętania parametrów - przez naciśnięcie klawisza [*]).

b) Pozostałe sytuacje, sygnał powtarzany co sekundę:

- 1 krótki - centrala odlicza czas na wejście,
- 2 krótkie - centrala wykryła awarię, oprócz sygnału dźwiękowego świeci dioda AWARIA, (sygnał dźwiękowy można czasowo wyłączyć naciskając klawisz [*], sygnalizacja uaktywnia się automatycznie po zajściu nowego zdarzenia dotyczącego awarii).
- 3 krótkie - sygnalizacja alarmu (aktywna do skasowania alarmu z klawiatury).

Uwagi:

- odliczanie czasu na wejście sygnalizowane jest po uaktywnieniu funkcji (patrz FUNKCJE DODATKOWE);
- w trybie **dozorowania** sygnalizacja dźwiękowa awarii jest wyłączona.

Stany sygnalizowane diodami

- ALARM** - centrala alarmuje lub alarmowała. Wygaszenie diody następuje po podaniu poprawnego hasła (patrz Wyłączenie dozorowania lub Kasowanie alarmu).
- DOZÓR** - gdy miga - wskazuje odliczanie czasu na wyjście,
- gdy świeci - wskazuje aktywny tryb dozorowania.
- AWARIA** - sygnalizuje wystąpienie awarii w systemie. Rodzaj awarii można odczytać funkcją 7.
- 1,2,3,4** - gdy miga - wskazuje stan zablokowania linii,
- gdy świeci - sygnalizuje naruszenie czujek podłączonych do wejść 1,2,3,4.

Na płycie elektroniki manipulatora znajduje się zworka służąca do załączania lub wyłączenia podświetlenia klawiatury.

Podstawowe funkcje centrali

Włączenie dozorowania

Należy podać jedno z haseł (oprócz serwisowego), następnie przycisnąć klawisz [#]. Centrala potwierdzi poprawne hasło trzema krótkimi dźwiękami i zacznie odliczać czas na wyjście. W trakcie czasu na wyjście dioda świecąca DOZÓR miga, a po przejściu do trybu dozorowania świeci w sposób ciągły.

Wyłączenie dozorowania

Należy podać jedno z haseł (oprócz serwisowego), następnie przycisnąć klawisz [#] lub [*]. Centrala potwierdzi poprawne hasło trzema krótkimi dźwiękami i wyłączy tryb dozoru. Dioda świecąca DOZÓR zgaśnie.

Kasowanie alarmu

Wykonuje się tak samo jak wyłączenie dozorowania. Jeśli alarm wystąpił podczas dozorowania, oprócz skasowania alarmu wyłączony zostanie tryb dozorowania.

Alarm PANIC

Należy przycisnąć klawisz [#] na ok. 3 sekundy. Funkcja ta może być zablokowana (patrz FUNKCJE DODATKOWE).

Programowanie hasła (funkcje 1, 2, 3, 4)

Fabrycznie zaprogramowane jest pierwsze hasło główne użytkownika – 1234. Hasło to należy zmienić ze względów bezpieczeństwa *funkcją 1* zaraz po uruchomieniu systemu.

Aby zmienić lub zaprogramować hasło należy podać jedno z dwóch głównych haseł i nacisnąć klawisz [*]. Centrala potwierdzi poprawne hasło dwoma krótkimi dźwiękami i będzie oczekiwała na podanie numeru hasła, które ma być programowane. Dodatkowo diody AWARIA, DOZÓR i ALARM będą migająy jednocześnie. Podanie numeru (od 1 do 4) spowoduje przejście do trybu programowania. Centrala potwierdzi to trzema krótkimi dźwiękami. Diody AWARIA, DOZÓR i ALARM zaczną migać kolejno. Należy podać teraz nowe lub zmienione hasło i zakończyć je klawiszem [#]. Hasło powinno mieć od 4 do 6 cyfr.

Hasła 1 i 2 są hasłami głównymi.

Hasło 3 umożliwia włączenie dozoru z blokadą linii programowanych funkcją 9 oraz dozorowanie bez alarmowania sygnalizatorami zewnętrznymi (alarm sygnalizowany wyłącznie w manipulatorze, opcja odblokowywana funkcją 8).

Hasło 4 jest jednorazowe (centrala kasuje je po jednokrotnym wykorzystaniu).

Hasła 2,3 i 4 można wykasować przyciskając klawisz [#] zaraz po wejściu w tryb programowania (hasła 1 nie można wykasować).

Blokowanie linii (funkcja 5)

Podać jedno z dwóch głównych haseł i nacisnąć klawisz [*]. Centrala potwierdzi poprawne hasło dwoma krótkimi dźwiękami i będzie oczekiwała na podanie numeru funkcji (diody AWARIA, DOZÓR i ALARM zaczną migać jednocześnie). Przycisnąć klawisz 5 (centrala potwierdzi to trzema krótkimi dźwiękami, diody AWARIA, DOZÓR i ALARM zaczną migać kolejno). Należy teraz podać numery linii, które mają być

zablokowane. W trakcie programowania diody wskazujące linie zablokowane będą świecić. Po zablokowaniu wybranych linii przycisnąć klawisz [#].

Uwaga: centrala sygnalizuje błąd przy próbie zablokowania linii 24-godzinnej.

Przeglądanie pamięci alarmów (funkcja 6)

Podać jedno z dwóch głównych haseł i nacisnąć klawisz [*]. Centrala potwierdzi poprawne hasło dwoma krótkimi dźwiękami i będzie oczekiwała na podanie numeru funkcji (diody AWARIA, DOZÓR i ALARM zaczną migać jednocześnie). Przycisnąć klawisz 6. Dioda ALARM zacznie migać, a pozostałe diody wskażą źródło ostatniego alarmu (dioda DOZÓR wskaże alarm spowodowany podaniem trzech błędnych haseł, natomiast dioda AWARIA alarm PANIC). Naciśnięcie dowolnego klawisza (oprócz [*]) wskaże poprzedni alarm. Centrala pamięta 7 ostatnich alarmów. Naciśnięcie klawisza [*] powoduje wyjście z funkcji.

Sprawdzenie typu awarii (funkcja 7)

Jeśli dioda AWARIA świeci, oznacza to wykrycie przez centralę stanu awarii. Rodzaj uszkodzenia można odczytać po wybraniu tej funkcji. Podać jedno z dwóch głównych haseł i nacisnąć klawisz [*]. Centrala potwierdzi poprawne hasło dwoma krótkimi dźwiękami i będzie oczekiwała na podanie numeru funkcji (diody AWARIA, DOZÓR i ALARM zaczną migać jednocześnie). Przycisnąć klawisz 7. Dioda AWARIA zacznie migać, natomiast stan pozostałych diod wskaże typ awarii.

Dioda 1 - uszkodzenia bezpiecznika F1 zasilającego czujniki,

Dioda 2 - uszkodzenie bezpiecznika F2 lub obwodu sygnalizatora dołączonego do wyjścia OUT1,

Dioda 3 - uszkodzenie bezpiecznika F3 lub obwodu sygnalizatora dołączonego do wyjścia OUT2,

Dioda 4 - uszkodzenie bezpiecznika F4 lub zbyt niskie napięcie akumulatora,

Dioda ALARM - brak zasilania sieciowego,

Uwaga: wybranie tej funkcji możliwe jest tylko wtedy, gdy świeci dioda AWARIA. Gdy centrala nie sygnalizuje awarii, po wywołaniu tej funkcji centrala sygnalizuje błąd.

Odblokowanie FUNKCJI DODATKOWYCH (funkcja 8)

Podać jedno z dwóch głównych haseł i nacisnąć klawisz [*]. Centrala potwierdzi poprawne hasło dwoma krótkimi dźwiękami i będzie oczekiwała na podanie numeru funkcji (diody AWARIA, DOZÓR i ALARM zaczną migać jednocześnie). Przycisnąć klawisz 8. Centrala potwierdzi wejście w program funkcji trzema krótkimi dźwiękami, diody AWARIA, DOZÓR i ALARM zaczną migać kolejno, a pozostałe diody wskażą, które funkcje są odblokowane (świecenie diody oznacza odblokowanie funkcji). Należy teraz podać numer odblokowywanej lub blokowanej funkcji. Po odblokowaniu wybranych funkcji nacisnąć klawisz [#].

Możliwe są następujące funkcje:

- 1 alarmowanie po podaniu 3 błędnych haseł,
- 2 możliwy alarm PANIC,
- 3 sygnalizacja odliczania czasu na wejście,
- 4 hasło 3 włącza dozorowanie "ciche" (bez alarmowania sygnalizatorami dołączonymi do wyjść OUT1 i OUT2, alarm sygnalizowany jest w manipulatorze).

Linie blokowane przy włączeniu dozoru hasłem 3 (funkcja 9)

Podać jedno z dwóch głównych haseł i nacisnąć klawisz [*]. Centrala potwierdzi poprawne hasło dwoma krótkimi dźwiękami i będzie oczekiwała na podanie numeru funkcji (diody AWARIA, DOZÓR i ALARM zaczną migać jednocześnie). Przycisnąć klawisz 9. Po wejściu w tryb programowania (centrala potwierdzi to trzema krótkimi dźwiękami, diody AWARIA, DOZÓR i ALARM zaczną migać kolejno) podać numery linii, które mają być blokowane dodatkowo. Po zaprogramowaniu przycisnąć klawisz [#].

Programowanie

Programowanie centrali umożliwia dostosowanie jej do wymagań wykonywanego systemu alarmowego. W centrali CA4-V1 programowaniu podlegają następujące parametry:

- trwałe blokowanie linii (np. niewykorzystanych),
- opóźnienie alarmu z wejścia (umożliwiający wejście do obiektu),
- linie 24-godzinne,
- czas na wyjście,
- czas na wejście,
- czas trwania alarmu na wyjściu OUT1,
- czas trwania alarmu na wyjściu OUT2 lub sposób sygnalizacji czuwania na wyjściu OUT2.

Programowanie umożliwia zestaw 10 funkcji serwisowych, dostępnych po wprowadzeniu centrali w tryb programowania poprzez specjalne hasło serwisowe. W trybie tym pozostaje centrala aż do wywołania funkcji wyłączającej tryb programowania.

Po włączeniu trybu programowania centrala blokuje możliwość wywołania jakiegokolwiek alarmu, pokazując jedynie stan wejść. Diody AWARIA, DOZÓR i ALARM migają jednocześnie, natomiast po wywołaniu programu funkcji migają kolejno.

Funkcje serwisowe

Poniżej zestawiono dostępne funkcje serwisowe. Reakcje centrali na przyciskane klawisze zaznaczono symbolicznie według zasady: kropka = 1 krótki dźwięk.

Jeśli reakcją na naciskane klawisze będą dwa długie dźwięki, oznaczać to będzie, że przyciśnięto niewłaściwy klawisz. W takiej sytuacji parametr programowany nie zostanie zmieniony.

FUNKCJA 0 - wyjście z trybu serwisowego.

Wywołanie: 0.#...

FUNKCJA 1 - programowanie hasła serwisowego

Wywołanie: 1.#...

Przykład: zaprogramowanie hasła 89354
8.9.3.5.4.#...

FUNKCJA 2 – trwałe blokowanie / odblokowanie linii

Wywołanie: 2.#...

Przykład 1: zablokowanie linii 2 i 3
2.3.#...

Przykład 2: odblokowanie linii 3
3.#...

FUNKCJA 3 - linie 24-godzinne (czuwają pomimo tego, że centrala nie jest w trybie dozoru)

Wywołanie: 3.#...

Przykład: zadeklarowanie linii 4 jako 24-godzinnej
4.#...

FUNKCJA 4 - linie opóźnione (pobudzenie tych linii podczas dozoru spowoduje alarm po czasie programowanym w funkcji 6)

Wywołanie: 4.#...

Przykład: zdefiniowanie linii 1 i 2 jako opóźnionych
1.2.#...

FUNKCJA 5 - programowanie czasu na wyjście (możliwe czasy od 00 do 99 sekund)

Wywołanie: 5.#...

Przykład: zaprogramowanie czasu na wyjście = 30 sekund
3.0...

FUNKCJA 6 - programowanie czasu na wejście (możliwe czasy od 00 do 99 sekund)

Wywołanie: 6.#...

Przykład: zaprogramowanie czasu na wejście = 8 sekund
0.8...

FUNKCJA 7 - programowanie czasu trwania alarmu na wyjściu OUT1 (możliwe czasy od 001 do 999 sekund, dla 000 wyjście aktywne do skasowania alarmu)

Wywołanie: 7.#...

Przykład: zaprogramowanie czasu alarmu = 5 minut (300 sek.)
3.0.0...

FUNKCJA 8 - programowanie czasu trwania alarmu na wyjściu OUT2 (wyjście sygnalizuje alarm po zaprogramowaniu czasu od 001 do 998 sekund) lub sposób sygnalizacji czuwania (000 – 0V na OUT2 podczas czuwania; 999 - +12V na OUT2 podczas czuwania).

Wywołanie: 8.#...

Przykład: zaprogramowanie czasu alarmu = 5 sekund
0.0.5...

FUNKCJA 9 - przywrócenie ustawień fabrycznych.

Fabrycznie zaprogramowane są następujące wartości:

hasło 1.....	1234
hasło 2.....	nie zaprogramowane
hasło 3.....	nie zaprogramowane
hasło 4.....	nie zaprogramowane
hasło serwisowe	12345
linie zablokowane	żadna
linie opóźnione	1
linie 24-godzinne	4
czas na wyjście	5 sekund
czas na wejście	10 sekund
czas alarmu na wyjściu OUT1	5 sekund
czas alarmu na wyjściu OUT2	10 sekund

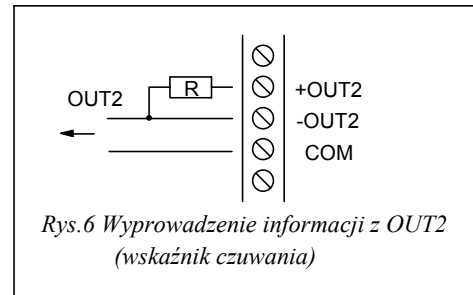
Wywołanie: 9.#.. ...

Wyprowadzenie informacji o czuwaniu.

Jeśli potrzebne jest wyprowadzenie informacji o załączeniu czuwania, można zmienić przeznaczenie wyjścia OUT2, przy pomocy **funkcji 8**. Wyjście to sygnalizuje alarm po zaprogramowaniu czasu alarmu od 001 do 998 sekund, natomiast po zaprogramowaniu 000 lub 999 wyjście sygnalizuje czuwanie centrali (dozór). Dla 000 na wyjściu OUT2 podczas czuwania będzie 0V względem zacisku COM, dla 999 na wyjściu OUT2 podczas czuwania będzie +12V. Wyjście musi zostać spolaryzowane odpowiednim rezystorem „podciągającym” (np. 1k Ω), ograniczającym również prąd pobierany z zacisku +OUT2.

Wywołanie: 8.#...

Przykład: programowanie funkcji sygnalizacji czuwania (podczas czuwania na OUT2 ma być napięcie +12V)
9.9.9.



Rys.6 Wyprowadzenie informacji z OUT2
(wskaznik czuwania)

Restart centrali

W przypadku, gdy zostaną zapomniane hasła, aby uzyskać dostęp do trybu serwisowego należy wykonać następujące czynności:

1. odłączyć zasilanie sieciowe i akumulatorowe,
2. zewrzeć kołki oznaczone symbolem JP1 RESET (patrz rysunek 1),
3. włączyć zasilanie,
4. po usłyszeniu trzech krótkich dźwięków usunąć zwarcie kołków JP1. W przypadku pozostawienia zwarcia, centrala nie będzie mogła dostać się do pamięci i będzie sygnalizowała awarię.
5. wywołać funkcję 9 oraz zaprogramować pozostałe parametry (funkcjami od 2 do 8).

Dane techniczne

ilość wejść przeznaczonych dla czujników	4
typ wejść.....	parametryczne
rezystancja charakterystyczna	2,2k Ω
tolerancja parametru wejściowego	+/-25%
ilość wejść opóźnionych	1 do 4
ilość wejść 24-godzinnych	1 do 4
czas na wyjście	0 do 99s
czas na wejście	0 do 99s
czas alarmu na wyjściu OUT1	1 do 999s (ok. 16.5 min.) lub do wyłączenia
czas alarmu na wyjściu OUT2	1 do 998s (ok. 16.5 min.)
pojemność pamięci alarmów	7 ostatnich alarmów
gwarantowana obciążalność wyjścia manipulatora	3 manipulatory
wydajność zasilacza centrali	ok. 1A
wyjście zasilania czujników	ok. 12V, zabezpieczenie 400mA zwł.
wyjścia OUT1 i OUT2	ok. 12V, zabezpieczenie 1A zwł.
zabezpieczenie akumulatora	3.15A zwł.
pobór prądu centrali	ok. 23mA
pobór prądu manipulatora	ok. 32mA
zasilanie podstawowe	~230V
zasilanie rezerwowe	akumulator 12V/6.5Ah

Parametry transformatora

napięcie wyjściowe	18V AC
prąd wyjściowy	1A
moc minimalna	20VA

UWAGA!

Sprawny system alarmowy nie stanowi zabezpieczenia przed włamaniem, napadem lub pożarem, jednak zmniejsza ryzyko zaistnienia takiej sytuacji bez zaalarmowania i powiadomienia o tym. Dlatego też firma SATEL zaleca, aby działanie całego systemu alarmowego było regularnie testowane.

SATEL sp. z o.o.
ul. Schuberta 79
80-172 Gdańsk
POLSKA

tel. (58) 320 94 00; serwis (58) 320 94 30
dz. techn. (58) 320 94 20; 0-604 166 075

info@satel.pl
www.satel.pl

TABELA PROGRAMOWANIA

- funkcje dostępne po podaniu <u>hasła serwisowego</u>								
0	Koniec trybu serwisowego							
1	Hasło serwisowe	1	2	3	4	5		
				Z1	Z2	Z3	Z4	
2	Linie zablokowane na stałe							
3	Linie 24-godzinne							
4	Linie opóźnione (wejścia/wyjścia)							
				x				
5	Czas na wyjście (opóźnienie dozoru)	05	00-99 sekund					
6	Czas na wejście (opóźnienie alarmu)	10	00-99 sekund					
7	Czas alarmu na OUT1	005	001-999 sekund 000 – alarm do skasowania					
8	Czas alarmu na OUT2	010	001-998 sekund 000 – 0V na OUT2 podczas czuwania 999 - +12V na OUT2 podczas czuwania					
9	Przywrócenie ustawień fabrycznych							
- funkcje dostępne po podaniu <u>hasła głównego użytkownika</u>								
1	Hasło użytkownika (główne)	1	2	3	4			
2	Hasło użytkownika (główne)							
3	Hasło użytkownika							
4	Hasło użytkownika (jednorazowe)							
				Z1	Z2	Z3	Z4	
5	Blokowanie linii przez użytkownika							
6	Przegląd pamięci 7 ostatnich alarmów (świecąca dioda LED wskazuje źródło alarmu): [cyfra] – poprzedni alarm; [*] – wyjście z funkcji			Z1	Z2	Z3	Z4	
				DOZÓR – 3 bł. hasła		AWARIA – al.PANIC		
7	Sprawdzenie typu awarii – świecące diody LED wskazują typ awarii (dostępna tylko, gdy zapalona AWARIA)			F1 AUX	F2 OUT1	F3 OUT2	F4 bateria	
				ALARM – brak napięcia zmiennego				
8	Funkcje dodatkowe	Alarm po 3 błędnych hasłach					Z1	
		Możliwy alarm PANIC – wywołanie klawiszem [#]					Z2	
		Sygnalizuj czas na wejście – dźwięki					Z3	
		Hasło 3 – alarm tylko w manipulatorze (dozór cichy)					Z4	
				Z1	Z2	Z3	Z4	
9	Linie blokowane automatycznie po podaniu hasła 3							

Ustawienia fabryczne (domyślne) wpisano lub zaznaczono symbolem x w prawym dolnym rogu pola przeznaczonego do wypełnienia.

Wykonanie funkcji użytkownika wymaga za każdym razem użycia hasła głównego (funkcje 6 i 7 bez parametrów):

[hasło główne użytkownika][*][numer funkcji][parametr][#]

Po wejściu w tryb serwisowy **[hasło serwisowe][#]** (lub **[hasło serwisowe][*]**) poszczególne funkcje wywołuje się następująco (oprócz funkcji 9):

[numer funkcji][#][parametr][#] lub **[numer funkcji][#] [parametr]**
[0][#] – zakończenie programowania w trybie serwisowym.