

Centrala alarmowa

CA-10

Wersja programowa 4.9

Satel 

GDAŃSK

INSTRUKCJA INSTALATORA





OSTRZEŻENIA

Ze względów bezpieczeństwa system alarmowy powinien być instalowany przez wykwalifikowanych specjalistów.

Aby uniknąć ryzyka porażenia elektrycznego należy przed przystąpieniem do montażu zapoznać się z powyższą instrukcją, czynności połączeniowe należy wykonywać bez podłączonego zasilania.

Centrala współpracuje tylko z **analogowymi łączami abonenckimi**. Podłączenie obwodu telefonicznego bezpośrednio do sieci cyfrowej (np. ISDN) powoduje zniszczenie urządzenia.

W skład systemu alarmowego wchodzić mogą urządzenia stwarzające niebezpieczeństwo, w związku z czym, komponenty powinny być przechowywane w sposób uniemożliwiający dostęp do nich osobom nieupoważnionym.

W wypadku wykonywania czynności serwisowych polegających na wymianie bezpieczników, czynność powyższą należy wykonywać przy odłączonym napięciu zasilania. Należy stosować wyłącznie bezpieczniki o identycznych parametrach jak oryginalne.

Zaleca się używanie obudów i zasilaczy przewidzianych do użytkowania przez producenta.

Nie wolno ingerować w konstrukcję, bądź przeprowadzać samodzielnych napraw. Dotyczy to w szczególności dokonywania wymiany zespołów i elementów.

UWAGA!

Niedopuszczalne jest podłączanie do centrali całkowicie rozładowanego akumulatora (napięcie na zaciskach akumulatora bez podłączonego obciążenia mniejsze od 11V). Aby uniknąć uszkodzenia sprzętu, mocno rozładowany bądź nigdy nie używany akumulator należy wstępnie doładować odpowiednią ładowarką.

Używane w systemach alarmowych akumulatory zawierają ołów. Zużytych akumulatorów nie wolno wyrzucać, należy z nimi postępować w sposób zgodny z obowiązującymi przepisami (Dyrektywy Unii Europejskiej 91/157/EEC i 93/86/EEC).

Aktualną treść deklaracji zgodności EC i certyfikatów można pobrać ze strony internetowej www.satel.pl



UWAGA!

Centrale z zasilaczem impulsowym wymagają odmiennego (w stosunku do wcześniej produkowanych central CA-10 v3.x) podejścia podczas podłączania zasilania. Zapoznaj się szczegółowo z rozdziałem dotyczącym podłączenia zasilania i uruchomienia centrali.

SPIS TREŚCI

WSTĘP – INFORMACJE OGÓLNE.....	2
CHARAKTERYSTYKA CENTRALI.....	3
Wejścia.....	3
Wyjścia.....	5
Strefy.....	8
Hasła i uprawnienia.....	9
Manipulatory.....	9
Manipulatory LED.....	10
Manipulatory LCD.....	10
Monitorowanie.....	11
Dialer.....	12
Zdalne programowanie – DOWNLOADING.....	12
MONTAŻ CENTRALI.....	14
Opis płyty głównej centrali alarmowej.....	14
Podłączenie manipulatorów.....	16
Adresowanie manipulatorów.....	20
Podłączenie ekspandera wejść.....	21
Podłączenie czujek.....	21
Podłączenie sygnalizatorów.....	23
Podłączenia linii telefonicznej.....	24
Podłączenie syntezy mowy.....	25
Podłączenie drukarki lub komputera.....	25
Podłączenie zasilania.....	26
Uruchomienie trybu serwisowego „z kołków”.....	27
Programowanie centrali przy pomocy komputera.....	28
URUCHAMIANIE WYBRANYCH FUNKCJI.....	29
Funkcja kontroli wartowników.....	29
Telefonowanie – powiadamianie o alarmie.....	29
Monitorowanie do telefonicznej stacji monitorującej.....	30
Downloading - komunikacja z komputerem.....	32
Inicjowanie modemu.....	32
Programowanie manipulatora LCD przy pomocy komputera.....	33
PROGRAMOWANIE ZDALNE – DLOAD10.....	34
Konfiguracja programu w celu uzyskania łączności z centralą.....	34
USTAWIENIA DOMYŚLNE.....	36
Konfiguracja centrali (przywrócenie ustawień funkcją FS107):.....	36
Identyfikatory komunikacji (przywrócenie identyfikatorów funkcją FS109):.....	36
Hasła centrali (przywrócenie haseł funkcją FS110):.....	36
DANE TECHNICZNE.....	37
Centrala alarmowa.....	37
Manipulator LED.....	37

WSTĘP – INFORMACJE OGÓLNE

Centrala **CA-10** jest nowoczesną, mikroprocesorową centralą alarmową, opracowaną zgodnie z najnowszymi tendencjami w dziedzinie sygnalizacji włamania i napadu. Szerokie możliwości programowe umożliwiają zastosowanie centrali CA-10 zarówno do małych jak i większych systemów alarmowych. Centrala wyposażona jest w szereg rozwiązań, które dotychczas spotykane były jedynie w centralach o specjalnym przeznaczeniu. Niektóre rozwiązania są zupełną nowością.

Podstawowe możliwości funkcjonalne:

- obsługa centrali ze zdalnych manipulatorów wyposażonych w **tekstowy wyświetlacz LCD** lub z manipulatorów z diodami LED,
- zdalna obsługa systemu przy pomocy aparatu telefonicznego (wybrane funkcje) – współpraca z modulem **MST-1**,
- możliwość podłączenia czterech niezależnych manipulatorów,
- możliwość podziału na **cztery strefy**: całkowicie odrębne systemy alarmowe lub strefy o wspólnych wejściach czy strefy wewnętrzne,
- **10 do 16 dowolnie programowalnych wejść** (8 wejść na płycie głównej, 2 w każdym manipulatorze, rozbudowa przez wejścia kolejnych manipulatorów lub ekspander), każde może pełnić jedną z 21 funkcji,
- obsługa dowolnych czujek w konfiguracji NO, NC, EOL oraz 2EOL z indywidualnym sabotażem wejścia,
- **6 wyjść** o programowalnym przeznaczeniu, każde może pełnić jedną z 41 funkcji.
- wbudowany **komunikator telefoniczny** umożliwia:
 - przekazywanie informacji do **dwóch stacji monitorujących**,
 - przekazanie informacji o alarmie poprzez systemy przywoławcze (**pager**),
 - poinformowanie o alarmie **komunikatem słownym**,
 - **odpowiadanie na telefon** i informowanie o stanie systemu,
 - **zdalną obsługę serwisową** z komputera wyposażonego w modem,
- wbudowane łącze **RS-232** umożliwia podłączenie drukarki (wydruk pamięci zdarzeń lub wydruk bieżący) oraz programowanie centrali z komputera,
- **wewnętrzny zegar** umożliwiający między innymi automatyczne uzbrajanie lub rozbrajanie stref za pomocą funkcji TIMER,
- obsługa systemu niezależnymi hasłami przez **32 użytkowników** (do 13 w każdej strefie) - hasła mogą mieć różne uprawnienia, ich użycie jest odnotowane w pamięci zdarzeń,
- nieulotna **pamięć 255 ostatnich zdarzeń** gromadząca informacje o włączeniach, wyłączeniach, alarmach, awariach itp., z datą i czasem wystąpienia, z numerem użytkownika obsługującego centralę,
- możliwość **nadzoru pracy wartowników** poprzez funkcję TIMER,
- automatyczna kontrola poprawności pracy systemu centrali, w tym **wykrywanie uszkodzenia lub zasłonięcia czujki**.

CHARAKTERYSTYKA CENTRALI

Wejścia

Centrala CA-10 w podstawowej konfiguracji posiada 10 wejść: 8 na płycie centrali i 2 w manipulatorze. W pełnej konfiguracji, z czterema manipulatorami (lub ekspanderem), centrala dysponuje 16 wejściami. Do wejść centrali można podłączyć dowolne czujki w konfiguracji NC, NO, EOL, 2EOL/NC, 2EOL/NO. Zastosowanie konfiguracji dwuparametrycznej (2EOL) umożliwia centrali jednoczesną kontrolę czujki i jej obwodu przeciwsabotażowego.

Wejścia (linie wejściowe) mogą pełnić w systemie następujące funkcje:

- 0 - wejścia/wyjścia (EXIT/ENTRY)**, którego naruszenie w trakcie czuwania spowoduje rozpoczęcie odliczania "czasu na wejście" oraz odblokowanie mechanizmu opóźnienia dla wejścia "opóźnione wewnętrzne" (naruszenie wejścia "opóźnione wewnętrzne" bez wcześniejszego naruszenia wejścia "wejścia/wyjścia" spowoduje natychmiastowy alarm). W momencie naruszenia do stacji wysyłany jest kod "naruszenie wejścia" (możliwe jest pominięcie wysłania tej informacji), a po odliczeniu "czasu na wejście" i wywołaniu alarmu, kod "alarm z wejścia". Odliczanie "czasu na wejście" może być sygnalizowane w manipulatorze. Możliwe jest wyznaczenie wejść automatycznie blokujących się, jeśli w czasie na wyjście nie zostanie naruszone wejście o funkcji „wejścia/wyjścia”. Ze względu na dodatkowe funkcje, wejście takie nie może być stosowane jako wejście wspólne dla kilku stref.
- 1 - opóźnione (DELAY)** - naruszone w trakcie czuwania powoduje rozpoczęcie odliczania opóźnienia, po którym wywoływany jest alarm. Nie nastąpi on, jeśli wyłączone zostanie czuwanie wejścia przed końcem odliczania opóźnienia. W momencie naruszenia, do stacji wysyłany jest kod "naruszenie wejścia", a po odliczeniu opóźnienia i wywołaniu alarmu - kod "alarm z wejścia". Opóźnienie nie jest sygnalizowane w manipulatorach.
- 2 - opóźnione wewnętrzne (INTERIOR DELAY)** - naruszona w trakcie czuwania po naruszeniu wejścia "wejścia/wyjścia" (EXIT/ENTRY), zachowuje się jak wejście "opóźnione" (DELAY). Naruszone w trakcie czuwania bez wcześniejszego naruszenia wejścia o funkcji "wejścia/wyjścia", zachowuje się jak "natychmiastowe" (INSTANT).
- 3 - natychmiastowe zwykłe (INSTANT)** - naruszone w trakcie czuwania powoduje natychmiastowe wywołanie alarmu i wysłanie do stacji monitorującej kodu "alarm z wejścia".
- 4 - natychmiastowe ciche/głośne (DAY/NIGHT)** - naruszone podczas czuwania zachowuje się jak "natychmiastowe" (INSTANT), natomiast gdy nie czuwa, jego naruszenie powoduje sygnalizację w manipulatorze (jeśli nie jest wyłączona) i wysłanie do stacji kodu "naruszenie wejścia"
- 5 - natychmiastowe licznikowe L1** - naruszone w trakcie czuwania powoduje zwiększanie pierwszego z trzech liczników naruszeń (do stacji wysyłany jest kod "naruszenie wejścia"), aż do osiągnięcia zaprogramowanej dla tego licznika ilości naruszeń (programowanie w FS7). Wówczas wywołuje alarm (do stacji wysyłany jest kod "alarm z wejścia"). Licznik naruszeń zerowany jest po 30 sekundach od pierwszego naruszenia. Możliwe jest zaprogramowanie innego czasu naliczania licznika (FS123). Jeśli przez ten czas nie zostanie osiągnięta zaprogramowana liczba naruszeń, nie będzie alarmu. Możliwe jest przydzielenie kilku wejściom funkcji "licznikowe L1". Wówczas naruszenia z tych wejść będą się sumować.
Naruszenie linii licznikowej w czuwaniu może być sygnalizowane w manipulatorze w sposób identyczny jak wejścia „ciche/głośne” (DAY/NIGHT).
- 6 - natychmiastowe licznikowe L2** - działanie identyczne jak dla wejścia "licznikowej L1", ale zmienia stan drugiego z trzech liczników.
- 7 - natychmiastowe licznikowe L3** - działanie identyczne jak dla wejścia "licznikowej L1", ale zmienia stan trzeciego licznika.
- 8 - 24H głośne** - czuwające cały czas niezależnie od tego, czy strefa do której należy czuwa, czy nie. Każde naruszenie spowoduje wywołanie alarmu na wyjściach typu "alarm włamaniowy" (BURGLARY), w manipulatorach oraz wysłanie kodu "alarm z wejścia". Umożliwia tworzenie obwodów przeciwsabotażowych i przycisków napadowych.

- 9 - 24H pomocnicze (AUXILIARY)** - czuwające cały czas niezależnie od tego, czy strefa do której należy czuwa, czy nie. Każde naruszenie powoduje wywołanie alarmu w manipulatorach oraz wysłanie kodu "alarm z wejścia". Przeznaczone do podłączania takich czujników, jak czujniki gazu, zalania lub inne.
- 10 - 24H ciche (SILENT)** - czuwające cały czas niezależnie od tego, czy strefa do której należy czuwa, czy nie. Naruszenie powoduje jedynie wysłanie kodu "alarm z wejścia" do stacji monitorującej.
- 11 - 24H pożarowe (FIRE)** - czuwające cały czas niezależnie od tego, czy strefa do której należy czuwa, czy nie. Przeznaczone do obsługi czujników przeciwpożarowych.
- Jeśli jedno z wyjść centrali jest oprogramowane jako "wyjście zasilające czujniki pożarowe", naruszenie wejścia powoduje uruchomienie mechanizmu weryfikacji alarmu i zasygnalizowanie alarmu w manipulatorach. Weryfikacja polega na chwilowym wyłączeniu zasilania czujników pożarowych i sprawdzeniu, czy po załączeniu zasilania, w ciągu 90 sekund, naruszenie zostanie powtórzone. Jeżeli tak, centrala wyśle komunikat "alarm z wejścia" do stacji monitorującej, uruchomi wyjścia typu "alarm pożarowy" i "alarm włamaniowy/pożarowy" oraz włączy sygnał alarmu pożarowego (sygnał przerywany) w manipulatorach.
- Jeśli nie ma wyjść zasilających czujniki pożarowe, naruszenie wejścia powoduje natychmiastowe wysłanie kodu "alarm z wejścia" do stacji monitorującej, uruchomienie wyjść typu "alarm pożarowy" i "alarm włamaniowy/pożarowy" oraz włączenie sygnału alarmu pożarowego (sygnał przerywany) w manipulatorach.
- 12 - włączające czuwanie** - naruszenie powoduje załączenie czuwania w strefach, do których należy wejście.
- 13 - włączające czuwanie ciche** - naruszenie powoduje załączenie czuwania cichego w strefach, do których należy wejście.
- 14 - wyłączające czuwanie** - naruszenie powoduje wyłączenie czuwania w strefach, do których należy wejście.
- 15 - bez akcji alarmowej** - naruszenie powoduje uaktywnienie wyjść reagujących na "naruszenie wejść".
- 16 - włączające/wyłączające czuwanie** – wejście sterujące czuwaniem strefy, do której należy. Ustawienie opcji wejścia „Kontrolowane przy załączeniu czuwania” (PRIORITY) pozwala na wybór sposobu sterowania wejściem:
- opcja wyłączona: naruszenie wejścia załączy, a koniec naruszenia wyłączy czuwanie (sposób działania typu „przełącznik”),
 - opcja załączona: kolejne naruszenia wejścia na przemian załączają/wyłączają czuwanie (sposób działania typu „przycisk”).
- 17 - opóźnione z sygnalizacją** – wejście opóźnione z możliwością sygnalizacji odliczania czasu opóźnienia w manipulatorach.
- 18 - załączające czuwanie z automatyczną blokadą wejść** – naruszenie załącza czuwanie w strefie, do której należy wejście z jednoczesnym zablokowaniem wejść zaprogramowanych jako automatycznie blokowane (patrz: funkcje serwisowe 16,17,18,19)
- 19 - obwodowe** – wejście czuwające natychmiast od momentu wprowadzenia hasła i zatwierdzenia go klawiszem [#] (uzbrojenia strefy). Naruszenie podczas odliczania „czasu na wyjście” wywoła alarm.
- 20- wejścia/wyjścia finalne** – działa podobnie jak wejście typu 0 (wejścia/wyjścia) z tym, że powrót naruszonego wejścia (RESTORE) podczas odliczania czasu na wyjście kończy odliczanie tego czasu i rozpoczyna czuwanie strefy.

Czas reakcji każdego wejścia można zaprogramować od 0,016 s do 4,08 s.

Dla każdego z wejść opóźnionych można określić indywidualny czas opóźnienia.

Z każdym wejściem związanych jest też kilka opcji, określających sposób reakcji w specyficznych sytuacjach.

Dla każdego wejścia można określić maksymalny czas naruszenia (w sekundach), po którym zostanie potraktowane przez centralę jako uszkodzone, oraz określić maksymalny czas braku naruszenia (w godzinach), po którym centrala uzna wejście za uszkodzone.

Wejścia można selektywnie blokować.

W przypadku monitorowania do telefonicznej stacji monitorującej, dla każdego wejścia można określić 9 kodów zdarzeń przesyłanych do stacji.

Wyjścia

CA-10 wyposażona jest w 6 programowanych wyjść: 4 wyjścia wysokoprądowe (2,2A) i 2 niskoprądowe (50mA).

Wyjścia OUT1, OUT2, OUT3 i OUT4 zabezpieczone są specjalnymi bezpiecznikami elektronicznymi, z ogranicznikami prądu ustawionymi na 2,2A. Centrala kontroluje obecność obciążenia na tych wyjściach, ich przeciążenie oraz sygnalizuje stany awaryjne. Równolegle do tych wyjść muszą być dołączone rezystory 2,2kΩ. Opisane wyjścia w stanie aktywnym przy dodatniej polaryzacji podają +12V na obciążenie.

Wyjścia OUT5 i OUT6 (niskoprądowe, do 50mA) sterują masą obciążenia – w stanie aktywnym przy zaprogramowanej dodatniej polaryzacji (+12V) wyjścia te są zwarte do masy (0V), natomiast w stanie nieaktywnym są rozwarte.

Wszystkie wyjścia posiadają zabezpieczenia dla obciążeń indukcyjnych i zakłóceń impulsowych.

Dla każdego z wyjść można określić czas działania w sekundach (od 1 do 99 sekund), w minutach (od 1 do 99 minut) lub typu LATCH (do wyłączenia). Można określić polaryzację wyjścia dla stanu aktywnego (czy +12V czy 0V na obciążeniu), oraz czy ma działać pulsująco, czy w sposób ciągły.

Przyporządkowanie poszczególnych wyjść można ograniczyć do określonych stref lub wejść systemu.

Przeznaczenie wyjść można dostosować do potrzeb obsługiwanego przez centralę systemu alarmowego. Pomimo, że niektóre wyjścia mają odmienną konstrukcję, każde z nich może pełnić jedną z przedstawionych funkcji:

1 - sygnalizacja alarmu włamaniowego (BURGLARY) - wyjście startuje w momencie wykrycia przez centralę alarmu włamaniowego. Alarm wywołują czuwające wejścia, obwody przeciwsabotażowe wejść, czujki sabotażu manipulatorów lub użytkownik (poprzez funkcję ALARM PANIC). Jeśli wskazane zostaną wejścia, na które ma wyjście reagować, alarmy z wejść będą ograniczone do wskazanych na "liście wejść" (pozostałe alarmy realizowane będą niezależnie od źródła). Możliwe jest też wskazanie stref (w opcjach wyjścia), z którymi związane jest wyjście. W takim wypadku, alarmy z wejść będą ograniczone do alarmów z wejść należących do wskazanych stref (podobnie zostanie ograniczona możliwość wywołania alarmu przez użytkownika). Gdy "lista wejść" jest pusta i nie są wskazane strefy, wyjście reaguje na wszelkie alarmy (oprócz alarmów z wejść pożarowych).

Wyjście może działać przez określony czas (od 01 do 99 sekund lub od 01 do 99 minut) lub do skasowania alarmu przez użytkownika. W trakcie działania może co sekundę zmieniać swój stan (pulsować).

2 - sygn. alarmów włamaniowego i pożarowego (FIRE/BURGLARY) wyjście startuje w momencie wykrycia przez centralę alarmu włamaniowego (sygnał ciągły) i alarmu pożarowego (sygnał przerywany). Działanie wyjścia można ograniczyć do wskazanej "listy wejść" lub określonych stref (identycznie jak dla wyjścia typu **01**). Wyjście może działać przez określony czas (od 01 do 99 sekund lub od 01 do 99 minut) lub do skasowania alarmu przez użytkownika.

3 - sygnalizacja alarmu pożarowego (FIRE) - wyjście startuje w momencie wykrycia przez centralę alarmu pożarowego. Alarm taki wywołują wejścia pożarowe lub użytkownik (poprzez funkcję **ALARM POŻAROWY**). Działanie wyjścia można ograniczyć do wskazanej "listy wejść" lub określonych stref (identycznie jak dla wyjścia typu **1**), przy czym wskazanie wejść innych niż pożarowe nie ma sensu - nie będzie z nich alarmu pożarowego. Wyjście może działać przez określony czas (od 01 do 99 sekund lub od 01 do 99 minut) lub do skasowania alarmu przez użytkownika. W trakcie działania może co sekundę zmieniać swój stan (pulsować).

4 - sygnalizacja alarmu z klawiatury - wyjście startuje w momencie wywołania dowolnego alarmu z klawiatury (FIRE, PANIC, AUX., alarmy sabotażowe manipulatora). Działanie wyjścia można ograniczyć do alarmów z określonych stref. Wyjście może działać przez określony czas (od 01 do 99 sekund lub od 01 do 99 minut) lub do skasowania alarmu przez użytkownika. W trakcie działania może co sekundę zmieniać swój stan (pulsować).

5 - sygnalizacja alarmu pożarowego z klawiatury - wyjście startuje w momencie wywołania alarmu pożarowego przez użytkownika (funkcją **ALARM POŻAROWY**). Działanie wyjścia można ograniczyć do alarmów z określonych stref. Wyjście może działać przez określony czas (od 01 do

99 sekund lub od 01 do 99 minut) lub do skasowania alarmu przez użytkownika. W trakcie działania może co sekundę zmieniać swój stan (pulsować).

- 6 - sygnalizacja alarmu napadowego z klawiatury** - wyjście startuje w momencie wywołania alarmu PANIC przez użytkownika. Działanie wyjścia można ograniczyć do alarmów z określonych stref. Wyjście może działać przez określony czas (od 01 do 99 sekund lub od 01 do 99 minut) lub do skasowania alarmu przez użytkownika. W trakcie działania może co sekundę zmieniać swój stan (pulsować).
- 7 - sygnalizacja alarmu pomocniczego z klawiatury** - wyjście startuje w momencie wywołania alarmu przez użytkownika funkcją ALARM AUX. Działanie wyjścia można ograniczyć do alarmów z określonych stref. Wyjście może działać przez określony czas (od 01 do 99 sekund lub od 01 do 99 minut) lub do skasowania alarmu przez użytkownika. W trakcie działania może co sekundę zmieniać swój stan (pulsować).
- 8 - sygnalizacja alarmu sabotażowego manipulatorów** - wyjście startuje w momencie wykrycia naruszenia styku przeciwsabotażowego lub zmiany adresu manipulatora oraz po 3 błędnych hasłach. Działanie wyjścia można ograniczyć do alarmów z określonych stref. Wyjście może działać przez określony czas (od 01 do 99 sekund lub od 01 do 99 minut) lub do skasowania alarmu przez użytkownika. W trakcie działania może co sekundę zmieniać swój stan (pulsować).
- 9 - sygnalizacja naruszeń wejść "ciche/głośne" i "licznikowe"** - wyjście startuje w momencie naruszenia nieczuwającego wejścia "ciche/głośne" i naruszeń wejść licznikowych, nie powodujących alarmu. Działanie wyjścia można ograniczyć do wskazanej "listy wejść" lub określonych stref (identycznie jak dla wyjścia pełniącego funkcję 1). Wskazanie wejść innych niż testowane przez ten typ wyjścia, nie ma sensu - nie będzie z nich sygnału naruszenia. Wyjście może działać przez określony czas (od 01 do 99 sekund lub od 01 do 99 minut) lub do skasowania alarmu przez użytkownika. W trakcie działania może co sekundę zmieniać swój stan (pulsować).
- 10 - sygnalizacja alarmu DURESS** - wyjście startuje w momencie użycia hasła o uprawnieniach 4 (hasło DURESS) do wyłączenia czuwania lub alarmu. Hasło to służy do wywołania specjalnego alarmu - "wyłączenie pod przymusem". Działanie wyjścia można ograniczyć do alarmów z określonych stref. Wyjście może działać przez określony czas (od 01 do 99 sekund lub od 01 do 99 minut) lub do skasowania alarmu przez użytkownika. W trakcie działania może co sekundę zmieniać swój stan (pulsować).
- 11 - sygnalizacja gongu (CHIME)** - wyjście startuje w momencie naruszenia nieczuwających wejść, dla których włączono opcję "gongu". Działanie wyjścia można ograniczyć do wskazanej "listy wejść" lub określonych stref (identycznie jak dla wyjścia typu 01). Wyjście może działać przez określony czas (od 01 do 99 sekund lub od 01 do 99 minut) lub do skasowania alarmu przez użytkownika. Wyjście sygnalizuje naruszenia niezależnie od ustawień blokady gongu w manipulatorach (blokady włącza i wyłącza dłuższe naciśnięcie klawisza 8).
- 12 - przełącznik monostabilny** - wyjście startuje w momencie wywołania 7 funkcji użytkownika ([HASŁO][*][7]) lub użycia hasła o uprawnieniach 5 ([HASŁO][#]). Działanie wyjścia można ograniczyć do określonych stref. Wyjście może działać przez czas od 01 do 99 sekund lub od 01 do 99 minut.
- 13 - przełącznik bistabilny (ON/OFF)** - wyjście zmienia stan na przeciwny w momencie wywołania 8 funkcji użytkownika ([HASŁO][*][8]) lub użycia hasła o uprawnieniach 6 ([HASŁO][#]). Działanie wyjścia można ograniczyć do określonych stref.
- 14 - wskaźnik czuwania** - wyjście aktywne w czasie czuwania. Działanie wyjścia można ograniczyć poprzez wskazanie "listy wejść" lub określonych stref. Gdy nie wskaże się wejść i stref, wyjście jest aktywne, gdy dowolna strefa (wejście) czuwa.
- 15 - wskaźnik czuwania cichego** - wyjście aktywne w czasie czuwania cichego. Działanie wyjścia można ograniczyć poprzez wskazanie "listy wejść" lub określonych stref.
- 16 - wskaźnik "czasu na wyjście"** - wyjście aktywne podczas odliczania przez centralę "czasu na wyjście". Działanie wyjścia można ograniczyć do wskazywania "czasu na wyjście" określonych stref.
- 17 - wskaźnik "czasu na wejście"** - wyjście aktywne podczas odliczania "czasu na wejście". Działanie wyjścia można ograniczyć do wskazywania "czasu na wejście" określonych stref.
- 18 - wskaźnik telefonowania** - wyjście aktywne, gdy centrala zajmuje linię telefoniczną.
- 19 - sygnał GROUND START** - wyjście uaktywniane przez centralę w sytuacji, gdy ma być generowany sygnał GROUND START (sygnał trwający 2 sekundy, pojawiający się przed "podniesieniem słuchawki" przez centralę, wymagany przez specyficzny typ central telefonicznych).

- 20 - sygnał potwierdzenia monitoringu** - wyjście uaktywniane przez centralę na 3 sekundy, po poprawnym zakończeniu łączności ze stacją monitorującą.
- 21 - wskaźnik BYPASS** - wyjście aktywne, gdy w systemie są zablokowane wejścia. Działanie wyjścia można ograniczyć do wskazywania blokady określonych przez listę wejść lub blokady wejść wskazanych stref.
- 22 - wskaźnik READY** - wyjście aktywne, gdy wszystkie wejścia centrali są nienaruszone. Działanie wyjścia można ograniczyć do wskazywania stanu READY określonych przez listę wejść lub stanu READY wejść wskazanych stref.
- 23 - sygnalizacja naruszenia wejścia** - wyjście startuje w momencie naruszenia któregoś z wejść. Działanie wyjścia można ograniczyć do wskazanej "listy wejść" lub określonych stref (identycznie jak dla wyjścia typu **01**). Wyjście może działać przez określony czas (od 01 do 99 sekund lub od 01 do 99 minut) lub do momentu wyłączenia czuwania lub alarmu.
- 24 - wskaźnik awarii linii telefonicznej** - wykorzystywane przy dublowaniu powiadamiania łączem telefonicznym przez łącze radiowe, umożliwia wysłanie informacji o uszkodzeniach linii telefonicznej.
- 25 - wskaźnik awarii sieci 230V.**
- 26 - wskaźnik awarii (niskiego napięcia) akumulatora** - uaktywniane, gdy napięcie akumulatora w trzech kolejnych testach spadnie do ok. 11V.
- 27 - wyjście zasilające** - wyjście przeznaczone do zasilania czujek, szyfratorów, radiolinii i innych urządzeń napięciem stałym 12V. Przy programowaniu tego typu wyjścia należy zwrócić szczególną uwagę na dopuszczalną obciążalność każdego z wyjść centrali.
- 28 - wyjście zasilające czujniki pożarowe** - wyjście przeznaczone do zasilania czujników pożarowych. Wyjście ściśle współdziała z wejściami określonymi jako „24H pożarowe”. Przypisanie tego typu funkcji dowolnemu z wyjść centrali, uaktywnia mechanizm weryfikacji alarmów pożarowych. Mechanizm ten działa następująco: pierwsze naruszenie powoduje odłączenie zasilania czujników pożarowych na około 15 sekund. Zanik zasilania spowoduje reset naruszonych czujników. Następnie zasilanie załączy się ponownie, ale centrala przez kilkanaście sekund nie będzie obserwować wejść "24H pożarowe", ze względu na czas równoważenia się czujników. Następnie centrala przechodzi w tryb szczególnej kontroli wejść pożarowych trwający około 90 sekund. Jeżeli w tym czasie nastąpi ponowne naruszenie czujnika, zostanie wywołany alarm pożarowy. Jeżeli nie, centrala przejdzie do normalnego obserwowania wejść pożarowych "24H pożarowe". Wyjście reaguje na funkcję "RESET zasilania" (funkcja 9 użytkownika, wyłączenie na czas zaprogramowany jako czas działania wyjścia).
- 29 - wyjście zasilające z funkcją RESET** - wyjście przeznaczone do zasilania czujek wymagających chwilowego wyłączenia zasilania do skasowania pamięci stanu. Mechanizm RESET wywoływany jest z manipulatora, poprzez funkcję 9 użytkownika (wywołanie [HASŁO][*][9]). Napięcie wyłączane jest na czas zaprogramowany jako czas działania wyjścia (minimum 5 sekund).
- 30 - TIMER** - wyjście sterowane przez zegar centrali, włącza się i wyłącza w godzinach wskazanych przez odpowiedni TIMER centrali.
- 31 - wskaźnik czuwania głośnego** - wyjście sygnalizuje stan czuwania głośnego. Działanie wyjścia można ograniczyć poprzez wskazanie "listy wejść" lub określonych stref.
- 32 - wskaźnik czuwania całości** - wyjście aktywne tylko wtedy, gdy wszystkie linie lub strefy przypisane do niego czuwają.
- 33 - sygnalizacja włączenia czuwania / wyłączenia czuwania / wyłączenia czuwania i kasowania alarmu** - wyjście sygnalizuje odpowiednio jednym, dwoma lub czterema impulsami po 0,16s wykonanie poszczególnych operacji.
- 34 - wskaźnik sygnalizacji alarmu w manipulatorze** - sygnalizacja alarmu cichego w manipulatorze strefy.
- 35 - wyjście załączające zasilanie w czuwaniu** - działa podobnie jak wskaźnik czuwania lecz załącza się już w momencie startu czasu na wyjście, a nie przejścia z czasu na wyjście do czuwania, może być stosowane jako wskaźnik lub wyjście do zasilania np. czujek mikrofalowych w pomieszczeniach, w których znajdują się ludzie.
- 36 - sygnalizacja stanu (LED)** – dane wyjście może sterować diodą LED, która będzie wskazywać następujące stany:
- nie świeci – centrala nie czuwa
 - świecenie ciągłe – centrala czuwa
 - świecenie pulsujące – centrala czuwa, był alarm lub awaria

Uwaga: Jeśli po załączeniu czuwania będą naruszone wejścia w systemie, dioda będzie migać i zaświeci w sposób ciągły dopiero po zakończeniu naruszenia.

37 - sygnalizacja stanu (przełącznik) – dane wyjście może sterować przełącznikiem. Wyjście uaktywnia się po załączeniu czuwania, a przestaje być aktywne po wywołaniu alarmu, wystąpieniu awarii lub po wyłączeniu czuwania.

Uwaga: Jeśli po załączaniu czuwania będą naruszone wejścia w systemie, wyjście uaktywni się po zakończeniu naruszenia.

38 - sygnalizacja awarii wejścia – sygnalizacja przekroczenia maksymalnego czasu naruszenia wejścia lub maksymalnego czasu braku naruszeń.

39 - sygnalizacja braku wprowadzenia kodu wartownika – wyjście uruchamiane przez TIMER zaprogramowany jako timer kontroli strefy, jeśli w czasie określonym w timerze nie wprowadzono hasła wartownika.

40 - sygnalizacja trybu serwisowego – wyjście załączone, jeśli na którymkolwiek manipulatorze wywołano tryb serwisowy centrali.

41 - wskaźnik nienaładowanego akumulatora – wyjście, którego stan jest uaktualniany po każdym teście napięcia akumulatora.

Strefy

Utworzenie strefy polega na przypisaniu jej minimum jednego wejścia. CA-10 umożliwia utworzenie czterech stref. Strefie można przypisać dowolne wyjścia, numery telefonów oraz komunikaty do systemów przywoławczych, dzięki czemu na bazie jednej centrali CA-10 można zbudować cztery niezależne systemy alarmowe.

W przypadku dołączenia do centrali kilku manipulatorów, każdy manipulator będzie związany z konkretną strefą poprzez specjalne wyjście sterujące. Manipulator dołączony do wyjścia CLK1 należał będzie do strefy 1, dołączony do wyjścia CLK2 do strefy 2 i tak dalej.

Gdy w systemie jest mniej manipulatorów niż stref, poszczególne strefy mogą być obsługiwane z istniejących manipulatorów, przy pomocy funkcji GOTO (po wywołaniu tej funkcji manipulator na pewien czas staje się manipulatorem innej strefy). Sterowanie strefą, która nie ma manipulatora, może też odbywać się poprzez wejścia, którym przypisane zostaną funkcje "włączenie czuwania" i "wyłączenie czuwania". Sygnalizację stanu takiej strefy można wyprowadzić na wyjścia.

Strefy mogą być definiowane w następujący sposób:

- **strefy nie mają żadnych wejść wspólnych** - są niezależnymi podsystemami,
- **część wejść należy do kilku stref** - wejścia będące częścią wspólną czuwają tylko wtedy, gdy czuwają wszystkie strefy, do których te wejścia należą,
- **wszystkie wejścia jednej strefy należą jednocześnie do drugiej strefy** - centrala traktuje jedną strefę jako nadrzędną, a drugą jako wewnętrzną, włączenie/wyłączenie czuwania strefy nadrzędnej powoduje **równoczesne** włączenie/wyłączenie czuwania w strefie wewnętrznej, włączenie lub wyłączenie czuwania strefy wewnętrznej powoduje jedynie zmianę w czuwaniu wejść tej strefy,
- **te same wejścia są przydzielone do różnych stref** - strefy staną się wzajemnie wewnętrznymi, załączenie lub wyłączenie czuwania w jednej strefie powoduje identyczne reakcje w strefach pozostałych: tak wyznaczone strefy **zachowują się jak jedna strefa z dwoma (kilkoma) niezależnymi manipulatorami**.

Przy analizowaniu, czy dana strefa jest wewnętrzną, centrala sprawdza jak zazębiają się linie, dla których możliwe jest włączenie czuwania. Możliwe jest więc przydzielenie strefie wewnętrznej osobnych wejść typu "24H" oraz wejść sterujących czuwaniem.

Strefy posiadają indywidualne identyfikatory i kody zdarzeń do monitoringu.

Hasła i uprawnienia

Centrala CA-10 może zapamiętać 32 hasła (od 4 do 6 cyfr), o różnych uprawnieniach. Hasła są związane ze strefami, w których je deklarowano. Każda strefa posiada hasło główne strefy. Hasła tego nie można skasować, natomiast może ono być zmienione. Umożliwia ono dostęp do wszystkich funkcji użytkownika.

Użytkownik posługujący się hasłem głównym strefy (użytkownik nr 0) może dodawać nowych użytkowników do strefy, nadając im różne uprawnienia. Uprawnienie hasła określa, które funkcje centrali są dostępne przy użyciu tego hasła, a które nie.

Przy wprowadzania nowych użytkowników (nowych haseł), są oni przez centralę automatycznie numerowani. Dla każdej strefy numeracja jest prowadzona oddzielnie. Dzięki temu możliwe jest rozróżnienie kto i kiedy obsługiwał centralę, ponieważ numer użytkownika (hasła) zapamiętywany jest w pamięci zdarzeń, razem z wydanym poleceniem. Manipulator LCD umożliwia także identyfikację użytkowników po ich nazwie.

Usunięcie hasła użytkownika strefy nie powoduje przenumerowania haseł pozostałych użytkowników. Jeśli do strefy dodawany będzie nowy użytkownik, jego hasło zajmie pozycję zwolnioną przez użytkownika skasowanego.

Istnieje możliwość zadeklarowania haseł jako „hasła globalne” (FS131), będą one akceptowane w każdej ze stref, niezależnie od tego, w której strefie je wprowadzono. Opcja ta uniemożliwia jednak, podczas przeglądu pamięci zdarzeń identyfikację użytkownika, który wywołał funkcję sterującą.

Uwaga: *Utworzenie stref wewnętrznych w systemie, przy załączonej opcji haseł globalnych, daje możliwość sterowania strefą podstawową hasłami głównymi tych stref. Jeśli hasła te nie są używane, należy je zmienić ze względów bezpieczeństwa.*

Poszczególni użytkownicy mogą mieć następujące uprawnienia:

- 1 - dostępne **wszystkie funkcje** oprócz tworzenia i kasowania użytkowników,
- 2 - dostępne **włączanie i wyłączenie dozoru, zmiana hasła,**
- 3 - dostępne **włączanie dozoru, wyłączanie tylko wtedy, gdy to samo hasło go załączyło,**
- 4 - **hasło-pułapka:** włącza i wyłącza dozór, ale przy wyłączeniu do stacji monitorującej zostanie wysłana informacja o "wyłączeniu pod przymusem" (DURESS),
- 5 - włącza wyjście typu PRZEŁĄCZNIK MONOSTABILNY, **użycie jest odnotowane w pamięci zdarzeń,** może pełnić rolę hasła wartownika,
- 6 - przełącza stan wyjścia typu PRZEŁĄCZNIK BISTABILNY,
- 7 - **uzbrojenie częściowe** - hasło włącza czuwanie z jednoczesnym zablokowaniem grupy wejść (wskazuje je instalator w funkcjach serwisowych), poza tym hasło daje identyczne możliwości jak hasło z uprawnieniami 2,
- 8 - dostępne **włączanie i wyłączanie czuwania, bez możliwości zmiany własnego hasła,**
- 9 - dostępne **tylko włączanie czuwania,**
- 0 - dostępne **tylko kasowanie alarmu.**

Manipulatory

Manipulatory służą do obsługi systemu (lub strefy) oraz do jego programowania. Centrala CA-10 może obsłużyć cztery niezależne manipulatory LCD lub LED, umożliwiające utworzenie czterech stref lub oddzielnych systemów. **Każdy manipulator przyporządkowany jest jednej strefie.**

Sposób działania manipulatorów określa się podczas programowania centrali. W poszczególnych strefach można blokować niektóre funkcje (na przykład możliwość

szybkiego załączenia czuwania poprzez naciśnięcie kolejno klawiszy [0][#]) oraz określić jakie sygnały dźwiękowe przekazuje manipulator.

Manipulator posiada adres utrudniający zamianę lub dołączenie innego manipulatora, indywidualny styk przeciwsabotażowy oraz dwa wejścia działające identycznie jak wejścia płyty głównej centrali. Wejścia manipulatora można przypisać do dowolnych stref.

Dane o adresie, stanie syku przeciwsabotażowego oraz stanie wejść przesyłane są do centrali razem z danymi z klawiatury.

Manipulatory LED

Produkowane są trzy rodzaje manipulatorów LED współpracujących z centralą CA-10, oznaczone są następującymi symbolami: CA-10 KLED, CA-10 KLED-M i CA-10 KLED-S.

W manipulatorach LED stan stref i wejść wyświetlany jest za pomocą diod świecących (w manipulatorach typu CA-10 KLED wyświetlany może być stan maksymalnie 12 wejść). Dodatkowo trzy diody informują o stanie systemu: czerwona sygnalizuje ALARM, zielona CZUWANIE (DOZÓR) - miganie oznacza odliczanie czasu na wyjście, a żółta AWARIĘ.

Szczegóły dotyczące sygnalizacji manipulatorów opisano w *Instrukcji użytkownika CA-10*.

Manipulatory LCD

Produkowane są trzy rodzaje manipulatorów typu LCD (współpracujących z centralą CA-10), oznaczone następującymi symbolami: CA-10 KLCD, CA-10 KLCD-L i CA-10 KLCD-S. Centrala CA-10 obsługuje manipulatory w wersji programowej v2.00 (lub kolejnej).

Manipulator LCD przekazuje informację o stanie systemu alarmowego przy pomocy dwuwierszowego wyświetlacza LCD (2 x 16 znaków) oraz sześciu dodatkowych diod świecących LED. Funkcje diod LED opisano w „*Instrukcji użytkownika CA-10*”.

Klawiatura manipulatora posiada 12 klawiszy, oznaczonych zgodnie ze standardem telefonicznym, przeznaczonych do wprowadzania danych. Dodatkowe 4 klawisze (ze strzałkami) w manipulatorze LCD służą do poruszania się po MENU i do wyboru funkcji.

Manipulator może pracować w jednym z trzech trybów pracy:

- 1) **Tryb tekstowy.** Na wyświetlaczu w pierwszej linii pokazane są: data i czas systemu. W drugiej linii pojawiają się komunikaty o stanie systemu. Treść komunikatów może być standardowa (na przykład *SYSTEM OK.*, *CZUWANIE*), lub dostosowana przez instalatora. W trybie tym możliwe jest wyświetlanie statusu z priorytetem lub bez. W trybie z priorytetem, przy kilku informacjach istotnych, na wyświetlaczu będzie wyświetlana cały czas najważniejsza (przykładowo *ALARM* !). W trybie bez priorytetu, stan wyświetlacza będzie się cyklicznie zmieniał (na przykład na zmianę będą wyświetlane napisy *BYŁ ALARM* i *CZUWANIE*).
- 2) **Wyświetlanie stanu wejść - standard LCD.** Pierwsza linia wyświetlacza pokazuje datę i czas systemu, natomiast w drugiej monitorowany jest stan wszystkich 16 wejść centrali. Stan wejścia określa wyświetlany znak (przykładowo: ■ = wejście OK., ● = wejście naruszone). W momencie zmiany stanu systemu (na przykład z chwilą załączenia czuwania) przez pewien czas na wyświetlaczu pokazywany jest status, podobnie jak w trybie pierwszym, po czym manipulator wraca do monitorowania stanu wejść.
- 3) **Wyświetlanie stanu wejść - standard CA-10.** Tryb ten podobny jest do trybu 2). Różni się tym, że w drugiej linii monitorowany jest stan 12 wejść centrali w taki sam sposób, jak to ma miejsce w manipulatorze CA-10KLED.

Dla manipulatora LCD zalecany jest tryb pracy 1 lub 2. Po wybraniu trybu 1 użytkownik może czasowo przełączać tryb wyświetlania pomiędzy trybem tekstowym, a wyświetlaniem stanu wejść poprzez dłuższe naciśnięcie klawisza ▼.

Tryb pracy ustala instalator funkcją serwisową *Format stanu*, dostępną po włączeniu trybu serwisowego centrali (→Tryb serwisowy; →Manipulator LCD; →Ustawienia; →**Format stanu**).

Manipulator LCD jest wyposażony w złącze RS-232 umożliwiające programowanie ustawień manipulatora bezpośrednio z komputera (patrz rozdział: *Uruchamianie wybranych funkcji*).

Monitorowanie

Centrala CA-10 może przekazywać informacje o stanie systemu (strefy) do jednej lub dwóch stacji monitorujących. Komunikacja do stacji monitorujących odbywa się niezależnie od powiadamiania komunikatem głosowym i do systemów przywoławczych. Ma ona priorytet i realizowana jest przed powiadamianiem głosowym. W przypadku trudności z uzyskaniem połączenia ze stacją monitorującą, centrala na 60 sekund zawiesza wybieranie numeru stacji monitorującej i jeśli ma także realizować powiadomienie dialerem, na ten czas udostępnia linię telefoniczną dialerowi.

Przekazywanie informacji do stacji monitorujących może być realizowane na kilka sposobów.

- **Powiadomienie do jednej stacji.**
- **Powiadamianie stacji 1, a gdy ta jest niedostępna, stacji 2** (np.: gdy stacja ma dwa numery telefonu). W takim przypadku, niezależnie od tego do której stacji dodzwoniła się centrala, przekazywane są wszystkie zdarzenia.
- **Powiadamianie do dwu stacji z rozdziałem zdarzeń** - w zależności od tego, jakie zdarzenie zaszło w systemie, na przykład informacje o alarmach do stacji 1, a informacje o awariach do stacji 2 (tryb ten jest przydatny, gdy stacja obsługuje wielu abonentów i konieczne jest minimalne obciążenie numeru, na który mogą napływać informacje najważniejsze). W trybie tym, podczas programowania centrali określa się, które informacje przesyłać do której stacji.
- **Powiadamiania obu stacji:** najpierw stacji 1, a następnie stacji 2. Tryb ten osiąga się przydzielając te same zdarzenia obu stacjom.

Ilość informacji, które należałoby przesłać do stacji monitorującej w celu zapewnienia właściwego stopnia ochrony obiektu, w przypadku systemu z 16 wejściami i 32 użytkownikami może być na tyle duża, że przekroczy możliwości standardowych formatów transmisji. Z tego powodu, w celu zwiększenia elastyczności centrali, zdarzenia występujące w systemie podzielono na sześć grup:

- pierwsza obejmuje **zdarzenia związane z wejściami** (grupa ta ma najwyższy priorytet),
- cztery grupy stanowią **zdarzenia związane ze strefami** (priorytet zdarzeń zależy od numeru strefy, pierwsza strefa ma priorytet najwyższy),
- szósta grupa obejmuje pozostałe **zdarzenia systemowe**.

Każdej grupie zdarzeń przypisano indywidualne identyfikatory systemu (po jednym dla każdej stacji). W przypadku stacji nie mogących przyjąć kilku różnych identyfikatorów w jednej sesji łączności, centrala może wysyłać zdarzenia w oddzielnych sesjach, w kolejności wynikającej z priorytetu, grupując zdarzenia o takich samych identyfikatorach.

Możliwe jest przesyłanie informacji o dziewięciu różnych zdarzeniach dotyczących wejść oraz siedemnastu zdarzeniach ze stref (z czego siedem zdarzeń może zawierać numer użytkownika). Centrala może też przesłać informacje o dwudziestu sześciu innych zdarzeniach zaistniałych w systemie (przykładowo: awarie, start trybu programowania przez telefon, załączenie trybu serwisowego i inne). Kody zdarzeń dla obu stacji są takie same. Dla większości zdarzeń możliwe jest określenie sposobu rozdziału zdarzeń między obie stacje. Informacje do stacji mogą być przesyłane w jednym z siedemnastu formatów transmisji (w tym TELIM – format używany w Niemczech).

Dzięki analizie sygnałów komutacyjnych (algorytm ToneLOGIC), CA-10 na bieżąco kontroluje proces nawiązywania łączności ze stacją, co w przypadku częstej zajętości łączy znacznie skraca czas pomiędzy pojawieniem się zdarzenia, a przekazaniem informacji do stacji monitorującej. Kolejne próby wybierania numeru podejmowane są natychmiast po wykryciu sygnału **niedostępności połączenia**, dzięki czemu wielokrotnie szybciej uzyskuje połączenia niż urządzenia, które przez określony czas czekają na sygnał zgłoszenia stacji monitorującej i ponawiają próbę wybierania dopiero po stwierdzeniu, że sygnał ten nie wystąpił.

Dialer

Centrala CA-10 jest wyposażona w dialer telefoniczny, umożliwiający przekazanie słownego (głosowego) komunikatu o alarmie. Komunikat przechowywany jest w zewnętrznym syntezerze. Centrala współpracuje bezpośrednio z syntezerem mowy SM-2.

Dialer może również realizować połączenia z systemami przywoławczymi. Możliwe jest zaprogramowanie czterech różnych komunikatów alfanumerycznych.

CA-10 umożliwia zaprogramowanie ośmiu numerów telefonicznych, po 16 znaków każdy.

Dla każdego numeru telefonu można określić, które strefy sygnalizują alarm pod ten numer i przydzielić jeden z czterech komunikatów tekstowych dla pagera lub komunikat słowny z syntezerem.

System ToneLOGIC zastosowany w centrali CA-10 kontroluje sygnały dźwiękowe z linii telefonicznej podczas zestawiania połączenia. Dzięki temu, niezależnie od typu centrali telefonicznej, centrala może rozpoznać odebranie telefonu.

Powiadamanie dla każdego numeru telefonu jest realizowane zgodnie z parametrami:

- **ilość kolejek** (1 do 7) – określa ile razy należy zatelefonować i przekazać informację pod każdy numer,
- **maksymalna ilość prób** (1-9) – ilość prób, po której centrala przestaje wybierać numer, dla którego niemożliwe jest uzyskanie połączenia (nikt nie odbiera, ciągła zajętość itp.).

Podczas oczekiwania na sygnał ciągły w trakcie wybierania numeru (kod D, np.: gdy centrala podłączona jest do linii wewnętrznej i próbuje wyjść na miasto), wykrycie sygnału zajętości nie zmniejsza licznika kolejek i prób.

Dialer centrali może również realizować funkcję odpowiadania na telefon i informowania o stanie systemu (funkcje serwisowe FS5 i FS101):

- sygnałem: jeden dźwięk co sekundę, gdy nie było alarmu,
- komunikatem słownym jeśli od alarmu nie upłynęła jeszcze godzina,
- sygnałem: pięć krótkich dźwięków co sekundę, jeśli od alarmu upłynęła co najmniej godzina.

Innym sposobem uzyskania informacji przez telefon o stanie systemu jest współpraca centrali z modułem **MST-1** produkcji SATEL (funkcja serwisowa FS131). Moduł ten umożliwia również, w ograniczonym zakresie, zdalne sterowanie systemem przy pomocy sygnałów DTMF. Sposób podłączenia i obsługi zamieszczono w instrukcji przeznaczonej dla modułu MST-1.

Zdalne programowanie – DOWNLOADING

Dla ułatwienia programowania centralę CA-10 wyposażono w mechanizm DOWNLOADING-u, umożliwiający zastosowanie komputera do programowania i serwisowej kontroli systemu alarmowego.

Współpraca centrali z komputerem może być realizowana na dwa sposoby: w „trybie lokalnym” za pomocą łączy RS-232 (po podłączeniu CA-10 wprost do jednego z portów COM

komputera), lub w „trybie zdalnym”, za pośrednictwem linii telefonicznej (w takim przypadku komputer musi być wyposażony w modem). Programowanie danych manipulatora LCD dostępne jest w trybie lokalnym poprzez złącze RS-232 na płycie manipulatora. Dostarczany razem z centralą program DLOAD10 obsługuje oba tryby pracy.

Program DLOAD10 umożliwia:

- odczytanie wszystkich parametrów centrali,
- zapisanie nowych parametrów do centrali,
- odczytanie pamięci zdarzeń systemu,
- pracę w trybie ON LINE.

Program nie odczytuje i nie zmienia haseł użytkowników - dostęp do nich jest możliwy tylko przez funkcje użytkownika z manipulatorów.

W trybie ON LINE na ekranie komputera uzyskuje się bieżącą informację o stanie systemu: naruszonych wejściach, aktywnych wyjściach, zegarze centrali oraz o stanie wybranej strefy. Możliwe jest sterowanie systemem tak, jak poprzez manipulator LED. Manipulator na ekranie komputera działa równolegle z rzeczywistymi manipulatorami w strefach, dzięki czemu możliwe jest wydawanie komend dla wszystkich stref z jednego miejsca. Tryb ON LINE umożliwia też odczytanie awarii i zaprogramowanie zegara.

Komunikację w trybie lokalnym (przez łącze RS-232) startuje się przez specjalną funkcję serwisową (FS112). Przewidziano też możliwość uruchomienia łączności bez konieczności użycia manipulatora (np.: jeśli jest on umieszczony daleko od centrali i komputera). Służy temu polecenie „Połącz lokalnie z...” w programie DLOAD10.

Zainicjowanie łączności poprzez łącze telefoniczne jest możliwe w trzech trybach:

- 1) Komputer dzwoni do centrali alarmowej, która po odebraniu telefonu wymienia z komputerem hasła komunikacji. Gdy są one poprawne, centrala potwierdza przyjęcie polecenia programowania zdalnego, odkłada ona słuchawkę i oddzwania do komputera pod zaprogramowany w centrali numer. Centrala powiadamia stację monitorującą o starcie programowania przed oddzwonieniem do komputera.
- 2) Komputer dzwoni do centrali alarmowej, po uzgodnieniu haseł komunikacji centrala przechodzi od razu do wymiany danych. Taki, uproszczony tryb nawiązywania łączności uzyskuje się, gdy w centrali nie wpisujemy numeru telefonu do komputera. Powiadomienie stacji monitorującej nastąpi po zakończeniu łączności z komputerem.
- 3) Nawiązanie łączności od strony centrali poprzez wywołanie funkcji użytkownika 0 (zero). Centrala najpierw informuje stację monitorującą o starcie programowania (gdy aktywny jest monitoring), a następnie wybiera numer telefonu do komputera.

W celu zmniejszenia kosztów połączeń telefonicznych możliwe jest wielokrotne zawieszanie transmisji. Przy ponownym połączeniu centrala nie informuje stacji monitorującej o zdalnym programowaniu. Dopiero po odebraniu polecenia zakończenia komunikacji wysyłana jest do stacji informacja o zakończeniu programowania zdalnego.

Możliwe jest zablokowanie inicjowania łączności przez komputer. Po zawieszeniu łączności od strony komputera, centrala przez cztery godziny oczekuje na telefon z komputera, nawet gdy zablokowane są funkcje automatycznego odpowiadania na telefon z komputera. Jeśli nie zakończono łączności poleceniem „zakończ” tylko „zawieś”, informacja o zakończeniu łączności jest zapisywana do pamięci zdarzeń i wysłana do stacji monitorującej po czterech godzinach od ostatniego zawieszenia.

Ponieważ dostęp do centrali może mieć tylko serwis, przewidziano szereg zabezpieczeń uniemożliwiających włamanie się do systemu i zmianę jakichkolwiek danych przez osoby nieupoważnione. Wszystkie wymiany danych poprzedzane są wymianą haseł, a dane są kodowane.

DOWNLOADING może być szczególnie pomocny dla firm instalacyjnych obsługujących wiele systemów alarmowych. Wówczas przeglądy i zmiany programowe sugerowane przez

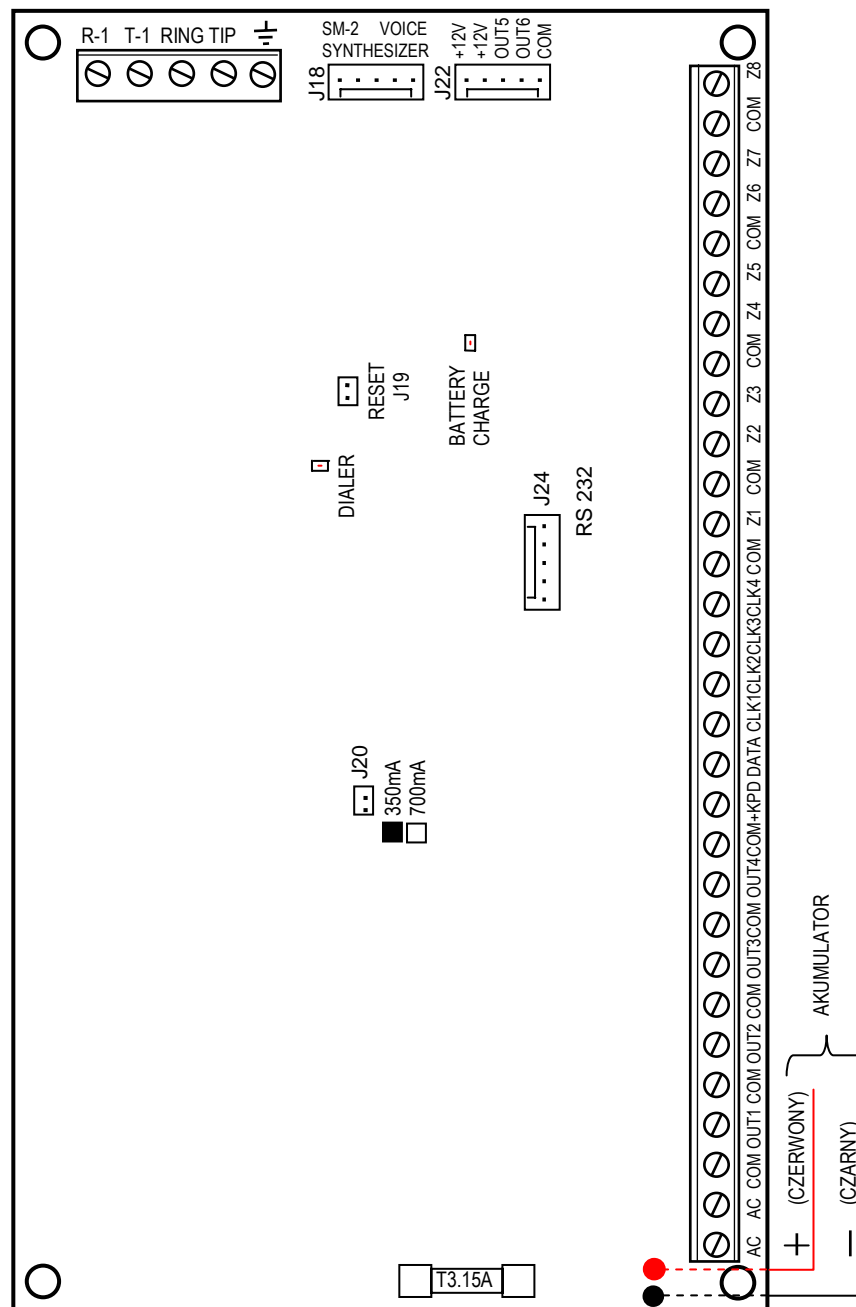
użytkowników nie muszą wiązać się z kłopotliwymi i kosztownymi wyjazdami - można je wykonać za pomocą komputera poprzez linię telefoniczną. Taki sposób obsługi klientów oraz kontroli technicznej ich systemów pozwoli stworzyć nowoczesny i profesjonalny poziom usług branży alarmowej.

MONTAŻ CENTRALI

Opis płyty głównej centrali alarmowej




Płyta główna centrali zawiera elementy elektroniczne wrażliwe na wyładowania elektrostatyczne. Przed montażem należy rozładować ładunki elektrostatyczne, a w czasie montażu unikać dotykania elementów na płycie centrali.




Rysunek 1. Widok schematyczny płyty centrali

ZACISKI PŁYTY:

AC	- wejścia napięcia zasilającego moduł (17...24V AC)
Z1 do Z8	- linie wejściowe (wejścia dozorowe)
OUT1 do OUT4	- wyjścia programowalne wysokoprądowe (obciążalność wyjścia 2,2A)
OUT5, OUT6	- wyjścia programowalne niskoprądowe (obciążalność wyjścia 50mA)
+KPD	- wyjście zasilania manipulatorów
+12V	- wyjścia zasilacza
COM	- masa
DATA	- zacisk wspólny manipulatorów
CLK1 do CLK4	- zaciski indywidualne manipulatorów poszczególnych stref
	- zacisk uziemienia (podłączać tylko do obwodu zabezpieczającego)
TIP, RING	- zaciski zewnętrznej linii telefonicznej
T-1, R-1	- zaciski wewnętrznej linii telefonicznej (aparatu telefonicznego)
J22	- gniazdo - wyprowadzenie wyjść OUT5 i OUT6, zasilania i masy
J18	- gniazdo podłączenia syntezera mowy SM-2

Zaciski AC służą do doprowadzenia zmiennego napięcia zasilającego 17-24V z zasilacza AC/AC.

Centrala wyposażona jest w nowoczesny impulsowy zasilacz napięcia stałego o dużej sprawności energetycznej i niezawodności działania, jednakże warunkiem jego poprawnej pracy jest zapewnienie, aby napięcie wejściowe przy **maksymalnym obciążeniu** transformatora przez centralę nie spadło poniżej **16V (AC)**.

Płyta główna CA-10 ma możliwość podłączenia do obwodu zabezpieczenia przeciwporażeniowego (uziemienia). Zacisk przewodu ochronnego jest oznaczony symbolem: .

Do zacisku uziemienia nie wolno podłączać przewodu „zerowego” obwodu zasilania sieciowego AC 230V. Jeżeli w obiekcie brakuje osobnego obwodu przeciwporażeniowego, zacisk należy pozostawić wolny.

**Zasilacz centrali posiada:**

- układ kontroli stanu naładowania akumulatora z możliwością odłączenia akumulatora rozładowanego,
- optyczną sygnalizację procesu testowania i ładowania akumulatora (dioda LED na płycie głównej),
- przelączany prąd ładowania akumulatora (350mA/700mA).

Napięcie stabilizowane zasilacza centrali wynosi 13,6 - 13,8V i jest ustawiane w toku produkcji.

Dioda LED **BATTERY CHARGE** umieszczona w pobliżu kołków oznaczonych „J19”, świeci się podczas testowania przez moduł stanu naładowania akumulatora oraz podczas ładowania rozładowanego akumulatora. Centrala co 10 sekund sprawdza obecność akumulatora, a co 4 minuty przez czas kilkunastu sekund testuje stan jego naładowania. W czasie testowania procesor obniża napięcie zasilacza, a odbiorniki są zasilane z akumulatora. Jeżeli napięcie akumulatora obniży się do 9,5V centrala odłączy go w celu ochrony przed całkowitym rozładowaniem i uszkodzeniem.

Kołki J20 służą do ustawienia prądu ładowania akumulatora:

- 350mA - kołki zwarte,
- 700mA - kołki rozwarne.

Do każdego z wyjść OUT1-OUT4 oraz +KPD zastosowano elektroniczne zabezpieczenia przeciwzwarceniowe i przeciążeniowe.

Należy uważać, aby w systemie alarmowym nie spowodować przeciążenia zasilacza centrali. Dobrze jest sporządzić **bilans obciążenia** zasilacza. Suma prądów pobieranych przez odbiorniki (czujki, manipulatory) i prądu ładowania akumulatora, nie może przekroczyć

wydajności zasilacza. W przypadku większego zapotrzebowania na energię elektryczną, należy do zasilania części odbiorników w systemie alarmowym wykorzystać dodatkowy zasilacz (np.: APS -15, APS-30 produkcji SATEL). W tabeli 1 (na końcu instrukcji) podano przykładowe oszacowanie bilansu prądów pobieranych przez system, oraz przykład oszacowania doboru akumulatora.

Dwa przewody (czerwony i czarny) służą do podłączenia akumulatora, czerwony podłączany jest do zacisku „+” akumulatora, a czarny podłączany do zacisku „-”. Obwód akumulatora zabezpieczony jest bezpiecznikiem T 3,15A.

Kołki **J19 „RESET”** dają możliwość uruchomienia trybu serwisowego bez podania hasła serwisowego. Funkcja ta może być programowo zablokowana przez instalatora (funkcja serwisowa FS131).

Dioda LED **„DIALER”** świeci się podczas telefonowania przez centralę, miga w czasie impulsowego wybierania numeru telefonu.

Linia telefoniczna musi być doprowadzona kablem czteroprzewodowym, by możliwe było dołączenie centrali przed pozostałymi urządzeniami (telefon, telefaks i inne).

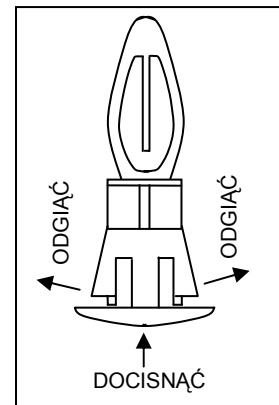
Centrala CA-10 powinna być montowana w pomieszczeniach zamkniętych, o normalnej wilgotności powietrza. W pomieszczeniu tym powinien być dostępny stały (nie odłączany) obwód zasilania 230V z uziemieniem ochronnym.

Centrala może być montowana w obudowie CA-10 OBU (obudowa z transformatorem przeznaczonym do współpracy z zasilaczem centrali), która pozwala na zainstalowanie akumulatora o pojemności 17Ah. Przed przymocowaniem obudowy do podłoża należy zamontować w niej kołki dystansowe (plastikowe) służące do późniejszego zamocowania płyty głównej.

W przypadku wysuwania się kołków z obudowy należy lekko rozgiąć zaczepy blokujące pozycję kołka w obudowie (rysunek 2) i podczas wkładania mocno docisnąć centralną część główki kołka, aby uległ on zablokowaniu w otworze obudowy. Dobrze jest sprawdzić, czy kołek po naciśnięciu nie wysuwa się z otworu. Podczas mocowania obudowy należy zwrócić uwagę, by nie uszkodzić przewodów, które przełożone będą przez otwór w tylnej ścianie.

Po zamontowaniu obudowy można zainstalować w niej płytę centrali i przystąpić do wykonania połączeń.

WAŻNE: *nie należy podłączać zasilania sieciowego i akumulatora, dopóki nie zostaną wykonane wszystkie pozostałe połączenia.*



Rysunek 2.

UWAGA !

Ponieważ centrala zasilana jest z sieci ~230V, nieostrożność podczas podłączania lub błędne podłączenie może grozić porażeniem i stanowić zagrożenie życia !

W związku z tym, przy podłączaniu centrali należy zachować szczególną ostrożność.

Przewód, którym podłączone będzie zasilanie sieciowe, w trakcie montażu i podłączania centrali nie może być pod napięciem !

Podłączenie manipulatorów

Manipulator przeznaczony jest do pracy w pomieszczeniach zamkniętych, o normalnej wilgotności powietrza. Przystosowany jest do montażu natynkowego, na płaskiej powierzchni. Sprężynka umieszczona na styku przeciwsabotażowy musi przylegać do podłoża tak, aby przy próbie oderwania manipulatora od ściany styk uległ rozwarciu.

Centrala może współpracować zarówno z manipulatorami typu LCD jak i LED w dowolnej konfiguracji.

Uwagi:

- Z manipulatorami LCD v3.08 (i kolejnymi wersjami) mogą działać niepoprawnie starsze manipulatory typu LED-M i LED-S, dlatego zaleca się używanie manipulatorów: CA-10 LED-M v1.2 oraz CA-10 LED-S v1.2 lub nowszych.
- Jeżeli w systemie ma być użyty ekspander wejść, musi on być w wersji 2 (oznaczony datą na naklejce z lutego 1998 lub późniejszą).
- Wyświetlacz ciekłokrystaliczny jest delikatny. W przypadku upuszczenia manipulatora na ziemię może dojść do uszkodzenia wyświetlacza !
- Po włączeniu zasilania manipulatora typu LED-M i LED-S oraz po wyjściu centrali z trybu serwisowego manipulator jest przez 5 sekund zablokowany i nie reaguje na naciśnięcia klawiszy. W tym czasie następuje odczyt ustawień systemu, a podświetlenie klawiatury miga z dużą częstotliwością. Jednocześnie manipulator przywraca automatyczny tryb podświetlenia klawiatury. Zmiany trybu dokonuje się przy pomocy funkcji użytkownika długim naciśnięciem klawisza [9].

Manipulatory podłącza się do złączy COM, +KPD, DATA, CLK1, CLK2, CLK3, CLK4 centrali. Złącza COM, +KPD i DATA są wspólne dla wszystkich stref, natomiast złącza CLK1, CLK2, CLK3 i CLK4 określają, do której strefy należy manipulator. Jeżeli system będzie pracował z mniejszą liczbą manipulatorów niż 4, należy je podłączać zaczynając od CLK1.

Manipulatorów nie należy łączyć równolegle do jednego sygnału CLK (jedna strefa - dwa manipulatory). Dotyczy to wszystkich manipulatorów typu LCD oraz CA-10 KLED-M i CA-10 KLED-S. Jedynym wyjątkiem są manipulatory CA-10 KLED, które można łączyć ze sobą równolegle.

Każdy manipulator powinien być podłączony osobnym kablem. Odległość manipulatora od centrali może wynosić do 200m. Zalecane jest użycie nieekranowanych przewodów do podłączania manipulatorów.

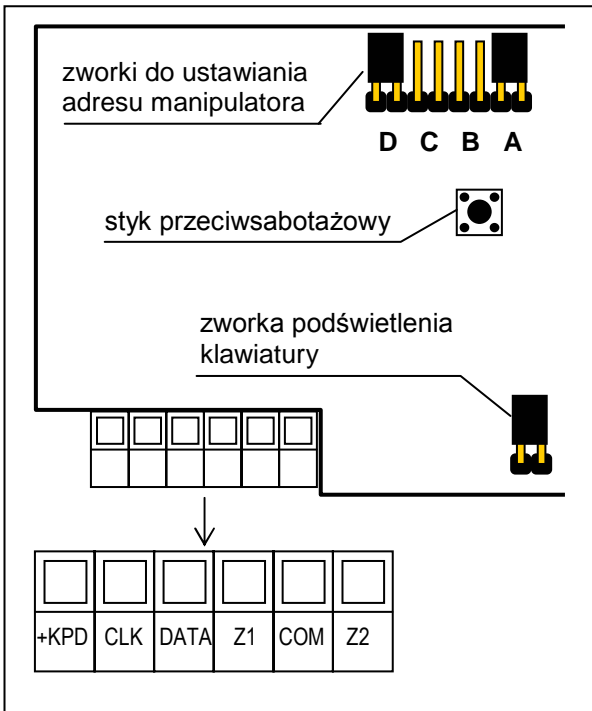
Przy kablu typu DY 8x0,5 odległości manipulatora od centrali dla zapewnienia poprawnego zasilania mogą być następujące:

Odległość	Doprowadzenie	Ilość żył przewodu	
		Man. LCD	Man. LED
do 50 m	Zasilanie i masa	2 x 1	2 x 1
	Sygnały CLK i DATA	2 x 1	2 x 1
od 50 m do 100 m	Zasilanie i masa	2 x 2	2 x 1
	Sygnały CLK i DATA	2 x 1	2 x 1
od 100m do 200 m	Zasilanie i masa	2 x 4	2 x 1
	Sygnały CLK i DATA	2 x 1	2 x 1

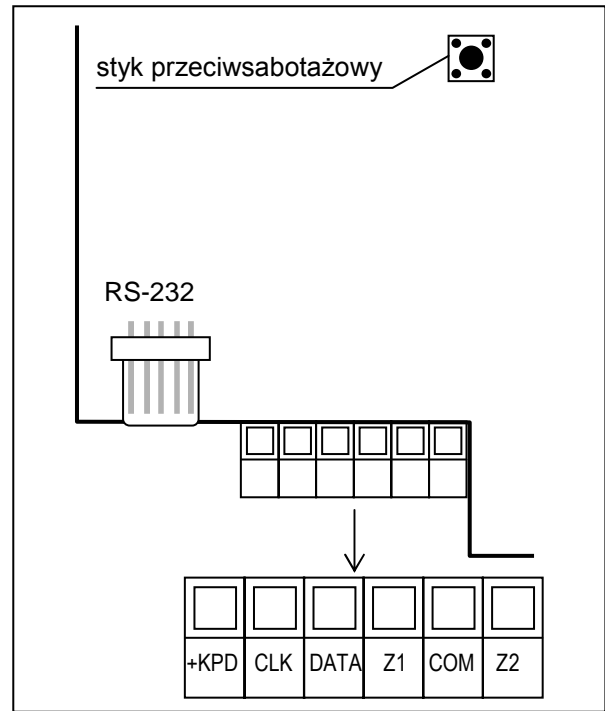
Manipulatory należy zasilac wyłącznie ze złącza centrali +KPD. Wyjście to może być też użyte do zasilania czujek podłączanych do manipulatorów, pod warunkiem nie przekroczenia łącznej wartości prądu 1,5A.

Ponieważ manipulator LCD pobiera większy prąd niż manipulatory LED (szczególnie przy aktywnym podświetlaniu klawiatury i wyświetlacza), przy planowaniu okablowania istotne jest uwzględnienie rezystancji przewodów doprowadzających zasilanie i masę.

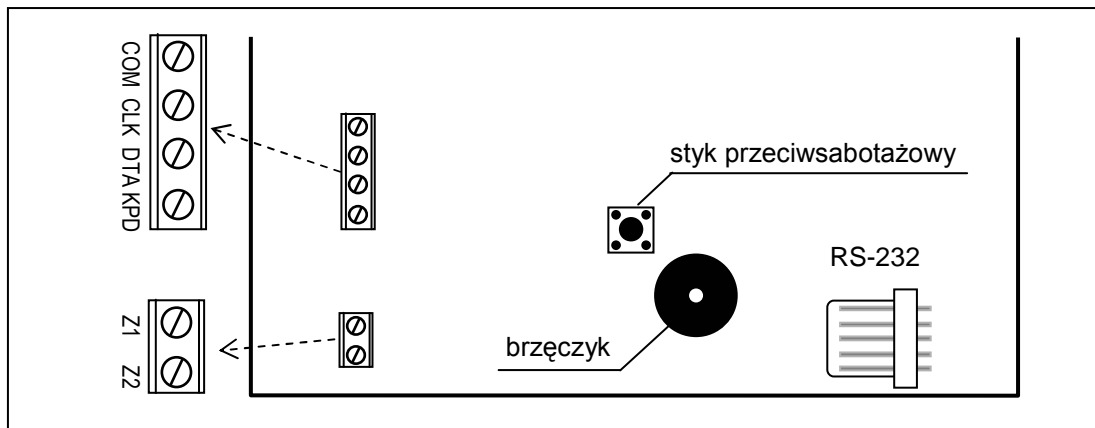
Uwaga: Napięcie zasilania mierzone na kostce podłączeniowej manipulatora LCD przy włączonych podświetleniach nie powinno być mniejsze niż 11V.



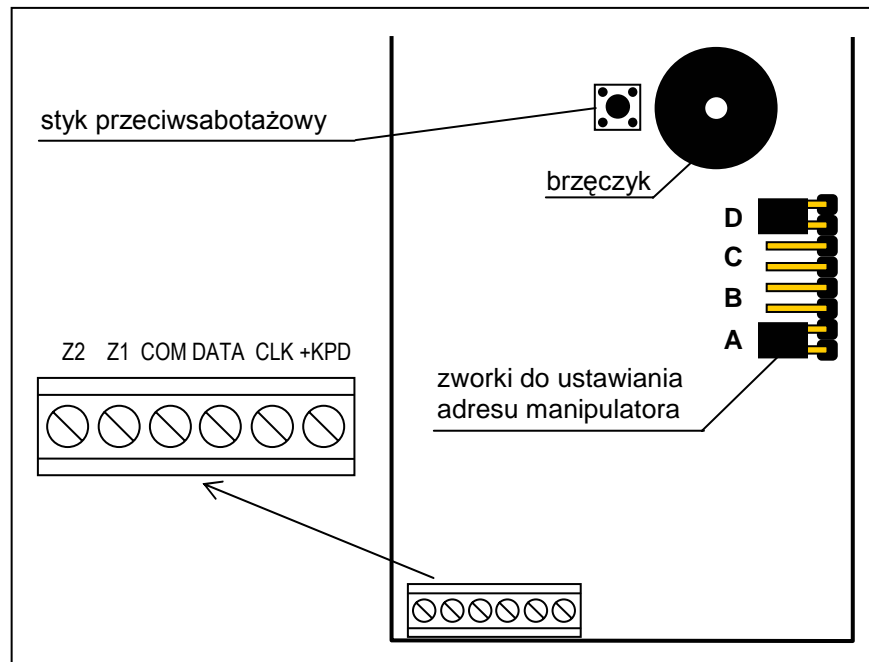
Rysunek 3. Widok płytki manipulatora CA-10KLED.



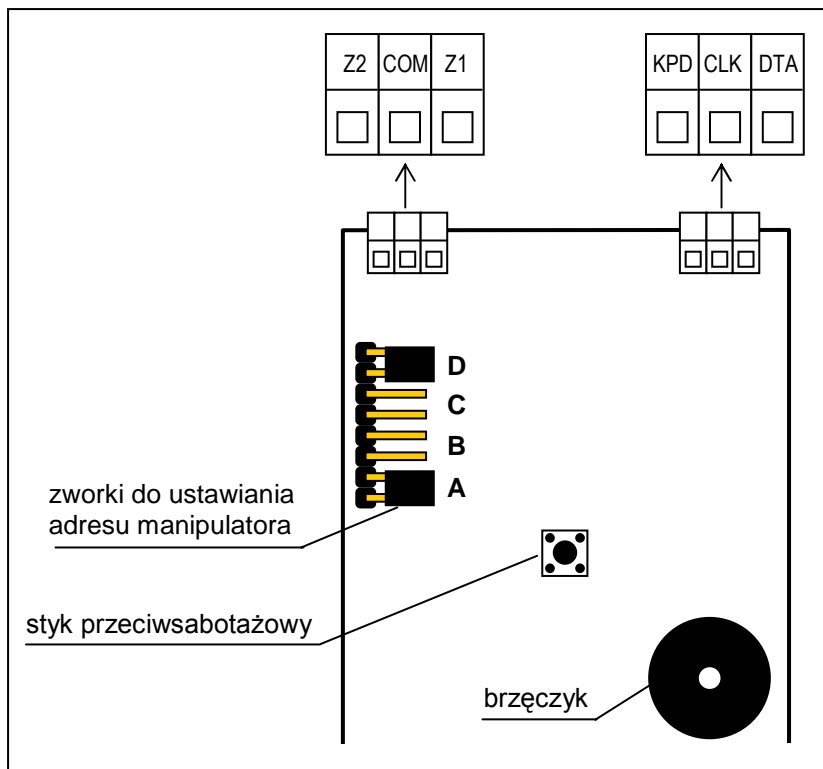
Rysunek 4. Widok płytki manipulatora CA-10KLCD.



Rysunek 5. Widok płytki manipulatora CA-10 KLCD-L. Płytki manipulatora CA-10 KLCD-S różni się jedynie rozmiarem zewnętrznym.



Rysunek 6. Widok płytki manipulatora CA-10KLED-M

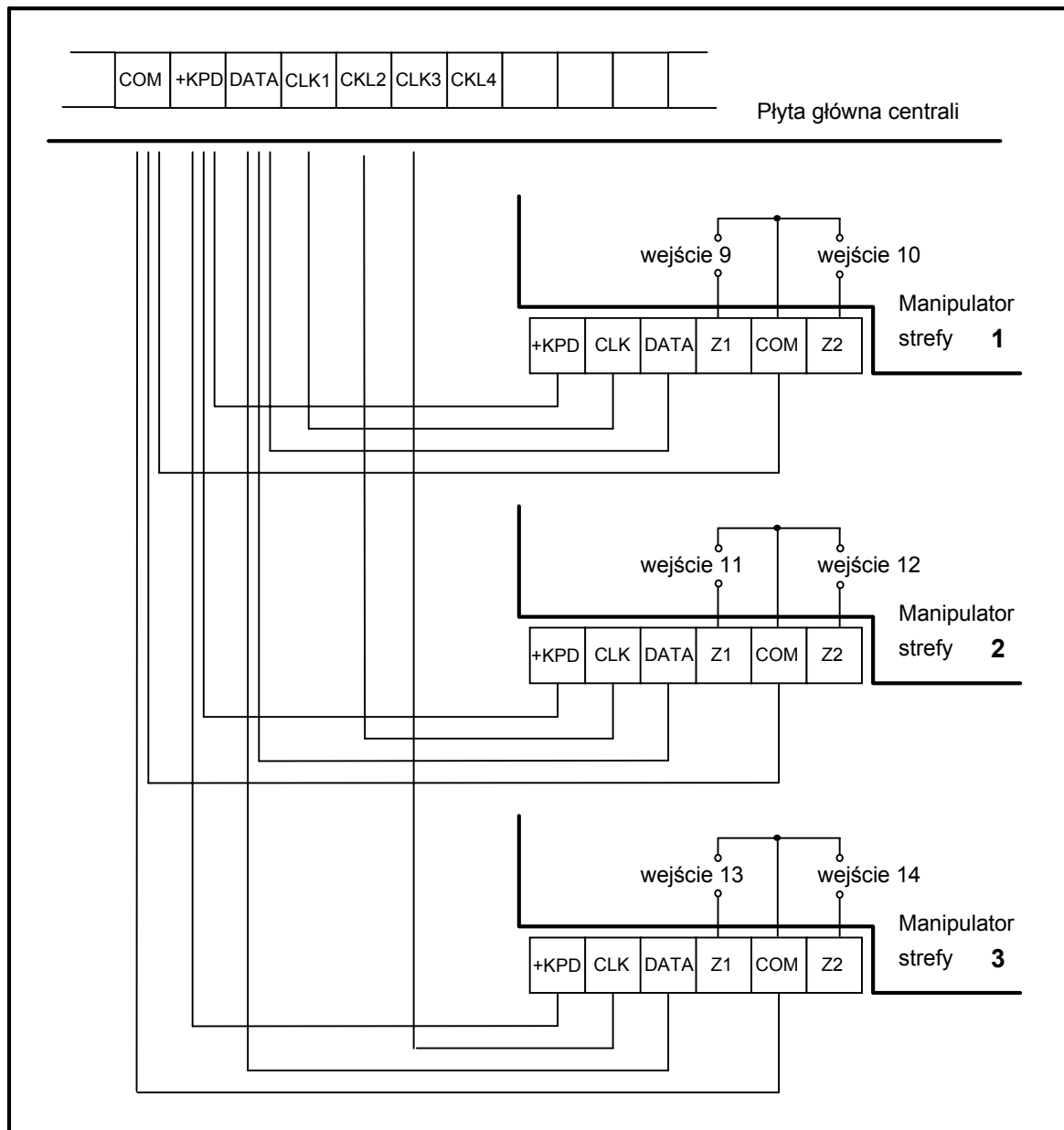


Rysunek 7. Widok płytki manipulatora CA-10KLED-S

OPIS ZACISKÓW	
MANIPULATOR	CENTRALA
KPD	+KPD
DTA	DATA
CLK	CLK1 lub CLK2 lub CLK3 lub CLK4
COM	COM
Z1 – do czujki	Dodatkowe wejścia systemu
Z2 – do czujki	

Styk przeciwsabotażowy manipulatora nie ma połączenia z obwodem przeciwsabotażowym systemu. Centrala ustala jego stan na podstawie danych odebranych z manipulatora. Styk ten nie jest kontrolowany, gdy centrala znajduje się w trybie serwisowym.

Złącza Z1 i Z2 manipulatorów umożliwiają dołączenie dowolnych czujek. Są one obsługiwane przez centralę identycznie, jak wejścia płyty głównej. Złącze Z1 manipulatora strefy 1 traktowane jest przez centralę jako wejście 9, Z2 manipulatora strefy 1 jako wejście 10 i tak dalej (patrz: rysunek 8). Przy czterech manipulatorach centrala dysponuje więc 16 wejściami. Można także stosować mniejszą liczbę manipulatorów i ekspander wejść.



Rysunek 8. Sposób podłączenia trzech manipulatorów do centrali.

Adresowanie manipulatorów

Adres jest dodatkowym zabezpieczeniem przeciwsabotażowym manipulatora. **W każdym manipulatorze należy ustalić inny (dowolny) adres.** Adres w manipulatorze LED ustala się zakładając zworki na odpowiednie pary kołków ABCD (patrz rysunki: 3, 6, 7 i opis funkcji serwisowej FS111), natomiast w manipulatorze LCD należy go zaprogramować. Programowanie polega na wpisaniu czterech cyfr w kodzie binarnym (na zasadzie analogii z manipulatorami LED: 1=kołki zwarte, 0=kołki rozwarte). Centrala nie obsługuje manipulatorów typu LED, w których założone są wszystkie zworki lub też zwerek nie ma wcale oraz manipulatorów typu LCD, w których zaprogramowany został adres 0000 lub 1111. Adresy pamiętane są przez centralę w pamięci EEPROM (nieulotnej), razem z pozostałymi parametrami systemu.

Zmiany adresu **manipulatora LCD** można dokonać w dwojaki sposób:

1. Bezpośrednio (z pominięciem hasła serwisowego)

- Odłączyć zasilanie manipulatora i przewody szyny danych (CLK, DATA).
- Zewrzeć zaciski CLK i DATA manipulatora.

- Załączyć zasilanie manipulatora. Na wyświetlaczu ukaże się napis: „Adres sprzętowy manip.: 1001” (wartość ustawiana fabrycznie, odpowiada zworkom odczytywanym w kolejności ABCD).
- Przy pomocy klawiszy [0] i [1] wpisać prawidłowy adres, a następnie nacisnąć klawisz [#]. Manipulator wyświetli napis „Adres ustawiony”.
- Podłączyć manipulator do centrali w prawidłowy sposób (CLK, DATA).
- Wywołać tryb serwisowy centrali i uruchomić funkcję FS124.

2. Przy pomocy funkcji serwisowych manipulatora

- Wywołać tryb serwisowy centrali.
- Wybrać kolejno pozycje w menu wyświetlanych funkcji: →Manipulator LCD; →Ustawienia; →Adres manipulatora.
- Przy pomocy klawiszy [0] i [1] wpisać prawidłowy adres, a następnie nacisnąć klawisz [#]. Manipulator wyświetli napis: „Ustawić adresy (FS124) ? 1=Tak”.
- Nacisnąć klawisz [1] aby wykonać automatycznie funkcję serwisową FS124 i zapamiętać ustawienia.

Uwaga: *Prawidłowa obsługa manipulatorów LCD przez centralę CA-10 wymaga wykonania funkcji FS124 na każdym z manipulatorów LCD podłączonych do niej.*

Po uruchomieniu centrali alarmowej manipulator może nie być obsługiwany (brak reakcji na naciskanie klawiszy). Na wyświetlaczu manipulatora LCD pojawia się wówczas komunikat o braku komunikacji z centralą alarmową. Najczęstszą przyczyną pojawienia się tego komunikatu przy uruchamianiu centrali CA-10 jest niezgodność adresu manipulatora z adresem zaprogramowanym w centrali. W zależności od tego, czy do centrali alarmowej podłączone są jeszcze inne manipulatory, czy też jest to jedyny manipulator w systemie, możliwe są dwie drogi postępowania:

1. Wywołanie trybu serwisowego w innym manipulatorze i uruchomienie funkcji serwisowej FS124, co skutkuje automatycznym odczytaniem poprawnych adresów manipulatorów przez centralę. Należy pamiętać o tym, aby uruchomić wówczas funkcję FS124 we wszystkich manipulatorach LCD podłączonych do centrali.
2. Wywołanie trybu serwisowego z kółków i zaprogramowanie w centrali poprawnego adresu manipulatora (patrz: *Uruchomienie centrali*).

Podłączenie ekspandera wejść

W celu zwiększenia liczby wejść można zamiast pełnego kompletu manipulatorów podłączyć ekspander wejść. Udostępnia on wejścia manipulatorów brakujących do pełnej konfiguracji. Ekspander podłącza się tak, jak kolejny manipulator. Można go stosować w kombinacji z różną ilością manipulatorów. Szczegóły dotyczące podłączenia zamieszczono w instrukcji montażu ekspandera.

Manipulatory LCD mogą współpracować w systemie alarmowym tylko z wersją ekspandera produkowaną od lutego 1998.

Adres ekspandera powinien być zaprogramowany jako adres kolejnych manipulatorów:

- drugiego, trzeciego i czwartego – jeśli ekspander podłączony jest do CLK2
- trzeciego i czwartego – jeśli ekspander podłączony jest do CLK3
- czwartego – jeśli ekspander podłączony jest do CLK4.

Podłączenie czujek

CA-10 może pracować z dowolnymi czujkami. Każde wejście centrali może pracować w konfiguracji:

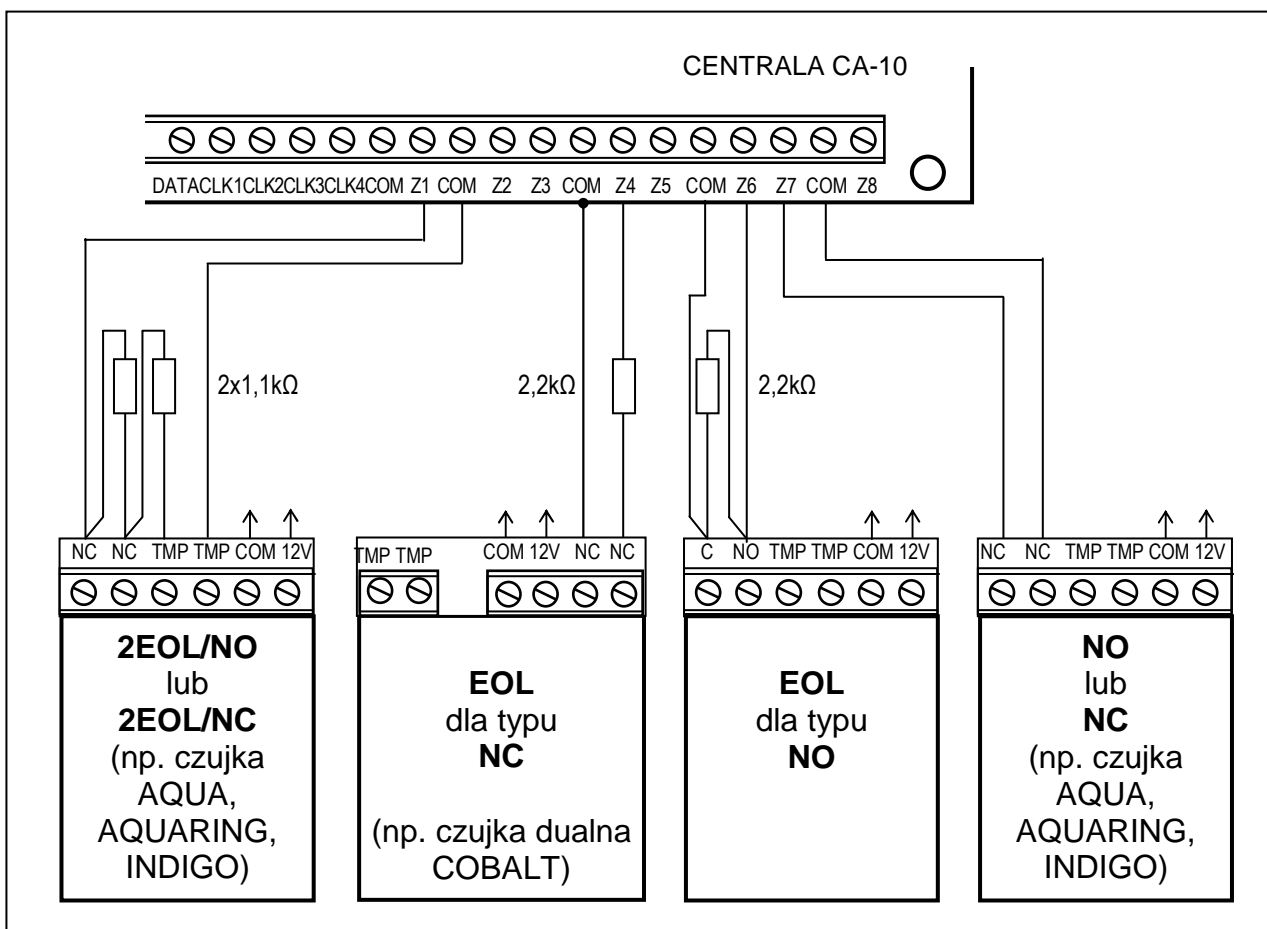
- NC (normalnie zwarte),

- NO (normalnie otwarte),
- EOL (parametryczne),
- 2EOL/NO (dwuparametryczne, czujka typu NO),
- 2EOL/NC (dwuparametryczne, czujka typu NC).

Gdy wejście pracuje w konfiguracji z pojedynczym parametrem (EOL), do zamknięcia obwodu czujki należy zastosować rezystor **2,2 k Ω** .

Przy wejściach dwuparametrycznych (2EOL) obwód czujki zamyka się dwoma rezystorami **1,1 k Ω** . Wejścia tego typu 2EOL umożliwiają centrali jednoczesną kontrolę stanu czujki i jej styku przeciwsabotażowego.

Do zasilania czujki można wykorzystać dowolne z wyjść posiadających zabezpieczenie elektroniczne (od OUT1 do OUT4). Wyjście to powinno być oprogramowane jako "WYJŚCIE ZASILAJĄCE" (nr funkcji wyjścia: 27). Możliwe jest zasilanie czujek podłączonych do wejść w manipulatorach z wyjścia +KPD, jednak należy uważać aby nie przekroczyć dopuszczalnego obciążenia 1,5A dla tego wyjścia.



Rysunek 9. Przykłady podłączenia 4 czujek w różnych konfiguracjach z parametrem i bez parametru.

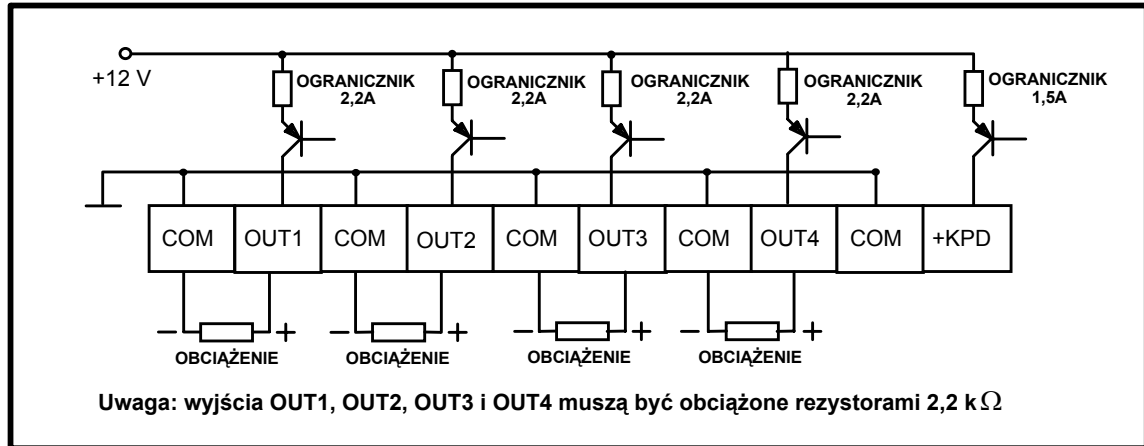
Rysunek 9 pokazuje sposób podłączenia czujek do wejść pracujących w różnych konfiguracjach. Rozdzielenie masy zasilania czujki i wejścia pozwala na wyeliminowanie niekorzystnego wpływu rezystancji przewodów. Przy założeniu, że tylko jedna czujka jest dołączona do przewodu i długość przewodu jest niewielka można uprościć instalację prowadząc masę zasilania (COM) i masę sygnałową jednym przewodem.

Czujki NO i NC w konfiguracji dwuparametrycznej podłącza się identycznie, istotne jest tylko prawidłowe wskazanie centrali, jaka czujka jest podłączona do wejścia (2EOL/NO czy 2EOL/NC).

Podłączenie sygnalizatorów

Sposób podłączania sygnalizatorów (obciążeń) pokazano na rysunkach 10 i 11.

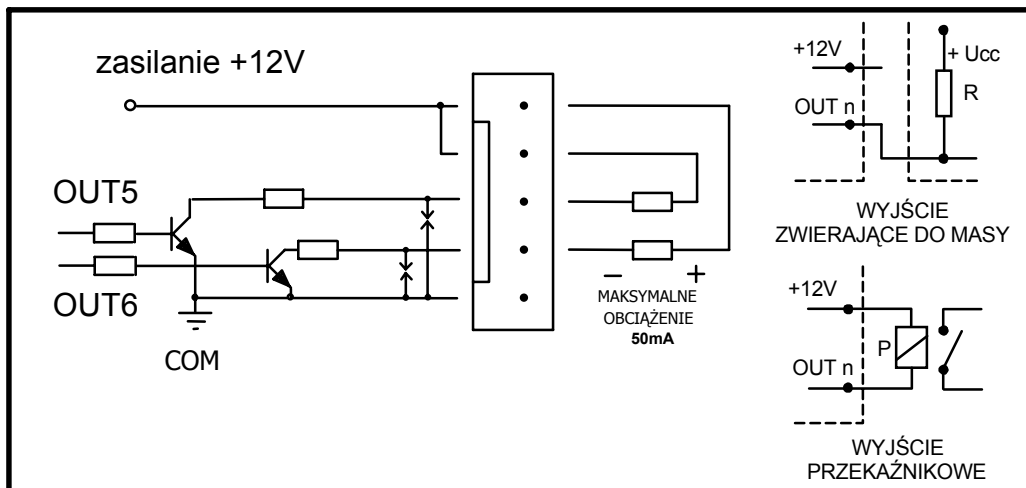
Centrala CA-10 może sterować sygnalizatorami dowolnego rodzaju. Każde z wyjść centrali może realizować dowolną z 41 różnych funkcji. Dzięki temu system jest bardzo elastyczny i można go dostosować do prawie każdej sytuacji. Jeśli w systemie będą instalowane sygnalizatory, odpowiednim wyjściom trzeba będzie przypisać funkcję alarmowania.



Rysunek 10. Schemat wyjść wysokoprądowych.

W przypadku stosowania sygnalizatorów alarmujących po podaniu zasilania, funkcję alarmowania wygodnie jest przypisać do jednego z wyjść OUT1 do OUT4. W takim przypadku "+zasilania" sygnalizatora należy podłączyć do odpowiedniego wyjścia OUT centrali, a "masę" sygnalizatora do złącza COM centrali. W tym trybie możnaysterować nawet cztery niezależne sygnalizatory. Możliwe jest np.: po oprogramowaniu jednego wyjścia na działanie przez określony czas, a drugiego na pracę do wyłączenia - sterowanie sygnalizatorem akustycznym i optycznym.

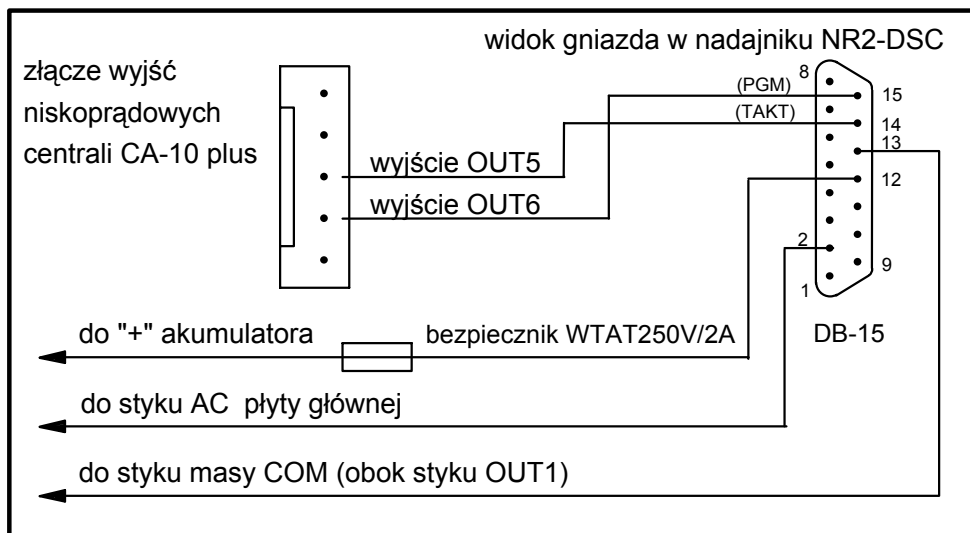
Wyjścia OUT1 do OUT4 kontrolują obecność obciążenia. Dla ich poprawnej pracy należy w podłączanych sygnalizatorach zamieścić równoległy rezystor 2,2kΩ. W przypadku występowania niepożądanych cichych dźwięków w wyłączonym sygnalizatorze, należy zmniejszyć wartość tego rezystora.



Rysunek 11. Schemat wyjść niskoprądowych OUT5 i OUT6 i podłączenie obciążeń.

W przypadku stosowania sygnalizatorów z własnym wewnętrznym akumulatorem, wyjście OUT4 można przeznaczyć do zasilania sygnalizatorów, a sygnały wyzwalań wyprowadzić z wyjść niskoprądowych OUT5 i (lub) OUT6.

Wyjścia OUT5 i OUT6 mogą być wykorzystane do sterowania przekaźnikami, załączającymi dowolne sygnalizatory lub inne urządzenia. Przekaźniki można podłączać wprost do wyjść, zgodnie z rysunkiem 11.



Rysunek 12. Podłączenie nadajnika typu NR2-DSC firmy NOKTON.

Wyjścia OUT5 i OUT6 mogą być też użyte do sterowania nadajnika monitoringu radiowego typu NR2-DSC (system NEMROD - format PC16OUT) firmy NOKTON. W takim przypadku należy zmienić tryb pracy tych wyjść, włączając odpowiednią opcję w funkcji serwisowej FS5. W trybie pracy z nadajnikiem NOKTON wyjścia służą do przesyłania szeregu danych o stanie centrali (alarmy z wejść, alarmy pożarowe, awarie, czuwania i inne) i nie realizują funkcji zaprogramowanych standardowymi funkcjami serwisowymi.

Uwaga: Podłączając do centrali urządzenia o większym poborze prądu (jak przykładowo nadajnik monitoringu radiowego), "+" zasilania tych urządzeń należy podłączać do "+" akumulatora (wskazane jest założenie bezpiecznika na przewodzie zasilającym). Natomiast masa musi być podłączona do dowolnego styku COM centrali, a nie do "-" akumulatora. Podłączenie masy urządzenia do "-" akumulatora spowoduje zadziałanie ogranicznika prądu ładowania, co w konsekwencji doprowadzi do szybkiego rozładowania akumulatora.

Podłączenia linii telefonicznej

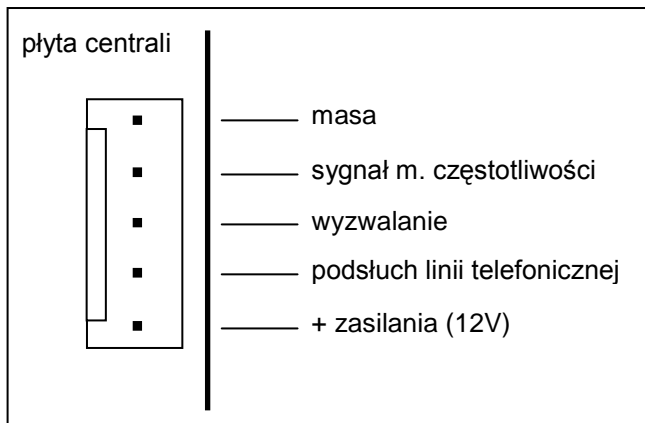
Jeśli w systemie alarmowym wykorzystany będzie komunikator telefoniczny centrali (monitoring, powiadamianie lub programowanie zdalne), konieczne jest doprowadzenie do centrali linii telefonicznej. Podłącza się ją do złącza znajdującego się w prawym górnym rogu płytki drukowanej. W celu zapewnienia poprawnej pracy powiadamiania, centrala **musi** być podłączona bezpośrednio do linii (złącza oznaczone TIP, RING), a wszelkie pozostałe urządzenia (telefon, telefaks) - za centralą (złącza oznaczone T-1, R-1). Takie połączenie umożliwi centrali całkowite przejęcie linii na czas telefonowania, co zapobiega możliwości zablokowania funkcji powiadamiania przez podniesienie słuchawki. Dodatkowo, dołączone za centralą telefony nie sygnalizują wybierania numeru przez centralę.



Uwagi:

- Nie należy przysyłać sygnałów telefonicznych i sygnałów systemu alarmowego jednym wielożyłowym kablem. Sytuacja ta grozi uszkodzeniem systemu w przypadku przebicia wysokiego napięcia pochodzącego z linii telefonicznej.
- Centrala współpracuje tylko z **analogowymi łączami abonenckimi**. Podłączenie obwodu telefonicznego bezpośrednio do sieci cyfrowej (np. ISDN) powoduje zniszczenie urządzenia.
- Instalator zobowiązany jest powiadomić użytkownika o sposobie podłączenia centrali do sieci telefonicznej.

Podłączenie syntezeru mowy



Rysunek 13. Gniazdo do podłączenia syntezeru mowy SM-2

W przypadku wykorzystania funkcji telefonicznego powiadamiania o alarmie komunikatem głosowym, konieczne jest dołączenie do centrali syntezeru mowy.

Centrala CA-10 współpracuje z syntezerem SM-2 produkcji SATEL. Gniazdo syntezeru (oznaczone symbolem SM-2 VOICE SYNTHESIZER) znajduje się z prawej strony płytki drukowanej, między złączem linii telefonicznej i gniazdem wyjść OUT5, OUT6. Syntezator SM-2 wpina się bezpośrednio w to złącze. Posiada on gniazda MINI-JACK do odsłuchu komunikatu i "podsłuchu" linii telefonicznej.

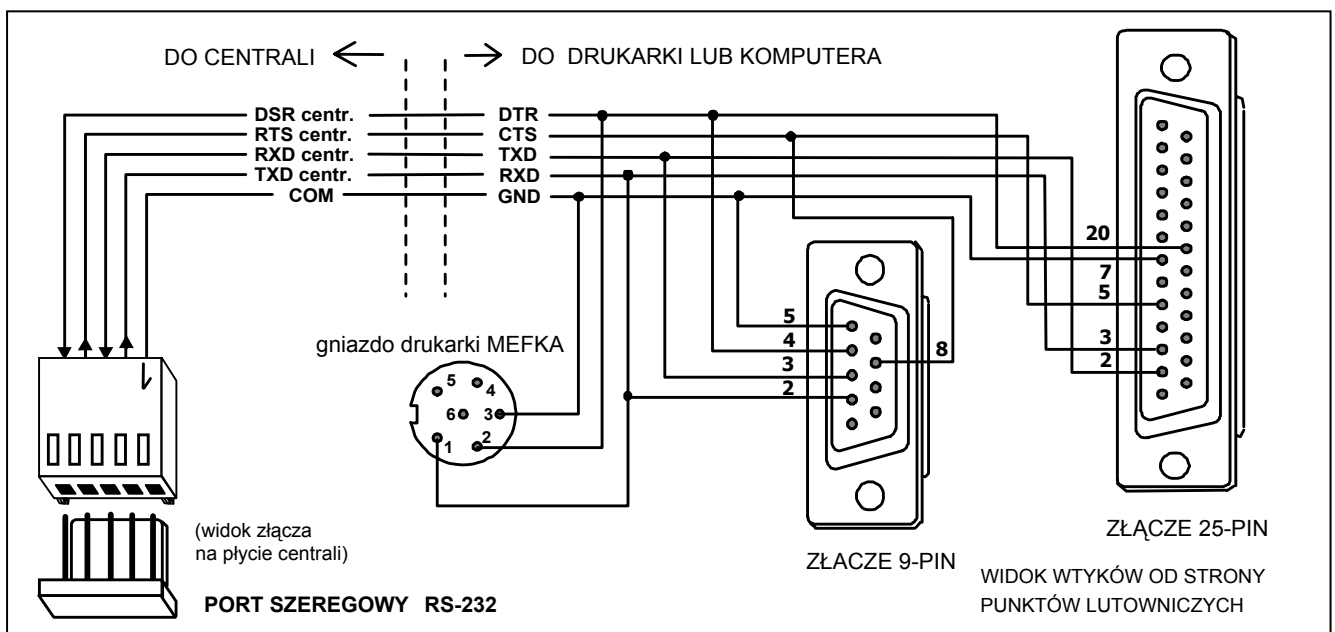
Podłączenie drukarki lub komputera

Jeśli potrzebna jest szczegółowa dokumentacja zdarzeń zachodzących w systemie alarmowym, konieczne jest dołączenie drukarki.

Możliwe jest dołączenie drukarki na stałe lub tylko w celu wydrukowania zawartości pamięci zdarzeń. Gdy drukarka dołączona jest na stałe, wszelkie zdarzenia występujące w systemie są natychmiast drukowane. Linia wydruku zawiera datę, czas, opis i źródło zdarzenia (numer wejścia, numer strefy lub numer użytkownika).

Centrala przystosowana jest do sterowania drukarek posiadających wejście RS-232. Na płycie centrali port RS-232 wyprowadzony jest na złącze J24. Port RS-232 centrali umożliwia również połączenie centrali z komputerem. Do programowania centrali CA-10 przez łącze szeregowe RS-232 można zastosować przewód identyczny jak dla centrali CA-64.

Rozmieszczenie sygnałów oraz sposób podłączenia drukarki lub komputera do tego złącza pokazano na rysunku 14. Zasadą jest, że sygnał TXD centrali doprowadza się do wejścia RXD drukarki, a sygnał TXD drukarki do wejścia RXD centrali. Sygnałem DTR drukarka informuje centralę o gotowości do odbierania danych. Brak tego sygnału centrala zgłasza jako awarię portu RS-232.



Rysunek 14. Sposób podłączenia drukarki lub komputera do portu RS-232 centrali.



Uwagi:

- Nie należy zwierać ani dotykać kołków złącza portu RS-232 palcami.
- Przed podłączeniem kabla instalator powinien wstępnie rozładować ładunek elektrostatyczny, np. przez dotknięcie wierzchem dłoni uziemionego urządzenia (kran, grzejnik itp.).
- Zaleca się, aby kabel podłączyć najpierw do złącza centrali, a następnie do złącza komputera.
- Długość kabla łączącego porty RS-232 może wynosić do kilkunastu metrów.

Po wystartowaniu programu firmowego DLOAD10 (znajduje się on na załączonej dyskietce), wybraniu odpowiedniego portu komunikacyjnego (okno KONFIGURACJA) i wywołaniu w centrali funkcji serwisowej **FS112**, uzyskuje się możliwość programowania centrali z komputera.


Podłączenie zasilania

Centrala alarmowa jest podłączona do zasilania sieciowego na stałe. W związku z tym, przed przystąpieniem do wykonania okablowania systemu, należy zapoznać się z instalacją elektryczną obiektu. Do zasilania centrali należy wybrać obwód, w którym cały czas obecne będzie napięcie. Powinien on być zabezpieczony właściwym bezpiecznikiem.

UWAGA !

Przed dołączeniem centrali do obwodu, z którego będzie ona zasilana, należy wyłączyć w tym obwodzie napięcie.

Opis połączeń elektrycznych dla obudowy CA-10 OBU.

1. Przewody doprowadzające napięcie zmienne 230V podłączyć do zacisków transformatora oznaczonych „**AC 230V**”.
2. Przewody napięcia wyjściowego z uzwojenia wtórnego transformatora podłączyć do zacisków „**AC**” (~18V) na płycie głównej centrali.
3. Przewód obwodu ochrony przeciwporażeniowej PE podłączyć do kostki zaciskowej umieszczonej obok transformatora i oznaczonej symbolem . Obwód ten połączyć również z zaciskiem ochronnym centrali.

Do zacisku uziemienia nie wolno podłączać przewodu „zerowego” obwodu zasilania sieciowego AC 230V. Jeżeli w obiekcie brakuje osobnego obwodu przeciwporażeniowego, zacisk należy pozostawić wolny.

Procedura startu zasilania centrali.

1. Podłączyć przewody zasilania awaryjnego do odpowiednich zacisków akumulatora (czerwony do plusa, czarny do minusa akumulatora). **Centrala nie uruchomi się po podłączeniu samego akumulatora** (bez podłączonego zasilania sieciowego), natomiast będzie pracowała w przypadku zaniku napięcia ~230V - jeżeli wcześniej była już uruchomiona.
2. Podłączyć zasilanie sieciowe ~230V – następuje start pracy centrali.

Wymieniona tu kolejność włączania zasilania umożliwi prawidłową pracę zasilacza i układów zabezpieczeń elektronicznych centrali, dzięki którym unika się uszkodzeń elementów systemu alarmowego spowodowanych ewentualnymi błędami montażowymi.

Uwaga! Jeżeli zaistnieje sytuacja, w której konieczne będzie całkowite odłączenie zasilania centrali, to należy wyłączyć kolejno sieć i akumulator. Ponowne załączenie zasilania powinno odbyć się zgodnie z opisaną wcześniej kolejnością (najpierw akumulator, a następnie napięcie zmienne 230V).



Uwaga !

Ponieważ centrala nie posiada wyłącznika umożliwiającego odłączenie zasilania sieciowego, istotne jest aby właściciela systemu alarmowego lub jego użytkownika powiadomić o sposobie odłączenia jej od sieci (np. poprzez wskazanie bezpiecznika zabezpieczającego obwód zasilający centralę).

Uruchomienie centrali

Po wykonaniu wszystkich połączeń elektrycznych i upewnieniu się o ich prawidłowości, można przystąpić do uruchomienia systemu. Zaleca się rozpoczęcie pracy z centralą bez podłączonych sygnalizatorów, gdyż obciążenie może przekroczyć wydajność zasilacza, co uniemożliwi uruchomienie centrali. Sygnalizatory można podłączyć dopiero po zakończeniu programowania parametrów realizowanego systemu alarmowego.

Jeśli centrala pracuje z jednym manipulatorem, z fabrycznie ustawionym adresem (1001 - zworki na kołkach „A” i „D”), to po załączeniu zasilania manipulator zgłosi gotowość do pracy czterema krótkimi i jednym długim sygnałem.

Uwaga: Centrala z ustawieniami fabrycznymi nie będzie obsługiwała manipulatora podłączonego do sygnału CLK1 jeśli w tym manipulatorze został zmieniony adres fabryczny (1001).

Jeżeli po załączeniu zasilania centrala alarmuje, należy skasować alarm hasłem użytkownika (fabryczne hasło główne dla strefy 1: [1][2][3][4]) i przejść do programowania parametrów w trybie serwisowym.

Po podaniu fabrycznego **hasła serwisowego** [1][2][3][4][5] i zatwierdzeniu go klawiszem [#], centrala wejdzie w tryb serwisowy. Diody ALARM i DOZÓR (STREFA w manipulatorze LCD) będą migać na przemian. W tym momencie można przejść do programowania centrali.

Uwaga: Ze względów bezpieczeństwa systemu alarmowego zaleca się dokonanie zmiany fabrycznego adresu manipulatora. Po dokonaniu zmiany konieczne jest wykonanie funkcji FS124.

Jeżeli w systemie podłączonych jest więcej manipulatorów lub zainstalowany jest ekspander wejść, to centrala nie będzie obsługiwała urządzeń podłączonych do sygnałów: CLK2, CLK3, CLK4 do momentu zaprogramowania ich adresów w pamięci centrali.

Uruchomienie trybu serwisowego „z kołków”

Jeśli centrala po załączeniu zasilania nie widzi manipulatora i nie reaguje na naciśnięcia klawiszy (wprowadzenie hasła) ewentualnie od razu alarmuje i nie pozwala skasować alarmu hasłem użytkownika, to konieczne jest przeprowadzenie procedury **wejścia w tryb serwisowy „z kołków”**. Operacja ta pozwoli zaprogramować adresy manipulatorów (lub ekspandera), zanim uruchomi się normalny tryb pracy. W innym wypadku, centrala w momencie włączenia zasilania będzie od razu alarmować z powodu wykrycia sabotażu manipulatorów.

Procedurę uruchomienia trybu serwisowego „z kołków” należy przeprowadzić w sposób następujący:

1. Wyłączyć zasilanie centrali – kolejno sieć i akumulator.
2. Sprawdzić prawidłowość ustawienia zwerek adresowych i styki sabotażowe manipulatorów.
3. Założyć zworkę na kołki RESET (J19) centrali.
4. Włączyć kolejno akumulator i zasilanie sieciowe.

5. Po sygnale dźwiękowym manipulatorów zdjąć zworę z kołków RESET (J19). **Spowoduje to wywołanie trybu serwisowego w manipulatorze strefy 1.** Manipulatory zasygnalizują to czterema krótkimi i jednym długim dźwiękiem.
6. Wywołać funkcję serwisową **FS124**. Funkcja ta automatycznie odczytuje adresy manipulatorów i przystosowuje centralę do pracy w nowej konfiguracji.

Uwaga: *Jeżeli w systemie alarmowym zainstalowane są manipulatory LCD, należy wywołać funkcję serwisową FS124 w każdym z manipulatorów LCD. Funkcja ta wywołana z manipulatora LCD wykonuje automatycznie dodatkowe operacje konfiguracyjne i jej uruchomienie w każdym manipulatorze LCD jest konieczne dla poprawnej pracy systemu.*

7. Dla pewności, że wszystkie ustawienia są zgodne z ustawieniami producenta można wykonać funkcje serwisowe FS107, FS108 i FS110.

Po zakończeniu procedury należy wyjść z trybu serwisowego funkcją FS0 i ponownie wywołać tryb serwisowy - tym razem z manipulatora - wpisując hasło fabryczne [1][2][3][4][5] potwierdzone klawiszem[#].

Jeżeli centrala weszła ponownie w tryb serwisowy, oznacza to, że działa poprawnie i można przystąpić do dalszej instalacji systemu (podłączenie czujek, sygnalizatorów, ewentualnie nawiązanie komunikacji z komputerem) i oprogramowania wszystkich potrzebnych parametrów.

Jeżeli wymieniona procedura nie powiodła się, oznacza to, że w centrali została wcześniej programowo zablokowana możliwość wejścia w tryb serwisowy „z kołków”. W tym przypadku konieczne jest wykonanie innej procedury umożliwiającej **odblokowanie centrali** i przywracającej ustawienia fabryczne:

1. Wyłączyć kolejno zasilanie sieciowe i zasilanie awaryjne.
2. Założyć zworę na kołki J19 RESET.
3. Włączyć kolejno zasilanie awaryjne i zasilanie sieciowe.
4. Odczekać ok. 60 sekund (± 5 sekund) i zdjąć zworę,
5. Wpisać z manipulatora hasło serwisowe: [1][2][3][4][5] (hasło należy wprowadzić w ciągu 15 sekund) i potwierdzić klawiszem [#] lub [*].

Programowanie centrali przy pomocy komputera

Programowanie centrali z komputera przez port RS-232 należy uruchamiać przez wywołanie w centrali trybu serwisowego i funkcji komunikacji **FS112**. Możliwe jest automatyczne wystartowanie komunikacji bez konieczności wywoływania funkcji serwisowej **FS112**. Jest to wygodne, gdy centrala jest już zainstalowana w obiekcie i w pobliżu centrali nie ma manipulatorów. W celu uruchomienia komunikacji bez użycia manipulatora należy:

1. Wyłączyć kolejno zasilanie sieciowe i zasilanie awaryjne.
2. Podłączyć kabel do portów RS-232 centrali i komputera (rys.11).
3. Uruchomić w komputerze program DLOAD10.
4. Wybrać w programie port komunikacyjny, do którego podłączono kabel.
5. Z menu programu wybrać kolejno funkcje: →Komunikacja; →Połącz lokalnie z...; →CA10 (RS-232, bez użycia manipulatora).
6. Postępować zgodnie z komunikatami wyświetlanymi przez program.

URUCHAMIANIE WYBRANYCH FUNKCJI

Realizacja niektórych funkcji centrali wymaga poprawnego zaprogramowania kilku lub kilkunastu parametrów jednocześnie. Zebrane w tym rozdziale informacje szczegółowo omawiają oprogramowanie takich funkcji jak: obchód wartownika, telefonowanie, monitorowanie oraz downloading.

Funkcja kontroli wartowników.

Działanie funkcji kontroli wartowników polega na automatycznym sprawdzaniu, czy zadaną częstotliwością jest wpisywane na manipulatorze tzw. hasło wartownika. Wprowadzenie hasła jest zapisywane w pamięci zdarzeń, brak ponownego wpisania hasła po określonym czasie jest też odnotowany w pamięci i może być sygnalizowany na wyjściu o odpowiedniej funkcji. Zdarzenia te mogą być przekazywane do stacji monitorującej.

Uruchomienie funkcji wymaga:

- zaprogramowania hasła dla wartownika - w funkcji użytkownika 2 (utworzenie nowego użytkownika) hasła z uprawnieniem 5 (zamiast hasła wartownika można też używać funkcji 7 użytkownika - uaktywnienie wyjścia „wyłącznik monostabilny)
- ustalenie odpowiedniego timera na funkcję „kontrola strefy” (funkcja FS106)
- zaprogramowanie czasu kontrolnego timera (funkcje FS102÷105 w zależności od strefy).

Telefonowanie – powiadamianie o alarmie.

Funkcja powiadamiania o alarmie wymaga zaprogramowania:

- **FS5 i FS131** – załączenia opcji „telefonowanie”, ustawienia opcji „system wybierania” zgodnie z wymaganiami centrali telefonicznej,
- **FS87 do FS94** - wpisania co najmniej jednego numeru telefonu,
- **FS95** – wskazania z jakich stref alarmy mają być raportowane pod zaprogramowane w funkcjach FS87-90 numery telefonów,
- **FS100** – ilości kolejek telefonowania większa od zera i liczby powtórzeń w kolejce.

Uwaga: W FS95 programuje się też jakiego rodzaju komunikat będzie wysyłany - jeśli nie wybierze się żadnego komunikatu do pagera, centrala będzie powiadamiać komunikatem słownym z syntezerą mowy.

Po poprawnym zaprogramowaniu powyższych parametrów i wywołaniu alarmu dioda LED na płycie centrali (opisana jako „DIALER”) powinna się zaświecić, co wskazuje, że centrala rozpoczęła telefonowanie (przy impulsowym wybieraniu numeru dioda miga). Zalecane jest przetestowanie powiadamiania. W tym celu należy użyć typowych słuchawek podłączonych do gniazdka „podsluch linii telefonicznej” w syntezerze SM-2 (podłączanie równolegle aparatu telefonicznego do „podsluchiwania” łączności będzie zakłócać pracę powiadamiania). Telefonowanie uruchamia się natychmiast po wywołaniu alarmu. Skasowanie alarmu przerywa telefonowanie.

Typowe problemy z uruchomieniem powiadamiania komunikatem słownym:

- **centrala nie próbuje telefonować** – nie zaprogramowano wszystkich wyżej wymienionych pozycji;
- **centrala podłącza się do linii telefonicznej ale nie wybiera numeru** – brak lub nietypowy (niezgodny z normą) sygnał zgłoszenia centrali telefonicznej – sprawdzić przyczynę braku sygnału lub wyłączyć w FS5 opcję testowania zgłoszenia centrali jeśli sygnał jest nietypowy,

- **centrala uzyskuje połączenie ale nie wysyła komunikatu słownego** – błędnie zaprogramowana FS95 – wybrano wysyłanie komunikatu do pagera, a nie komunikatu słownego z syntezyera,
- **centrala uzyskuje połączenie, wysyła komunikat za wcześnie lub z opóźnieniem** – centrala rozpoznaje odebranie telefonu na podstawie sygnałów dźwiękowych na linii telefonicznej, dopuszczalne jest opóźnienie wysłania komunikatu do 4 sekund od podniesienia słuchawki - jeśli sygnały komutacyjne na linii telefonicznej są niezgodne z normą lub silnie zakłócone (trzaski, przydźwięki) automatyka centrali może nie działać poprawnie – można wtedy przedłużyć komunikat załączając w FS5 opcję „podwójny komunikat” lub wyłączyć opcję rozpoznawania odebrania telefonu.
- **centrala powiadamia o alarmie więcej razy, niż zaprogramowana ilość kolejek** – centrala rozpoznaje odebranie telefonu na podstawie sygnału zwrotnego wywołania – jeśli użytkownik podniesie słuchawkę zbyt szybko (w czasie pierwszego dzwonka) centrala może nie zaliczyć powiadamiania i telefonować ponownie

Monitorowanie do telefonicznej stacji monitorującej

Operator stacji monitorującej powinien przekazać instalatorowi dane niezbędne do oprogramowania monitorowania. Są to:

- **numery telefonów** do stacji monitorującej,
- **format transmisji** lub listę dostępnych formatów,
- **identyfikator** systemu alarmowego (numer obiektu - jeden lub kilka dla szczegółowego raportowania z dużego systemu),
- **lista kodów zdarzeń.**

W celu uruchomienia monitorowania należy zaprogramować:

- **FS43 – numer telefonu** do stacji monitorującej, jeśli są dwa numery lub dwie stacje należy też zaprogramować drugi numer w FS44.
- **FS45 i FS46 formaty transmisji do stacji**, jeśli stacja jest wieloformatowa należy wybrać możliwie najszybszy format (np. Ademco Express lub Radionics 2300 z parzystością).
- **FS47 – opcje monitorowania.**
- **FS48 do FS59 – identyfikatory** dla stacji monitorujących, identyfikator powinien mieć 3 lub 4 znaki różne od zera (znaki od „1” do „F”, „0” - brak znaku), niektóre stacje używają identyfikatorów złożonych z cyfr od **0** do **9** – należy wtedy zamiast cyfry „0” programować znak „A” (np.: „A1A2” zamiast „0102”).

Powinny być zaprogramowane przynajmniej trzy identyfikatory (mogą być identyczne):

- identyfikator wejść,
- identyfikator strefy,
- identyfikator zdarzeń systemowych.
- **FS60 do FS66 oraz FS69 do FS72, FS81, FS82, FS126 – kody zdarzeń** według listy od operatora stacji monitorującej, kody mogą być jednoznakowe (drugi znak 0) lub dwuznakowe - zależnie od wymagań stacji, kody o nieodpowiedniej długości mogą blokować łączność ze stacją.
- jeśli wybrano w opcjach monitorowanie do dwóch stacji z rozdziałem zdarzeń, należy zaprogramować przydział zdarzeń w funkcjach FS67-FS68, FS73-FS80, FS83, FS84.
- **FS5 - załączyć opcję „Monitoring”** po oprogramowaniu powyższych pozycji.

Typowe problemy z uruchomieniem monitorowania:

- **Centrala nie próbuje telefonować** – nie zaprogramowano poprawnie wszystkich wyżej wymienionych pozycji – centrala nie będzie telefonować do stacji monitorującej jeśli

zaprogramowane dane nie pozwalają na wysłanie poprawnej transmisji do stacji, np.: brak numeru telefonu, identyfikator krótszy niż 3 znaki różne od zera, brak kodu zdarzenia itp.

- **Problemy z wybieraniem numeru** – brak lub nietypowy (niezgodny z normą) sygnał zgłoszenia centrali telefonicznej – sprawdzić przyczynę braku sygnału lub wyłączyć w FS5 opcję testowania zgłoszenia centrali telefonicznej jeśli sygnał jest nietypowy.
- **Centrala nie wysyła kodów po połączeniu się ze stacją** - błędnie wybrany format lub niedostateczna jakość połączenia telefonicznego (centrala nie „rozumie” tonu zgłoszenia stacji).
- **Stacja nie odbiera (nie potwierdza) kodów wysyłanych przez centralę** – błędnie wybrany format, długość identyfikatora (3 znaki, gdy stacja wymaga 4), długość kodu zdarzenia (1 znak, gdy stacja wymaga 2) lub niedostateczna jakość połączenia telefonicznego.
- **Centrala nie wysyła kodów niektórych zdarzeń**, mimo poprawnego wpisania kodów - brak jest identyfikatora dla danej grupy zdarzeń, np. brak identyfikatora strefy 1 powoduje, że nie będą wysyłane raporty o włączeniach i wyłączeniach czuwania w tej strefie.
- **Centrala samoczynnie przełącza opcję „transmisja do stacji 1 albo do stacji 2” na transmisję tylko do jednej stacji** - jeśli dla tak ustawionej opcji monitoringu ilość identyfikatorów dla stacji 1 i dla stacji 2 jest różna (są kody, które mają identyfikator dla jednej stacji a dla drugiej nie) centrala nie może raportować do dwu stacji w trybie „albo stacja 1 albo 2” i przełączy opcję na transmisję do tej stacji, która ma większą ilość identyfikatorów.

Uwaga: Dla formatu transmisji Ademco Express identyfikator „0000” jest poprawny (możliwe jest przesłanie cyfry zero) a dla pozostałych formatów jest to brak identyfikatora (zero nie jest przesyłane).

W rozpoznaniu przyczyn kłopotów z komunikacją do stacji monitorującej mogą być przydatne słuchawki podłączone do gniazdka „podsluch linii telefonicznej” w syntezerze SM-2.

Połączenie ze stacją przebiega w następujący sposób:

- stacja odbiera telefon i wysyła tzw. sygnał zachęty (jeden lub kilka kolejno, jeśli stacja obsługuje kilka formatów transmisji),
- centrala alarmowa rozpoznaje sygnał stacji i jeśli odpowiada on zaprogramowanemu formatowi transmisji, odpowiada wysyłając identyfikator i kod zdarzenia odpowiednimi tonami (raz lub dwukrotnie w zależności od wybranego formatu) – w słuchawkach podłączonych do podsłuchu linii są to dźwięki znacznie głośniejsze, niż sygnały stacji monitorującej,
- jeśli stacja odbierze informację, potwierdzi ją takim samym sygnałem, jak sygnał zachęty,
- centrala rozłącza się lub wysyła następne kody, jeśli są jeszcze inne zdarzenia do przesłania do stacji.

Najczęściej spotykane problemy z monitorowaniem wynikają z nieściśłych informacji o formatach transmisji obsługiwanych przez daną stację (np.: niejednoznaczne nazwy formatów), błędów w danych wpisanych do centrali oraz złej jakości połączeń telefonicznych. Często jedynie „podsluchanie” przebiegu łączności pozwala na znalezienie przyczyn problemów.

Uwaga: Niektóre stacje nie potwierdzają odebrania kodu zdarzenia jeśli jest ono w innym formacie (np. 4/1 zamiast wymaganego 4/2). W takim przypadku centrala będzie ponawiać próby łączności i wyłączone będą telefony w obiekcie - koszty takich połączeń mogą być bardzo wysokie. Z tego powodu zaleca się bardzo dokładne sprawdzenie wszystkich zaprogramowanych kodów. Możliwe jest załączenie opcji 7 i 8 w FS47 dzięki czemu kody niepotwierdzone w 16 kolejnych próbach zostaną

przez centralę pominięte. Problemy tego typu nie występują w profesjonalnych, wieloformatowych stacjach monitorujących (także STAM-1 produkcji SATEL).

Downloading - komunikacja z komputerem

Do komunikacji telefonicznej z komputerem konieczny jest modem. Musi on spełniać dwa podstawowe warunki:

1. umożliwiać pracę w formacie transmisji UTI V.21 (CCITT V.21) lub BELL 103 (praca z prędkością 300Bps na linii telefonicznej),
2. pozwalać na skonfigurowanie do pracy **wyłącznie** w jednym z tych formatów (zablokowanie funkcji automatycznej negocjacji formatu),

Przed pierwszym uruchomieniem łączności komputera z centralą należy w programie DLOAD10 wpisać odpowiednie ustawienia (okno KONFIGURACJA). Informacje na temat konfigurowania modemu znajdują się w programie DLOAD10 w "POMOCY" (funkcja uruchamiana klawiszem F1) – temat :ŁĄCZNOŚĆ" oraz w rozdziale „Konfiguracja programu w celu uzyskania łączności z centralą” niniejszej instrukcji. W przypadku nietypowych modemów konieczne jest poszukanie informacji o sposobie konfigurowania modemu w jego dokumentacji.

Inicjowanie modemu

Program inicjuje modem w momencie wybrania z menu „KOMUNIKACJA” pozycji „MODEM”. W przypadku problemów program wyświetli jeden z dwóch komunikatów:

- **MODEM NIE ODPOWIADA** – oznacza to problem techniczny z komunikacją z modemem, np.: niepoprawny numer portu COM, konflikt ze sterownikami systemu Windows.
- **BŁĘDNE POLECENIE** – niepoprawne polecenie inicjujące modem.

Poprawne zainicjowanie modemu nie oznacza, że jest on odpowiednio skonfigurowany do pracy z centralą alarmową. Polecenia inicjujące początkowe, zaproponowane w programie są wystarczające dla poprawnej pracy większości modemów starszej generacji (modemy z maksymalną prędkością 2400Bps). Szybkie modemy nowej generacji **wymagają** dopisania dodatkowych poleceń ograniczających prędkość ich działania.

Komunikacja zdalna wymaga:

- zaprogramowania w centrali:
 - **FS2**: identyfikator centrali alarmowej, po którym program rozpoznaje system alarmowy
 - **FS3**: identyfikator komputera, po którym centrala rozpoznaje komputer uprawniony do łączności)
 - **FS4**: numer telefonu do komputera (nie jest konieczny)
 - **FS5**: opcja wywołania downloadingu z zewnątrz, opcja „podwójne wywołanie” (dowolne ustawienie) oraz **FS101** – ilość dzwonek przed odpowiedzią – jeśli łączność ma być inicjowana z komputera
- uruchomienia programu DLOAD10, wybrania typu centrali CA-10 (CA10v1, 2, 3, 4) - centrali CA-10 odpowiada oprogramowanie wersji 4, np. przez otwarcie danych takiej centrali, oraz wybrania z menu „KOMUNIKACJA” pozycji „MODEM”

Uwaga: *Identyfikatory i ustawienie opcji „podwójne wywołanie” muszą być identyczne w centrali i w danych systemu alarmowego w komputerze.*

Połączenie telefoniczne z centralą zostanie zestawione automatycznie po wybraniu dowolnego polecenia komunikacyjnego w programie (odczyt, zapis, odczyt pamięci zdarzeń, tryb ON LINE). Można też startować łączność z centrali funkcją 0 użytkownika.

Komunikaty o błędach komunikacji telefonicznej:

- **„modem nie odpowiada”** – modem nie potwierdził wybrania numeru telefonu (rzadki przypadek, zwykle problem sprzętowy z modemem lub np. brak polecenia „V1” w inicjalizacji),
- **„brak odpowiedzi centrali”, „brak sygnału w centrali”, „brak zgłoszenia centrali”, „zła jakość transmisji lub błędne hasło komputera!”, „w katalogu danych nie ma centrali w tej wersji i z takim samym identyfikatorem centrali”**
 - nie połączono się z centralą alarmową,
 - centrala odebrała słuchawkę, ale nie odpowiedziała na sygnał modemu ponieważ był on silnie zakłócony,
 - centrala odebrała słuchawkę, nie odpowiedziała na sygnał modemu ponieważ nie był to sygnał formatu transmisji V.21 ani BELL 103 (nieodpowiedni lub **źle skonfigurowany** modem),
 - centrala nawiązała łączność, ale różne są identyfikatory komunikacji w centrali i w komputerze - centrala rozłącza się,
- **„przerwano transmisję”** – centrala przestała odpowiadać na sygnały z komputera.

Uwaga: Jeśli centrala odbierze telefon, nie nawiąże łączności i rozłączy się, a jest wyłączona opcja „podwójne wywołanie” – przez następne 5 minut nie będzie odbierać żadnych telefonów.

Programowanie manipulatora LCD przy pomocy komputera

Programowanie danych manipulatora LCD jest możliwe tylko w trybie lokalnym. Możliwe jest zaprogramowanie następujących danych:

- opcji manipulatora
- nazw wejść, stref i wyjść
- treści komunikatów
- nazw użytkowników

Uwaga: Nazwy zawarte w danych manipulatora LCD pierwszej strefy są wykorzystane jako opisy podczas przeglądu pamięci zdarzeń.

Aby zaprogramować dane należy:

- połączyć porty RS-232 manipulatora i komputera odpowiednim kablem (identycznym jak na rysunku 14),
- w komputerze uruchomić program DLOAD10 i wybrać port COM, do którego podłączony jest kabel (patrz: *Konfiguracja programu w celu...*),
- otworzyć plik z danymi systemu alarmowego,
- otworzyć okno *Manipulatory LCD* i wybrać odpowiedni manipulator (zakładki: LCD 1...LCD 4),
- uruchomić odczyt danych przez kliknięcie na pole *Odczyt* po prawej stronie otwartego okna (operacja prawidłowego odczytu jest potwierdzona rozwijającym się wskaźnikiem w dolnej części okna),
- wpisać dane w odpowiednie pola na ekranie komputera,
- zapisać dane w pamięci manipulatora przez kliknięcie na pole *Zapis* umieszczone poniżej pola *Odczyt*,
- odłączyć kabel od portu RS-232 manipulatora,
- powtórzyć operację programowania dla pozostałych manipulatorów LCD systemu.

PROGRAMOWANIE ZDALNE – DLOAD10

Dostarczany razem z centralą program DLOAD10 przeznaczony jest do programowania central alarmowych: CA-5, CA-6, CA-10, sterowników radiowych RX2K, RX4K oraz modułu komunikacyjnego GSM-4 z komputera. Oprócz tego, program umożliwia tworzenie dokumentacji systemów alarmowych, tworzenie zbiorów ustawień dla różnych konfiguracji ("wzorców", ułatwiających programowanie nowych systemów), tworzenie zbiorów zdarzeń dla każdego systemu oraz sterowanie zdalne centrali, identyczne jak za pomocą manipulatorów.

Program przeznaczony jest dla komputerów kompatybilnych z IBM PC/AT. Pracuje w dowolnej konfiguracji sprzętowej komputera, w środowisku **WINDOWS** (9x/ME/2000/XP). Zalecane jest zainstalowanie programu na twardym dysku komputera.

Centrala komunikuje się z komputerem przez łącze RS-232 lub przez łącze telefoniczne. Do łączności telefonicznej z centralą, program używa modemu sterowanego przez jeden z portów COM (zewnątrzny lub wewnętrzny), zgodnego ze standardem HAYES "AT Command". Komunikacja z centralą jest możliwa w standardach **CCITT V.21** lub **BELL 103** (z prędkością 300 Bps). Ponieważ centrala przesyła dane wyłącznie z szybkością 300 bodów, modem musi umożliwiać pracę z taką szybkością.


Zwykle konieczne jest odpowiednie skonfigurowanie modemu - zablokowanie funkcji negocjacji standardu transmisji i wymuszenie pracy z prędkością transmisji 300 Bps.

Instalacja programu polega na uruchomieniu programu **D10setup.exe** znajdującego się na dyskietce dołączonej do centrali. Po zainstalowaniu programu należy go uruchomić. Dostęp do programu strzeżony jest **hasłem**. Po zainstalowaniu hasło ma postać: **1234** i może być zmienione na dowolny ciąg 16 znaków alfanumerycznych. Dopóki hasło ma postać fabryczną, naciśnięcie klawisza „ENTER” (bez wpisania hasła) uruchamia program z hasłem domyślnym (1234).

Po uruchomieniu należy przeprowadzić konfigurację i zainicjować pracę portu RS-232 lub modemu, przy pomocy którego będzie programowana centrala. Domyślnie program otwiera okno pozwalające programować centralę CA-10. W dalszym kroku można uruchomić połączenie (zdalne lub lokalne).

Program posiada system POMOCY ułatwiający jego obsługę i samo programowanie parametrów centrali. System ten jest dostępny w menu „**POMOC**” lub po naciśnięciu klawisza **F1** na klawiaturze komputera. Aby od razu uzyskać dostęp do bardziej szczegółowych informacji, należy najpierw zaznaczyć wybrany element w oknie programu (przez najechanie na niego wskaźnikiem myszki i kliknięcie lewym przyciskiem), a następnie nacisnąć klawisz **F1**.

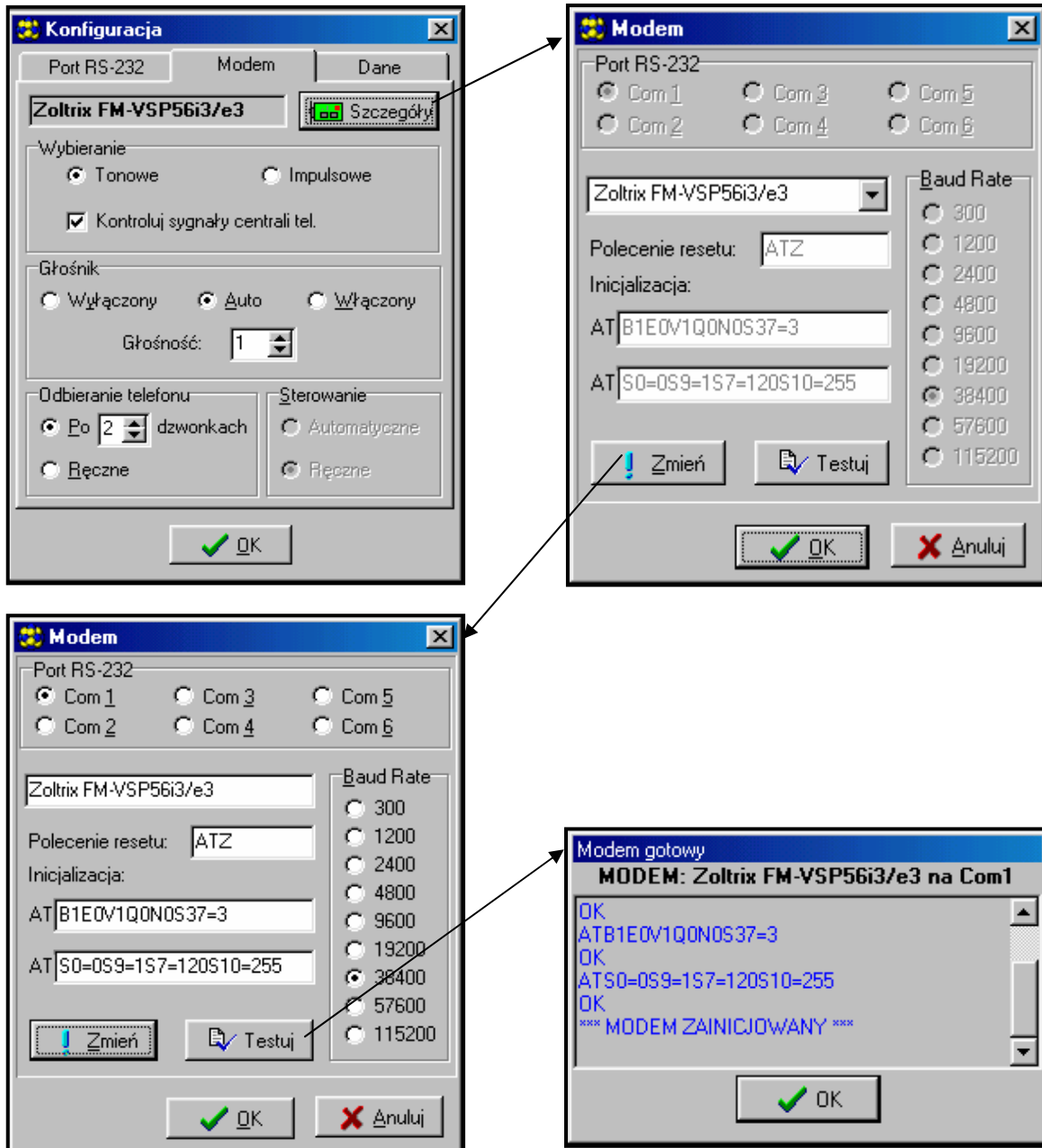
Konfiguracja programu w celu uzyskania łączności z centralą

Konfigurację rozpoczynamy kliknięciem na ikonę  - otworzy się okno o nazwie „Konfiguracja”. Zakładka „**Port RS-232**” pozwala wybrać numer portu przy programowaniu bezpośrednim przez port RS centrali. Jeżeli centrala jest programowana za pośrednictwem modemu trzeba wybrać zakładkę „Modem” i kliknąć na przycisk „Szczegóły”.

Po otwarciu okna „**Modem**” należy z listy wybrać odpowiadający nam typ modemu lub kliknąć na przycisk „! Zmień” i wprowadzić dane zgodnie z dokumentacją posiadanego modemu. Wpisanie nowej nazwy i ścieżki inicjalizacji oraz potwierdzenie tego przyciskiem „**OK**” pozwala dopisać nowe ustawienia do listy modemów. Po kliknięciu na przycisk „! Zmień” można również zmienić numer portu komunikacyjnego i maksymalną prędkość transmisji.


Przycisk „**✓ Testuj**” pozwala sprawdzić współpracę modemu z programem – następuje otwarcie okna zawierającego informacje o inicjalizacji modemu.

Po prawidłowym zainicjowaniu pracy należy zamknąć okna konfiguracyjne.




Rysunek 15. Okna dialogowe programu DLOAD10.

Aby uruchomić komunikację przez port RS należy postępować zgodnie z opisem zawartym w rozdziale „Programowanie centrali przy pomocy komputera”.

Komunikację modemową można wystartować klikając na ikonę  (lub wybierając polecenie „MODEM” z menu „KOMUNIKACJA”). Program otworzy okno pozwalające na uzyskanie połączenia i podpowie dalszy sposób postępowania. Szczegóły opisano w rozdziale „Zdalne programowanie - DOWNLOADING”.

Typ centrali rozpoznawany jest automatycznie po uzyskaniu połączenia lub może zostać wybrany poprzez menu „Plik”.

Wywołanie (po nawiązaniu łączności) funkcji odczytu danych z centrali (ikona ) , może przyspieszyć późniejszy proces zapisu zmian dokonanych w oprogramowaniu centrali.

USTAWIENIA DOMYŚLNE

Konfiguracja centrali (przywrócenie ustawień funkcją FS107):

- jedna strefa obejmująca wszystkie dostępne wejścia (Z1 do Z10)
- wejście 1 (Z1) - funkcja „wejścia/wyjścia”, EOL (parametryczne)
- wejścia 2 do 8 (Z2 ... Z8), 9, 10 (Z1 i Z2 w manipulatorze strefy 1) - funkcja „natychmiastowe”, EOL
- wejścia 11 do 16 - niewykorzystane
- czułość wszystkich wejść – 0,48 sek.
- załączona opcja PRIORITY dla wszystkich wejść (FS27, pierwsza opcja)
- wyłączone pozostałe opcje wejść, zablokowana kontrola poprawności działania czujek
- wyjście OUT1 - sygnalizacja alarmu włamaniowego (BURGLARY), czas działania równy czasowi globalnemu, polaryzacja +12V, przypisane do wszystkich wejść (sygnalizacja akustyczna)
- wyjście OUT2 - sygnalizacja alarmu włamaniowego (BURGLARY), czas działania do skasowania, polaryzacja +12V, przypisane do wszystkich wejść (sygnalizacja optyczna)
- wyjście OUT3 - zasilanie czujek
- wyjście OUT4 – niewykorzystane
- wyjście OUT5 - wskaźnik READY (dla wszystkich wejść)
- wyjście OUT6 - wskaźnik telefonowania (funkcje wyjść OUT5 i OUT6 związane są z testowaniem centrali w procesie produkcji)
- manipulator strefy 1 wyświetla wszystkie dostępne wejścia, brak automatycznych blokad wejść, wszystkie funkcje dostępne, zablokowana jedynie dźwiękowa sygnalizacja awarii
- wszystkie opcje wygaszone (wyłączone telefonowanie, monitoring, drukowanie, odpowiadanie na telefon, itd.)
- wszystkie dane związane z monitoringiem i telefonowaniem skasowane
- parametry sygnału stacji pagera zgodne z systemem POLPAGER
- czasy naliczania liczników - 30 sekund; wartości liczników - 0
- czasy globalne:
 - czas na wejście - 30 sekund
 - czas na wyjście - 60 sekund
 - czas alarmu w manipulatorze - 60 sekund

Identyfikatory komunikacji (przywrócenie identyfikatorów funkcją FS109):

- identyfikator centrali |2|1|4|3|6|5|
- identyfikator komputera |6|5|8|7|0|9|

Hasła centrali (przywrócenie haseł funkcją FS110):

- hasło serwisowe [1][2][3][4][5]
- hasło główne strefy 1 (A) [1][2][3][4]
- hasło główne strefy 2 (B) [2][3][4][5]
- hasło główne strefy 3 (C) [3][4][5][6]
- hasło główne strefy 4 (D) [4][5][6][7]

DANE TECHNICZNE

Centrala alarmowa

Napięcie wejściowe zasilacza AC/AC.....	AC 230(+10%; -15%)V
Napięcie zasilania płyty głównej	AC 17V...24V
Nominalne napięcie zasilacza płyty głównej	DC 13,6V...13,8 V
Całkowita wydajność zasilacza.....	2,2A
Prąd ładowania akumulatora (przełączany).....	350/700mA
Napięcie odcięcia akumulatora.....	9,5V ±0,3V
Zalecane zasilanie rezerwowe (akumulator).....	12V/17Ah
Pobór prądu przez płytę główną (średnio)	70mA
Obciążalność wyjść OUT1 do OUT4	2.2A
Obciążalność wyjść OUT5 i OUT6	50mA
Obciążalność wyjścia +KPD	1,5A
Rozstaw otworów montażowych płyty głównej	162,6x91,5mm
Wymiary obudowy	305x305x85mm

Manipulatory LED

Napięcie zasilania	DC 11V...14V
Pobór prądu min/max..	35/90mA
Wymiary: CA-10 KLED	145x78x27mm
CA-10 KLED-M	72x112x22mm
CA-10 KLED-S.....	80x95x21mm

Manipulatory LCD

Napięcie zasilania.....	DC 11V...16V
Pobór prądu min/max..	50/170mA
Wymiary: CA-10 KLCD	160x126x35 mm
CA-10 KLCD-L.....	145x114x29 mm
CA-10 KLCD-S	115x95x25 mm

Tabela 1. Przykładowe oszacowanie obciążenia zasilacza centrali i dobór akumulatora.

Lp.	Odbiorniki	Max prąd	Średni prąd pobierany
1	Płyta główna CA-10	70mA	70mA
2	Manipulatory (2 LCD + 2 LED)	520mA	200mA
3	Wyjścia OUT1...OUT3	3 x 2,2A**	4A
4	Wyjście OUT 4 (Zasilanie czujek 15 szt.*)	15 x 20mA	15 x 20mA
5	Wyjścia OUT 5...OUT 6	2 x 50mA	50mA
6	Prąd ładowania akumulatora	700mA	-
Sumaryczny max prąd pobierany przez system w układzie bez sygnalizacji alarmu		$\Sigma I = 70mA + 520mA + 300mA + 100mA + 700mA = 1690mA$	
Dobór akumulatora na podstawie max. i średnich prądów pobieranych przez system, zakładany czas zaniku napięcia 12h, zakładane wystąpienie 1 alarmu o czasie sygnalizacji 15 min (0.25h)		$\Sigma A_{Max} = 1.25 \times (0,07 \times 12 + 0,52 \times 12 + 6,6 \times 0,25 + 0,3 \times 12 + 0,1 \times 12) = 1,25 \times 13,53 \approx 16,91Ah$ $\Sigma A_{Av} = 1.25 \times (0,07 \times 12 + 0,2 \times 12 + 4 \times 0,25 + 0,3 \times 12 + 0,05 \times 12) = 1,25 \times 8,44 \approx 10,55Ah$ Zalecane zasilanie rezerwowe akumulator 12V/17Ah	

* Zakładany pobór prądu pojedynczej czujki 20mA.

** W przypadku przekroczenia wydajności zasilacza, prąd pobierany jest z akumulatora.

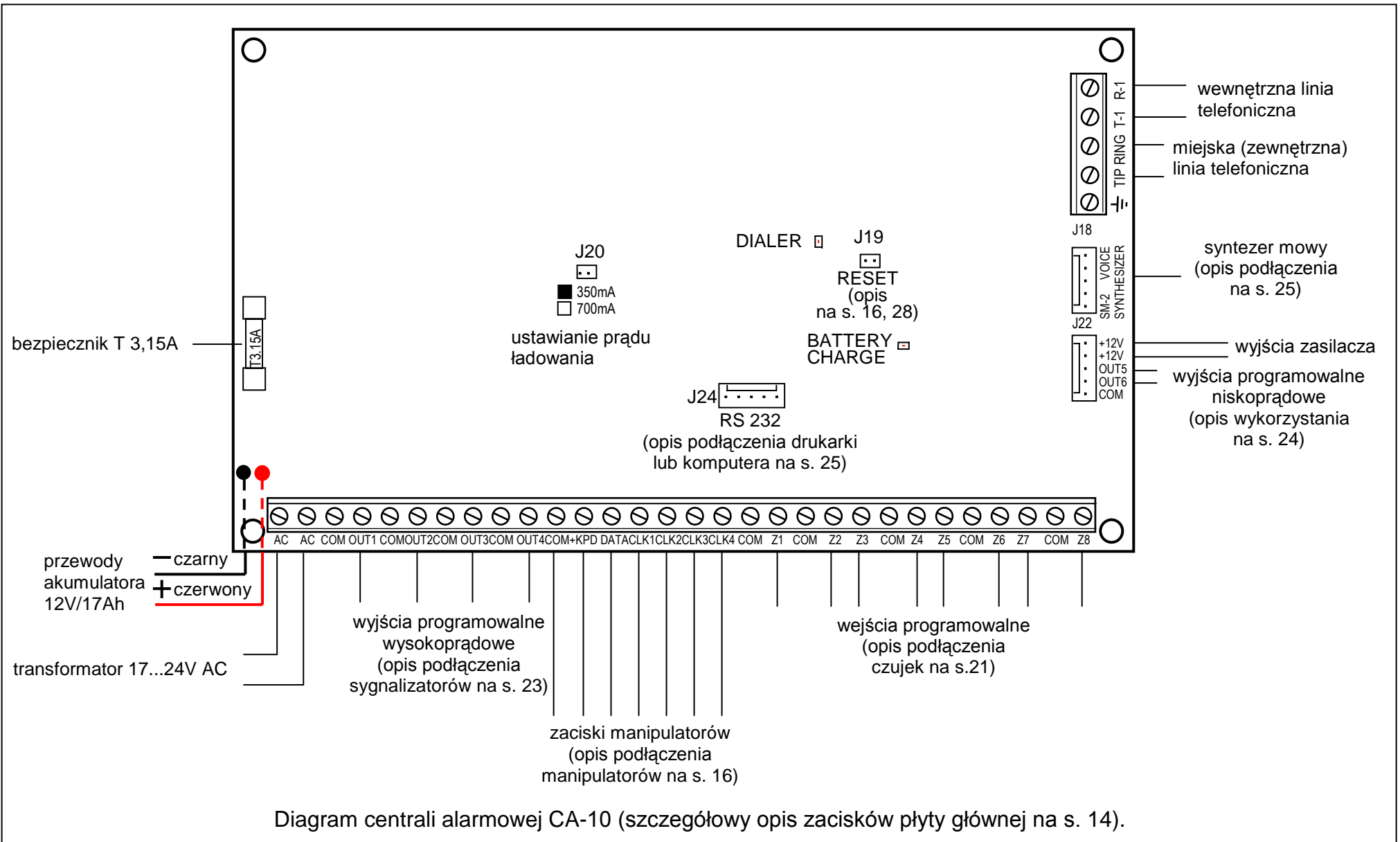


Uwagi:

- Zasilacz centrali został zaprojektowany do współpracy z akumulatorami ołowiowymi lub innymi o podobnej charakterystyce ładowania.
- Niedopuszczalne jest podłączanie do centrali całkowicie rozładowanego akumulatora (napięcie na zaciskach akumulatora bez podłączonego obciążenia mniejsze od 11V). Aby uniknąć uszkodzenia sprzętu, mocno rozładowany bądź nigdy nie używany akumulator należy wstępnie doładować odpowiednią ładowarką.

UWAGA!

Sprawny system alarmowy nie stanowi zabezpieczenia przed włamaniem, napadem lub pożarem, jednak zmniejsza ryzyko zaistnienia takiej sytuacji bez zaalarmowania i powiadomienia o tym. Dlatego też firma SATEL zaleca, aby działanie całego systemu alarmowego było regularnie testowane.



SATEL sp. z o.o.
ul. Schuberta 79
80-172 Gdańsk
tel. (58) 320 94 00; serwis (58) 320 94 30
dz. techn. (58) 320 94 20; 0-604 166 075
info@satel.pl
www.satel.pl