



BEZPRZEWODOWY SYGNALIZATOR WEWNĘTRZNY **ASP-205**

asp205_pl 11/06

Bezprzewodowy sygnalizator wewnętrzny ASP-205 przeznaczony jest do pracy w ramach dwukierunkowego systemu bezprzewodowego ABAX. Obsługiwany jest przez kontroler ACU-100 w wersji programowej 1.05 lub nowszej.

Źródło światła w sygnalizatorze stanowią dwa zespoły diod LED. Sygnał dźwiękowy generowany jest przy pomocy przetwornika piezoelektrycznego. Sygnalizator umożliwia zaprogramowanie 2 różnych sposobów sygnalizacji dla 2 typów alarmu (np. alarmu włamaniewego i alarmu pożarowego) albo niezależne wyzwalanie sygnalizacji optycznej i akustycznej. Zajmuje 2 pozycje na liście urządzeń bezprzewodowych obsługiwanych przez kontroler ACU-100. Zasilany jest baterią litową CR123A o napięciu 3V, zapewniającą pracę przez okres około 2 lat (przy założeniu, że w miesiącu jest maksymalnie 9 minut sygnalizacji).

Obudowa wykonana jest z wysokoudarowego poliwęglanu PC LEXAN, dzięki czemu charakteryzuje się bardzo dużą wytrzymałością mechaniczną. Konstrukcja sygnalizatora zapewnia wysoki stopień zabezpieczenia antysabotażowego (przed otwarciem i przed oderwaniem od podłoża).

1. Montaż



Przed zamontowaniem sygnalizatora na stałe, należy sprawdzić poziom sygnału odbieranego z sygnalizatora przez kontroler ACU-100 i w razie potrzeby zmienić miejsce montażu, tak, aby wybrać optymalne położenie z punktu widzenia komunikacji.

Baterię należy montować w sygnalizatorze tuż przed jego zarejestrowaniem w kontrolerze. Sygnalizator nie zarejestrowany lub pozbawiony komunikacji z kontrolerem zużywa więcej energii, co skraca żywotność baterii.

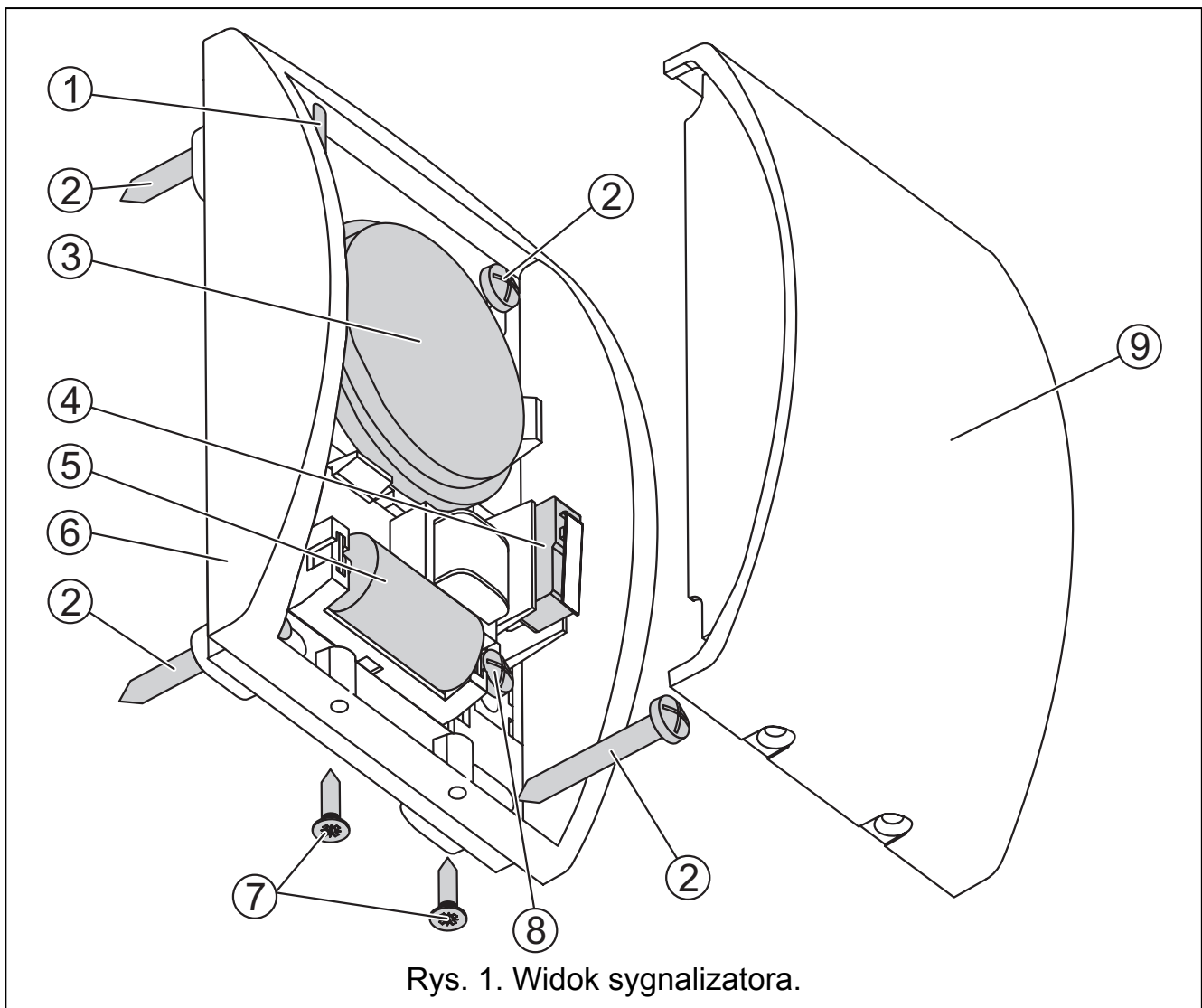
Sygnalizator ASP-205 może być stosowany tylko wewnątrz obiektów chronionych.

Aby zainstalować w systemie ABAX bezprzewodowy sygnalizator wewnętrzny ASP-205 należy:

1. Wykręcić dwa wkręty blokujące pokrywę sygnalizatora i otworzyć obudowę.
2. Zamontować baterię i dodać sygnalizator do systemu bezprzewodowego (patrz instrukcja obsługi kontrolera ACU-100). Naklejka z 7 cyfrowym numerem seryjnym, który należy podać przy rejestracji sygnalizatora w systemie, znajduje się na przetworniku piezoelektrycznym.
3. Wybrać miejsce, w którym sygnalizator ASP-205 ma być zainstalowany. Sygnalizator powinien być montowany na płaskim podłożu i możliwie wysoko. Zminimalizuje to ryzyko sabotażu, a równocześnie pozwoli uzyskać lepszy zasięg komunikacji radiowej oraz uniknąć niebezpieczeństwa przypadkowego zasłonięcia sygnalizatora przez poruszające się po obiekcie osoby. Wskazane jest zachowanie niewielkiego odstępów między górną krawędzią sygnalizatora a sufitem lub innym

elementem, który znajdzie się nad sygnalizatorem. Brak takiego odstępu uniemożliwi zdejmowanie i zakładanie pokrywy.

4. Sprawdzić poziom sygnału, który dociera z sygnalizatora do kontrolera. W razie potrzeby wybrać inne miejsce montażu.
5. Po wybraniu miejsca zapewniającego optymalny poziom sygnału, przymocować wkrętami do podłoża tylną ściankę obudowy, pamiętając o elemencie sabotażowym.
6. Założyć pokrywę sygnalizatora i zablokować ją przy pomocy wkrętów.
7. Skonfigurować sygnalizator zgodnie z wymaganiami. Informacje dotyczące konfiguracji sygnalizatora ASP-205 zawarte są w instrukcji obsługi kontrolera ACU-100.




Objaśnienia do rysunku 1:

- 1 – antena
- 2 – wkręty mocujące sygnalizator do podłoża
- 3 – przetwornik piezoelektryczny
- 4 – styk sabotażowy
- 5 – bateria

- 6 – podstawa obudowy, w której zamontowane są zespoły diod LED
 7 – wkręty blokujące pokrywę obudowy
 8 – wkręt mocujący do podłoża element sabotażowy obudowy
 9 – pokrywa obudowy

2. Dane techniczne

Pasma częstotliwości pracy.....	868,0MHz ÷ 868,6MHz
Zasięg.....	do 150m (w terenie otwartym)
Zasilanie	bateria litowa CR123A 3V
Trwałość baterii zasilającej sygnalizator.....	około 2 lata
Zakres temperatur pracy	0°C...+55°C
Wymiary obudowy	87x134x37mm

DEKLARACJA ZGODNOŚCI		CE1471
Wyrób: ASP-205 - Sygnalizator wewnętrzny systemu ABAX	Producent: SATEL spółka z o.o. ul. Schuberta 79 80-172 Gdańsk, POLSKA tel. (+48 58) 320-94-00 fax. (+48 58) 320-94-01	
Opis wyrobu: Bezprzewodowy autonomiczny sygnalizator wewnętrzny przeznaczony do współpracy z kontrolerem systemu bezprzewodowego ABAX, pracujący w paśmie częstotliwości 868,0MHz – 868,6MHz, zasilany z ogniwa litowego 3V. Urządzenie przeznaczone jest do zastosowania w systemach sygnalizacji włamania i napadu.		
Wyrób jest zgodny z Dyrektywami Unii Europejskiej: R&TTE 1999/5/EC		
Wyrób spełnia wymagania norm zharmonizowanych: R&TTE: ETSI EN 300 220-1: v.1.3.1; ETSI EN 300 220-3: v.1.1.1 EMC: ETSI EN 301 489-1 V1.6.1; ETSI EN 301 489-3 V1.4.1 Bezpieczeństwo: EN60950		
Jednostka notyfikowana biorąca udział w ocenie zgodności: Nr identyfikacyjny: 1471		
Gdańsk, Polska 2007-01-11	Kierownik Działu Badań: Michał Konarski	
Aktualną treść deklaracji zgodności EC i certyfikatów można pobrać ze strony internetowej www.satel.pl		

SATEL sp. z o.o.
 ul. Schuberta 79
 80-172 Gdańsk
 tel. 0-58 320 94 00; serwis 0-58 320 94 30
 dz. techn. 0-58 320 94 20; 0-604 166 075
 info@satel.pl
 www.satel.pl