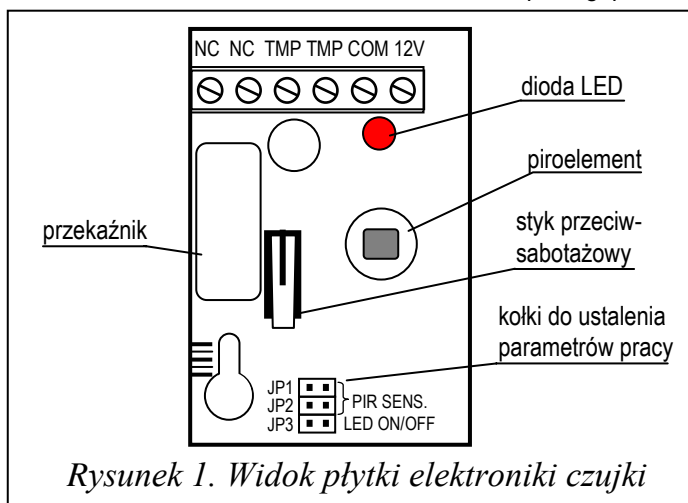


Mikroprocesorowe, w pełni cyfrowe czujki serii AQUA wyróżniają się dużą czułością oraz odpornością na zakłócenia. W czujce AQUA RING zastosowano podwójny element piroelektryczny.

ZACISKI:

- NC** - przekaźnik alarmowy (NC)
TMP - styk przeciwsabotażowy (NC)
COM - masa (0V)
12V - wejście zasilania (9-16V DC)



Trzy pary kołków służą do ustalenia parametrów pracy czujki (patrz tabela).

	JP1	JP2	JP3
Niska czułość	□ □	□ □	
Średnia czułość	□ □	■ ■	
	■ ■	□ □	
Wysoka czułość	■ ■	■ ■	
Wskaźnik LED działa			■ ■
Wskaźnik LED wyłączony			□ □

□ □ - kołki rozwarte ■ ■ - kołki zwarte

Dioda LED świeci na czerwono podczas zadziałania czujki, co umożliwia instalatorowi sprawdzenie poprawności jej działania i przybliżone określenie obszaru chronionego.

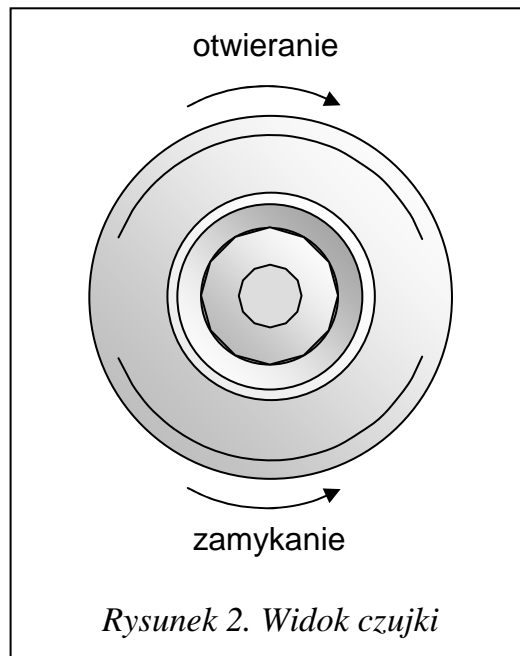
Przez 30 sekund po włączeniu napięcia zasilania czujka jest w stanie rozruchowym, co sygnalizuje szybkim miganiem diody LED. Dopiero po upływie tego czasu czujka przechodzi w stan gotowości do pracy.

Czujka monitoruje napięcie zasilania. W przypadku dłuższego niż 2 sekundy spadku napięcia poniżej 9V ($\pm 5\%$), sygnalizuje stan naruszenia, aż do momentu przywrócenia napięcia minimum 9V ($\pm 5\%$).

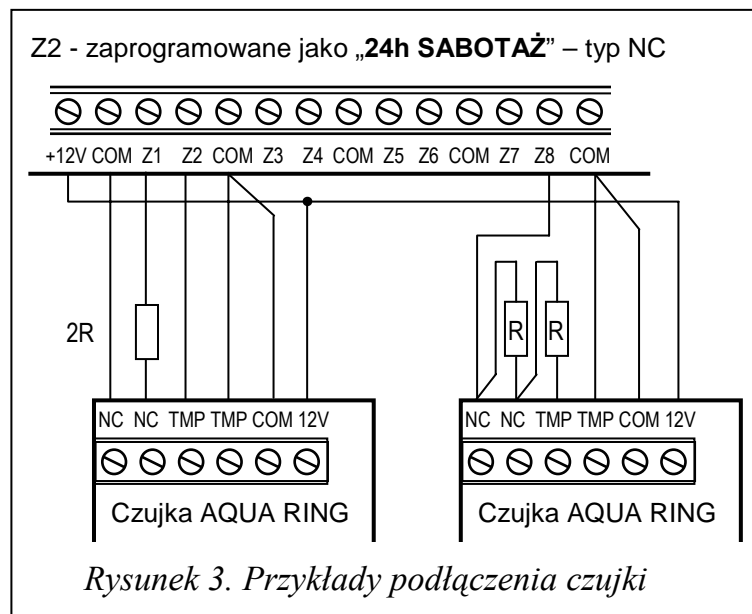
MONTAŻ

Czujka przystosowana jest do montażu na suficie. Przed zamontowaniem należy wyjąć płytkę z elektroniką i wykonać w obudowie odpowiednie przepusty pod wkręty i kabel.

Należy uważać, aby podczas montażu nie zabrudzić, ani nie uszkodzić piroelementu.



Na rysunku 3 pokazano przykłady typowego podłączenia czujek w konfiguracji EOL (parametrycznej) i 2EOL (dwuparametrycznej). Rezystory należy montować wewnątrz obudowy czujki.



DANE TECHNICZNE

Znamionowe napięcie zasilania.....	12V DC
Średni pobór prądu ($\pm 10\%$)	9,5mA
Czas sygnalizacji naruszenia.....	2s
Obszar chroniony:	
przy montażu na wysokości 2,4m	36m ²
przy montażu na wysokości 3,7m	80m ²
Zakres temperatur pracy	-10...+50°C
Wykrywalna prędkość ruchu.....	do 3 m/s
Wymiary	ø97x29mm
Zalecana wysokość montażu.....	od 2,2m do 4,5m

Aktualną treść deklaracji zgodności EC i certyfikatów można pobrać ze strony internetowej www.satel.pl



OGÓLNE WARUNKI GWARANCJI

1. SATEL sp. z o.o. udziela trzyletniej gwarancji jakości na czujki alarmowe, począwszy od daty nabycia zamieszczonej na dowodzie zakupu.
2. W przypadku braku dowodu zakupu przy zgłoszeniu reklamacji, trzyletni okres gwarancji jest liczony od daty produkcji czujki.
3. Niezależnie od daty zakupu, okres gwarancji kończy się z upływem 4 lat od daty produkcji.
4. Gwarancja obejmuje, według wyboru producenta, nieodpłatną naprawę lub wymianę czujki niesprawnej z przyczyn zależnych od producenta, w tym wad produkcyjnych i materiałowych, o ile wady zostały zgłoszone przed upływem okresu wskazanego w punkcie 1 lub 3. Wady polegające na utracie przez czujkę walorów estetycznych lub innych pozaużytkowych nie są objęte gwarancją.
5. Producent, w razie uwzględnienia reklamacji, zobowiązuje się do dokonania napraw gwarancyjnych w możliwie najkrótszym terminie, nie dłuższym jednak niż 14 dni roboczych od daty dostarczenia czujki do serwisu producenta.
6. Podlegający gwarancji sprzęt należy dostarczyć do punktu, w którym został on zakupiony lub bezpośrednio do siedziby producenta.
7. Wszelkie usługi serwisowe wynikające z gwarancji dokonywane są wyłącznie w serwisie firmy SATEL sp.j.
8. Gwarancją nie są objęte wady czujki wynikłe z przyczyn niezależnych od producenta, uszkodzeń mechanicznych, użytkowania niezgodnego z zaleceniami instrukcji obsługi lub przeznaczeniem urządzenia, zdarzeń losowych, w tym wyładowań atmosferycznych, pożaru, zalania, działania wysokich temperatur i czynników chemicznych lub niewłaściwej instalacji i konfiguracji (niezgodnej z zasadami zawartymi w instrukcji), w tym niewłaściwego zasilania i podłączania zewnętrznych urządzeń mogących uszkodzić produkt.
9. Utratę uprawnień wynikających z gwarancji w każdym wypadku powoduje stwierdzenie naruszenia naklejki producenta na urządzeniu, dokonywania przeróbek lub napraw czujki poza serwisem producenta.
10. Odpowiedzialność producenta względem nabywcy ogranicza się do wartości czujki ustalonej według ceny detalicznej sugerowanej przez producenta z dnia zakupu i nie obejmuje szkód powstałych w związku z jej uszkodzeniem lub wadliwym działaniem.

SATEL sp. z o.o.
ul. Schuberta 79
80-172 Gdańsk
POLSKA

tel. (58) 320 94 00; serwis (58) 320 94 30
dz. techn. (58) 320 94 20; 0-604 166 075

info@satel.pl
www.satel.pl