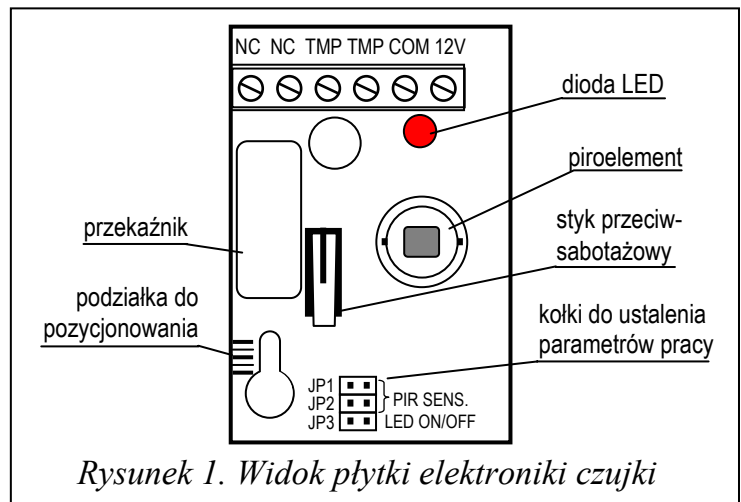


Mikroprocesorowe, w pełni cyfrowe czujki serii AQUA wyróżniają się dużą czułością oraz odpornością na zakłócenia. W czujce AQUA wykorzystano podwójny element piroelektryczny, w AQUA Pro poczwórny.

### ZACISKI:

- NC** - przekaźnik alarmowy (NC)
- TMP** - styk przeciwsabotażowy (NC)
- COM** - masa (0V)
- 12V** - wejście zasilania (9-16V DC)

Trzy pary kołków służą do ustalenia parametrów pracy czujki (patrz tabela).



Rysunek 1. Widok płytki elektroniki czujki

	JP1	JP2	JP3
Niska czułość	□ □	□ □	
Średnia czułość	□ □	■ ■	
	■ ■	□ □	
Wysoka czułość	■ ■	■ ■	
Wskaźnik LED działa			■ ■
Wskaźnik LED wyłączony			□ □

□ □ - kołki rozwarte      ■ ■ - kołki zwarte

zarejestrowane przez czujkę zaburzenia w otoczeniu nie spełniają kryterium alarmu. Czułość prealarmu jest niezależna od ustawianej za pomocą zworek czułości czujki.

Przez 30 sekund po włączeniu napięcia zasilania czujka jest w stanie rozruchowym, co sygnalizuje szybkim miganiem diody LED. Dopiero po upływie tego czasu czujka przechodzi w stan gotowości do pracy.

Czujka monitoruje napięcie zasilania. W przypadku dłuższego niż 2 sekundy spadku napięcia poniżej 9V ( $\pm 5\%$ ), sygnalizuje stan naruszenia, aż do momentu przywrócenia napięcia minimum 9V ( $\pm 5\%$ ).

Dioda LED świeci na czerwono przez ok. 2s podczas zadziałania czujki, co umożliwi instalatorowi sprawdzenie poprawności jej działania i przybliżone określenie obszaru chronionego.

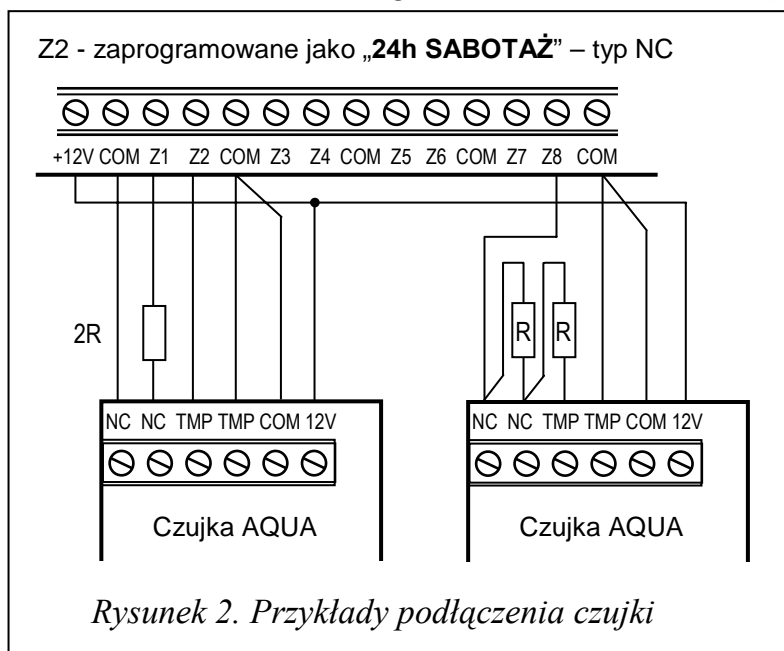
Czujka jest wyposażona w funkcję prealarmu. Prealarm nie powoduje zadziałania przekaźnika i jest sygnalizowany krótkim błysnięciem diody LED przez ok. 120ms. Uruchamia się wówczas, gdy

## MONTAŻ

Czujka przystosowana jest do montażu wewnątrz pomieszczeń. Można ją zamocować bezpośrednio do ściany lub na dołączonym uchwycie. Przed zamontowaniem obudowy należy wyjąć płytkę z elektroniką i wykonać odpowiednie przepusty pod wkręty i kabel w tylnej ścianie obudowy. **Wskazane jest zachowanie szczególnej uwagi, aby podczas montażu nie zabrudzić, ani nie uszkodzić piroelementu.**

Podziałka zaznaczona na płytce czujki (patrz rys.1) służy do prawidłowego ustawienia piroelementu względem soczewki zainstalowanej w obudowie. Płytkę, w przypadku montażu czujki na wysokości 2,1m, należy ustawić środkową kreską naprzeciw

wskaźnika umieszczonego na obudowie obok podziałki. Takie ustawienie zapewnia



uzyskanie deklarowanego przez producenta zasięgu. W przypadku montażu na innej wysokości należy przeprowadzić regulację ustawienia piroelementu przesuwając płytkę w górę (gdy czujka wisi wyżej niż 2,1m) lub w dół (gdy czujka wisi poniżej 2,1m) względem środkowego położenia.

Na rysunku 2 pokazano przykłady typowego podłączenia czujek w konfiguracji EOL (parametrycznej) i w konfiguracji 2EOL (dwuparametrycznej). Rezystory należy montować wewnątrz obudowy czujki.

## SOCZEWKI

W czujce zamontowana jest soczewka ekstra szerokokątna, jednak istnieje możliwość wymiany soczewki na inną o odmiennej charakterystyce (zasięg, ilość wiązek, kąt widzenia). Dostępne są soczewki o następujących parametrach:

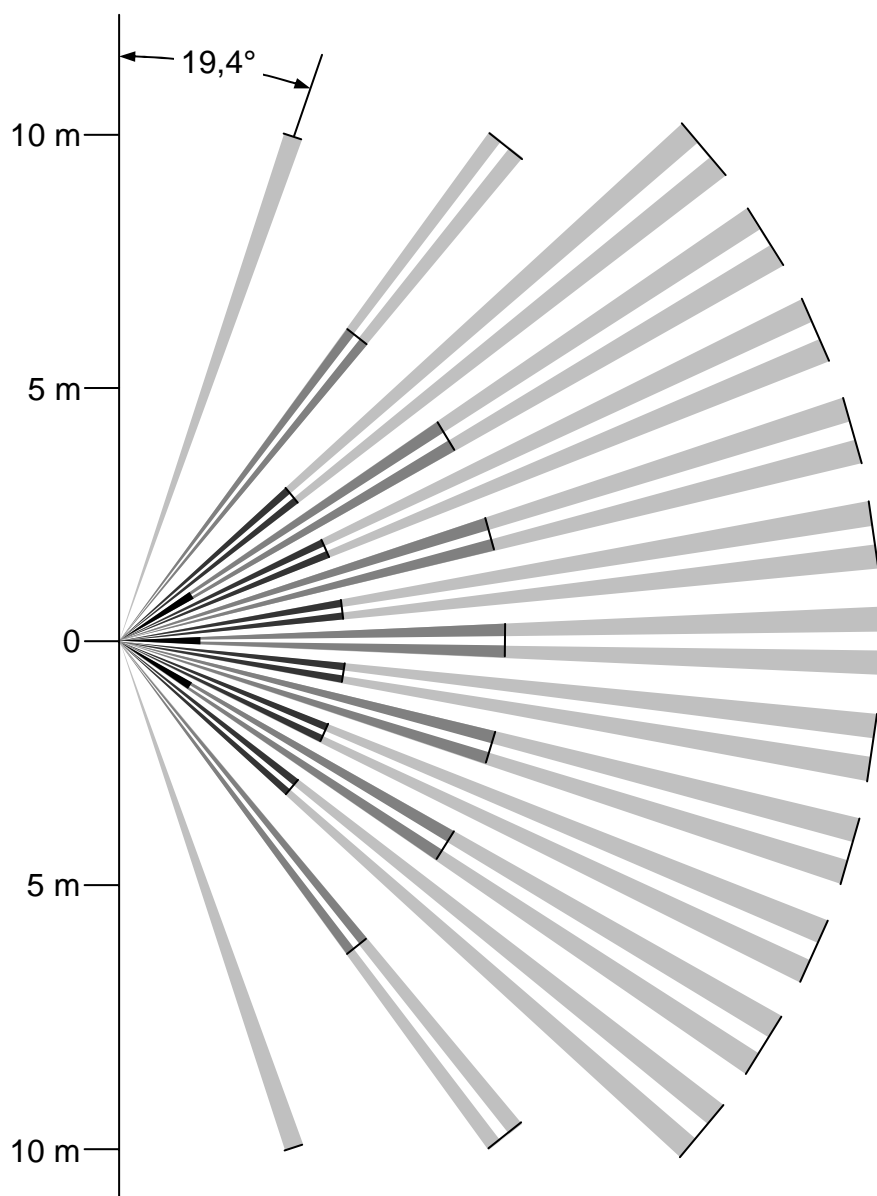
L.p.	Typ soczewki	Zasięg	Kąt widzenia
1	ekstra szerokokątna	15m	141,2°
2	dalekiego zasięgu z kontrolą strefy podejścia	30m	wiązka główna - szerokość 3m (na końcu zasięgu)
3	kurtyna pionowa	22,5m	szerokość 2,2m (na końcu zasięgu)

**UWAGA:** Zasięg działania czujki powinien być odpowiednio dobrany do wielkości pomieszczenia, w którym będzie zamontowana. Wielkość pomieszczenia w głównym kierunku ustawienia czujki nie powinna być mniejsza niż 1/3 znamionowego jej zasięgu. Zły dobór soczewki może powodować nadmierną wrażliwość i wywoływać fałszywe alarmy.

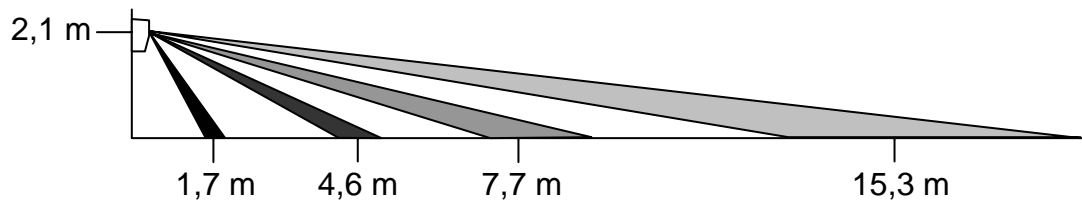
## DANE TECHNICZNE

Znamionowe napięcie zasilania.....	12V DC
Średni pobór prądu (±10%) .....	9,5mA
Czas sygnalizacji naruszenia.....	2s
Zakres temperatur pracy.....	-10...+50°C
Wykrywalna prędkość ruchu .....	do 3 m/s
Wymiary .....	63x96x49mm
Zalecana wysokość montażu.....	2,1m

WIDOK Z GÓRY:



WIDOK Z BOKU:



Rysunek 1. Rozkład wiązek i zasięg czujki z soczewką typu „ekstra szerokokątna”

Aktualną treść deklaracji zgodności EC i certyfikatów można pobrać ze strony internetowej [www.satel.pl](http://www.satel.pl)



## OGÓLNE WARUNKI GWARANCJI

1. SATEL sp. z o.o. udziela trzyletniej gwarancji jakości na czujki alarmowe, począwszy od daty nabycia zamieszczonej na dowodzie zakupu.
2. W przypadku braku dowodu zakupu przy zgłoszeniu reklamacji, trzyletni okres gwarancji jest liczony od daty produkcji czujki.
3. Niezależnie od daty zakupu, okres gwarancji kończy się z upływem 4 lat od daty produkcji.
4. Gwarancja obejmuje, według wyboru producenta, nieodpłatną naprawę lub wymianę czujki niesprawnej z przyczyn zależnych od producenta, w tym wad produkcyjnych i materiałowych, o ile wady zostały zgłoszone przed upływem okresu wskazanego w punkcie 1 lub 3. Wady polegające na utracie przez czujkę walorów estetycznych lub innych pozaużytkowych nie są objęte gwarancją.
5. Producent, w razie uwzględnienia reklamacji, zobowiązuje się do dokonania napraw gwarancyjnych w możliwie najkrótszym terminie, nie dłuższym jednak niż 14 dni roboczych od daty dostarczenia czujki do serwisu producenta.
6. Podlegający gwarancji sprzęt należy dostarczyć do punktu, w którym został on zakupiony lub bezpośrednio do siedziby producenta.
7. Wszelkie usługi serwisowe wynikające z gwarancji dokonywane są wyłącznie w serwisie firmy SATEL sp. z o.o.
8. Gwarancją nie są objęte wady czujki wynikłe z:
  - przyczyn niezależnych od producenta,
  - uszkodzeń mechanicznych,
  - użytkowania niezgodnego z zaleceniami instrukcji obsługi lub przeznaczeniem urządzenia,
  - zdarzeń losowych, w tym wyładowań atmosferycznych, pożaru, zalania, działania wysokich temperatur i czynników chemicznych lub
  - niewłaściwej instalacji i konfiguracji (niezgodnej z zasadami zawartymi w instrukcji), w tym niewłaściwego zasilania i podłączania zewnętrznych urządzeń mogących uszkodzić produkt.
9. Utratę uprawnień wynikających z gwarancji w każdym wypadku powoduje stwierdzenie naruszenia naklejki producenta na urządzeniu, dokonywania przeróbek lub napraw czujki poza serwisem producenta.
10. Odpowiedzialność producenta względem nabywcy ogranicza się do wartości czujki ustalonej według ceny detalicznej sugerowanej przez producenta z dnia zakupu i nie obejmuje szkód powstałych w związku z jej uszkodzeniem lub wadliwym działaniem.

SATEL sp. z o.o.  
ul. Schuberta 79  
80-172 Gdańsk  
POLSKA

tel. (58) 320 94 00; serwis (58) 320 94 30  
dz. techn. (58) 320 94 20; 0-604 166 075

info@satel.pl  
www.satel.pl