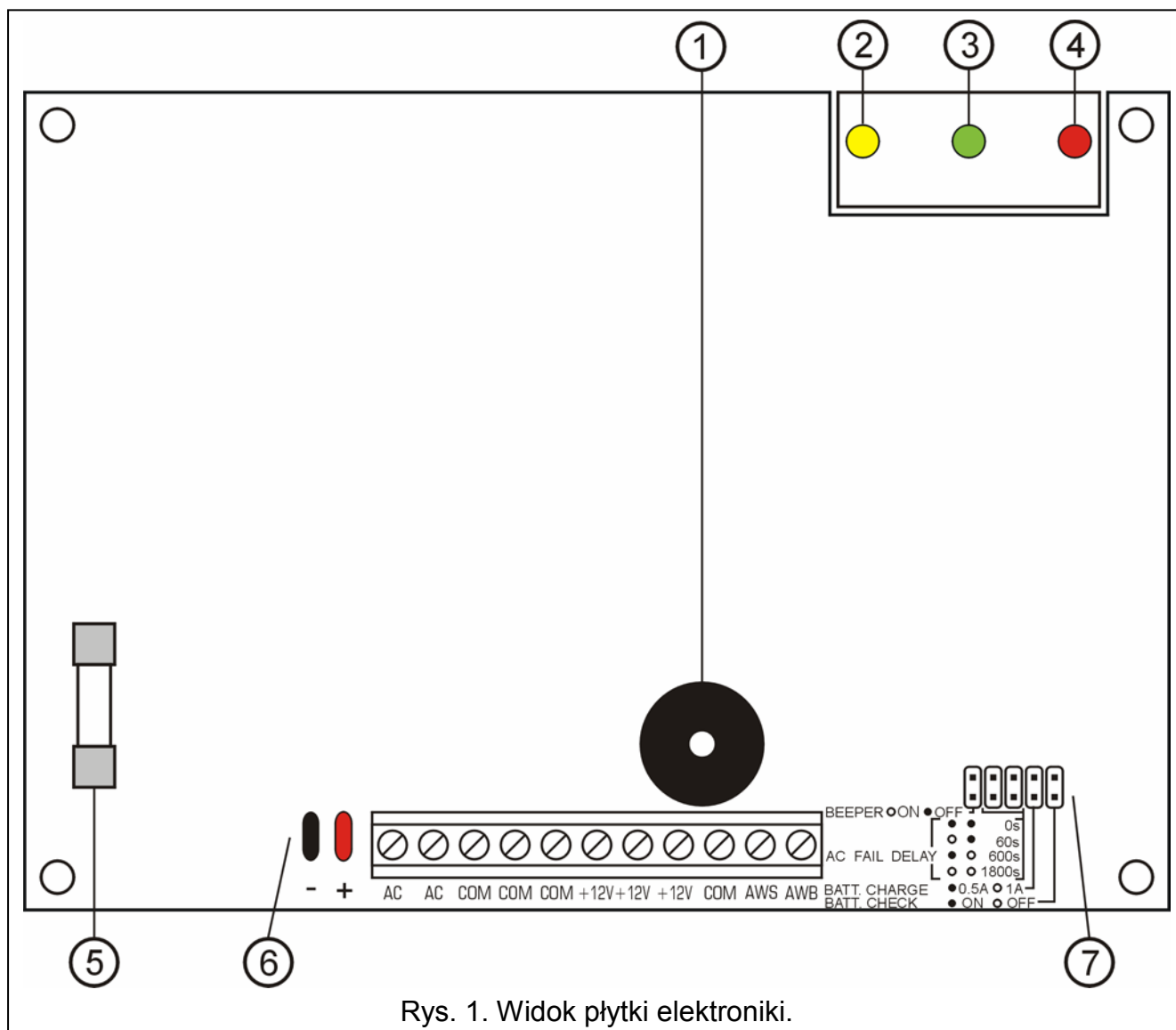


Zasilacz buforowy APS-30 został zaprojektowany z myślą o systemach alarmowych, domofonowych i wizyjnych. Automatyczna regulacja napięcia, mikroprocesorowa kontrola stanu naładowania i automatyczne odłączenie akumulatora w przypadku jego nadmiernego rozładowania, pozwalają dłużej użytkować akumulator bez ryzyka jego zniszczenia. Zasilacz posiada zabezpieczenia przeciwzwarceniowe i przeciążeniowe. Został wyposażony w optyczną sygnalizację stanu zasilania sieciowego i akumulatora oraz procesu ładowania akumulatora. Wykryte awarie mogą być dodatkowo sygnalizowane akustycznie. Przekazanie informacji o awariach do systemu alarmowego umożliwiają dwa dodatkowe wyjścia typu OC. Dzięki zastosowaniu układu zasilacza impulsowego o dużej sprawności energetycznej, zminimalizowano straty ciepłe zwiększając niezawodność. Do współpracy z zasilaczem zalecany jest akumulator o napięciu 12V i pojemności 17Ah.



Rys. 1. Widok płytki elektronicznej.

Objaśnienia do rysunku 1:

1 – **brzęczyk**. Sygnalizuje awarie.

- 2 – **dioda LED ŁADOWANIE (żółta)**. Świeci podczas ładowania akumulatora oraz testu stanu naładowania akumulatora.
  - 3 – **dioda LED AKUMULATOR (zielona)**. Sygnalizuje obecność akumulatora.
  - 4 – **dioda LED SIEĆ (czerwona)**. Sygnalizuje obecność napięcia zmiennego na zaciskach AC.
  - 5 – **bezpiecznik T6.3A**. Zabezpiecza obwód akumulatora.
  - 6 – **przewody do podłączenia akumulatora** (czerwony +; czarny -).
  - 7 – **kołki do ustawiania parametrów pracy zasilacza**. Symbol ● na płytce elektroniki oznacza założoną zworkę. Symbol ○ oznacza zdjętą zworkę.
- BEEPER** – włączenie / wyłączenie brzęczyka.
- AC FAIL DELAY** – określenie czasu, który musi upłynąć od momentu wystąpienia awarii zasilania AC, aby awaria ta została zasygnalizowana na wyjściu AWS (0, 60, 600 lub 1800 sekund).
- BATT. CHARGE** – określenie prądu ładowania akumulatora: 0,5A lub 1A.
- BATT. CHECK** – włączenie / wyłączenie testu akumulatora.

#### Opis zacisków:

- AC** - wejście zasilania (17...24V AC). Zaciski AC służą do podłączenia uzwojenia wtórnego transformatora sieciowego.
- COM** - masa.
- +12V** - wyjścia zasilacza (13,6 - 13,8V DC).
- AWS** - wyjście sygnalizujące awarię zasilania 230V.
- AWB** - wyjście sygnalizujące niskie napięcie lub awarię akumulatora.

## 1. Instalacja

---

Przed przystąpieniem do instalacji, należy sporządzić bilans obciążenia zasilacza. W czasie normalnej eksploatacji **suma prądów pobieranych przez odbiorniki oraz prądu ładowania akumulatora nie może przekroczyć wydajności zasilacza**.

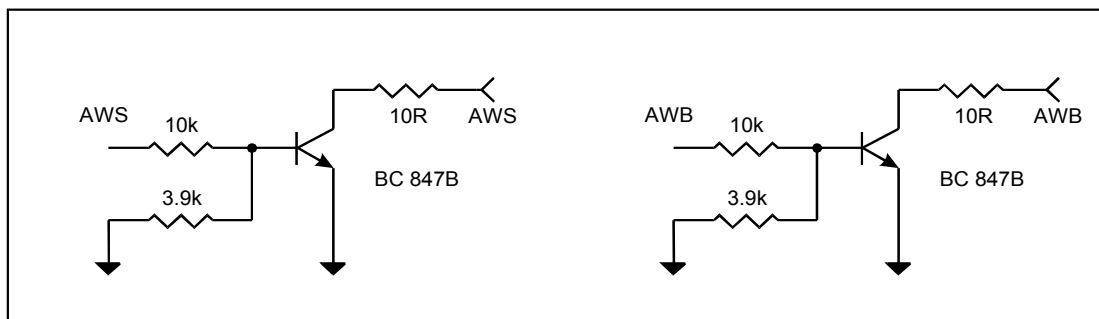
Zasilacz powinien pracować z podłączeniem do zasilania sieciowego na stałe. W związku z tym, przed przystąpieniem do wykonania okablowania, należy zapoznać się z instalacją elektryczną obiektu. Do zasilania urządzenia należy wybrać obwód, w którym cały czas obecne będzie napięcie. Powinien on być zabezpieczony właściwym bezpiecznikiem.



Przed dołączeniem urządzenia do obwodu, z którego będzie ono zasilane, należy wyłączyć w tym obwodzie napięcie.

1. Zamontować w tylnej ścianie obudowy zasilacza, zgodnie z rozstawem otworów w płytce, kołki dystansowe (4 sztuki). Kołki pod naciskiem nie mogą wysuwać się z otworów.
2. Zamontować obudowę zasilacza w wybranym miejscu i doprowadzić przewody połączeniowe.
3. Wyjąć bezpiecznik sieciowy umieszczony w plastikowej obudowie transformatora.
4. Przewody zasilania ~230V podłączyć do zacisków AC 230V transformatora. Przewód uziemiający podłączyć do zacisku umieszczonego na tylnej ścianie metalowej obudowy, oznaczonego symbolem uziemienia (⊕).
5. Zamontować płytkę z elektroniką na kołkach dystansowych, natomiast płytkę z diodami LED przymocować wkrętami do pokrywy obudowy (opisy diod LED w objaśnieniach do rysunku 1).
6. Przy pomocy zamontowanych kabli doprowadzić napięcie wyjściowe z transformatora (nominalnie 20V AC) do zacisków AC płytki z elektroniką.

7. Podłączyć przewody odbiorników do złączy +12V i COM kostki zaciskowej na płycie zasilacza.
8. W razie potrzeby podłączyć przewody z centrali alarmowej do wyjść awarii AWS (wyjście sygnalizujące awarię sieci 230V) oraz (lub) AWB (wyjście sygnalizujące niskie napięcie lub awarię akumulatora). Wyjście sygnalizacyjne podczas prawidłowej pracy zasilacza jest zwarte do masy (0V), natomiast w przypadku wystąpienia jednej z wymienionych przyczyn wyjście zostaje odcięte od masy.



Rys. 2. Schematy wyjść AWS i AWB

9. Przy pomocy zwerek ustawić na kołkach oznaczonych **AC FAIL DELAY** czas, po którym na wyjściu AWS zostanie zasygnalizowana awaria sieci 230V. Możliwe czasy:
 

|             |   |   |   |   |                |
|-------------|---|---|---|---|----------------|
| 0 sekund    | – | ● | ● | ○ | Kołki rozwarte |
| 60 sekund   | – | ● | ○ | ● | Kołki zwarte   |
| 600 sekund  | – | ○ | ● | ○ |                |
| 1800 sekund | – | ○ | ○ |   |                |
10. Na kołkach **BEEPER** określić, czy brzęczyk ma być włączony (zworka założona), czy nie (zworka zdjęta).
11. Na kołkach **BATT. CHARGE** określić prąd ładowania akumulatora (zworka założona – 0,5A; zworka zdjęta – 1A)
12. Załączyć zasilanie 230V AC i włożyć bezpiecznik sieciowy umiejscowiony w osłonie transformatora (jeżeli wszystkie połączenia zostały wykonane poprawnie, to diody LED opisane jako SIEĆ i AKUMULATOR powinny się zaświecić).
13. Po podłączeniu zasilacza można zmierzyć napięcie na kablach akumulatorowych. Prawidłowe napięcie powinno wynosić ok. +13,7V.
14. Podłączyć akumulator zgodnie z oznaczeniami (kolorami). Jeżeli akumulator jest rozładowany, to po około 4 minutach od załączenia zasilania 230V, zacznie migać zielona dioda LED (AKUMULATOR). W przypadku, gdy akumulator został podłączony po tym czasie (zielona dioda LED miga), to stan naładowania akumulatora będzie znany po wykonaniu kolejnego testu przez zasilacz - po około 12 minutach. Ładowanie akumulatora jest sygnalizowane ciągłym świeceniem żółtej diody LED. Jasność świecenia zależy od pobieranego prądu.  
 Drugą funkcją żółtej diody LED jest sygnalizacja procesu testowania stanu naładowania akumulatora. Co 4 minuty dioda zaświeca się na kilkanaście sekund, w czasie których procesor obniża napięcie zasilacza, a odbiorniki są zasilane z akumulatora.  
 Istnieje możliwość wyłączenia testu akumulatora - w tym celu należy zdjąć zworkę **BATT. CHECK**. Wyłączenie testu wyłącza również sygnalizację awarii akumulatora na wyjściu AWB, lecz nie wyłącza układu chroniącego akumulator przed całkowitym rozładowaniem.
15. Następnie można sprawdzić poprawność działania obwodów kontroli awarii (zworka BATT. CHECK założona):

**odłączyć zasilanie sieciowe** - wówczas zacznie migać czerwona dioda LED (SIEĆ) i zasilacz zacznie sygnalizować awarię dźwiękiem. Po czasie ustawionym na kołkach zmieni się stan na wyjściu AWS. Po ponownym załączeniu sieci dioda zacznie świecić na

stałe, dźwięk zostanie wyłączony, a po czasie ustawionym na kołkach wyjście AWS przestanie sygnalizować awarię.

**odłączyć akumulator** - po około 12 minutach zacznie migać zielona dioda LED i zasilacz zacznie sygnalizować awarię dźwiękiem. Na wyjściu AWB pojawi się stan awarii. Ponowne podłączenie akumulatora spowoduje po około 12 minutach zakończenie sygnalizacji awarii diodą LED i brzęczykiem.

Po zainstalowaniu i sprawdzeniu poprawności działania zasilacza można zamknąć obudowę.



Ponieważ zasilacz nie posiada wyłącznika umożliwiającego odłączenie zasilania sieciowego, istotne jest aby powiadomić właściciela lub użytkownika urządzenia o sposobie odłączenia go od sieci (np. poprzez wskazanie bezpiecznika zabezpieczającego obwód zasilający).

## 2. Dane techniczne

|  |                  |
|--|------------------|
| Napięcie zasilania transformatora .....                        | 230V AC          |
| Napięcie zasilania płytki elektroniki (z transformatora) ..... | 17...24V AC      |
| Znamionowe napięcie wyjściowe .....                            | 13,6 - 13,8V DC  |
| Wydajność prądowa.....   | 3A               |
| Prąd ładowania akumulatora (przełączany) .....                 | 0,5 A lub 1A     |
| Wyjście AWS typu OC .....                                      | max.50mA         |
| Wyjście AWB typu OC .....                                      | max.50mA         |
| Temperatura pracy.....   | 0...+50°C        |
| Wymiary obudowy.....   | 296 x 330 x 90mm |
| Masa (bez akumulatora) .....                                   | 4,05kg           |

Aktualną treść deklaracji zgodności EC i certyfikatów można pobrać ze strony internetowej [www.satel.pl](http://www.satel.pl)



SATEL sp. z o.o.  
ul. Schuberta 79  
80-172 Gdańsk

tel. 0-58 320 94 00; serwis 0-58 320 94 30

dz. techn. 0-58 320 94 20; 0-604 166 075

[info@satel.pl](mailto:info@satel.pl)

[www.satel.pl](http://www.satel.pl)