

Prawidłowy dobór źródeł zasilania jest gwarancją niezawodnej pracy systemu alarmowego, domofonowego lub wizyjnego. Często bilans energetyczny wskazuje na konieczność zastosowania dodatkowego zasilacza buforowego. Wówczas należy wybrać zasilacz o optymalnej wydajności prądowej, posiadający rezerwę na ładowanie akumulatora.

Proponowany przez nas zasilacz został zaprojektowany i wyprodukowany z myślą o takich właśnie zastosowaniach. Precyzyjna regulacja napięcia, mikroprocesorowa kontrola stanu naładowania i automatyczne odłączenie akumulatora w przypadku jego nadmiernego rozładowania, pozwalają dłużej użytkować akumulator bez ryzyka jego zniszczenia. Zasilacz posiada zabezpieczenia przeciwzwarceniowe i przeciążeniowe. Został wyposażony w optyczną sygnalizację stanu zasilania sieciowego i akumulatora. Wykryte awarie mogą być dodatkowo sygnalizowane akustycznie. Przekazanie informacji o awariach do systemu alarmowego umożliwiają dwa dodatkowe wyjścia typu OC. Styk przeciwsabotażowy na płycie elektroniki pozwala włączyć zasilacz w obwód przeciwsabotażowy systemu alarmowego. Dzięki zastosowaniu układu zasilacza impulsowego o dużej sprawności energetycznej, zminimalizowano straty cieplne zwiększając niezawodność. Zasilacz przystosowany jest do współpracy z akumulatorem o napięciu 12V i pojemności 9Ah lub 7Ah.

## **INSTALACJA**

Przed przystąpieniem do instalacji, należy sporządzić bilans obciążenia zasilacza. **Suma prądów pobieranych przez odbiorniki oraz prądu ładowania akumulatora nie może przekroczyć wydajności zasilacza.**

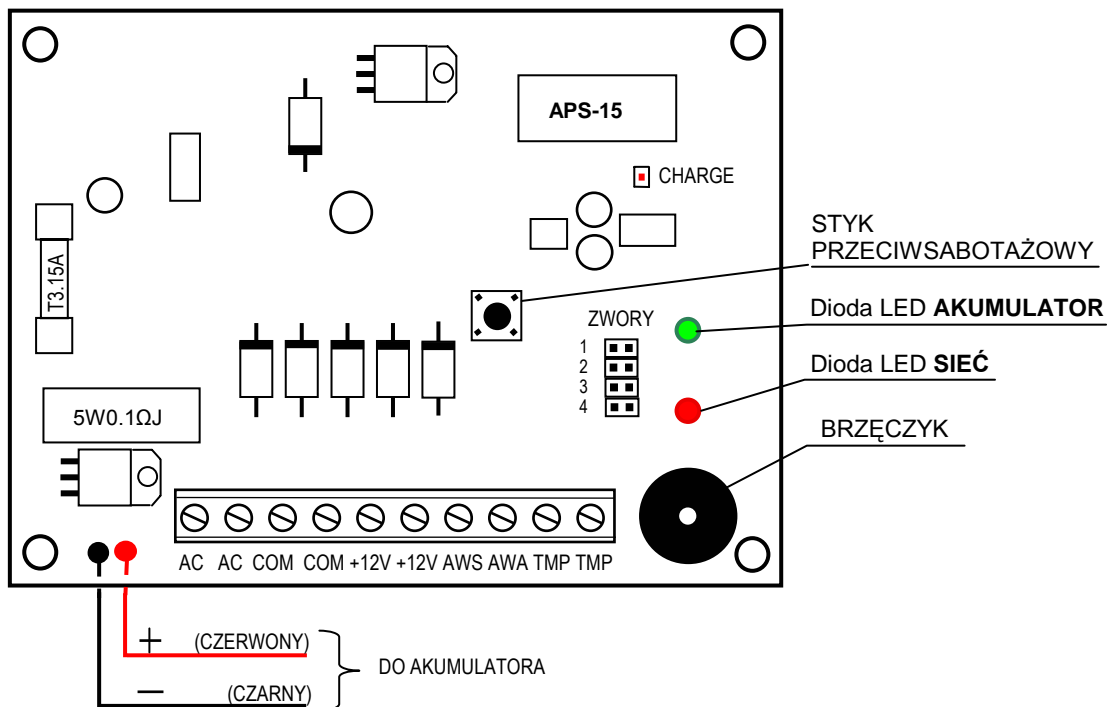
Zasilacz powinien pracować z podłączeniem do zasilania sieciowego na stałe. W związku z tym, przed przystąpieniem do wykonania okablowania, należy zapoznać się z instalacją elektryczną obiektu. Do zasilania urządzenia należy wybrać obwód, w którym cały czas obecne będzie napięcie, obwód powinien być chroniony właściwym zabezpieczeniem.

### **UWAGA !**

Przed dołączeniem urządzenia do obwodu, z którego będzie on zasilany, należy wyłączyć w tym obwodzie napięcie.

W przypadku stosowania innej obudowy niż zalecana przez producenta, należy zastosować zasilacz sieciowy AC/AC typu 30VA/18V.

Na płycie zasilacza umieszczono 4 pary kołków, których zwarcie lub rozwarcie ustala parametry pracy zasilacza. Fabrycznie wszystkie zwory są założone na kołki. Sposób wykorzystania zwór opisano w dalszej części instrukcji.



Rys. 1. Płyta zasilacza z wyprowadzeniami.

#### ZACISKI PŁYTY:

<b>AC</b>	- wejścia napięcia zmiennego z transformatora (17...20V AC)
<b>COM</b>	- masa (0V)
<b>+12V</b>	- wyjścia zasilające odbiorniki prądu stałego
<b>AWS</b>	- wyjście sygnalizacji awarii sieci
<b>AWA</b>	- wyjście sygnalizacji awarii akumulatora
<b>TMP</b>	- wyjścia styku przeciwsabotażowego

#### FUNKCJE ZWÓR:

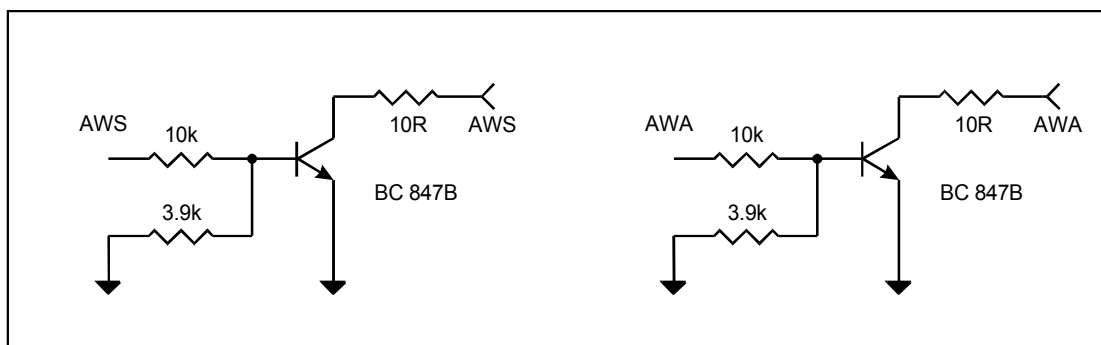
<b>1</b>	- włącznik/wyłącznik sygnalizacji dźwiękowej (BEEP)
<b>2, 3</b>	- czas opóźnienia sygnalizacji awarii sieci na wyjściu AWS (AC FAIL DELAY)
<b>4</b>	- włącznik/wyłącznik testowania akumulatora (TEST BAT)

Dioda LED **CHARGE** umieszczona na płycie zasilacza w pobliżu procesora, świeci się podczas testowania przez zasilacz stanu naładowania akumulatora oraz podczas ładowania rozładowanego akumulatora.

#### OPIS PODŁĄCZENIA

- 1) Zamontować zasilacz w wybranym miejscu i doprowadzić przewody połączeniowe.
- 2) Wyjąć bezpiecznik sieciowy T 0,16A umieszczony w obudowie transformatora.
- 3) Przewody zasilania 230V podłączyć do zacisków **AC 230V** transformatora, natomiast przewód uziemiający do zacisku oznaczonego symbolem uziemienia (⏚).
- 4) Podłączyć przewody odbiorników do złączy +12V i COM kostki zaciskowej na płycie zasilacza.
- 5) W razie potrzeby podłączyć wyjścia sygnalizacji awarii (typu OC) do wejść centrali alarmowej.
  - AWS - wyjście sygnalizujące brak napięcia zmiennego na wejściach AC lub awarię sieci 230V.
  - AWA - wyjście sygnalizujące przepalenie się bezpiecznika T 3,15A na płycie elektroniki, niskie napięcie (rozładowanie) lub awarię akumulatora.

Wyjście sygnalizacyjne podczas prawidłowej pracy zasilacza jest zwarte do masy (0V), natomiast w przypadku wystąpienia jednej z wymienionych przyczyn wyjście zostaje odcięte od masy.



Rys. 2. Schematy wyjść AWS i AWA

- 6) Ustawić **zworami 2 i 3** (AC FAIL DELAY) czas, po którym na wyjściu AWS zostanie zasygnalizowana awaria sieci 230V. Możliwe czasy:

	zwora 2	zwora 3	
0 sekund –	●	●	○ Kołki rozwarte
60 sekund –	○	●	● Kołki zwarte
600 sekund –	●	○	
1800 sekund –	○	○	

- 7) Ustawić **zworą 1** (BEEP) opcję sygnalizacji akustycznej:  
 sygnalizacja załączona - kołki zwarte,  
 sygnalizacja wyłączona - kołki rozwarte.
- 8) Załączyć zasilanie 230V oraz bezpiecznik sieciowy umiejscowiony w obudowie transformatora (jeżeli wszystkie połączenia zostały wykonane poprawnie, to obydwie diody LED powinny się zaświecić).
- 9) Po podłączeniu zasilacza można zmierzyć napięcie na kablach akumulatorowych. Wartość napięcia ustawiana jest w procesie produkcyjnym, wynosi 13,6 – 13,8V i nie należy jej zmieniać.
- 10) Podłączyć akumulator zgodnie z oznaczeniami (kolorami):  
 „minus akumulatora” - przewód czarny  
 „plus akumulatora” - przewód czerwony

Jeżeli akumulator jest rozładowany, to po około 4 minutach od załączenia zasilania 230V, zacznie migać zielona dioda LED. W przypadku, gdy akumulator został podłączony po tym czasie (zielona dioda LED miga), to stan naładowania akumulatora będzie znany po wykonaniu kolejnego testu przez zasilacz - po około 12 minutach. W czasie testowania procesor obniża napięcie zasilacza do ok. 10,5V, a odbiorniki są zasilane z akumulatora.

Kontrola stanu naładowania akumulatora odbywa się co 4 minuty przez czas kilkunastu sekund. Jeżeli napięcie akumulatora w trzech kolejnych cyklach obniży się do ok. 11V zasilacz zgłosi awarię, natomiast przy obniżeniu się napięcia do 9,5V zasilacz odłączy go w celu ochrony przed całkowitym rozładowaniem i uszkodzeniem.

Istnieje możliwość wyłączenia testu akumulatora - w tym celu należy zdjąć **zworę 4** (TEST BAT). Wyłączenie testu wyłącza również sygnalizację awarii akumulatora na wyjściu AWA, lecz nie wyłącza układu chroniącego akumulator przed całkowitym rozładowaniem.

11) Następnie można sprawdzić poprawność działania obwodów kontroli awarii (zwora 4 TEST BAT założona):

**odłączyć zasilanie sieciowe** - wówczas zacznie migać czerwona dioda LED i zasilacz zacznie sygnalizować awarię dźwiękiem. Po czasie ustawionym zworami 2 i 3 zmieni się stan na wyjściu AWS. Po ponownym załączeniu sieci dioda zacznie świecić na stałe, sygnalizacja dźwiękowa zostanie wyłączona, a po czasie ustawionym zworami wyjście AWS przestanie sygnalizować awarię.

**odłączyć akumulator** – po około 12 minutach zacznie migać zielona dioda LED i zasilacz zacznie sygnalizować awarię dźwiękiem. Na wyjściu AWA pojawi się stan awarii. Ponowne podłączenie akumulatora spowoduje po około 12 minutach zanik sygnalizacji optycznej diodą LED i akustycznej.

Po zainstalowaniu i sprawdzeniu poprawności działania zasilacza można zamknąć obudowę.

### **Uwaga !**

Ponieważ zasilacz nie posiada wyłącznika umożliwiającego odłączenie zasilania sieciowego, istotne jest, aby powiadomić właściciela lub użytkownika urządzenia o sposobie odłączenia go od sieci (np. poprzez wskazanie bezpiecznika zabezpieczającego obwód zasilający).

## **DANE TECHNICZNE**

Typ zasilacza.....	A
Napięcie zasilania .....	AC 230V
Znamionowe napięcie wyjściowe.....	13,6...13,8V
Wydajność prądowa .....	1,5A
Prąd ładowania akumulatora .....	ok. 500mA
Zalecany akumulator dla stopnia 1 .....	9Ah
Obciążalność wyjścia AWS (typu OC).....	maks. 50mA
Obciążalność wyjścia AWA (typu OC).....	maks. 50mA
Zakres temperatur pracy (klasa I).....	+5...+40°C
Wymiary płyty elektroniki .....	102x76mm
Wymiary obudowy .....	170x270x81mm
Masa (bez akumulatora).....	2,0kg

Aktualną treść deklaracji zgodności EC i certyfikatów można pobrać ze strony internetowej [www.satel.pl](http://www.satel.pl)



SATEL sp. z o.o.  
80-172 Gdańsk  
ul. Schuberta 79

tel. (58) 320 94 00; serwis (58) 320 94 30  
dz. techn. (58) 320 94 20; 0-604 166 075  
info@satel.pl  
www.satel.pl