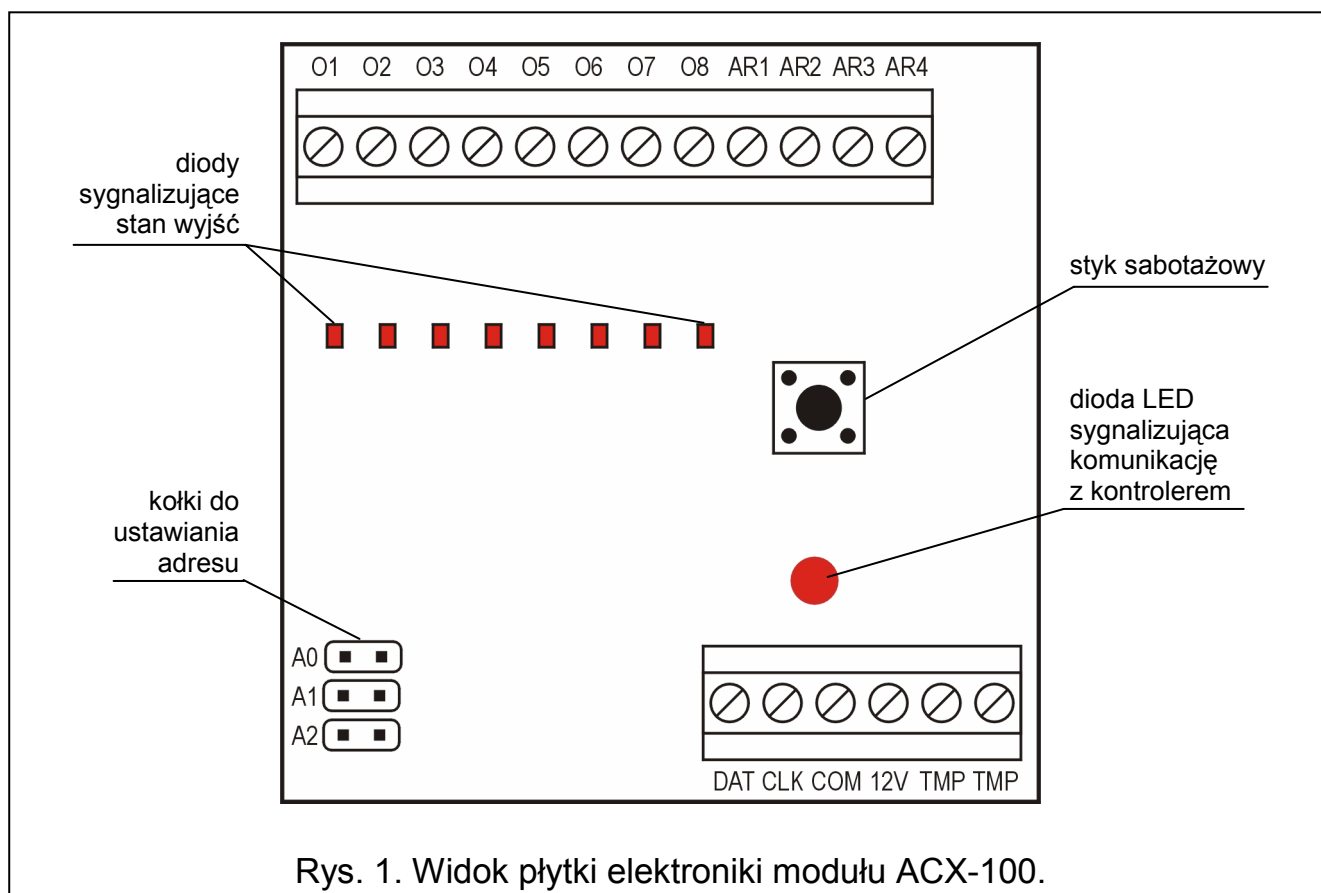


Moduł rozszerzeń wejść i wyjść ACX-100 współpracuje z kontrolerem systemu bezprzewodowego ACU-100. Umożliwia rozbudowę systemu o dodatkowe 8 wyjść i 4 wejścia sterujące. Maksymalnie do kontrolera ACU-100 można podłączyć 5 modułów ACX-100. Zarówno wyjścia, jak i wejścia sterujące, mają te same właściwości jak w kontrolerze ACU-100.

1. OPIS PŁYTKI ELEKTRONIKI



Opis zacisków:

- O1...O8** - wyjścia informujące o stanie urządzeń bezprzewodowych
- AR1...AR4** - wejścia sterujące
- DAT, CLK** - magistrala komunikacyjna
- COM** - masa
- 12V** - wejście zasilania
- TMP** - zaciski styku sabotażowego modułu (NC)

Styk sabotażowy reaguje na otwarcie obudowy modułu. Zaciski styku sabotażowego można podłączyć do obwodu sabotażowego centrali alarmowej.

Magistrala komunikacyjna (CLK, DAT) modułu umożliwia połączenie z magistralą komunikacyjną kontrolera ACU-100. Podłączenie do kontrolera modułu ACX-100

wyklucza możliwość połączenia kontrolera z centralą alarmową za pośrednictwem magistrali komunikacyjnej.

Dioda LED umieszczona obok zacisków magistrali komunikacyjnej sygnalizuje miganiem komunikację z kontrolerem ACU-100. Częstotliwość migania jest uzależniona od ilości modułów ACX-100 podłączonych do kontrolera: im więcej modułów, tym wolniej miga dioda. W przypadku braku komunikacji z kontrolerem dioda świeci ciągle, a dodatkowo zapalają się wszystkie diody sygnalizujące stan wyjść.

Kołki A0, A1 i A2 służą do ustawiania indywidualnego adresu modułu (patrz tabela 1). Każdy moduł ACX-100 podłączony do kontrolera ACU-100 musi mieć ustawiony inny adres z zakresu od 0 do 4 (ustawienie wyższego adresu odczytywane jest jak 4). Adres ten musi odpowiadać numerowi kolejnego modułu w systemie zgodnie z tabelą 2. Jeżeli do kontrolera podłączony jest jeden moduł ACX-100, musi on mieć ustawiony adres 0, jeżeli dwa, to jeden z nich musi mieć ustawiony adres 0, a drugi adres 1 itd.

Kołki	A0	A1	A2
Wartość liczbowa (przy założonej zworze)	1	2	4

Tabela 1.

Numer kolejny modułu	Adres modułu	Kołki		
		A0	A1	A2
1	0			
2	1			
3	2			
4	3			
5	4			

- kołki zwarte

- kołki rozwarte

Tabela 2.

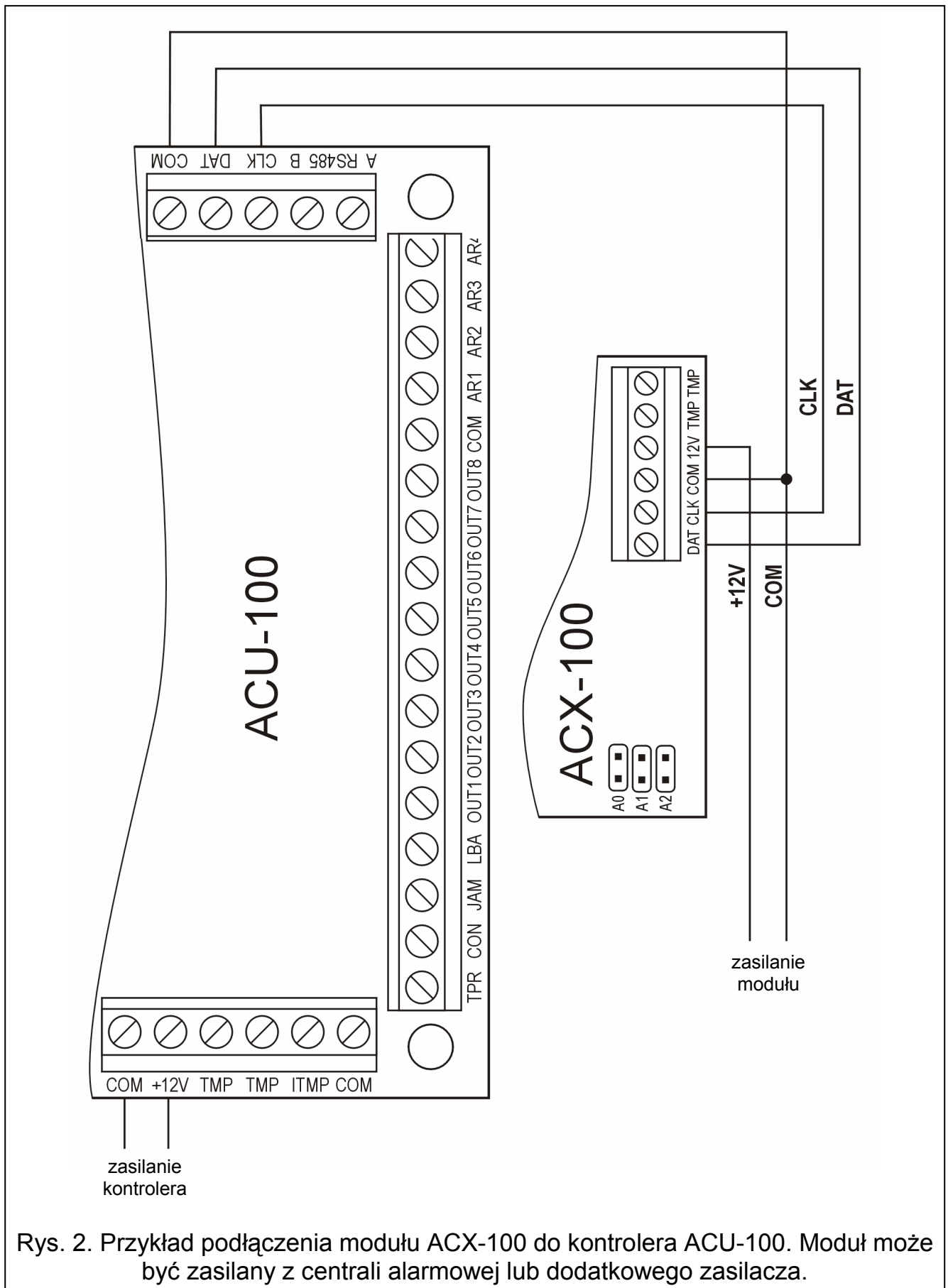
Sposób numeracji wyjść i wejść sterujących modułów ACX-100 w systemie bezprzewodowym opisany został w instrukcji kontrolera ACU-100.

2. MONTAŻ

Moduł rozszerzeń wejść i wyjść ACX-100 jest montowany w obudowie plastikowej. Powinien być instalowany w pomieszczeniach zamkniętych, o normalnej wilgotności powietrza. Zaleca się, aby wszystkie połączenia wykonywać przy odłączonym zasilaniu.

Ze względu na konieczność łączenia wyjść i wejść modułu z centralą alarmową, wskazane jest, aby miejsce montażu modułu znajdowało się w pobliżu centrali. Pozwoli to zminimalizować długość przewodów łączących moduł z centralą.

Pozostałe informacje dotyczące pracy modułu ACX-100 w systemie bezprzewodowym, wykorzystania wyjść i wejść sterujących zawarte są w instrukcji kontrolera ACU-100.



Rys. 2. Przykład podłączenia modułu ACX-100 do kontrolera ACU-100. Moduł może być zasilany z centrali alarmowej lub dodatkowego zasilacza.

3. DANE TECHNICZNE

Znamionowe napięcie zasilania.....	12V DC \pm 15%
Średni pobór prądu.....	26mA
Obciążalność prądowa wyjść	50mA
Zakres temperatur pracy	0°C...+55°C
Wymiary obudowy	72x118x24mm

Aktualną treść deklaracji zgodności EC i certyfikatów można pobrać ze strony internetowej www.satel.pl

CE 1471

SATEL sp. z o.o.
ul. Schuberta 79
80-172 Gdańsk
tel. (58) 320 94 00; serwis (58) 320 94 30
dz. techn. (58) 320 94 20; 0-604 166 075
info@satel.pl
www.satel.pl