

dwukierunkowy  
system  
bezprowadowy **abax**

**KONTROLER SYSTEMU BEZPRZEWODOWEGO**

# **ACU-100**

Wersja programowa 1.05

**Instrukcja obsługi**

**Satel**® 

**CE 1471** 



## WAŻNE

Kontroler zawiera elementy elektroniczne wrażliwe na wyładowania elektrostatyczne. Przed montażem należy rozładować ładunki elektrostatyczne, a w czasie montażu unikać dotykania elementów na płycie kontrolera.

Nie wolno deformować anteny kontrolera, gdyż może to prowadzić do pogorszenia jakości komunikacji radiowej.

DEKLARACJA ZGODNOŚCI		CE1471!
<b>Wyrób:</b> ACU-100 - kontroler systemu bezprzewodowego ABAX	<b>Producent:</b> SATEL spółka z o.o. ul. Schuberta 79 80-172 Gdańsk, POLSKA tel. (+48 58) 320-94-00 fax. (+48 58) 320-94-01	
<b>Opis wyrobu:</b> Kontroler systemu bezprzewodowego ACU-100 przeznaczony do współpracy z pozostałymi elementami systemu bezprzewodowego ABAX. Urządzenie pracuje w paśmie częstotliwości 868,0MHz – 868,6MHz, i jest zasilane ze źródła 12V DC. Urządzenie przeznaczone jest do zastosowania w systemach sygnalizacji włamania i napadu, i może być dołączane do dowolnej centrali alarmowej.		
<b>Wyrób jest zgodny z Dyrektywami Unii Europejskiej:</b> R&TTE 1999/5/EC		
<b>Wyrób spełnia wymagania norm zharmonizowanych:</b> R&TTE: ETSI EN 300 220-1: v.1.3.1; ETSI EN 300 220-3: v.1.1.1; EMC: ETSI EN 301 489-1: v.1.5.1.; EN 301 489-3: v.1.4.1 Bezpieczeństwo: EN60950-1:2001		
<b>Jednostka notyfikowana biorąca udział w ocenie zgodności:</b> Nr identyfikacyjny: 1471		
Gdańsk, Polska 2005-07-15	<b>Kierownik Działu Badań:</b> Michał Konarski	
Lista krajów, w których ACU-100 dopuszczony jest do użytkowania zamieszczona jest na stronie internetowej <b>www.satel.pl</b>		

Firma SATEL stawia sobie za cel nieustanne podnoszenie jakości swoich produktów, co może skutkować zmianami w ich specyfikacji technicznej i oprogramowaniu. Informacje o wprowadzanych zmianach można znaleźć na naszej stronie internetowej.

Proszę nas odwiedzić:  
<http://www.satel.pl>

**SPIS TREŚCI**

1. Wprowadzenie.....	3
2. Opis kontrolera systemu bezprzewodowego ACU-100 .....	3
2.1 Płytki elektroniki .....	3
2.2 Funkcje mikroprzełączników typu DIP-switch .....	5
2.3 Wejścia sterujące .....	6
2.4 Wyjścia .....	7
2.5 Wyjścia funkcyjne .....	8
3. Urządzenia bezprzewodowe współpracujące z kontrolerem .....	8
3.1 ACX-100 Moduł rozszerzeń wejść i wyjść .....	8
3.2 ACX-200 Ekspander wejść i wyjść przewodowych .....	8
3.3 APD-100 Bezprzewodowa pasywna czujka podczerwieni .....	8
3.4 AMD-100 Bezprzewodowa czujka magnetyczna z dodatkowym wejściem .....	9
3.5 AMD-101 Bezprzewodowa czujka magnetyczna z dodatkowym niezależnym wejściem.....	9
3.6 ASP-105 Bezprzewodowy sygnalizator zewnętrzny .....	9
3.7 ASP-205 Bezprzewodowy sygnalizator wewnętrzny.....	9
3.8 ASW-100 E Sterownik bezprzewodowy 230V.....	9
3.9 ASW-100 F Sterownik bezprzewodowy 230V .....	10
3.10 ARF-100 Tester poziomu sygnału radiowego .....	10
4. Montaż.....	10
4.1 Montaż kontrolera systemu bezprzewodowego ACU-100 .....	11
4.2 Podłączenie manipulatora do kontrolera .....	11
4.3 Podłączenie komputera do kontrolera .....	12
4.4 Podłączenie modułów rozszerzeń wejść i wyjść ACX-100.....	13
4.5 Dodawanie nowych urządzeń bezprzewodowych .....	14
4.5.1 Programy DLOAD10 i DLOADX .....	14
4.5.2 Manipulator LCD podłączony do kontrolera.....	14
4.5.3 Manipulator LCD systemu alarmowego INTEGRA .....	15
4.6 Usuwanie urządzeń bezprzewodowych .....	16
4.6.1 Programy DLOAD10 i DLOADX .....	16
4.6.2 Manipulator LCD .....	16
4.7 Ekspander wejść i wyjść przewodowych w systemie ABAX.....	16
4.7.1 Konfiguracja wejść i wyjść ekspandera ACX-200 jeżeli kontroler ACU-100 współpracuje z centralą z serii INTEGRA.....	17
4.7.2 Konfiguracja wejść i wyjść ekspandera ACX-200 jeżeli kontroler ACU-100 współpracuje z centralą CA-64 .....	17
4.7.3 Konfiguracja wejść i wyjść ekspandera ACX-200 jeżeli kontroler ACU-100 współpracuje z innymi centralami.....	17
4.8 Czujki bezprzewodowe w systemie ABAX .....	18
4.8.1 Instalacja czujek APD-100 .....	19
4.8.2 Instalacja czujek AMD-100 i AMD-101 .....	19
4.9 Sygnalizatory bezprzewodowe w systemie ABAX .....	20
4.9.1 Instalacja sygnalizatorów ASP-105.....	20
4.9.2 Instalacja sygnalizatorów ASP-205.....	21
4.10 Sterowniki bezprzewodowe 230V AC w systemie ABAX.....	23
4.11 Tester poziomu sygnału radiowego w systemie ABAX .....	24
5. Współpraca z centralami alarmowymi .....	25
5.1 Ekspander urządzeń bezprzewodowych do central alarmowych z serii INTEGRA.....	25
5.2 Ekspander wejść adresowalnych do centrali alarmowej CA-64 .....	28
5.3 Ekspander wejść do centrali alarmowej CA-10 .....	29
5.4 Moduł urządzeń bezprzewodowych współpracujący z dowolną centralą alarmową.....	31
6. Programowanie i diagnostyka .....	32

---

6.1 Manipulator LCD systemu alarmowego INTEGRA .....	33
6.2 Program DloadX .....	33
6.3 Manipulator LCD podłączony do kontrolera .....	35
6.3.1 Tryb serwisowy manipulatora podłączonego do kontrolera .....	35
6.4 Program Dload10 .....	36
6.5 Opis funkcji, opcji i poleceń .....	39
7. Przywracanie ustawień fabrycznych kontrolera .....	42
8. Dane techniczne .....	42
9. Historia zmian w treści instrukcji .....	43

# 1. WPROWADZENIE

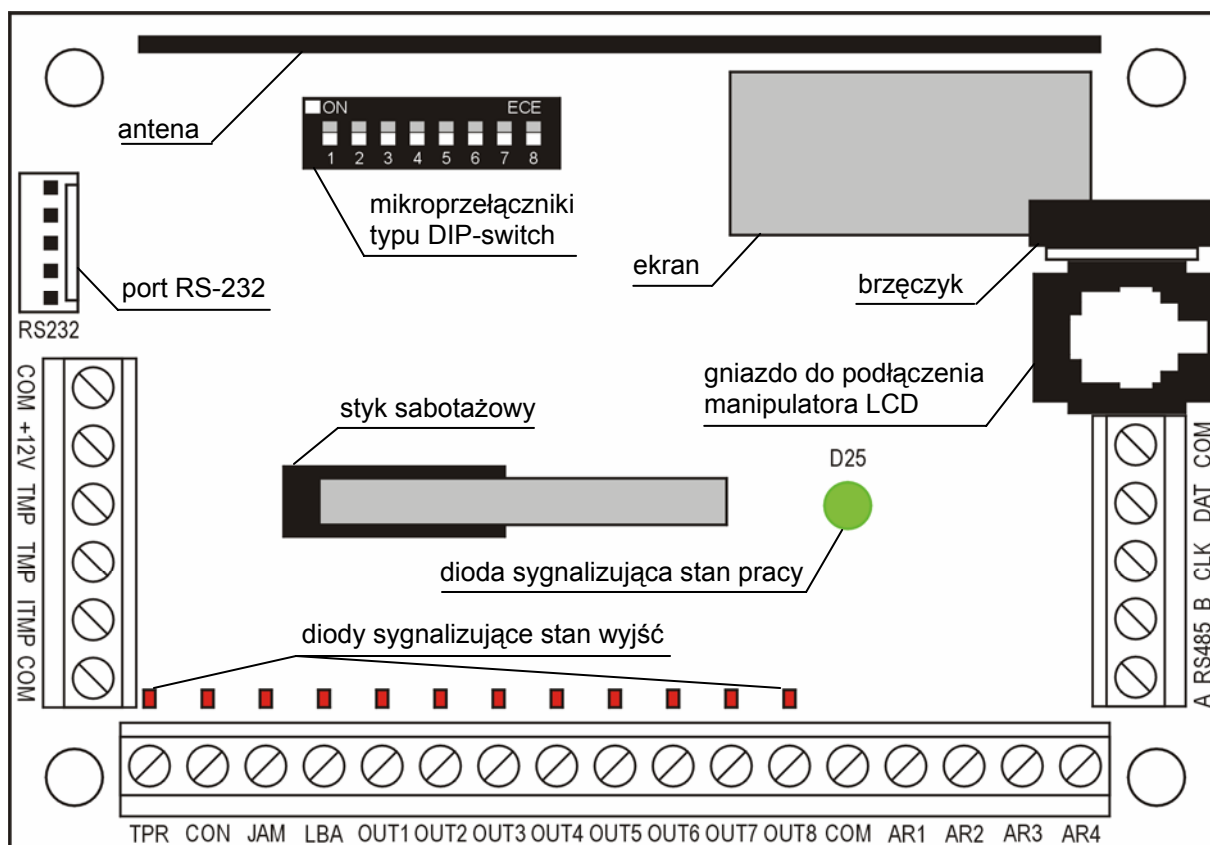
Kontroler ACU-100 umożliwia komunikację między dowolną centralą alarmową a urządzeniami bezprzewodowymi systemu ABAX. Pozwala na rozbudowę przewodowego systemu alarmowego o urządzenia bezprzewodowe. W systemie ABAX zastosowano komunikację dwukierunkową. Wszystkie komunikaty wysyłane przez urządzenia są potwierdzane, co zapewnia dotarcie informacji o stanie urządzenia do kontrolera i pozwala na bieżąco sprawdzać obecność urządzeń w systemie. Konfigurowanie parametrów i testowanie urządzeń bezprzewodowych odbywa się drogą radiową, bez konieczności demontażu ich obudowy. Kodowana komunikacja między urządzeniami odbywa się w paśmie częstotliwości 868,0MHz – 868,6MHz.

## 2. OPIS KONTROLERA SYSTEMU BEZPRZEWODOWEGO ACU-100

Kontroler ACU-100 nadzoruje i koordynuje pracę do 48 urządzeń bezprzewodowych. Stan urządzeń jest sygnalizowany na wyjściach typu OC. Może być także przesyłany do centrali alarmowej za pośrednictwem magistrali komunikacyjnej.

Programowanie ustawień kontrolera i parametrów pracy urządzeń bezprzewodowych odbywa się przy pomocy manipulatora LCD albo komputera.

### 2.1 PŁYTKA ELEKTRONIKI



Rys. 1. Schematyczny widok płytki elektronicznej kontrolera ACU-100.

#### Opis zacisków:

- COM** - masa
- +12V** - wejście zasilania
- TMP** - zaciski styku sabotażowego kontrolera (NC)

<b>ITMP</b>	- wejście do podłączenia obwodu sabotażowego kontrolera
<b>TPR</b>	- wyjście informujące o sabotażach
<b>CON</b>	- wyjście informujące o braku komunikacji radiowej z urządzeniem bezprzewodowym
<b>JAM</b>	- wyjście informujące o zagłuszaniu sygnału radiowego
<b>LBA</b>	- wyjście informujące o problemach z zasilaniem urządzenia bezprzewodowego
<b>OUT1...OUT8</b>	- wyjścia informujące o stanie urządzeń bezprzewodowych
<b>AR1...AR4</b>	- wejścia sterujące
<b>A RS485 B</b>	- zaciski portu RS-485 (nie wykorzystywane)
<b>CLK, DAT</b>	- magistrala komunikacyjna

**Styk sabotażowy** reaguje na otwarcie obudowy kontrolera. Zaciski TMP można wykorzystać na dwa sposoby:

- podłączyć zaciski do obwodu sabotażowego centrali alarmowej;
- podłączyć jeden z zacisków TMP do wejścia obwodu sabotażowego ITMP, a drugi do masy COM – informacja o sabotażu kontrolera będzie podawana na wyjściu TPR oraz na magistrali komunikacyjnej.

**Uwaga:** Jeżeli zaciski TMP nie zostaną podłączone do obwodu sabotażowego kontrolera, zacisk ITMP należy zewrzeć do masy.

**Zespół mikroprzełączników typu DIP-switch** na płycie służy do ustalenia indywidualnego adresu urządzenia oraz konfigurowania niektórych parametrów pracy kontrolera (patrz FUNKCJE MIKROPRZEŁĄCZNIKÓW TYPU DIP-SWITCH).

**Dioda LED** sygnalizuje stan kontrolera. Sposób świecenia uzależniony jest od konfiguracji, w jakiej pracuje kontroler:

- współpraca z centralami CA-64 lub INTEGRA:
  - świeci na zielono – brak komunikacji z centralą alarmową;
  - miga na zielono – poprawna komunikacja z centralą.
- współpraca z innymi centralami alarmowymi:
  - świeci na zielono – normalna praca kontrolera;
  - miga na zielono – trwa synchronizacja;
  - miga na przemian na zielono i czerwono – wystąpił jeden z problemów sygnalizowanych na wyjściach funkcyjnych (patrz: WYJŚCIA FUNKCYJNE).

**Brzęczyk** informuje o wystąpieniu jednego z problemów sygnalizowanych na wyjściach funkcyjnych (nie dotyczy to współpracy kontrolera z centralami alarmowymi z serii INTEGRA).

**Port RS-232 z optoizolacją** pozwala na podłączenie na czas programowania komputera z programem DLOAD10.

**Gniazdo RJ-11** służy do podłączenia na czas programowania manipulatora LCD. Kontroler współpracuje z manipulatorami LCD obsługującymi centrale alarmowe CA-64 lub centrale z serii INTEGRA.

**Uwagi:**

- Nie jest możliwe równoczesne programowanie kontrolera przy pomocy komputera i manipulatora LCD.
- W przypadku współpracy z centralami z serii INTEGRA programowanie kontrolera odbywa się za pośrednictwem centrali alarmowej, bez potrzeby podłączania do gniazd kontrolera manipulatora lub komputera.

**Magistrala komunikacyjna (CLK, DAT)** kontrolera umożliwia bezpośrednie połączenie z magistralą komunikacyjną centrali alarmowej (INTEGRA, CA-64, CA-10) albo rozbudowę systemu poprzez dołączenie modułów rozszerzeń wejść i wyjść ACX-100.

## 2.2 FUNKCJE MIKROPRZEŁĄCZNIKÓW TYPU DIP-SWITCH

Funkcja kontrolera	Numer mikroprzełącznika							
	1	2	3	4	5	6	7	8
Moduł urządzeń bezprzewodowych do dowolnej centrali	I <sub>1</sub>	I <sub>2</sub>	I <sub>3</sub>	x	P	0	0	0
Ekspander do CA-10 z 1 manipulatorem (6 wejść)	A	B	C	D	P	1	0	0
Ekspander do CA-10 z 2 manipulatorami (4 wejścia)	A	B	C	D	P	0	1	0
Ekspander do CA-10 z 3 manipulatorami – (2 wejścia)	A	B	C	D	P	1	1	0
Ekspander wejść adresowalnych do CA-64	A <sub>1</sub>	A <sub>2</sub>	A <sub>3</sub>	A <sub>4</sub>	A <sub>5</sub>	P	0	1
Ekspander urządzeń bezprzewodowych do central INTEGRA	A <sub>1</sub>	A <sub>2</sub>	A <sub>3</sub>	A <sub>4</sub>	A <sub>5</sub>	x	1	1

Tabela 1. Sposób wykorzystania mikroprzełączników do konfiguracji kontrolera.

**0** – mikroprzełącznik w pozycji OFF

**1** – mikroprzełącznik w pozycji ON

**P** – wybór sposobu programowania kontrolera:

- mikroprzełącznik w pozycji OFF – przez port RS-232 (program DLOAD10)
- mikroprzełącznik w pozycji ON – przy pomocy manipulatora LCD

**I<sub>1</sub>, I<sub>2</sub>, I<sub>3</sub>** – mikroprzełączniki do ustawiania ilości modułów ACX-100 podłączonych do kontrolera. Aby określić tę liczbę, należy dodać do siebie wartości ustawione na poszczególnych mikroprzełącznikach zgodnie z tabelą 2.

Numer przełącznika	1	2	3
<b>Wartość liczbowa</b> (dla przełącznika w pozycji ON)	<b>1</b>	<b>2</b>	<b>4</b>

Tabela 2.

Maksymalnie do kontrolera można podłączyć 5 modułów rozszerzeń wejść i wyjść, dlatego ustawienie wyższej wartości na przełącznikach jest także odczytywane jako 5.

**A, B, C, D** – mikroprzełączniki do ustawiania adresu kontrolera analogicznie jak w przypadku ekspanderów wejść do centrali CA-10. Mikroprzełącznik w pozycji ON odpowiada wartości 1.

**A<sub>1</sub>, A<sub>2</sub>, A<sub>3</sub>, A<sub>4</sub>, A<sub>5</sub>** - mikroprzełączniki do ustawiania adresu kontrolera. Aby określić adres kontrolera, należy dodać do siebie wartości ustawione na poszczególnych mikroprzełącznikach zgodnie z tabelą 3.

Numer przełącznika	1	2	3	4	5
<b>Wartość liczbowa</b> (dla przełącznika w pozycji ON)	<b>1</b>	<b>2</b>	<b>4</b>	<b>8</b>	<b>16</b>

Tabela 3.

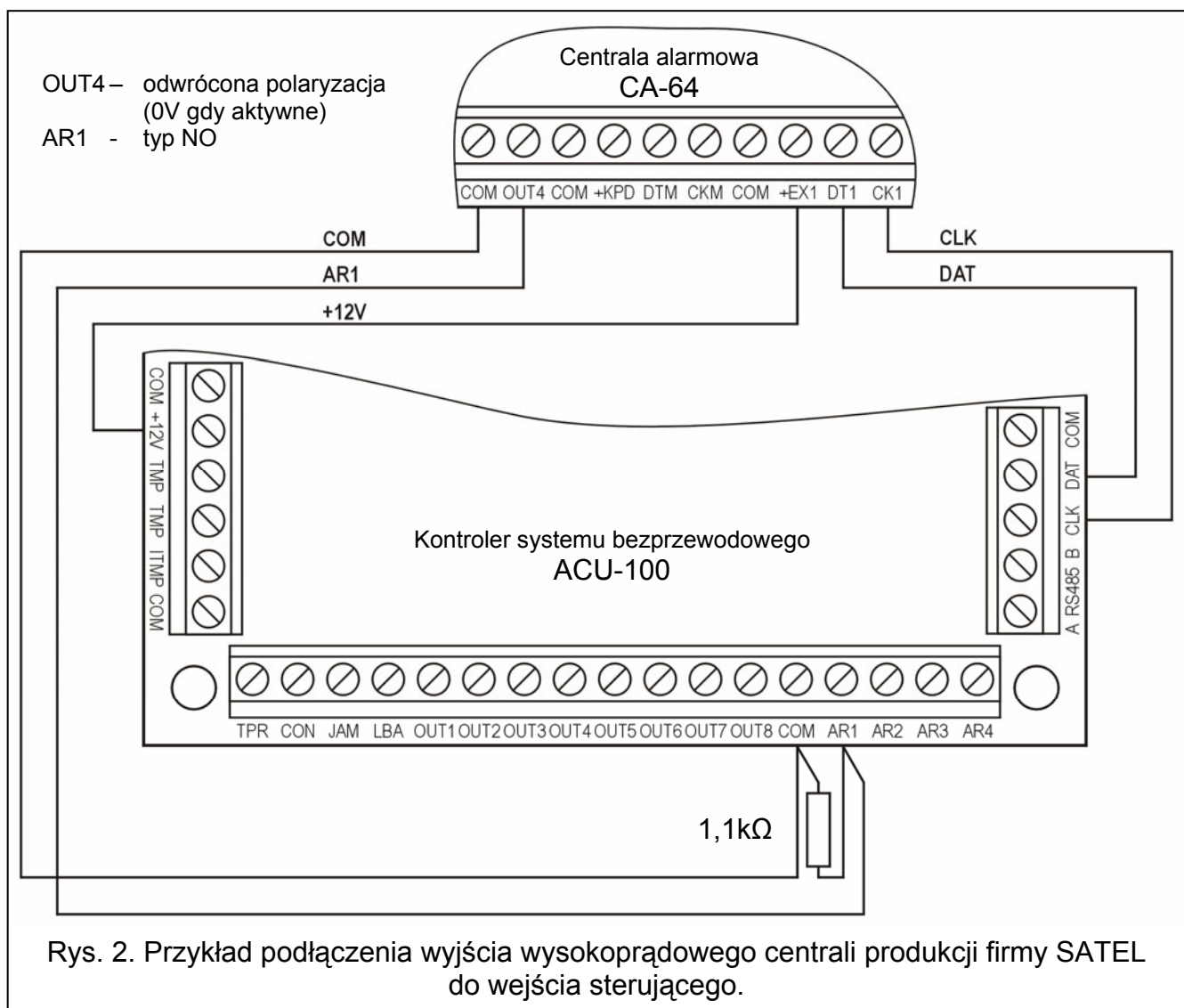
**x** - mikroprzełącznik niewykorzystywany

## 2.3 WEJŚCIA STERUJĄCE

Na płycie elektroniki kontrolera ACU-100 znajdują się 4 wejścia sterujące. Wejścia te umożliwiają sterowanie pracą urządzeń bezprzewodowych (czujek, sygnalizatorów). Sposób reakcji urządzenia na uaktywnienie wejścia (zwarcie do masy lub rozwarcie) zależy od typu urządzenia, którym wejście steruje (np. czujki przechodzą w stan aktywny, sygnalizatory uruchamiają sygnalizację, sterowniki bezprzewodowe włączają urządzenia elektryczne podłączone do ich gniazd itd.). Wejścia sterujące nie działają przy współpracy kontrolera z centralami INTEGRA.

Wejścia kontrolera mogą zostać zaprogramowane jako NO (normalnie otwarte) lub NC (normalnie zwarte do masy).

Do sterowania wejściami kontrolera ACU-100 można wykorzystać dowolne wyjścia centrali alarmowej (typu OC, wysoko- lub niskoprądowe, przekaźnikowe). W przypadku realizacji sterowania przy pomocy wyjścia wysokoprądowego centrali produkcji firmy SATEL, do wejścia kontrolera należy podłączyć rezystor o wartości 1,1k $\Omega$  (patrz rys. 2).



Wyjścia centrali, które mają sterować wejściami kontrolera ACU-100 powinny być odpowiednio skonfigurowane (typ, polaryzacja, czas działania itp.).

Dla sterowania pracą czujek bezprzewodowych wyjście centrali może być zaprogramowane np. jako WSKAŹNIK CZUWANIA. Załączenie czuwania w centrali alarmowej przełączy czujki w stan aktywny, a wyłączenie w stan pasywny. Należy pamiętać o opóźnieniu przełączenia



czujek w stan aktywny/pasywny w stosunku do załączenia/wyłączenia czuwania (patrz: CZUJKI BEZPRZEWODOWE W SYSTEMIE ABAX).

Jeżeli w centrali zaprogramowany został czas na wyjście, można uniknąć opóźnienia przełączenia czujek w stan aktywny w stosunku do załączenia czuwania. Wyjście zaprogramowane jako WSKAŹNIK CZUWANIA uaktywnia się dopiero po upływie czasu na wyjście. Niektóre centrale pozwalają jednak wybrać dla wyjścia inną funkcję, która uaktywnia wyjście natychmiast po wydaniu centrali polecenia załączenia czuwania. Przykładowo w centrali CA-10 można zaprogramować wyjście jako typu 35: ZAŁĄCZAJĄCE ZASILANIE W CZUWANIU, a w centrali CA-64 jako typu 42: ZASILANIE W CZUWANIU. Efektu opóźnienia przełączenia czujek w stan aktywny w stosunku do załączenia czuwania uda się uniknąć tylko wówczas, gdy czas na wyjście będzie większy od OKRESU ODPYTYWANIA.

Wejście sterujące kontrolera może także zostać zaprogramowane jako zawsze aktywne. Czujki będą wówczas stale pozostawać w stanie aktywnym.

Aby sterować pracą sygnalizatorów, należy podłączyć do wejścia kontrolera wyjście centrali sygnalizujące alarm. Uaktywnienie wyjścia centrali uruchomi sygnalizator.

Ilość wejść można zwiększyć podłączając do kontrolera moduły rozszerzeń ACX-100. Liczba wejść sterujących może wynosić maksymalnie 24 (kontroler + 5 modułów ACX-100). Zwiększenie liczby wejść możliwe jest jedynie, gdy kontroler nie łączy się z centralą za pośrednictwem magistrali komunikacyjnej.

## 2.4 WYJŚCIA

---

Na płycie elektroniki kontrolera ACU-100 znajduje się 8 wyjść typu OC, do których przypisywane są urządzenia bezprzewodowe (domyślnie każde nowo dodane urządzenie do wyjścia 1). Do jednego wyjścia można przypisać dowolną ilość urządzeń bezprzewodowych. Wyjście uaktywnia się po otrzymaniu od przypisanego do niego urządzenia bezprzewodowego odpowiedniej informacji. Informacja ta jest zależna od typu urządzenia:

- czujki bezprzewodowe sygnalizują naruszenia;
- sygnalizatory ASP-105 informują o rozładowanym akumulatorze i awarii zasilania zewnętrznego +12V DC;
- sygnalizatory ASP-205 informują o rozładowaniu baterii;
- ekspandery ACX-200 sygnalizują naruszenie wejścia;
- sterowniki ASW-100 E i ASW-100 F informują o naciśnięciu przycisku w trybie 0 albo o zamknięciu obwodu elektrycznego w trybie 1 i 2.

Wyjścia mogą zostać zaprogramowane jako NO (normalnie otwarte) lub NC (normalnie zwarte do masy). Programuje się jednocześnie wszystkie wyjścia (kontrolera i podłączonych do niego modułów ACX-100). W zależności od sposobu zaprogramowania wyjść, uaktywnienie wyjścia sygnalizowane jest:

- świeceniem diody przypisanej do wyjścia (wyjścia zaprogramowane jako typu NO);
- brakiem świecenia diody przypisanej do wyjścia (wyjścia zaprogramowane jako typu NC).

Wyjścia można podłączyć do wejść centrali alarmowej. Nie dotyczy to kontrolera skonfigurowanego do współpracy z centralami CA-64 lub INTEGRA.

Ilość wyjść można zwiększyć podłączając do kontrolera moduły rozszerzeń ACX-100. Liczba wyjść może wynosić maksymalnie 48 (kontroler + 5 modułów ACX-100). Zwiększenie liczby wyjść możliwe jest jedynie, gdy kontroler nie łączy się z centralą za pośrednictwem magistrali komunikacyjnej.

## 2.5 WYJŚCIA FUNKCYJNE

---

Na płycie elektroniki kontrolera ACU-100 znajdują się 4 wyjścia typu OC sygnalizujące:

**TPR** - sabotaże urządzeń bezprzewodowych, brak komunikacji z modułami ACX-100, a także sabotaż kontrolera (jeśli zaciski TMP zostały podłączone do obwodu sabotażowego kontrolera);

**CON** - brak komunikacji z urządzeniami bezprzewodowymi;

**JAM** - zagłuszanie sygnału radiowego systemu ABAX w stopniu uniemożliwiającym komunikację;

**LBA** - problemy z zasilaniem urządzenia bezprzewodowego: słaba bateria, rozładowany akumulator lub brak zasilania zewnętrznego.

W zależności od sposobu zaprogramowania wyjść (patrz WYJŚCIA), uaktywnienie wyjścia funkcyjnego sygnalizowane jest:

- świeceniem diody przypisanej do wyjścia (wyjścia zaprogramowane jako typu NO);
- brakiem świecenia diody przypisanej do wyjścia (wyjścia zaprogramowane jako typu NC).

Wyjścia funkcyjne można podłączyć do odpowiednio zaprogramowanych wejść centrali alarmowej (typ wejścia, sposób reakcji itp.). Dzięki temu centrala będzie informowała o wystąpieniu któregośkolwiek z problemów wskazywanych przez wyjście funkcyjne kontrolera. Po uzyskaniu informacji o wystąpieniu problemu można go dokładnie zdiagnozować przy pomocy manipulatora LCD albo komputera podłączonego do kontrolera.

W przypadku współpracy z centralą CA-64 niepotrzebne jest łączenie wyjścia TPR, ponieważ informacje o sabotażach urządzeń bezprzewodowych przekazywane są po magistrali komunikacyjnej.

W przypadku współpracy kontrolera z centralami alarmowymi z serii INTEGRA podłączanie wyjść funkcyjnych jest niepotrzebne. W tej konfiguracji wszystkie informacje o problemach przesyłane są do centrali alarmowej po magistrali komunikacyjnej.

## 3. URZĄDZENIA BEZPRZEWODOWE WSPÓŁPRACUJĄCE Z KONTROLEREM

---

### 3.1 ACX-100 MODUŁ ROZSZERZEŃ WEJŚĆ I WYJŚĆ

---

- 4 wejścia sterujące
- 8 wyjść typu OC
- magistrala komunikacyjna
- styk sabotażowy
- zasilanie: napięcie stałe 12V ( $\pm 15\%$ )

### 3.2 ACX-200 EKSPANDER WEJŚĆ I WYJŚĆ PRZEWODOWYCH

---

- 4 wejścia
- 4 wyjścia przekaźnikowe
- styk sabotażowy
- zasilanie: napięcie stałe 12V ( $\pm 15\%$ )

### 3.3 APD-100 BEZPRZEWODOWA PASYWNA CZUJKA PODCZERWIENI

---

- cyfrowa obróbka sygnału z piroelementu
- duża odporność na zakłócenia

- regulowana czułość detekcji
- zdalna konfiguracja parametrów
- wymienne soczewki Fresnela
- styk sabotażowy
- zasilanie: bateria litowa CR123A 3V

### **3.4 AMD-100 BEZPRZEWODOWA CZUJKA MAGNETYCZNA Z DODATKOWYM WEJŚCIEM**

---

- dwa kontaktrony
- wejście do podłączenia dowolnej zewnętrznej czujki typu NC
- zdalna konfiguracja parametrów
- styk sabotażowy
- zasilanie: bateria litowa CR123A 3V

### **3.5 AMD-101 BEZPRZEWODOWA CZUJKA MAGNETYCZNA Z DODATKOWYM NIEZALEŻNYM WEJŚCIEM**

---

- dwa kontaktrony
- indywidualnie identyfikowane wejście do podłączenia dowolnej zewnętrznej czujki typu NC
- zdalna konfiguracja parametrów
- styk sabotażowy
- zasilanie: bateria litowa CR123A 3V

### **3.6 ASP-105 BEZPRZEWODOWY SYGNALIZATOR ZEWNĘTRZNY**

---

- sygnalizacja optyczna i akustyczna wyzwalane niezależnie drogą radiową
- sygnalizacja akustyczna: przetwornik piezoelektryczny
- zdalna konfiguracja sygnalizacji akustycznej (wybór jednego z czterech sygnałów akustycznych oraz czasu trwania sygnalizacji)
- sygnalizacja optyczna: palnik ksenonowy
- styk sabotażowy
- zasilanie: napięcie stałe 12V ( $\pm 15\%$ )
- zasilanie awaryjne: akumulator 6V 1,2Ah

### **3.7 ASP-205 BEZPRZEWODOWY SYGNALIZATOR WEWNĘTRZNY**

---

- sygnalizacja akustyczna: przetwornik piezoelektryczny
- sygnalizacja optyczna: diody LED
- zdalna konfiguracja 2 sposobów sygnalizacji (czas trwania, włączenie / wyłączenie sygnalizacji akustycznej, wybór jednego z 3 sygnałów dźwiękowych, włączenie / wyłączenie sygnalizacji optycznej)
- styk sabotażowy
- zasilanie: bateria litowa CR123A 3V

### **3.8 ASW-100 E STEROWNIK BEZPRZEWODOWY 230V**

---

- zdalne włączanie i wyłączanie urządzeń podłączanych do gniazd 230V

- typ gniazda w sterowniku: E
- przycisk umożliwiający sterowanie ręczne obwodem elektrycznym 230V
- dioda informująca o stanie sterownika
- zasilanie: 230V AC

### 3.9 ASW-100 F STEROWNIK BEZPRZEWODOWY 230V

---

- zdalne włączanie i wyłączanie urządzeń podłączanych do gniazd 230V
- typ gniazda w sterowniku: F
- przycisk umożliwiający sterowanie ręczne obwodem elektrycznym 230V
- dioda informująca o stanie sterownika
- zasilanie: 230V AC

### 3.10 ARF-100 TESTER POZIOMU SYGNAŁU RADIOWEGO

---

- sprawdzanie poziomu sygnału radiowego odbieranego przez kontroler z testera albo przez tester z kontrolera
- symulowanie komunikacji radiowej urządzeń zasilanych bateryjnie albo ze źródeł zewnętrznych
- wskaźnik diodowy ilustrujący poziom sygnału radiowego
- brzęczyk
- zasilanie: bateria alkaliczna 9V 6LR61

## 4. MONTAŻ

---



Dwukierunkowy system bezprzewodowy ABAX powinien być zamontowany tak, aby zapewnić odpowiedni poziom sygnału radiowego urządzeń współpracujących z kontrolerem. Pozwoli to uniknąć problemów z komunikacją.

Wszystkie połączenia elektryczne należy wykonywać przy odłączonym zasilaniu.

Przed przystąpieniem do montażu systemu należy zaplanować rozmieszczenie wszystkich urządzeń. Miejsce montażu kontrolera powinno zostać tak wybrane, aby wszystkie urządzenia, które mają być przez niego nadzorowane, znalazły się w jego zasięgu. Zaleca się, aby kontroler i urządzenia bezprzewodowe były montowane wysoko. Pozwoli to uzyskać lepszy zasięg komunikacji radiowej oraz uniknąć niebezpieczeństwa przypadkowego zasłonięcia kontrolera i urządzeń przez poruszające się po obiekcie osoby.

Przed zamontowaniem elementów systemu na stałe, należy sprawdzić poziom sygnału odbieranego przez kontroler z poszczególnych urządzeń. Jeśli poziom sygnału z danego urządzenia jest za niski (mniejszy niż 40%), konieczna jest zmiana jego położenia. Czasami wystarczy je przesunąć o kilkanaście centymetrów, aby uzyskać znaczną poprawę jakości sygnału. Po uzyskaniu optymalnego poziomu sygnału radiowego ze wszystkich urządzeń można przystąpić do ich zamontowania na stałe.

Komunikacja radiowa w systemie ABAX została tak zaprojektowana, że możliwa jest praca kilku kontrolerów ACU-100 we wzajemnym zasięgu. Synchronizacja z już pracującymi systemami bezprzewodowymi odbywa się zawsze przy włączeniu kontrolera oraz po każdej operacji dodawania/usuwania obsługiwanych urządzeń. Synchronizacja wykonywana jest automatycznie. Ilość urządzeń bezprzewodowych pracujących we wzajemnym zasięgu uzależniona jest od OKRESU ODPYTYWANIA (patrz OPIS FUNKCJI, OPCJI I POLECEŃ) i może wynosić od 150 do 450. Im większa częstotliwość odpytywania, tym mniej urządzeń może pracować we wzajemnym zasięgu.

## 4.1 MONTAŻ KONTROLERA SYSTEMU BEZPRZEWODOWEGO ACU-100

Kontroler ACU-100 powinien być instalowany w pomieszczeniach zamkniętych, o normalnej wilgotności powietrza. Płytkę elektroniki montowana jest w obudowie plastikowej **OPU-1 A**. Przed przymocowaniem do ściany, w tylnej ścianie obudowy należy wykonać przepusty na kable łączące kontroler z centralą alarmową lub modułami rozszerzeń ACX-100.

**Uwaga:** Kable nie powinny biec w bezpośrednim sąsiedztwie anteny, gdyż może to zakłócić komunikację radiową.

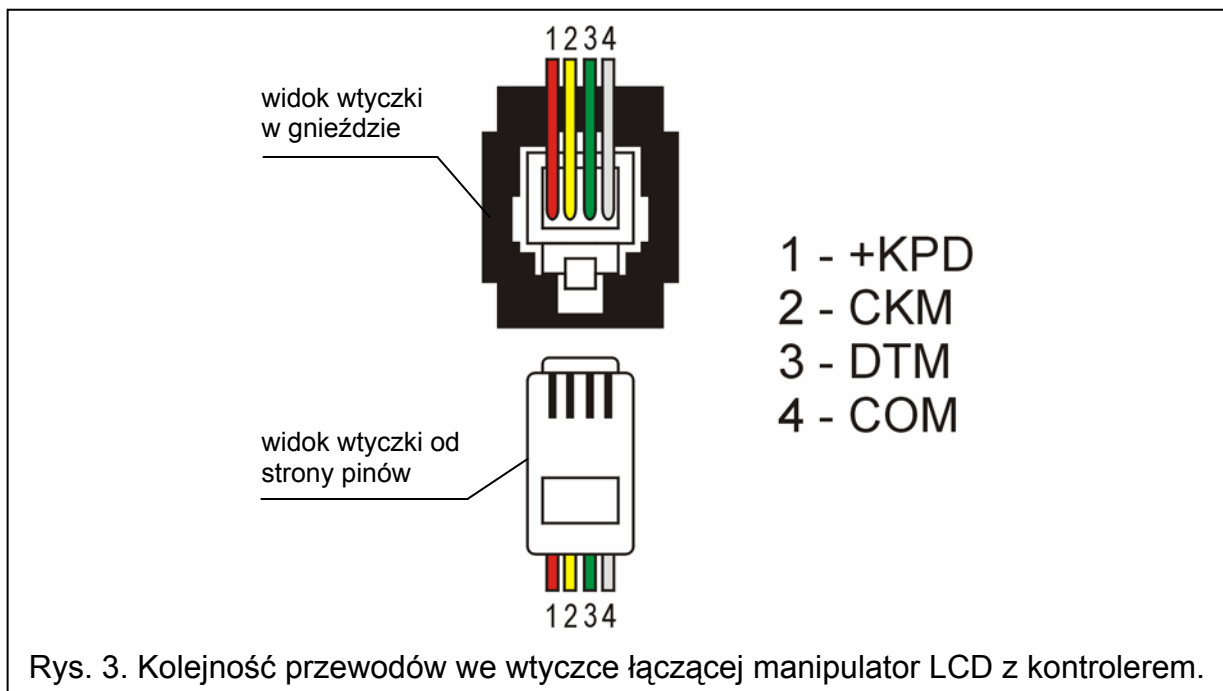
Jeżeli kontroler nie współpracuje z centralami z serii INTEGRA, to wymaga podłączenia manipulatora LCD lub komputera w celu zarejestrowania urządzeń bezprzewodowych i oprogramowania. Podłączenia dokonuje się doraźnie, na czas programowania lub diagnostyki.

## 4.2 PODŁĄCZENIE MANIPULATORA DO KONTROLERA

Jeżeli kontroler ACU-100 ma być programowany z pomocą manipulatora LCD, manipulator należy podłączyć do gniazda RJ-11 przy pomocy czterożyłowego kabla. Sposób podłączenia magistrali komunikacyjnej manipulatora do gniazda RJ-11 przedstawia rysunek 3.

**W manipulatorze, który ma być podłączony do kontrolera ACU-100, musi być ustawiony adres 0.**

Na wyświetlaczu prawidłowo podłączonego manipulatora pojawi się komunikat zawierający w górnym wierszu nazwę urządzenia oraz informację o wersji programu. Jeżeli w manipulatorze zapali się dioda LED AWARIA, oznacza to, że aktywne jest jedno z wyjść funkcyjnych. Aby uruchomić tryb serwisowy należy wpisać hasło serwisowe. Tryb serwisowy jest sygnalizowany świeceniem diody LED SERWIS.

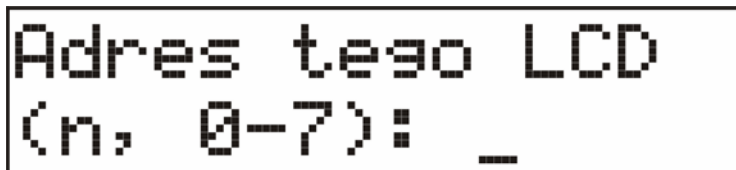


Jeżeli po podłączeniu na wyświetlaczu nie pojawi się wspomniany wyżej komunikat, należy:

- sprawdzić, czy na mikroprzełącznikach typu DIP-switch kontrolera wybrana została opcja programowania za pośrednictwem manipulatora LCD;
- sprawdzić, czy poprawnie zostały połączone przewody łączące manipulator z kontrolerem;
- sprawdzić, czy w manipulatorze LCD ustawiony został adres 0.

Aby sprawdzić adres manipulatora i ewentualnie go zmienić należy:

1. Odłączyć zasilanie manipulatora +KPD i przewody szyny danych (CKM, DTM).
2. Zewrzeć zaciski CKM i DTM manipulatora.
3. Załączyć zasilanie manipulatora.
4. Na wyświetlaczu podany zostanie adres manipulatora:



n=0...7, aktualnie ustawiony adres manipulatora

Rys. 4. Programowanie adresu manipulatora

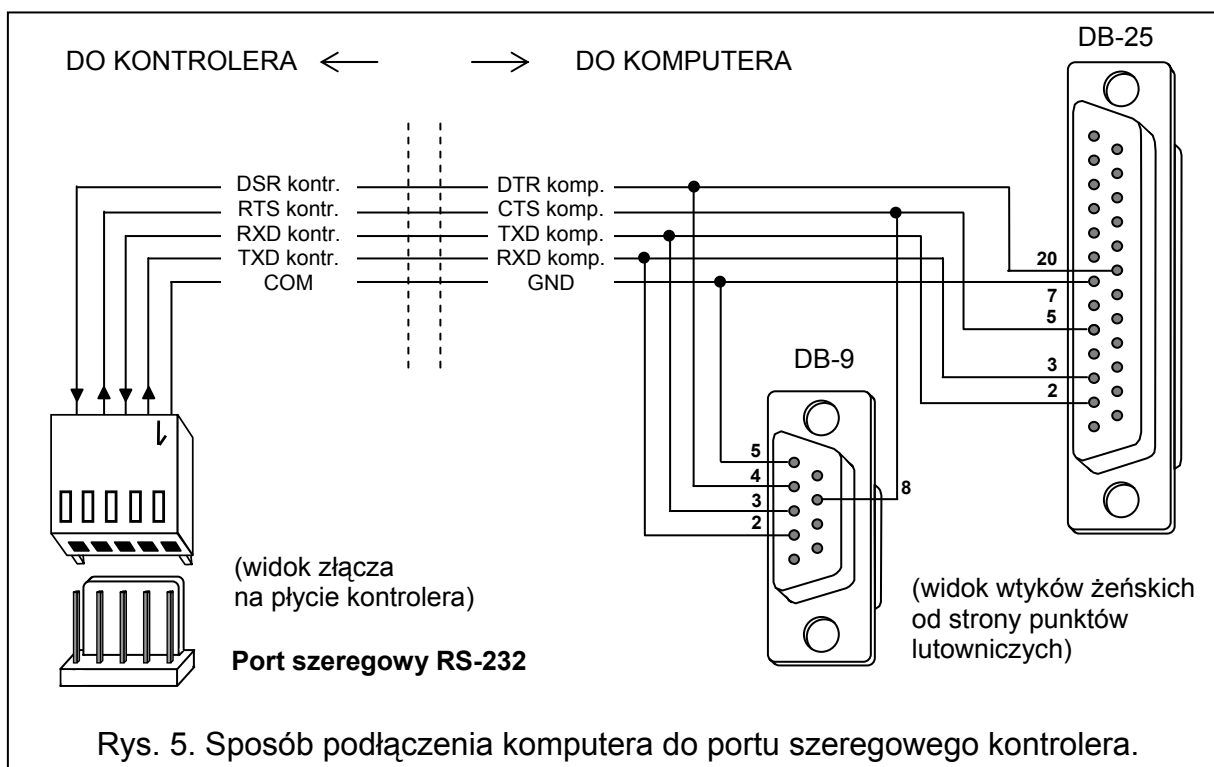
5. W razie potrzeby zmienić adres na 0. Manipulator potwierdzi wykonanie funkcji czterema krótkimi i jednym długim dźwiękiem.
6. Podłączyć manipulator do kontrolera ACU-100 w prawidłowy sposób (CKM, DTM).

### 4.3 PODŁĄCZENIE KOMPUTERA DO KONTROLERA

Jeżeli kontroler ACU-100 ma być programowany przy pomocy komputera, komputer należy podłączyć do portu RS-232.

#### Uwagi:

- Nie należy zwierać ani dotykać kołków złącza portu RS-232 palcami.
- Przed podłączeniem kabla należy wstępnie rozładować ładunek elektrostatyczny, np. przez dotknięcie wierzchem dłoni uziemionego urządzenia (kran, grzejnik itp.).
- Zaleca się, aby kabel podłączyć najpierw do portu kontrolera.



Rys. 5. Sposób podłączenia komputera do portu szeregowego kontrolera.

Jeżeli po podłączeniu portu RS-232 kontrolera z komputerem, program DLOAD10 nie uzyskał połączenia z kontrolerem, należy:

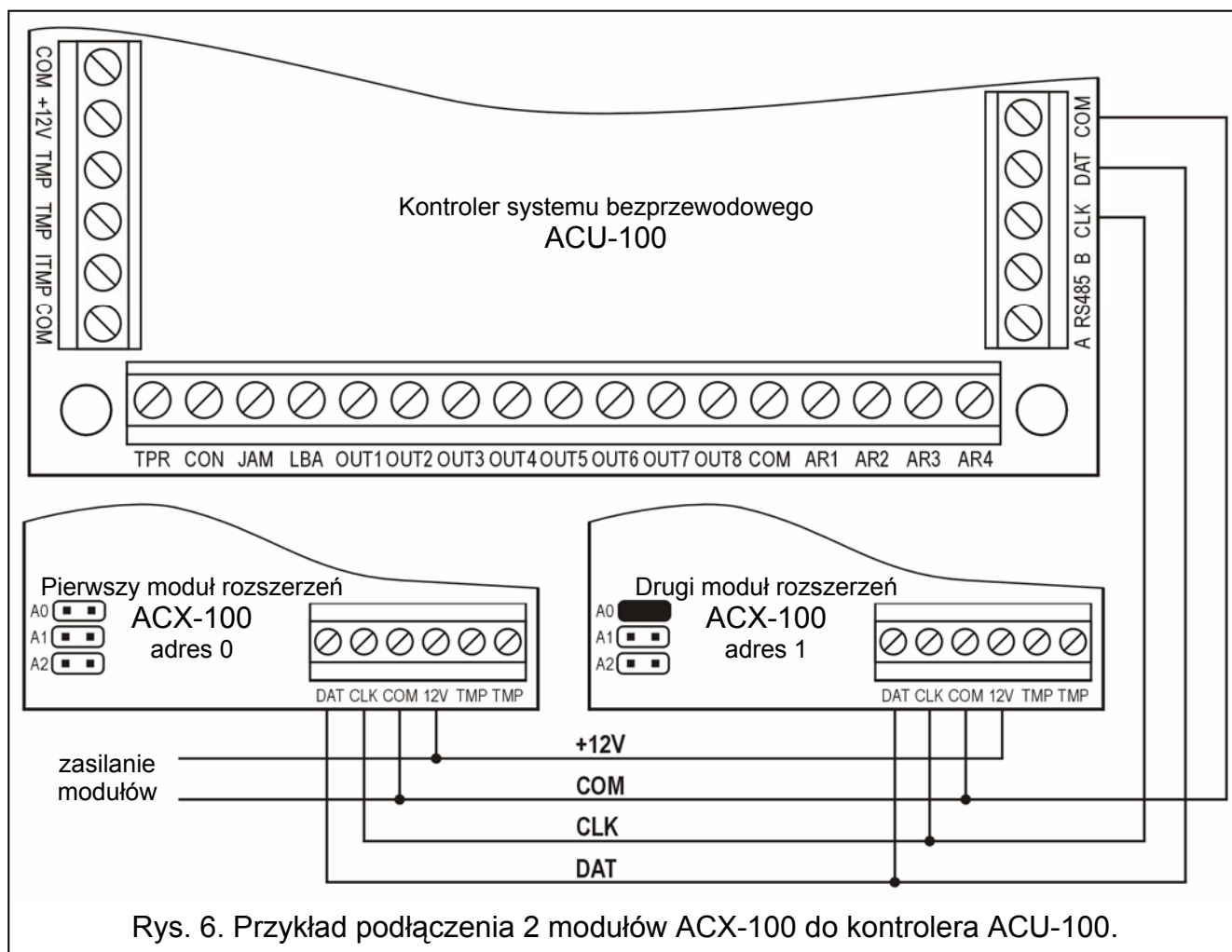
- sprawdzić, czy na mikroprzełącznikach typu DIP-switch kontrolera wybrana została opcja programowania przez port RS-232;

- sprawdzić, czy w programie DLOAD10 poprawnie wybrany został port, przez który komputer komunikuje się z kontrolerem;
- sprawdzić, czy poprawnie zostały połączone przewody w kablu łączącym komputer z kontrolerem.

#### 4.4 PODŁĄCZENIE MODUŁÓW ROZSZERZEŃ WEJŚĆ I WYJŚĆ ACX-100

Do magistrali komunikacyjnej kontrolera ACU-100 można podłączyć maksymalnie 5 modułów rozszerzeń wejść i wyjść ACX-100. **Moduły można podłączyć jedynie, gdy kontroler został skonfigurowany jako moduł urządzeń bezprzewodowych współpracujący z dowolną centralą alarmową.**

Moduły rozszerzeń ACX-100 podłącza się do magistrali kontrolera równolegle. Podłączenie można wykonać typowym nieekranowanym kablem stosowanym w systemach alarmowych (np. DY8x0,5). Podłączając moduły należy pamiętać o ustawieniu na mikroprzełącznikach w kontrolerze właściwej liczby dołączonych do niego modułów ACX-100. Brak komunikacji z modułem zostanie zasygnalizowany przez kontroler na wyjściu TPR jako sabotaż.



Każdy moduł dołączony do magistrali musi mieć ustawiony inny adres z zakresu od 0 do 4. Adresy te muszą odpowiadać numerowi kolejnego modułu zgodnie z tabelą 4. Jeżeli do kontrolera podłączony jest jeden moduł ACX-100, musi on mieć ustawiony adres 0, jeżeli dwa, to jeden z nich musi mieć ustawiony adres 0, a drugi adres 1 itd.

Numeracja wejść sterujących i wyjść modułu rozszerzeń w systemie zależy od ustawionego w nim adresu, czyli od numeru modułu. Numery wejść sterujących i wyjść w kolejnych modułach rozszerzeń przedstawia tabela 4.

Numer kolejny modułu	Adres w module	Numery wejść sterujących	Numery wyjść
1	0	5-8	9-16
2	1	9-12	17-24
3	2	13-16	25-32
4	3	17-20	33-40
5	4	21-24	41-48

Tabela 4.

Zaciski TMP modułu należy podłączyć do obwodu sabotażowego centrali alarmowej.

## 4.5 DODAWANIE NOWYCH URZĄDZEŃ BEZPRZEWODOWYCH

### 4.5.1 Programy DLOAD10 i DLOADX

W celu dodania nowego urządzenia bezprzewodowego do systemu należy:

1. Nacisnąć w programie przycisk NOWE URZĄDZENIE.
2. W oknie, które się pojawi, wpisać 7-cyfrowy numer seryjny dodawanego urządzenia. Numer seryjny znajduje się na płytce elektroniki lub na obudowie. Każdy tester poziomu sygnału radiowego ARDF-100 ma numer seryjny 0000500.
3. W zależności od tego, jakie urządzenie jest dodawane do systemu:
  - włączyć zasilanie ekspandera ACX-200 – ekspander bezpośrednio po uruchomieniu (włączeniu zasilania) wysyła pojedynczy sygnał umożliwiający zarejestrowanie,
  - włączyć tester ARF-100 – tester bezpośrednio po włączeniu wysyła pojedynczy sygnał umożliwiający zarejestrowanie,
  - włożyć sterownik bezprzewodowy ASW-100 E / ASW-100 F do gniazda 230V – sterownik bezpośrednio po włożeniu do gniazda wysyła pojedynczy sygnał umożliwiający zarejestrowanie,
  - naruszyć (otworzyć) styk sabotażowy w przypadku pozostałych urządzeń.

Jeżeli wprowadzony został niewłaściwy numer seryjny, poinformuje o tym odpowiedni komunikat. Należy wówczas wpisać poprawny numer seryjny i powtórzyć wymienioną wyżej czynność.
4. Komunikat potwierdzi dodanie nowego urządzenia. Kliknięcie myszką przycisku „OK” zakończy procedurę dodawania nowego urządzenia. Można zrezygnować z dodania nowego urządzenia naciskając przycisk „Przerwij”. Można też dodać kolejne urządzenie bezprzewodowe naciskając przycisk „Następne”.

**Uwaga:** Jeżeli kontroler ACU-100 pracuje w konfiguracji ekspandera z centralami CA-64 lub INTEGRA, po zakończeniu procedury dodawania do systemu nowych urządzeń bezprzewodowych należy wykonać procedurę identyfikacji ekspanderów w centrali.

### 4.5.2 Manipulator LCD podłączony do kontrolera

W celu dodania nowego urządzenia bezprzewodowego do systemu należy:

1. Uruchomić funkcję NOWE URZĄDZENIE.
2. Wpisać 7-cyfrowy numer seryjny dodawanego urządzenia i nacisnąć klawisz [#]. Numer seryjny znajduje się na płytce elektroniki lub na obudowie. Każdy tester poziomu sygnału radiowego ma numer seryjny 0000500.
3. W zależności od tego, jakie urządzenie jest dodawane do systemu:
  - włączyć zasilanie ekspandera ACX-200 – ekspander bezpośrednio po uruchomieniu (włączeniu zasilania) wysyła pojedynczy sygnał umożliwiający zarejestrowanie,



- włączyć tester ARF-100 – tester bezpośrednio po włączeniu wysyła pojedynczy sygnał umożliwiający zarejestrowanie,
- włożyć sterownik bezprzewodowy ASW-100 E / ASW-100 F do gniazda 230V – sterownik bezpośrednio po włożeniu do gniazda wysyła pojedynczy sygnał umożliwiający zarejestrowanie,
- naruszyć (otworzyć) styk sabotażowy w przypadku pozostałych urządzeń.

Jeżeli wprowadzony numer seryjny nie będzie zgodny z numerem seryjnym dodawanego urządzenia lub urządzenie o takim numerze seryjnym jest już zarejestrowane, poinformuje o tym odpowiedni komunikat i automatycznie nastąpi powrót do głównego menu.

4. Komunikat potwierdzi dodanie nowego urządzenia o numerze seryjnym podanym na wyświetlaczu. Naciśnięcie klawisza [#] zakończy procedurę dodawania nowego urządzenia. Można zrezygnować z dodania nowego urządzenia naciskając klawisz [\*].

### 4.5.3 Manipulator LCD systemu alarmowego INTEGRA

W celu dodania nowego urządzenia bezprzewodowego do systemu należy:

1. Uruchomić funkcję NOWE URZĄDZENIE (→TRYB SERWISOWY →STRUKTURA →SPRZĘT →EKSPANDERY →USTAWIENIA →*nazwa kontrolera* →NOWE URZĄDZENIE)
2. Wpisać 7-cyfrowy numer seryjny urządzenia i nacisnąć klawisz [#]. Numer seryjny znajduje się na płytce elektroniki lub na obudowie. Każdy tester poziomu sygnału radiowego ma numer seryjny 0000500.

Jeżeli urządzenie o wpisanym numerze seryjnym jest już zarejestrowane, manipulator zasygnalizuje to 3 długimi dźwiękami i nie przejdzie do kolejnego etapu procedury.

3. Kiedy na wyświetlaczu pojawi się komunikat „Otwórz sabotaż urządz.”:
  - włączyć zasilanie ekspandera ACX-200 – ekspander bezpośrednio po uruchomieniu (włączeniu zasilania) wysyła pojedynczy sygnał umożliwiający zarejestrowanie,
  - włączyć tester ARF-100 – tester bezpośrednio po włączeniu wysyła pojedynczy sygnał umożliwiający zarejestrowanie,
  - włożyć sterownik bezprzewodowy ASW-100 E / ASW-100 F do gniazda 230V – sterownik bezpośrednio po włożeniu do gniazda wysyła pojedynczy sygnał umożliwiający zarejestrowanie,
  - naruszyć (otworzyć) styk sabotażowy w przypadku pozostałych urządzeń.

Jeżeli numer seryjny dodawanego urządzenia nie będzie zgodny z wpisanym wcześniej numerem seryjnym, poinformuje o tym odpowiedni komunikat. Należy nacisnąć klawisz [\*], a następnie rozpocząć procedurę dodawania urządzenia od początku.

4. Na wyświetlaczu pojawi się nazwa nowego urządzenia i jego numer seryjny. Naciśnięcie klawisza 1 spowoduje przejście do kolejnego etapu procedury (naciśnięcie dowolnego innego klawisza przerwie procedurę dodawania nowego urządzenia).
5. Na wyświetlaczu pojawi się lista wejść w systemie, które mogą zostać przypisane urządzeniu. Należy wybrać jedno z nich (klawisze ▼ i ▲ umożliwiają przewijanie listy) i nacisnąć klawisz [#] (naciśnięcie klawisza [\*] przerwie procedurę dodawania nowego urządzenia). Jeżeli urządzenie zajmuje więcej wejść w systemie (np. czujka magnetyczna AMD-101, sygnalizator ASP-105 lub ekspander ACX-200), zostaną mu automatycznie przypisane dodatkowe wejścia (następne w kolejności po wskazanym). Wejście (wejścia) otrzyma (otrzymają) nazwę złożoną z nazwy urządzenia i jego numeru seryjnego. Jeżeli urządzenie zajmuje wyjścia w systemie, również one otrzymają nazwę złożoną z nazwy urządzenia i jego numeru seryjnego.
6. Automatycznie zostanie wykonana identyfikacja ekspanderów (poinformuje o tym odpowiedni komunikat).

## 4.6 USUWANIE URZĄDZEŃ BEZPRZEWODOWYCH

---

### 4.6.1 Programy DLOAD10 i DLOADX

W celu usunięcia urządzenia bezprzewodowego z systemu przy pomocy programu DLOAD10 lub DLOADX należy:

1. Kliknąć myszką na urządzenie, które chcemy usunąć.
2. Nacisnąć przycisk „Usuń urządzenie”.
3. Zgodnie z poleceniem, które się pojawi, nacisnąć przycisk „Tak”, aby potwierdzić chęć usunięcia urządzenia. Urządzenie zostanie usunięte.

**Uwaga:** *Jeżeli kontroler ACU-100 pracuje w konfiguracji ekspandera z centralami CA-64 lub INTEGRA, po usunięciu urządzenia bezprzewodowego z systemu należy przeprowadzić ponowną identyfikację ekspanderów.*

### 4.6.2 Manipulator LCD

W celu usunięcia urządzenia bezprzewodowego z systemu przy pomocy manipulatora LCD należy:

1. Uruchomić funkcję USUŃ URZĄDZENIE.
2. Wybrać z listy urządzenie, które chcemy usunąć z systemu i nacisnąć [#].
3. Zgodnie z poleceniem, które się pojawi, nacisnąć klawisz z cyfrą 1, aby usunąć urządzenie. Usunięcie urządzenia manipulator potwierdzi czterema krótkimi i jednym długim dźwiękiem.

**Uwaga:** *Jeżeli zamiast klawisza [1] naciśniemy dowolny inny klawisz, nastąpi powrót do listy wyboru urządzeń bezprzewodowych.*

## 4.7 EKSPANDER WEJŚĆ I WYJŚĆ PRZEWODOWYCH W SYSTEMIE ABAX

---

Ekspander ACX-200 zajmuje 4 pozycje na liście urządzeń obsługiwanych przez kontroler. Z kontrolerem ACU-100 może współpracować maksymalnie 12 ekspanderów ACX-200. Ekspander przesyła do kontrolera informacje o stanie wejść oraz odbiera polecenia zmiany stanu wyjść przekaźnikowych. Przekazywanie informacji o stanie wejść oraz sterowanie wyjściami odbywa się na bieżąco. Jedynie informacje o ustawieniach wejść ekspandera przesyłane są w okresie odpytywania. W czasie odpytywania kontroler przesyła do ekspandera dane dotyczące konfiguracji jednego wejścia. Oznacza to, że na przesłanie informacji o ustawieniach 4 wejść potrzebne są 4 okresy odpytywania. W konsekwencji od chwili zaprogramowania nowych ustawień do czasu ich faktycznego zapisania w ekspanderze mogą upłynąć nawet ponad 2 minuty (jeżeli okres odpytywania wynosi 36 sekund). Ustawienia wejść ekspandera przechowywane są w nieulotnej pamięci. Utrata zasilania nie oznacza zatem utraty zaprogramowanych ustawień.

**Uwaga:** *W przypadku utraty łączności z kontrolerem ACU-100, po 20 okresach odpytywania, wszystkie uaktywnione wcześniej wyjścia przechodzą w stan nieaktywny.*

Aby zainstalować w systemie ekspander wejść i wyjść przewodowych ACX-200 należy:

1. Otworzyć obudowę.
2. Wykonać w tylnej ścianie obudowy przepusty na kable doprowadzające zasilanie oraz łączące ekspander z urządzeniami przewodowymi.
3. Przygotować prowizoryczne źródło zasilania 12V DC i dodać ekspander ACX-200 do systemu (patrz: DODAWANIE NOWYCH URZĄDZEŃ BEZPRZEWODOWYCH).

4. Wybrać miejsce, w którym ekspander ACX-200 ma być zainstalowany i prowizorycznie go tam zamontować. Zaleca się, aby ekspander był montowany wysoko. Pozwoli to uzyskać lepszy zasięg komunikacji radiowej oraz uniknąć niebezpieczeństwa przypadkowego zasłonięcia ekspandera przez poruszające się po obiekcie osoby.
5. Sprawdzić poziom sygnału, który dociera z ekspandera do kontrolera, i w razie potrzeby zmienić miejsce instalacji.
6. Po uzyskaniu optymalnego poziomu sygnału zamontować ekspander na stałe.
7. Podłączyć styk sabotażowy do jednego z wejść ekspandera. Wejście to należy zaprogramować jako sabotażowe. Styk sabotażowy można też szeregowo połączyć z urządzeniem (czujką) pracującym w konfiguracji 2EOL, podłączonym do jednego z wejść ekspandera.
8. Podłączyć urządzenia przewodowe do wejść i wyjść ekspandera.

**Uwaga:** Kable (doprowadzające zasilanie, łączące ekspander z urządzeniami przewodowymi itd.) nie powinny biec w bezpośrednim sąsiedztwie anteny, gdyż może to zakłócić komunikację radiową.

9. Skonfigurować wejścia ekspandera zgodnie z wymaganiami.

#### **4.7.1 Konfiguracja wejść i wyjść ekspandera ACX-200 jeżeli kontroler ACU-100 współpracuje z centralą z serii INTEGRA**

Ekspander ACX-200 zajmuje 4 wejścia i 4 wyjścia w systemie alarmowym. Parametry wejść i wyjść ekspandera ACX-200 programuje się identycznie jak pozostałych wejść i wyjść przewodowych centrali. Należy jedynie pamiętać, że czułość wejść w ekspanderze ACX-200 w rzeczywistości może być różna od zaprogramowanej przy pomocy manipulatora lub programu DLOADX. W przedziale od 20ms do 140ms będzie ona dokładnie odpowiadać zaprogramowanej czułości. Powyżej 140ms w ekspanderze dostępne są tylko niektóre czułości (300ms, 500ms, 700ms itd. co 200ms). Zaprogramowane przy pomocy manipulatora LCD lub programu DLOADX wartości powyżej 140ms są zaokrąglane do najbliższej obsługiwanej przez wejścia ekspandera.

#### **4.7.2 Konfiguracja wejść i wyjść ekspandera ACX-200 jeżeli kontroler ACU-100 współpracuje z centralą CA-64**

Ekspander ACX-200 zajmuje 4 wejścia w systemie alarmowym. Parametry wejść ekspandera ACX-200 programuje się identycznie jak pozostałych wejść przewodowych centrali. Można posłużyć się programem DLOAD64 lub manipulatorem systemu alarmowego. Należy uwzględnić te same ograniczenia dotyczące czułości wejść, jak w przypadku współpracy ekspandera ACX-200 z centralą z serii INTEGRA.

W celu skonfigurowania wyjść ekspandera ACX-200, należy wskazać odpowiednie wejścia sterujące kontrolera ACU-100, które sterować będą wyjściami ekspandera. Można to zrobić przy pomocy manipulatora LCD podłączonego do kontrolera lub programu DLOAD10. Wejścia sterujące należy podłączyć do odpowiednio zaprogramowanych wyjść centrali alarmowej.

#### **4.7.3 Konfiguracja wejść i wyjść ekspandera ACX-200 jeżeli kontroler ACU-100 współpracuje z innymi centralami**

Programowanie ustawień wejść i wyjść ekspandera ACX-200 możliwe jest przy pomocy manipulatora podłączonego do kontrolera lub programu DLOAD10.

Dla każdego wejścia ekspandera należy określić konfigurację, w jakiej ma pracować podłączona do niego czujka, oraz zdefiniować czułość. Ponadto wejścia ekspandera ACX-200 należy przypisać do wybranych wyjść kontrolera. Niezależnie od tego, jak zostaną zaprogramowane wejścia ekspandera ACX-200, wejścia centrali, do których podłączone zostaną wyjścia kontrolera ACU-100, należy skonfigurować jako typu NO (patrz też rozdział WSPÓŁPRACA Z CENTRALAMI ALARMOWYMI).

W manipulatorze LCD zmiany typu wejścia i poziomu czułości dokonuje się przy pomocy funkcji KONFIGURACJA. Klawisze ▲ i ▼ pozwalają na zmianę wartości parametru. Klawisze ◀ i ▶ pozwalają na poruszanie się między górną a dolną linią wyświetlacza, czyli między programowanymi parametrami.

W programie DLOAD10 należy kliknąć myszką w kolumnie „Konfiguracja” pole dotyczące wejścia ekspandera, dla którego chcemy zaprogramować typ i czułość. Parametry te oddzielone są myślnikiem. Na pierwszej pozycji podany jest typ wejścia. Przy pomocy klawiatury można w tym miejscu wpisać cyfrę z zakresu od 0 do 5 zgodnie z tabelą 5.

Cyfra	Typ wejścia
0	brak czujki
1	NC
2	NO
3	EOL
4	2EOL/NO
5	2EOL/NC

Tabela 5.

Na drugiej pozycji podana jest czułość wejścia. Przy pomocy klawiatury można wpisać wartość z zakresu od 20ms do 5100ms. W przedziale od 20ms do 140ms można wprowadzać wartości co 20ms (20ms, 40ms, 60ms itd.). Następną wartość, którą można wprowadzić to 300ms. W przedziale od 300ms do 5100ms można wprowadzać wartości co 200ms (300ms, 500ms, 700ms itd.). Jeżeli wprowadzona zostanie liczba różna od wyżej wymienionych, zostanie ona zaokrąglona w górę do najbliższej obsługiwanej (np. po wpisaniu liczby 301 wprowadzona zostanie wartość 500ms).

W celu skonfigurowania wyjść ekspandera ACX-200, należy wskazać odpowiednie wejścia sterujące kontrolera ACU-100, które sterować będą wyjściami ekspandera. Wejścia sterujące należy podłączyć do odpowiednio zaprogramowanych wyjść centrali alarmowej.

## 4.8 CZUJKI BEZPRZEWODOWE W SYSTEMIE ABAX

Czujki bezprzewodowe przesyłają do kontrolera ACU-100 informacje o naruszeniach, sabotażach i stanie baterii. Czujki mogą znajdować się w **stanie pasywnym** (system nie czuwa) lub **aktywnym** (system czuwa). W stanie pasywnym (tryb oszczędzania baterii) komunikacja z kontrolerem odbywa się głównie w odstępach czasu określonych opcją OKRES ODPYTYWANIA. Wtedy przesyłane są informacje o naruszeniach i stanie baterii. Jedynie sabotáže czujek przesyłane są natychmiast. W stanie aktywnym zarówno naruszenia, jak i sabotáže przesyłane są do kontrolera natychmiast.

Przełączanie czujek ze stanu pasywnego w aktywny i odwrotnie odbywa się w czasie odpytywania, co sprawia, że wykonywane jest z opóźnieniem w stosunku do wydania polecenia przełączenia. Opóźnienie to – w zależności od wybranej częstotliwości odpytywania – może wynosić maksymalnie 12, 24 lub 36 sekund.

OKRES ODPYTYWANIA ma wpływ na poziom zużycia energii przez czujkę. Im rzadziej odbywa się komunikacja między kontrolerem a urządzeniami bezprzewodowymi, tym mniejsze zużycie baterii w czujce.

W niektórych sytuacjach wskazane jest, aby czujka była stale aktywna. Przykładowo użytkownik chce mieć pewność, że w momencie załączania czuwania w obiekcie nie ma otwartego okna. Przełączenie czujki magnetycznej chroniącej okno w stan aktywny na stałe pozwoli uniknąć niebezpieczeństwa, że okno zostanie otwarte tuż przed załączeniem czuwania, jednak informacja o tym nie zdążyła dotrzeć.

Sposób trwałego przełączenia czujki w stan aktywny zależy od konfiguracji, w której pracuje kontroler. W przypadku współpracy z centralami z serii INTEGRA należy załączyć odpowiednią opcję dla czujki bezprzewodowej. W pozostałych konfiguracjach należy wejście kontrolera sterujące czujką zaprogramować jako zawsze aktywne.



Baterie zapewniają pracę czujek przez okres około 2 lat przy założeniu, że czujki część tego czasu znajdują się w stanie pasywnym, a OKRES ODPTYWANIA wynosi 12 sekund. Żywotność baterii w czujkach, które zostały na trwale przełączone w stan aktywny, ulegnie skróceniu. Z kolei zmniejszenie częstotliwości odpytywania wydłuży żywotność baterii. Przykładowo bateria w czujce magnetycznej chroniącej okno starczy na dłużej, niż podano w instrukcji, nawet gdy zostanie przełączona trwale w stan aktywny, jeśli okres odpytywania zostanie ustawiony na 36 sekund. Ilość potencjalnych naruszeń tej czujki będzie mniejsza niż ilość dodatkowych transmisji przy czasie odpytywania 12 sekund.

**Czujki, która nie jest zainstalowana w systemie, nie należy zostawiać z włożoną baterią.** Czujka przechodzi w tryb próbkowania, jeżeli pozbawiona jest komunikacji z kontrolerem przez 10 minut. W tym trybie czujka przez 38 sekund sprawdza, czy jest odpytywana przez kontroler. Jeśli w tym czasie nie nawiąże komunikacji z kontrolerem, jest usypiana na 20 minut, po czym znowu przez 38 sekund sprawdza, czy jest odpytywana itd.

#### 4.8.1 Instalacja czujek APD-100

Aby zainstalować w systemie pasywną czujkę podczerwieni APD-100 należy:

1. Zamontować w czujce baterię.
2. Dodać czujkę do systemu (patrz: DODAWANIE NOWYCH URZĄDZEŃ BEZPRZEWODOWYCH).
3. Wybrać miejsce, w którym chcemy zainstalować czujkę i prowizorycznie ją tam zamontować.
4. Sprawdzić poziom sygnału, który dociera z czujki do kontrolera, i w razie potrzeby zmienić miejsce instalacji czujki.
5. Po uzyskaniu optymalnego poziomu sygnału zamontować czujkę na stałe.
6. Uruchomić tryb testowy i ustawić wymagany zasięg czujki, modyfikując w razie potrzeby położenie płytki elektroniki (piroelementu) w obudowie lub pozycję zamontowanej czujki.

Czułość czujek APD-100 ustawia się przy pomocy funkcji KONFIGURACJA. W manipulatorze LCD zmiany poziomu czułości dokonuje się przy pomocy klawiszy ze strzałkami. W programach DLOAD10 i DLAODX należy kliknąć myszką w kolumnie „Konfiguracja” pole dotyczące czujki, której czułość chcemy zmienić, a następnie wpisać z klawiatury cyfrę z zakresu od 1 do 3 zgodnie z tabelą 6.

Cyfra	Czułość czujki
1	niska
2	średnia
3	wysoka

Tabela 6.

#### 4.8.2 Instalacja czujek AMD-100 i AMD-101

Aby zainstalować w systemie czujkę magnetyczną AMD-100 lub AMD-101 należy:

1. Zamontować w czujce baterię.
2. Dodać czujkę do systemu (patrz: DODAWANIE NOWYCH URZĄDZEŃ BEZPRZEWODOWYCH).
3. Wybrać miejsce, w którym chcemy zainstalować czujkę i prowizorycznie ją tam zamontować.

4. Sprawdzić poziom sygnału, który dociera z czujki do kontrolera, i w razie potrzeby zmienić położenie czujki.
5. Po uzyskaniu optymalnego poziomu sygnału zamontować czujkę na stałe.
6. Uruchomić tryb testowy i sprawdzić poprawność działania czujki.

Bezprzewodowa czujka magnetyczna z dodatkowym niezależnym wejściem AMD-101 zajmuje 2 pozycje na liście urządzeń obsługiwanych przez kontroler (kontaktron i dodatkowe wejście, do którego może być podłączona zewnętrzna czujka typu NC). Oznacza to, że w systemie alarmowym czujki te zajmują 2 wejścia (chyba że stan obu czujek podawany jest do centrali za pośrednictwem jednego wyjścia kontrolera).

## 4.9 SYGNALIZATORY BEZPRZEWODOWE W SYSTEMIE ABAX

Sygnalizatory bezprzewodowe przesyłają do kontrolera ACU-100 informacje o sabotażach oraz stanie baterii/akumulatora/zasilania. Informacje o sabotażu przesyłane są natychmiast, natomiast wszystkie pozostałe informacje w czasie odpytywania (patrz: OKRES ODPYTYWANIA).

**Uwaga:** *Sygnalizacja alarmu sabotażowego jest blokowana po włączeniu trybu serwisowego w przypadku współpracy z centralami z serii INTEGRA lub TRYBU TESTOWEGO w każdej innej konfiguracji oraz przez 40 sekund po podłączeniu zasilania do sygnalizatora.*

### 4.9.1 Instalacja sygnalizatorów ASP-105

Aby zainstalować w systemie sygnalizator zewnętrzny ASP-105 należy:

1. Podłączyć do sygnalizatora akumulator.
2. Dodać sygnalizator do systemu (patrz: DODAWANIE NOWYCH URZĄDZEŃ BEZPRZEWODOWYCH).
3. Wybrać miejsce, w którym chcemy zainstalować sygnalizator i prowizorycznie go tam zamontować.
4. Sprawdzić poziom sygnału, który dociera z sygnalizatora do kontrolera, i w razie potrzeby zmienić miejsce instalacji sygnalizatora.
5. Zamontować sygnalizator na stałe i doprowadzić do niego zasilanie zewnętrzne 12V DC.
6. Skonfigurować sygnalizator zgodnie z wymaganiami.

Bezprzewodowy sygnalizator zewnętrzny ASP-105 zajmuje 2 pozycje na liście urządzeń obsługiwanych przez kontroler (oddzielnie sygnalizacja akustyczna i sygnalizacja optyczna). W systemie alarmowym sygnalizator ASP-105 zajmuje 2 wejścia, za pośrednictwem których przekazuje informacje o stanie zasilania (akumulator i zasilanie zewnętrzne). Przy współpracy kontrolera z centralami alarmowymi INTEGRA sygnalizator ASP-105 zajmuje 2 wyjścia i 2 wejścia.

Dla sygnalizacji akustycznej dostępne są dodatkowe opcje, które pozwalają na wybór rodzaju dźwięku oraz czasu jego trwania. Opcje te ustawia się programowo przy pomocy funkcji KONFIGURACJA. W manipulatorze LCD zmiany opcji dokonuje się przy pomocy klawiszy ze strzałkami. W programach DLOAD10 i DLOADX należy kliknąć myszką w kolumnie „Konfiguracja” pole dotyczące opcji sygnalizacji akustycznej, a następnie wpisać sekwencję dwóch cyfr zgodnie z tabelą 7.

Sygnalizacja optyczna działa przez czas aktywności wyjścia centrali (kontroler współpracujący z centralami z serii INTEGRA) lub czas podawania sygnału sterującego na wejście kontrolera (kontroler w pozostałych konfiguracjach).

Sygnalizator ASP-105 zasilany jest z akumulatora i zewnętrznego źródła zasilania. W kontrolerze nadzorowany jest stan obu źródeł zasilania. Awaria akumulatora uaktywnia wyjście kontrolera, do którego przypisana jest sygnalizacja akustyczna, a awaria zasilania zewnętrznego wyjście, do którego przypisana jest sygnalizacja optyczna. Analogicznie

zasada ta dotyczy wejść centrali alarmowej przypisanych sygnalizatorowi (naruszenie wejścia oznacza awarię).

Sekwencja cyfr	Opcja
11	dźwięk 1 – czas trwania 1 min.
12	dźwięk 1 – czas trwania 3 min.
13	dźwięk 1 – czas trwania 6 min.
14	dźwięk 1 – czas trwania 9 min.
21	dźwięk 2 – czas trwania 1 min.
22	dźwięk 2 – czas trwania 3 min.
23	dźwięk 2 – czas trwania 6 min.
24	dźwięk 2 – czas trwania 9 min.
31	dźwięk 3 – czas trwania 1 min.
32	dźwięk 3 – czas trwania 3 min.
33	dźwięk 3 – czas trwania 6 min.
34	dźwięk 3 – czas trwania 9 min.
41	dźwięk 4 – czas trwania 1 min.
42	dźwięk 4 – czas trwania 3 min.
43	dźwięk 4 – czas trwania 6 min.
44	dźwięk 4 – czas trwania 9 min.

Tabela 7.

#### 4.9.2 Instalacja sygnalizatorów ASP-205



**Sygnalizatora ASP-205, który nie jest zainstalowany w systemie, nie należy zostawiać z włożoną baterią.** Sygnalizator przechodzi w tryb próbkowania, jeżeli pozbawiony jest komunikacji z kontrolerem przez 10 minut. W tym trybie sygnalizator przez 38 sekund sprawdza, czy jest odpytywany przez kontroler. Jeśli w tym czasie nie nawiąże komunikacji z kontrolerem, jest usypiany na 20 minut, po czym znowu przez 38 sekund sprawdza, czy jest odpytywany itd.

Aby zainstalować w systemie ABAX bezprzewodowy sygnalizator wewnętrzny ASP-205 należy:

1. Otworzyć obudowę sygnalizatora, zamontować baterię i dodać sygnalizator do systemu bezprzewodowego (patrz: DODAWANIE NOWYCH URZĄDZEŃ BEZPRZEWODOWYCH). Naklejka z 7 cyfrowym numerem seryjnym, który należy podać przy rejestracji sygnalizatora w systemie, znajduje się na przetworniku piezoelektrycznym.
2. Wybrać miejsce, w którym sygnalizator ASP-205 ma być zainstalowany i prowizorycznie go tam zamontować.
3. Sprawdzić poziom sygnału, który dociera z sygnalizatora do kontrolera. W razie potrzeby wybrać inne miejsce montażu.
4. Po uzyskaniu optymalnego poziomu sygnału, zamontować sygnalizator na stałe.
5. Skonfigurować sygnalizator zgodnie z wymaganiami.

Bezprzewodowy sygnalizator wewnętrzny ASP-205 zajmuje 2 pozycje na liście urządzeń obsługiwanych przez kontroler. Pozwala to na zaprogramowanie 2 różnych sposobów sygnalizacji wyzwalanych niezależnie. Dla każdego ze sposobów sygnalizacji:

- definiuje się czas sygnalizacji,
- wybiera jeden z 3 sygnałów dźwiękowych albo wyłącza sygnalizację dźwiękową,
- włącza / wyłącza sygnalizację optyczną.

Tak elastyczne rozwiązanie umożliwi instalatorowi określenie, czy w sygnalizatorze mają być niezależnie wyzwalone sygnalizacja optyczna i akustyczna, czy też w odmienny sposób mają być sygnalizowane różne alarmy (np. włamaniowy i pożarowy).

W manipulatorze LCD opcje sygnalizacji programuje się przy pomocy funkcji KONFIGURACJA. Po uruchomieniu funkcji, należy wybrać jedno z wejść, do których przypisany jest sygnalizator (manipulator LCD systemu INTEGRA) albo jedną z dwóch pozycji zajmowanych na liście urządzeń przez sygnalizator (manipulator LCD podłączony do kontrolera) i nacisnąć klawisz [#] lub ►. Klawisze ◀ i ▶ pozwalają na poruszanie się między programowanymi parametrami. W górnej linii wyświetlacza definiuje się typ dźwięku. Zmiany tego parametru można dokonać przy pomocy klawiszy ▲ i ▼. Manipulator LCD systemu INTEGRA pozwala też wpisać od razu wartość liczbową. Wprowadzić można następujące wartości:

0 – sygnalizacja dźwiękowa wyłączona (stan ten na wyświetlaczu obrazuje symbol · );

1 – dźwięk typu 1;

2 – dźwięk typu 2;

3 – dźwięk typu 3.

W dolnej części wyświetlacza, po lewej, programuje się czas sygnalizacji. Zmiany tego parametru można dokonać przy pomocy klawiszy ▲ i ▼. Manipulator LCD systemu INTEGRA pozwala też wpisać od razu wartość liczbową. Zaprogramować można następujące wartości: 1, 3, 6 lub 9 minut.

W dolnej części wyświetlacza, po prawej, określa się, czy sygnalizacja optyczna ma być włączona, czy wyłączona. Brak sygnalizacji optycznej ilustruje na wyświetlaczu symbol · . Włączona sygnalizacja optyczna jest ilustrowana symbolem ■. Aby włączyć / wyłączyć sygnalizację optyczną należy nacisnąć w manipulatorze dowolny klawisz z cyfrą.

W programach DLOAD10 i DLOADX należy kliknąć myszką w kolumnie „Konfiguracja” pole dotyczące parametrów sygnalizacji i wprowadzić 3 cyfry odpowiadające wybranym parametrom zgodnie z tabelą 8. Przykładowo wpisanie wartości 4-3-1 oznacza, że sygnalizacja będzie trwała 9 minut, wybrany został dźwięk typu 3 i włączona została sygnalizacja optyczna.

1 cyfra		2 cyfra		3 cyfra	
cyfra	czas sygnalizacji	cyfra	sygnalizacja dźwiękowa	cyfra	sygnalizacja optyczna
1	1 minuta	0	brak	0	wyłączona
2	3 minuty	1	dźwięk typu 1	1	włączona
3	6 minut	2	dźwięk typu 2	-	-
4	9 minut	3	dźwięk typu 3	-	-

Tabela 8.

**Polecenie wyzwolenia sygnalizacji wysyłane jest do sygnalizatora tylko w czasie odpytywania.** W związku z tym czas działania wyjść centrali sterujących bezprzewodowym sygnalizatorem wewnętrznym ASP-205 musi być dłuższy od czasu odpytywania. Zaleca się, aby czas ten odpowiadał czasowi sygnalizacji zaprogramowanemu w sygnalizatorze.

Naruszenie styku sabotażowego sygnalizatora generuje alarm sabotażowy, który trwa 3 minuty (dźwięk typu 1 i sygnalizacja optyczna). Przez 40 sekund po włączeniu zasilania oraz w trakcie TRYBU TESTOWEGO, a w przypadku współpracy kontrolera z centralą INTEGRA także w trakcie trybu serwisowego, sygnalizacja alarmu sabotażowego jest zablokowana. Informują o tym migające diody LED sygnalizatora.

Jeżeli kontroler ACU-100 współpracuje z centralą INTEGRA, sygnalizator zajmuje w systemie alarmowym 2 wejścia i 2 wyjścia. Wyjścia, które mają wyzwalać sygnalizację,



należy odpowiednio zaprogramować. Na obu wejściach podawana jest informacja o stanie baterii sygnalizatora.

W przypadku współpracy kontrolera ACU-100 z centralą CA-64, sygnalizator zajmuje w systemie alarmowym dwa wejścia i na obu podawana jest informacja o stanie baterii sygnalizatora. Aby wyzwać sygnalizację, należy wskazać wejścia sterujące dla każdej pozycji zajmowanej przez sygnalizator, a następnie wejścia te podłączyć do odpowiednio zaprogramowanych wyjść centrali alarmowej.

Jeżeli kontroler ACU-100 współpracuje z inną centralą alarmową, liczba wejść, które zostaną zajęte w systemie przez sygnalizator zależy od instalatora systemu. Może on przypisać obie pozycje zajmowane przez sygnalizator do jednego wyjścia kontrolera, a tym samym w systemie alarmowym zostanie zajęte tylko jedno wejście. Na wejściu tym podawana będzie informacja o stanie baterii sygnalizatora. Podobnie, jak w przypadku centrali CA-64, aby wyzwać sygnalizację należy wskazać wejścia sterujące dla obu pozycji zajmowanych przez sygnalizator, a następnie wejścia te podłączyć do odpowiednio zaprogramowanych wyjść centrali alarmowej.

## 4.10 STEROWNIKI BEZPRZEWODOWE 230V AC W SYSTEMIE ABAX



Przed włożeniem sterownika bezprzewodowego do gniazda 230V należy szczegółowo zapoznać się z instalacją elektryczną w obiekcie. W gnieździe, do którego sterownik ma być włożony, przewód fazowy powinien być z lewej strony, a neutralny z prawej.

Aby zainstalować w systemie ABAX sterownik ASW-100 E lub ASW-100 F należy:

1. Dodać sterownik do systemu bezprzewodowego (patrz: DODAWANIE NOWYCH URZĄDZEŃ BEZPRZEWODOWYCH).
2. Włożyć sterownik do wybranego gniazda 230V.
3. Sprawdzić poziom sygnału, który dociera ze sterownika do kontrolera. W razie potrzeby wybrać inne gniazdo i ponownie sprawdzić poziom sygnału.
4. Po uzyskaniu optymalnego poziomu sygnału skonfigurować sterownik zgodnie z wymaganiami.

Sterownik bezprzewodowy 230V AC zajmuje 1 pozycję na liście urządzeń bezprzewodowych obsługiwanych przez kontroler.

Sterowniki ASW-100 E i ASW-100 F mogą pracować w trzech trybach (w nawiasach kwadratowych opis trybu w manipulatorze LCD systemu INTEGRA):

- tryb 0 [przycisk: nieaktywny] – obwód elektryczny sterowany jest wyłącznie zdalnie;
- tryb 1 [przycisk: sterowanie chwilowe] – obwód elektryczny może być sterowany zdalnie lub ręcznie;
- tryb 2 [przycisk: sterowanie mieszane] – obwód elektryczny może być sterowany zdalnie lub ręcznie, ale sterowanie zdalne można ręcznie zablokować.

W manipulatorze LCD tryb pracy programuje się przy pomocy funkcji KONFIGURACJA. Klawisze ▲ i ▼ pozwalają na wybór trybu. W programach DLOAD10 i DLOADX należy kliknąć myszką pole dotyczące trybu pracy sterownika w kolumnie „Konfiguracja”, a następnie wpisać: 0 dla trybu 0, 1 dla trybu 1 albo 2 dla trybu 2. Nowe ustawienia są wysyłane do sterownika w czasie odpytywania (patrz: OKRES ODPTYWANIA).

Polecenia zamknięcia / otwarcia obwodu elektrycznego 230V sterownik odbiera od kontrolera na bieżąco. Jeżeli kontroler ACU-100 pracuje w konfiguracji ekspandera urządzeń bezprzewodowych do central alarmowych z serii INTEGRA, zmiana stanu obwodu elektrycznego 230V następuje po uaktywnieniu wyjścia centrali, do którego przypisany jest sterownik. Wyjście centrali należy skonfigurować odpowiednio do potrzeb. Jeżeli kontroler ACU-100 pracuje w innej konfiguracji, zmiana stanu obwodu elektrycznego 230V następuje

po uaktywnieniu wybranego dla sterownika wejścia sterującego. Do wejścia sterującego kontrolera należy podłączyć odpowiednio zaprogramowane wyjście centrali alarmowej.

W zależności od trybu pracy, sterownik przesyła do kontrolera informacje o stanie przycisku w sterowniku (tryb 0) lub o stanie obwodu elektrycznego (tryb 1 i tryb 2). Informacja o stanie przycisku jest przesyłana na bieżąco. Informacja o stanie obwodu elektrycznego przesyłana jest w czasie odpytywania (patrz: OKRES ODPYTYWANIA). Jeżeli kontroler współpracuje z centralą z serii INTEGRA lub centralą CA-64, naciśnięcie przycisku / zamknięcie obwodu elektrycznego uaktywnia wejście systemu alarmowego, do którego przypisany jest sterownik. W pozostałych konfiguracjach naciśnięcie przycisku / zamknięcie obwodu elektrycznego uaktywnia wyjście kontrolera, do którego przypisany jest sterownik. Wyjście to należy podłączyć do wejścia centrali alarmowej. Wejście centrali alarmowej, na które podawana jest informacja o stanie przycisku / obwodu elektrycznego 230V, należy odpowiednio zaprogramować.




Konfigurując sterownik ASW-100 E lub ASW-100 F należy rozważyć dobrą wartość FILTRA, czyli ilość okresów odpytywania bez odpowiedzi, po których zgłoszony zostanie brak komunikacji ze sterownikiem. Gniazda 230V instalowane są nisko, a zatem sterowniki w nich zamontowane narażone są na zasłonięcie przez osoby poruszające się po obiekcie.

#### 4.11 TESTER POZIOMU SYGNAŁU RADIOWEGO W SYSTEMIE ABAX

Tester ARF-100 zajmuje 1 pozycję na liście urządzeń obsługiwanych przez kontroler. Umożliwia sprawdzenie poziomu sygnału radiowego odbieranego przez kontroler z testera oraz przez tester z kontrolera. Poziom sygnału wyświetlany jest na diodach LED testera, gdy w kontrolerze ACU-100 uruchomiony jest tryb testowy.

**Uwaga:** Każdy tester ma numer seryjny 0000500.

Aby sprawdzić poziom sygnału radiowego i przy pomocy testera znaleźć optymalne miejsce montażu dla urządzenia bezprzewodowego należy:

1. Zamontować baterię w testerze.
2. Dodać tester do systemu bezprzewodowego (patrz: DODAWANIE NOWYCH URZĄDZEŃ BEZPRZEWODOWYCH). Jeżeli kontroler ACU-100 pracuje w konfiguracji ekspandera z centralami CA-64 lub INTEGRA, zaleca się dodawanie testera ACX-200 jako ostatniego urządzenia bezprzewodowego (po innych urządzeniach, które mają być instalowane w systemie ABAX). W ten sposób, po usunięciu testera z systemu, nie pozostanie niepotrzebna luka z powodu niewykorzystanego wejścia.
3. Przy pomocy przycisku oznaczonego  wybrać sposób zasilania urządzenia bezprzewodowego, które ma być zainstalowane i symulowane przez tester.
4. Uruchomić tryb testowy w kontrolerze. W czasie odpytywania na wskaźniku diodowym wyświetlony zostanie poziom sygnału radiowego odbieranego przez tester z kontrolera. Po naciśnięciu przycisku oznaczonego  można zobaczyć poziom sygnału odbieranego przez kontroler z testera. Poziom sygnału jest odświeżany zawsze w czasie odpytywania (sygnalizowane jest to 1 krótkim dźwiękiem). Jeżeli ma być uaktualniany częściej, należy przy pomocy przycisku oznaczonego  włączyć tryb gęstego odpytywania. Poziom sygnału wyświetlany na diodach będzie odświeżany co 2 sekundy. Uaktualnienie informacji sygnalizowane będzie 2 krótkimi dźwiękami.
5. Znaleźć optymalne miejsce do zamontowania nowego urządzenia bezprzewodowego.
6. Po zakończeniu testu wyłączyć tester i usunąć go z systemu bezprzewodowego ABAX.

**Uwaga:** Nie używany tester wyłączy się automatycznie po 10 minutach.

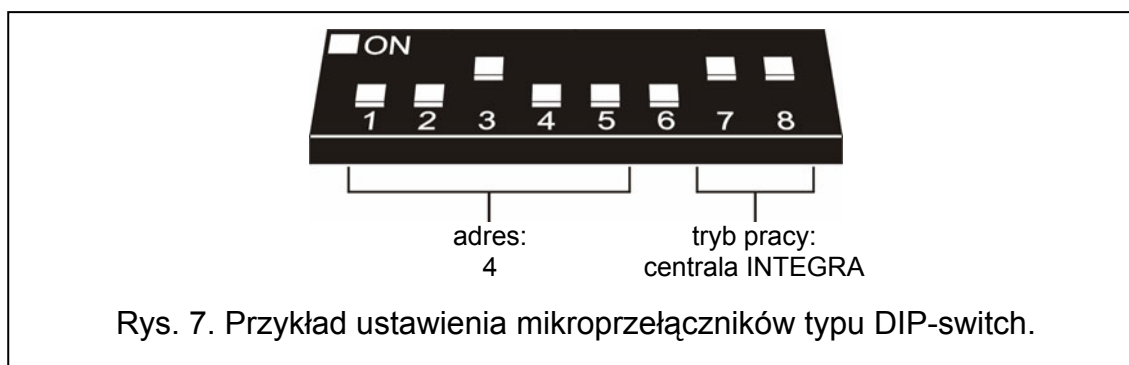
## 5. WSPÓŁPRACA Z CENTRALAMI ALARMOWYMI

Kontroler ACU-100 może pracować w kilku konfiguracjach:

- jako ekspander urządzeń bezprzewodowych do central alarmowych z serii INTEGRA;
- jako ekspander wejść adresowalnych do centrali alarmowej CA-64;
- jako ekspander wejść do centrali alarmowej CA-10;
- jako moduł urządzeń bezprzewodowych współpracujący z dowolną centralą alarmową.

### 5.1 EKSPANDER URZĄDZEŃ BEZPRZEWODOWYCH DO CENTRAL ALARMOWYCH Z SERII INTEGRA

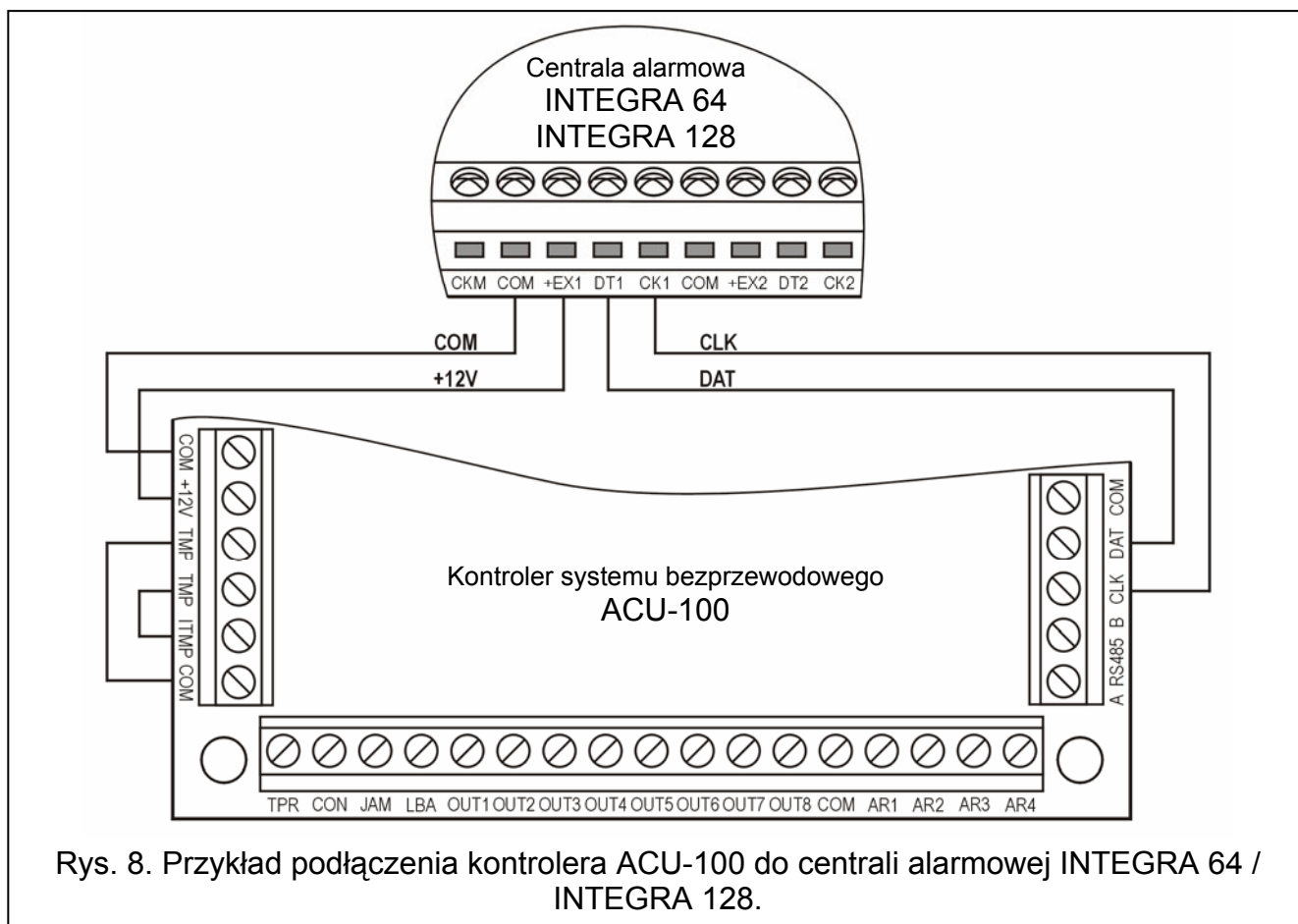
Na mikroprzełącznikach typu DIP-switch należy ustawić odpowiedni tryb pracy kontrolera oraz jego adres.



Łączność z centralą odbywa się wyłącznie za pośrednictwem magistrali komunikacyjnej. Tą drogą przekazywane są informacje o naruszeniach czujek, sabotażach i awariach urządzeń bezprzewodowych oraz odbywa się sterowanie pracą urządzeń bezprzewodowych. Tabela 9 przedstawia sposób podłączenia zacisków magistrali komunikacyjnej kontrolera do zacisków magistrali komunikacyjnej central alarmowych z serii INTEGRA.

		Zaciski kontrolera ACU-100			
		COM	+12V	CLK	DAT
Zaciski centrali	INTEGRA 24 / INTEGRA 32	COM	+EX lub AUX	CK	DT
	INTEGRA 64 / INTEGRA 128	COM	+EX1 +EX2	CK1 CK2	DT1 DT2

Tabela 9.



Po podłączeniu kontrolera ACU-100 do centrali, należy w niej uruchomić funkcję identyfikacji ekspanderów. Przy dodawaniu i usuwaniu urządzeń bezprzewodowych należy pamiętać, że przy identyfikacji kontrolera centrale alarmowe z serii INTEGRA rejestrują wejścia i wyjścia grupami po 8. Dlatego przy rejestrowaniu urządzeń bezprzewodowych w kontrolerze ważne jest zachowanie ciągłości, tzn. unikanie luk na liście, które później będą zmniejszać liczbę wejść dostępnych w systemie. Przykładowo, jeśli w kontrolerze zarejestrowanych zostało początkowo 9 urządzeń bezprzewodowych, ale następnie z listy urządzeń usunięta została pozycja numer 7, to w centrali przydzielone zostanie kontrolerowi 2x8 wejść, pomimo że fizycznie podłączonych będzie tylko 8 urządzeń (porównaj tabela 10). W przypadku urządzeń, które oprócz wejść zajmują także wyjścia, zaleca się ich dodawanie do systemu w pierwszej kolejności, aby zachować nie tylko ciągłość wykorzystania wejść, ale również wyjść. W tabeli 10 przedstawiono sytuację, w której pierwsze wyjście sygnalizatora znalazło się na 8 pozycji, a drugie wyjście na 9. W konsekwencji w systemie zarezerwowane zostało 16 wyjść (ósme wyjście w pierwszej grupie 8 wyjść i pierwsze wyjście w drugiej grupie 8 wyjść).

W niektórych przypadkach nie sposób uniknąć luk na liście wejść / wyjść. Dotyczy to sytuacji, kiedy faktycznie wykorzystywana przez urządzenia liczba wejść / wyjść nie jest wielokrotnością 8. Uniknięcie luk jest trudne, a nawet niemożliwe, kiedy ze względu na wielkość obiektu w systemie pracuje kilka kontrolerów ACU-100.

ACU-100		INTEGRA 64 / 128				
L.p.	lista urządzeń	wejścia		wyjścia		
		nr	urządzenie	nr	urządzenie	
1	czujka APD-100	8	17	czujka APD-100	17	niewykorzystane / niedostępne
2	czujka APD-100		18	czujka APD-100	18	niewykorzystane / niedostępne
3	czujka AMD-100		19	czujka AMD-100	19	niewykorzystane / niedostępne
4	czujka AMD-100		20	czujka AMD-100	20	niewykorzystane / niedostępne
5	czujka AMD-101		21	czujka AMD-101	21	niewykorzystane / niedostępne
6	^		22	czujka AMD-101	22	niewykorzystane / niedostępne
7			23	niewykorzystane / niedostępne	23	niewykorzystane / niedostępne
8	sygnalizator ASP-105		24	sygnalizator ASP-105	24	sygnalizator ASP-105
9	^	8	25	sygnalizator ASP-105	25	sygnalizator ASP-105
10			26	niewykorzystane / niedostępne	26	niewykorzystane / niedostępne
11			27	niewykorzystane / niedostępne	27	niewykorzystane / niedostępne
12			28	niewykorzystane / niedostępne	28	niewykorzystane / niedostępne
13			29	niewykorzystane / niedostępne	29	niewykorzystane / niedostępne
14			30	niewykorzystane / niedostępne	30	niewykorzystane / niedostępne
15			31	niewykorzystane / niedostępne	31	niewykorzystane / niedostępne
16			32	niewykorzystane / niedostępne	32	niewykorzystane / niedostępne

Tabela 10. Przykład, jak nie należy rejestrować urządzeń bezprzewodowych. Na urządzenia zajmujące 8 pozycji system musi zarezerwować 16 wejść i 16 wyjść oraz 2 adresy. Kontroler o adresie 0 jest podłączony do pierwszej szyny ekspanderów.

ACU-100		INTEGRA 64 / 128				
L.p.	lista urządzeń	wejścia		wyjścia		
		nr	urządzenie	nr	urządzenie	
1	sygnalizator ASP-105	8	17	sygnalizator ASP-105	17	sygnalizator ASP-105
2	^		18	sygnalizator ASP-105	18	sygnalizator ASP-105
3	czujka APD-100		19	czujka APD-100	19	niewykorzystane / niedostępne
4	czujka APD-100		20	czujka APD-100	20	niewykorzystane / niedostępne
5	czujka AMD-100		21	czujka AMD-100	21	niewykorzystane / niedostępne
6	czujka AMD-100		22	czujka AMD-100	22	niewykorzystane / niedostępne
7	czujka AMD-101		23	czujka AMD-101	23	niewykorzystane / niedostępne
8	^		24	czujka AMD-101	24	niewykorzystane / niedostępne

Tabela 11. Przykład poprawnego zarejestrowania urządzeń bezprzewodowych. Na 8 urządzeń system zarezerwował 8 wejść i 8 wyjść oraz 1 adres. Kontroler o adresie 0 jest podłączony do pierwszej szyny ekspanderów.

Oprócz przydzielania kontrolerowi wejść i wyjść, centrala rezerwuje dla niego adres na szynie ekspanderów. Dla każdej grupy 8 wejść/wyjść rezerwowany jest 1 adres na szynie ekspanderów. Kontroler może zajmować od 1 do 6 adresów na szynie ekspanderów. Należy to uwzględnić przy projektowaniu systemu i pozostawić dla kontrolera odpowiednią ilość wolnych adresów. Jeżeli po dodaniu do kontrolera nowych urządzeń bezprzewodowych okaże się, że potrzebne są kolejne adresy, a będą one zajęte przez inne urządzenia, niemożliwe będzie poprawne zakończenie procedury identyfikacji ekspanderów. Konieczna będzie zmiana adresów urządzeń podłączonych do szyny ekspanderów.

Aby równocześnie kontrolować stan czujki i sabotażu, należy wejścia centrali przypisane do urządzeń bezprzewodowych zaprogramować jako 2EOL.

Przełączanie czujek bezprzewodowych ze stanu pasywnego w aktywny odbywa się wraz z załączeniem czuwania w strefie, do której należy wejście z czujką bezprzewodową. Po

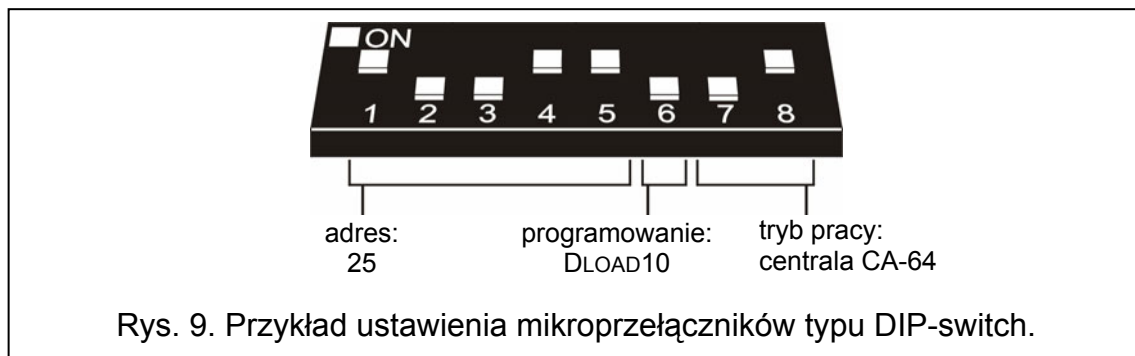
wyłączeniu czuwania, czujki przejdą ponownie w stan pasywny. Nie dotyczy to wejść 24-godzinnych. Czujki bezprzewodowe przypisane do tych wejść są w stanie aktywnym zawsze. Ponadto dla dowolnej czujki bezprzewodowej może zostać załączona opcja ZAWSZE AKTYWNA.



Nie należy programować odwróconej polaryzacji dla wyjść systemu alarmowego, do których przypisane są urządzenia bezprzewodowe, ponieważ urządzenia te będą działać odwrotnie (wyjście nieaktywne będzie włączać, a aktywne wyłączać).

## 5.2 EKSPANDER WEJŚĆ ADRESOWALNYCH DO CENTRALI ALARMOWEJ CA-64

Na mikroprzełącznikach typu DIP-switch należy ustawić odpowiedni tryb pracy, adres oraz sposób programowania kontrolera ACU-100.



Rys. 9. Przykład ustawienia mikroprzełączników typu DIP-switch.

Łączność z centralą odbywa się za pośrednictwem magistrali komunikacyjnej. Tą drogą przekazywane są informacje o naruszeniach czujek i sabotażach urządzeń bezprzewodowych. Sterowanie czujkami (przełączanie w stan aktywny / pasywny) sygnalizatorami (wyzwalanie sygnalizacji), sterownikiem 230V AC (zamykanie / otwieranie obwodu elektrycznego) itd. odbywa się za pośrednictwem wejść sterujących kontrolera. Do wejść sterujących należy podłączyć odpowiednio zaprogramowane wyjścia centrali alarmowej.

Na rysunku 10 ukazano przykładową konfigurację kontrolera ACU-100 współpracującego z centralą alarmową CA-64. Magistrala komunikacyjna kontrolera została podłączona do drugiej szyny ekspanderów centrali. Wyjście niskoprądowe centrali OUT9 zaprogramowane zostało jako typ 42: ZASILANIE W CZUWANIU i podłączone do wejścia sterującego kontrolera AR1. Wejście to przełącza czujki bezprzewodowe ze stanu pasywnego w aktywny i odwrotnie. Wyjście niskoprądowe centrali OUT10 zaprogramowane zostało jako typ 1: ALARM WŁAMANIOWY i podłączone do wejścia sterującego kontrolera AR2. Wejście to uruchamia sygnalizator bezprzewodowy. W przedstawionym przykładzie wyjścia informacyjne kontrolera (CON, JAM, LBA) pozostały nie podłączone. Wyjścia te można podłączyć do wejść centrali, aby w ten sposób uzyskiwać informacje o problemach związanych z pracą urządzeń bezprzewodowych.

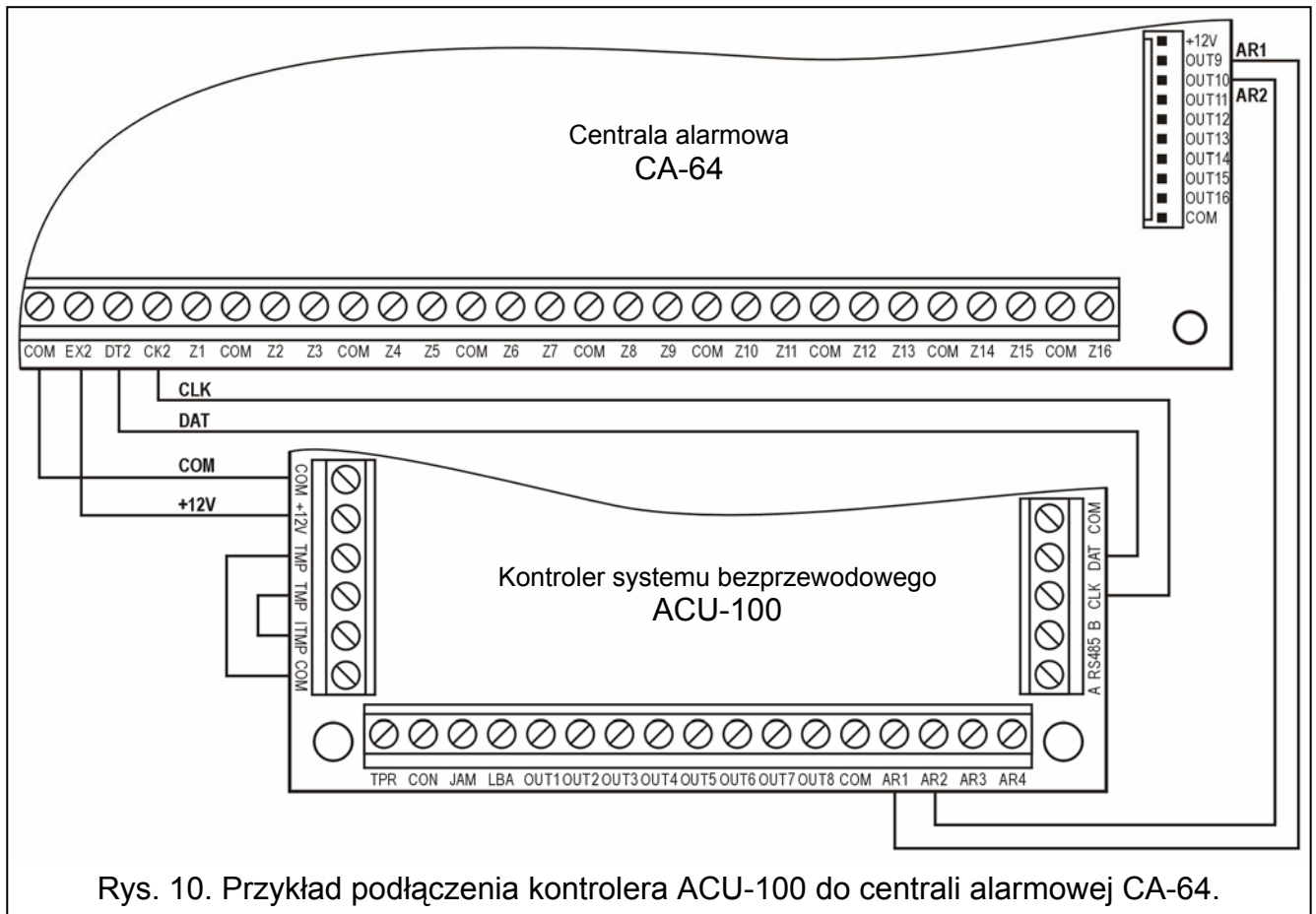
Po podłączeniu kontrolera ACU-100 do centrali, należy w niej uruchomić funkcję identyfikacji ekspanderów.

Kontroler ACU-100 współpracujący z centralą CA-64 udostępnia jej do 48 wejść bezprzewodowych. Numery wejść przydzielane są urządzeniom bezprzewodowym zarejestrowanym w kontrolerze według następującej zasady:

$$\text{numer wejścia} = 16 + \text{numer urządzenia bezprzewodowego na liście}$$

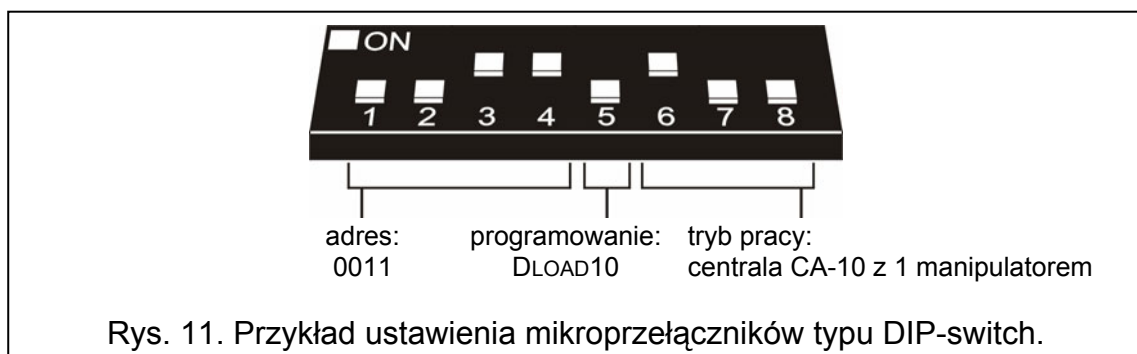
Aby równocześnie kontrolować stan czujki i sabotażu, należy wejścia centrali przypisane do urządzeń bezprzewodowych zaprogramować jako 2EOL.

Podłączenie kontrolera do centrali alarmowej CA-64 wyklucza możliwość podłączenia do niej ekspanderów wejść (CA-64 E, CA-64 EPS i CA-64 ADR) oraz podcentrali CA-64 PP.



### 5.3 EKSPANDER WEJŚĆ DO CENTRALI ALARMOWEJ CA-10

Na mikroprzełącznikach typu DIP-switch należy ustawić odpowiedni tryb pracy kontrolera ACU-100, jego adres oraz sposób programowania. Przy określaniu trybu pracy należy uwzględnić liczbę manipulatorów zainstalowanych w systemie. W zależności od liczby manipulatorów kontroler umożliwi rozbudowę systemu o 2, 4 lub 6 wejść.



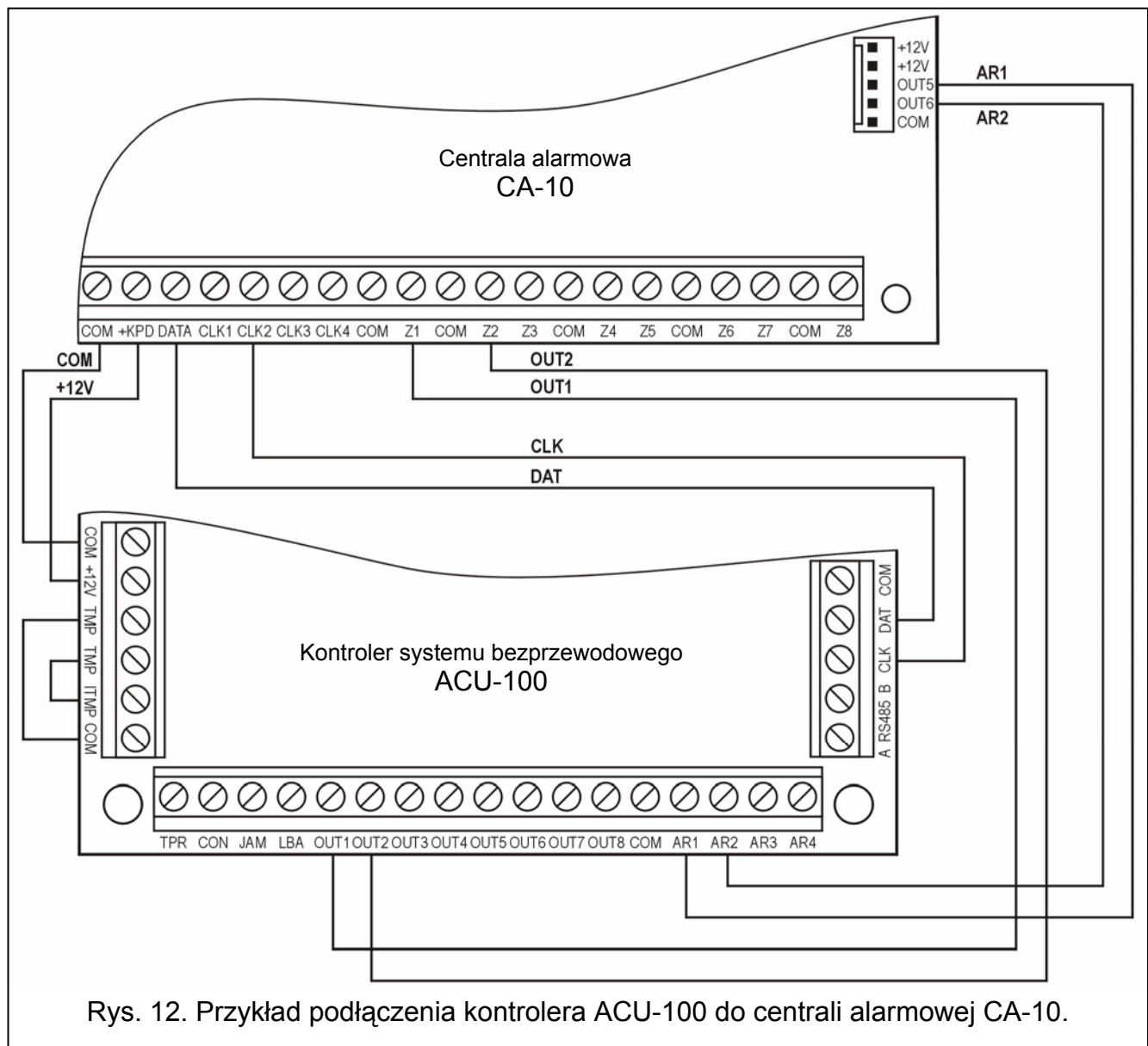
Łączność z centralą odbywa się za pośrednictwem magistrali komunikacyjnej. Tą drogą przekazywane są informacje o naruszeniach czujek i sabotażach urządzeń bezprzewodowych. Sterowanie czujkami (przełączanie w stan aktywny / pasywny) sygnalizatorami (wyzwalanie sygnalizacji), sterownikiem 230V AC (zamykanie / otwieranie obwodu elektrycznego) itd. odbywa się za pośrednictwem wejść sterujących kontrolera. Do wejść sterujących należy podłączyć odpowiednio zaprogramowane wyjścia centrali alarmowej. W tej konfiguracji centrala alarmowa może dodatkowo otrzymywać informacje od urządzeń bezprzewodowych przypisanych do 8 wyjść kontrolera. W konsekwencji urządzenia bezprzewodowe mogą wykorzystywać maksymalnie od 10 do 14 wejść systemu (do



zacisków wejść na płycie centrali może zostać podłączonych 8 wyjść kontrolera, a dodatkowo kontroler udostępnia wejścia po magistrali komunikacyjnej - patrz tabela 12).

Ilość manipulatorów w systemie	Podłączenie zacisków CLK manipulatorów do zacisków centrali	Podłączenie zacisku CLK kontrolera do zacisku centrali	Numery dodatkowych wejść systemu (wejścia 9 i 10 są zarezerwowane w systemie dla wejść pierwszego manipulatora)					
			11	12	13	14	15	16
1	CLK1	CLK2	wyjście 11 w kontrolerze	wyjście 12 w kontrolerze	wyjście 13 w kontrolerze	wyjście 14 w kontrolerze	wyjście 15 w kontrolerze	wyjście 16 w kontrolerze
2	CLK1 CLK2	CLK3	wejście w 2 manipulatorze	wejście w 2 manipulatorze	wyjście 13 w kontrolerze	wyjście 14 w kontrolerze	wyjście 15 w kontrolerze	wyjście 16 w kontrolerze
3	CLK1 CLK2 CLK3	CLK4	wejście w 2 manipulatorze	wejście w 2 manipulatorze	wejście w 3 manipulatorze	wejście w 3 manipulatorze	wyjście 15 w kontrolerze	wyjście 16 w kontrolerze

Tabela 12.



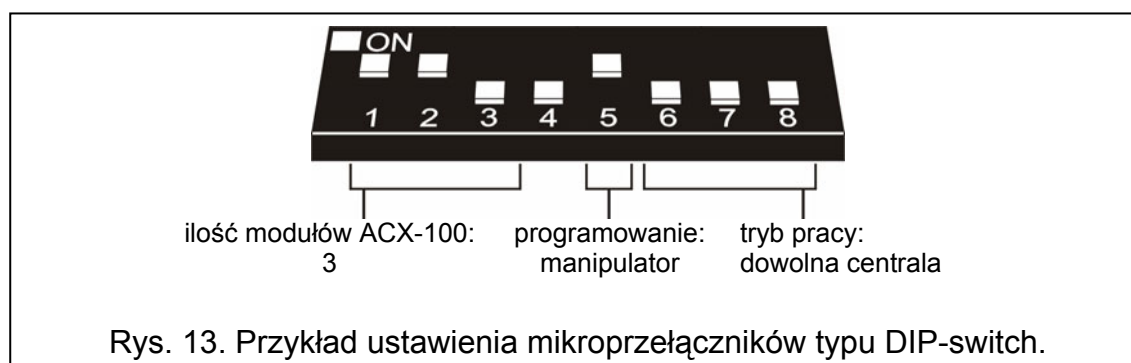
Rys. 12. Przykład podłączenia kontrolera ACU-100 do centrali alarmowej CA-10.



Na rysunku 12 ukazano przykładową konfigurację kontrolera ACU-100 współpracującego z centralą alarmową CA-10. Do centrali podłączony jest jeden manipulator, dlatego zacisk CLK kontrolera podłączony jest do zacisku CLK2 centrali. Wejścia udostępniane centrali przez kontroler ACU-100 po magistrali komunikacyjnej mają w systemie alarmowym numery od 11 do 16 (wyjścia kontrolera od 11 do 16). Wejścia te należy zaprogramować w centrali jako typu 2EOL/NO. Do wejść centrali Z1 i Z2 podłączone zostały odpowiednio wyjścia kontrolera OUT1 i OUT2. Wejścia centrali, do których podłączono wyjścia kontrolera należy skonfigurować jako typu NO. Do wykorzystania pozostały wejścia centrali od Z3 do Z8. Można do nich podłączyć urządzenia przewodowe lub kolejne wyjścia kontrolera i przypisane do nich urządzenia bezprzewodowe. Wyjście niskoprądowe centrali OUT5 zaprogramowane zostało jako typ 35: ZAŁĄCZAJĄCE ZASILANIE W CZUWANIU i podłączone do wejścia sterującego kontrolera AR1. Wejście to przełącza czujki bezprzewodowe ze stanu pasywnego w aktywny i odwrotnie. Wyjście niskoprądowe centrali OUT6 zaprogramowane zostało jako typ 01: SYGNALIZACJA ALARMU WŁAMANIOWEGO i podłączone do wejścia sterującego kontrolera AR2. Wejście to uruchamia sygnalizator bezprzewodowy. W przedstawionym przykładzie wyjścia informacyjne kontrolera (TPR, CON, JAM, LBA) pozostały nie podłączone. Wyjścia te można podłączyć do wejść centrali, aby w ten sposób uzyskiwać informacje o problemach związanych z pracą urządzeń bezprzewodowych.

#### 5.4 MODUŁ URZĄDZEŃ BEZPRZEWODOWYCH WSPÓŁPRACUJĄCY Z DOWOLNĄ CENTRALĄ ALARMOWĄ

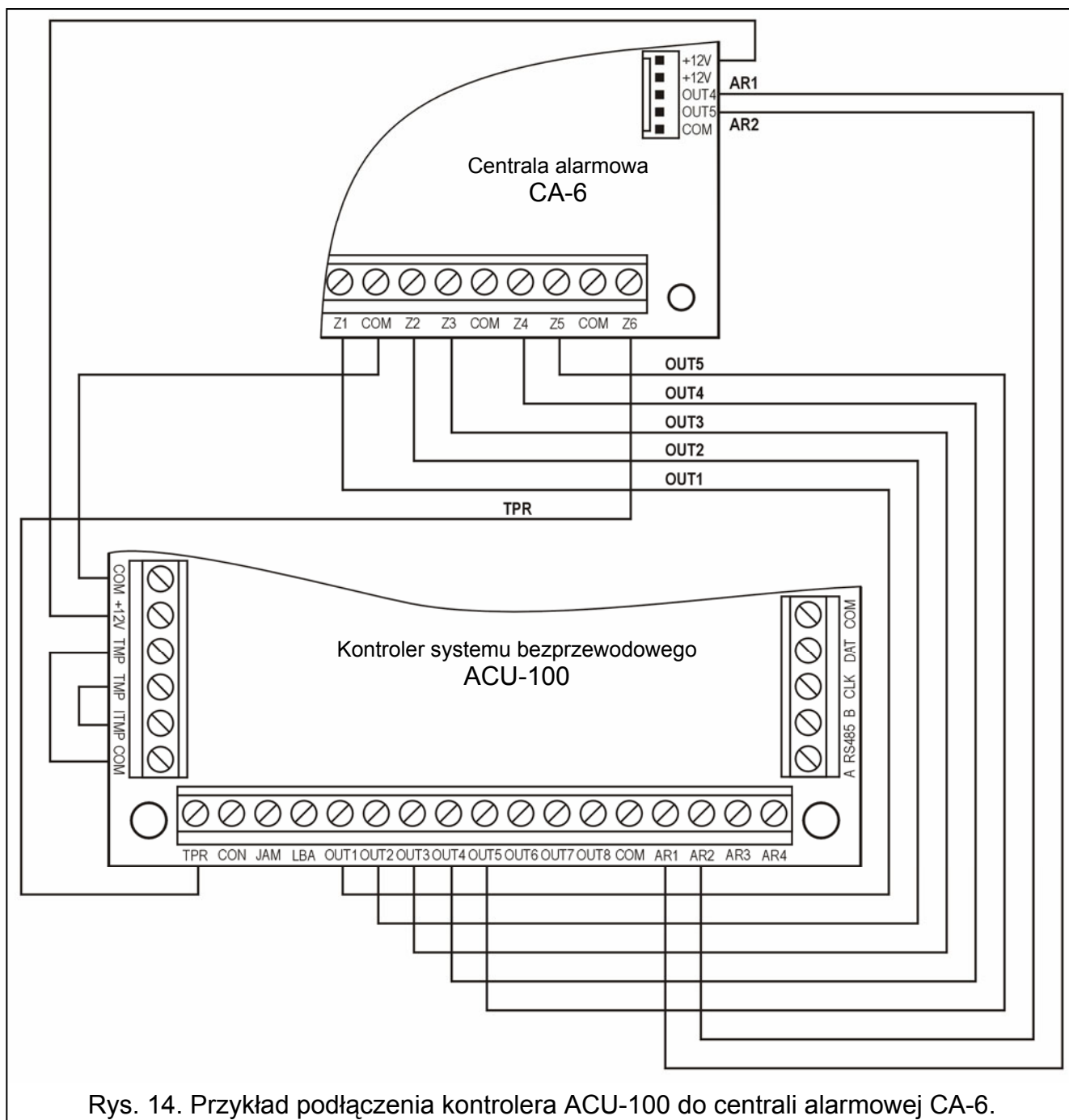
Na mikroprzełącznikach typu DIP-switch należy ustawić odpowiedni tryb pracy kontrolera ACU-100, ilość modułów ACX-100, które są do niego podłączone oraz sposób programowania.



W tej konfiguracji komunikacja z centralą odbywa się przy pomocy wyjść oraz wejść kontrolera. Wyjścia kontrolera, do których są przypisane urządzenia bezprzewodowe, łączy się z wejściami centrali. Sterowanie czujkami (przełączanie w stan aktywny / pasywny) sygnalizatorami (wyzwalanie sygnalizacji), sterownikiem 230V AC (zamykanie / otwieranie obwodu elektrycznego) itd. odbywa się za pośrednictwem wejść sterujących kontrolera. Do wejść sterujących należy podłączyć odpowiednio zaprogramowane wyjścia centrali alarmowej.

W przykładzie na rysunku 14 ukazano centralę alarmową CA-6 produkowaną przez firmę SATEL, jednak może to być dowolna inna centrala. Wyjścia kontrolera od OUT1 do OUT5 podłączono odpowiednio do zacisków wejść centrali od Z1 do Z5 (zaprogramowanych jako typu NO). Wyjście TPR informujące o sabotażach urządzeń bezprzewodowych i kontrolera (zaciski TMP podłączone do zacisków COM oraz ITMP) zostało podłączone do wejścia Z6 centrali, zaprogramowanego jako typu NO, typ reakcji 24H GŁOŚNA. Wyjście niskoprądowe centrali OUT4 zaprogramowane zostało jako typ 35: ZAŁĄCZAJĄCE ZASILANIE W CZUWANIU i podłączone do wejścia sterującego kontrolera AR1. Wejście to przełącza czujki bezprzewodowe ze stanu pasywnego w aktywny i odwrotnie. Wyjście niskoprądowe centrali

OUT5 zaprogramowane zostało jako typ SYGNALIZACJA ALARMU WŁAMANIOWEGO i podłączone do wejścia sterującego kontrolera AR2. Wejście to uruchamia sygnalizator bezprzewodowy.



## 6. PROGRAMOWANIE I DIAGNOSTYKA

Sposób programowania i dostęp do funkcji diagnostycznych zależy od konfiguracji w jakiej pracuje kontroler:

- współpraca z centralami INTEGRA
  - manipulator LCD systemu alarmowego INTEGRA w trybie serwisowym;
  - komputer z programem DLOADX połączony z centralą alarmową INTEGRA;
  - komputer z programem DLOAD10 podłączany do portu RS-232 kontrolera na czas testu diagnostycznego.
- współpraca z innymi centralami alarmowymi

- manipulator LCD podłączany do kontrolera na czas programowania;
- komputer z programem DLOAD10 podłączany do portu RS-232 kontrolera na czas programowania.

## 6.1 MANIPULATOR LCD SYSTEMU ALARMOWEGO INTEGRA

---

Aby skonfigurować kontroler przy pomocy manipulatora LCD należy:

1. Wprowadzić hasło serwisowe, potwierdzić klawiszem [\*] i nacisnąć klawisz 9, aby uzyskać dostęp do trybu serwisowego.
2. Przejść do funkcji programowania ustawień kontrolera (→STRUKTURA →SPRZĘT →EKSPANDERY →USTAWIENIA →*nazwa kontrolera*).
3. Odpowiednio zaprogramować kontroler.
4. Wyjść z trybu serwisowego.

Menu funkcji serwisowych dla kontrolera współpracującego z centralą INTEGRA:

- Bez blokady po 3 sabotażach
- Sabotaż ekspandera
- Okres odpytywania
- Nowe urządzenie
- Aktywność
- Konfiguracja
- Filtr braku obecności
- Usunięcie urządzenia
- Synchronizacja
- Załącz tryb testowy
- Wyłącz tryb testowy


Diagnostykę kontrolera i zarejestrowanych w nim urządzeń bezprzewodowych ułatwiają funkcje dostępne w menu użytkownika.

Wszystkie funkcje zostały omówione w rozdziale OPIS FUNKCJI, OPCJI I POLECEŃ.

## 6.2 PROGRAM DLOADX

---

Aby skonfigurować kontroler przy pomocy programu DLOADX należy:

1. Uruchomić program DLOADX i nawiązać komunikację z centralą (patrz INSTRUKCJA INSTALATORA centrali alarmowej INTEGRA).
2. Kliknąć myszką na ikonę  - otworzy się okno ukazujące strukturę systemu alarmowego.
3. Wybrać zakładkę „Sprzęt”, a następnie na liście urządzeń wskazać kontroler systemu bezprzewodowego.
4. Oprogramować kontroler.
5. Po zakończeniu wprowadzania nowych ustawień, należy je zapisać w kontrolerze poprzez naciśnięcie przycisku „Zapis”.

**Moduł: WEJŚCIA BEZPRZEWODOWE, adres:7 ( x x x . )**

wersja: 1.05.PL 2006.11.13

Nazwa:

Sabotaż alarmuje w strefie:

Bez blokady po trzech alarmach sabotażowych modułu

Okres odpytywania  
 12sek.       24sek.       36sek.

Nr	Nazwa	Typ linii/Typ Reakcji	Typ urządzenia	nr seryjny	Zawsze ak	Konfiguracja	Filtr
1	Wy.: 49	ACX-200 0026000	Alarm włamaniowy	ACX-200 (ekspander 4we./4wy.)	0026000	-	20
	We.: 41	ACX-200 0026000	Wejścia/Wyjścia (2EOL/NC)	^ (Z1)			
2	Wy.: 50	ACX-200 0026000	Alarm POŻAROWY			-	
	We.: 42	ACX-200 0026000	Zwykła (NC+sab.)	^ (Z2)			
3	Wy.: 51	ACX-200 0026000	Roleta w górę			-	
	We.: 43	ACX-200 0026000	Zwykła (NC+sab.)	^ (Z3)			
4	Wy.: 52	ACX-200 0026000	Roleta w dół			-	
	We.: 44	ACX-200 0026000	Zwykła (NC+sab.)	^ (Z4)			
5	Wy.: 53	ASP-205 0019157	Alarm włamaniowy	ASP-205 (sygnalizator)	0019157	1-1-1:czas1 min. - dźwięk 1 +opt.	20
	We.: 45	ASP-205 0019157	Techn.-awaria AKU (NC+sab.)	^ (stan baterii)			
6	Wy.: 54	ASP-205 0019157	Alarm POŻAROWY	^ (#2)		1-2-1:czas1 min. - dźwięk 2 +opt.	
	We.: 46	ASP-205 0019157	Techn.-awaria AKU (NC+sab.)	^ (stan baterii)			
7	Wy.: 55	ASW-100 0000007	Suma logiczna wyjść	ASW-100 (sterownik 230V)	0000007	tryb: 1	20
	We.: 47	ASW-100 0000007	Napadowa głośna (NC+sab.)				
8	We.: 48	APD-100 0000417	Zwykła (NC+sab.)	APD-100 (PIR)	0000417	1: niska czułość	20
9	We.: 49	APD-100 0000416	Zwykła (NC+sab.)	APD-100 (PIR)	0000416	1: niska czułość	20
10	We.: 50	AMD-101 0000435	Zwykła (NC+sab.)	AMD-101 (kontaktron)	0000435	-	20
11	We.: 51	AMD-101 0000435	Zwykła (NC+sab.)	^ (wejście NC)		-	
12	We.: 52	AMD-101 0001445	Zwykła (NC+sab.)	AMD-101 (kontaktron)	0001445	-	20
13	We.: 53	AMD-101 0001445	Zwykła (NC+sab.)	^ (wejście NC)		-	
14	We.: 54	ARF-100 0000500	Zwykła (NC+sab.)	ARF-100 (tester zasięgu)	0000500	-	20

Odczyt      Tryb testowy      Nowe urządzenie  
Zapis      Synchronizuj      Usuń urządzenie

Komentarz:

Rys. 15. Konfiguracja kontrolera ACU-100 w programie DLOADX. Pod informacją o typie modułu i jego adresie, podana jest informacja o wersji jego oprogramowania. Urządzenia bezprzewodowe zostały zarejestrowane w kontrolerze zgodnie z zaleceniami opisanymi wcześniej w instrukcji: w pierwszej kolejności dodane zostały urządzenia zajmujące w systemie wejścia i wyjścia, a dopiero po nich urządzenia zajmujące tylko wejścia. Tester poziomu sygnału radiowego został dodany jako ostatni.

W programie DLOADX funkcje diagnostyczne takie jak: POZIOM SYGNAŁU, JAKOŚĆ ŁĄCZNOŚCI oraz RESTART TESTU ŁĄCZNOŚCI dostępne są w oknie URZĄDZENIA BEZPRZEWODOWE.

Nr	Nazwa	Typ urządzenia	nr seryjny	Poziom sygnału	Jakość łączności
49	ACX-200 0026000	ACX-200 (ekspander 4we./4wy.)	0026000	80%	100%
50	ACX-200 0026000	^	0026000	80%	100%
51	ACX-200 0026000	^	0026000	80%	100%
52	ACX-200 0026000	^	0026000	80%	100%
53	ASP-205 0019157	ASP-205 (sygnalizator)	0019157	100%	100%
54	ASP-205 0019157	^	0019157	100%	100%
55	ASW-100 0000007	ASW-100 (sterownik 230V)	0000007	92%	100%
48	APD-100 0000417	APD-100 (PIR)	0000417	100%	100%
49	APD-100 0000416	APD-100 (PIR)	0000416	100%	100%
50	AMD-101 0000435	AMD-101 (kontaktron)	0000435	82%	100%
51	AMD-101 0000435	^	0000435	82%	100%
52	AMD-101 0001445	AMD-101 (kontaktron)	0001445	100%	100%
53	AMD-101 0001445	^	0001445	100%	100%

Diagnostyka łączności

! Restart testu Testuje od: 2006-11-23 10:00:54

X Zamknij

Rys. 16. Okno programu DLOADX przedstawiające poziom sygnału i jakość łączności kontrolera z urządzeniami bezprzewodowymi.

Awarie urządzeń bezprzewodowych (brak komunikacji, niski poziom baterii, zagłuszenie) można odczytać w programie DLOADX w oknie AWARIE.

## 6.3 MANIPULATOR LCD PODŁĄCZONY DO KONTROLERA

Aby skonfigurować kontroler przy pomocy manipulatora LCD należy:

1. Na mikroprzełącznikach typu DIP-switch na płycie elektroniki kontrolera ustawić opcję programowania przy pomocy manipulatora LCD.
2. Podłączyć manipulator do kontrolera (patrz: PODŁĄCZENIE MANIPULATORA DO KONTROLERA).
3. Wprowadzić hasło serwisowe i potwierdzić klawiszem [#], aby uzyskać dostęp do menu funkcji serwisowych kontrolera.
4. Odpowiednio zaprogramować kontroler.
5. Wyjść z trybu serwisowego funkcją KONIEC TS.
6. Odłączyć manipulator.

### 6.3.1 Tryb serwisowy manipulatora podłączonego do kontrolera

Poruszanie się po menu i obsługa funkcji serwisowych odbywa się przy pomocy następujących klawiszy manipulatora:

- ▲ – przewijanie listy funkcji w górę;
- ▼ – przewijanie listy funkcji w dół;
- ▶ – wejście do funkcji/podmenu;
- ◀ lub [\*] – wyjście z funkcji/podmenu bez wprowadzenia zmian (przy niektórych funkcjach wyjście z funkcji możliwe jest wyłącznie przy pomocy klawisza z gwiazdką [\*]);
- [#] – wejście do funkcji/podmenu; akceptacja wprowadzonych danych.

Menu trybu serwisowego w manipulatorze LCD podłączonym do kontrolera:

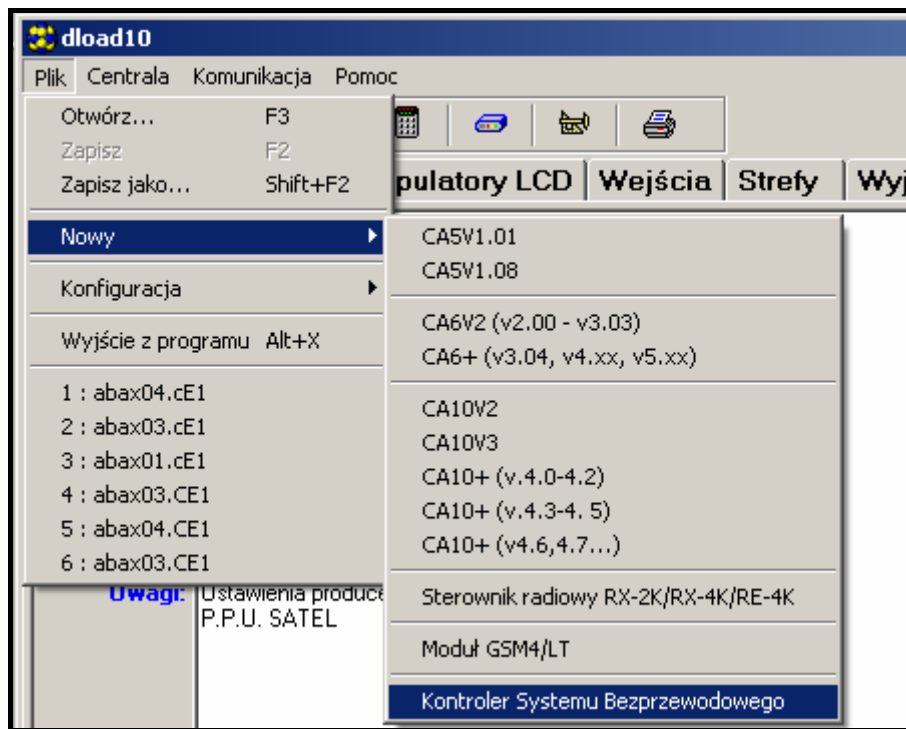


Wszystkie funkcje zostały omówione w rozdziale OPIS FUNKCJI, OPCJI I POLECEŃ.


## 6.4 PROGRAM DLOAD10

Aby skonfigurować kontroler ACU-100 lub przeprowadzić diagnostykę urządzeń bezprzewodowych przy pomocy programu DLOAD10 należy:

1. Na mikroprzełącznikach typu DIP-switch na płycie elektroniki kontrolera ustawić opcję programowania przez port RS-232 (nie jest to wymagane, jeżeli kontroler pracuje w konfiguracji ekspandera urządzeń bezprzewodowych do central z serii INTEGRA).
2. Podłączyć komputer do kontrolera (patrz: PODŁĄCZENIE KOMPUTERA DO KONTROLERA).
3. Uruchomić w komputerze program DLOAD10 (dostęp do programu chroniony jest hasłem, które fabrycznie ma postać **1234** i może być zmienione na dowolny ciąg 16 znaków – cyfry od 0 do 9 i litery od A do F).
4. W menu „Komunikacja” wybrać pozycję „Konfiguracja” i wskazać port komputera, do którego podłączony został kontroler.
5. W menu „Plik” wybrać „Nowy”, a następnie „Kontroler Systemu Bezprzewodowego”.



Rys. 17. Uruchomienie obsługi kontrolera ACU-100 w programie DLOAD10.

6. Po nawiązaniu łączności program porówna identyfikator w komputerze i kontrolerze, i jeśli jest zgodny, odczyta dane z kontrolera.
7. Skonfigurować ustawienia kontrolera.
8. Po zakończeniu wprowadzania nowych ustawień, należy je zapisać w kontrolerze naciskając przycisk .

Przydatnym narzędziem diagnostycznym w programie DLOAD10 jest, przedstawiany na bieżąco w postaci wykresu, poziom sygnału odbieranego aktualnie przez kontroler w paśmie radiowym, na którym on pracuje. Ilustruje on zarówno poziom szumów, jak i wszystkie rejestrowane w danym momencie sygnały od innych urządzeń radiowych pracujących na tym samym paśmie częstotliwości. Na czerwono przedstawiane są sygnały z urządzeń bezprzewodowych obsługiwanych przez kontroler. Aby otworzyć okno ukazujące poziom

sygnału radiowego, należy nacisnąć przycisk . W formie wykresu może być przedstawiany również poziom sygnału radiowego odbieranego przez kontroler z poszczególnych urządzeń.

**Uwaga:** Jeżeli kontroler ACU-100 pracuje w konfiguracji ekspandera urządzeń bezprzewodowych do central alarmowych z serii INTEGRA, opcje dotyczące konfiguracji urządzeń bezprzewodowych są w programie DLOAD10 niedostępne. Dostępne są wyłącznie funkcje diagnostyczne, w tym wykresy ilustrujące poziom sygnału radiowego.



**Połączenie z Kontrolerem Systemu Bezprzewodowego, wersja: 1.05** Wszystkie czujki w zasięgu: 51 / Czujki zalogowane: 14 / Zajętość: 34%

Identyfikator: [.....] [OK]

Okres odpytywania:  12sek.  24sek.  36sek.

Zagłuszenie: Nie wykryto zagłuszenia

Diagnostyka łączności:  Restart testu

Testuje od: 11.23 10:00

Tryb pracy magistrali komunikacyjnej: magistrala wyłączona

Sygnalizacja problemu:  Dźwiękiem  Diodą Led

Sabotaże modułów we./wy.: [0] [1] [2] [3] [4]

Licznik zdarzeń: 0 Amplituda: --

Synchronizacja:  Kasuj pam. sabotaży

Napięcie zasilania: 13.4V

LP	Nazwa	Typ czujki	Nr seryjny	Konfiguracja	Wyjście	We. sterujące	Filtr	Tryb/Stan	Sabotaż	Bateria	Poziom sygnału	Jakość łączności
1	ACX-200	ACX-200 (4we./4wy.)	0026000	4: 2EOL/NC - 500ms.	1	1	20	Aktywny	OK	OK	82%	100%
2	ACX-200	^	0026000	4: 2EOL/NC - 500ms.	2	2	20	Aktywny	OK	OK	82%	100%
3	ACX-200	^	0026000	4: 2EOL/NC - 500ms.	3	3	20	Aktywny	OK	OK	82%	100%
4	ACX-200	^	0026000	4: 2EOL/NC - 500ms.	4	3	20	Aktywny	OK	OK	82%	100%
5	ASP-205	ASP-205 (sygnalizator)	0019157	1-1-1:Czas1 min. - Dźwięk 1 +opt.	5	1	20	Pasywny	OK	OK	100%	100%
6	ASP-205	^	0019157	1-2-1:Czas1 min. - Dźwięk 2 +opt.	5	2	20	Pasywny	OK	OK	100%	100%
7	ASW-100	ASW-100 (Sterownik ~230V)	0000007	1: tryb 1	5	4	20	Aktywny	OK	OK	100%	100%
8	APD-100	APD-100 (PIR)	0000417	1: czułość niska	6	4	20	Pasywny	OK	OK	100%	100%
9	APD-100	APD-100 (PIR)	0000416	1: czułość niska	6	4	20	Pasywny	OK	OK	100%	100%
10	AMD-101	AMD-101 (kontaktron)	0000435	-	7	4	20	Pasywny	OK	OK	87%	100%
11	AMD-101	^ (wejście NC)	0000435	-	7	4	20	Pasywny	OK	OK	87%	100%
12	AMD-101	AMD-101 (kontaktron)	0001445	-	8	4	20	Pasywny	OK	OK	100%	100%
13	AMD-101	^ (wejście NC)	0001445	-	8	4	20	Pasywny	OK	OK	100%	100%
14	ARF-100	ARF-100 (tester zasięgu)	0000500	-	9	1	20	Pasywny	OK	OK	100%	100%

Wyjścia: [1-8] [9-24] [25-48] [NO NC]

Wejścia: [1-24] [NO]

Tryb testowy:

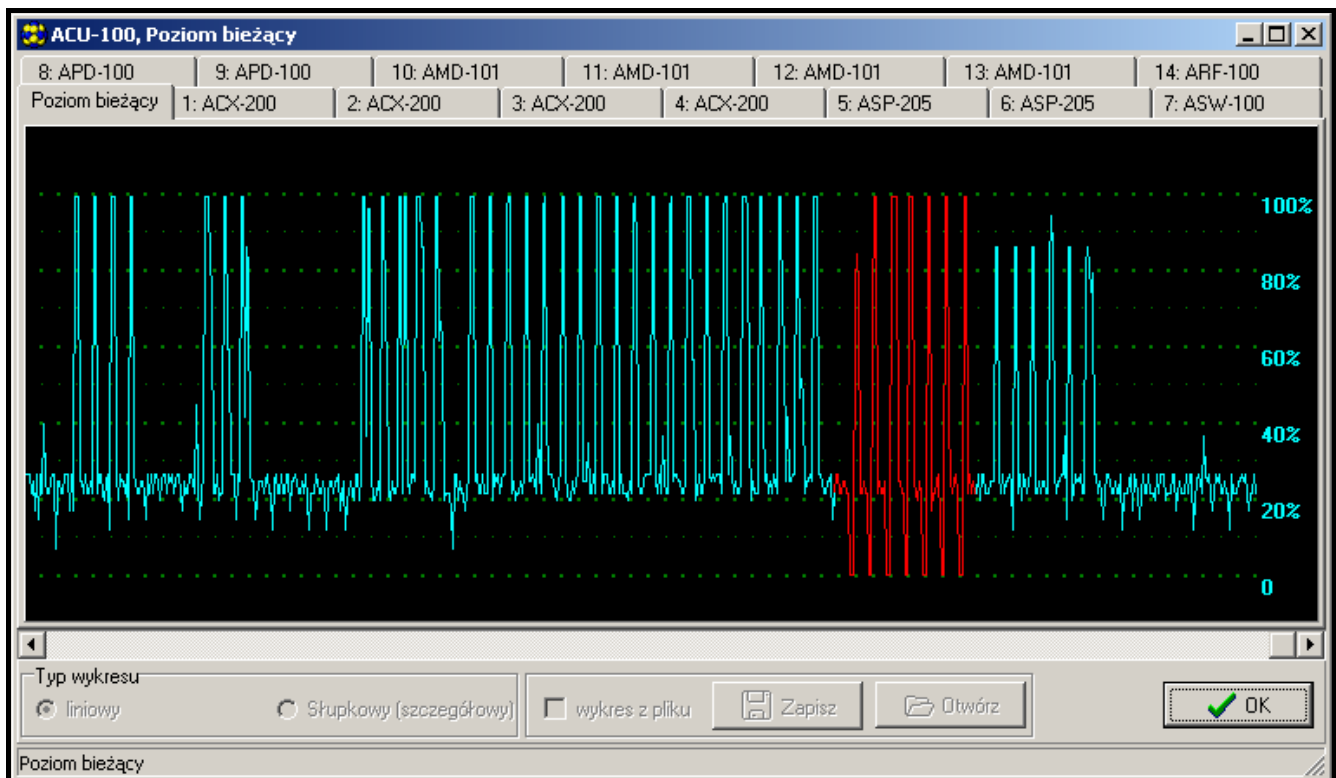
Nowe urządzenie:

Zsynchronizuj:

Usuń urządzenie:

Com1 ACU-100

Rys. 18. Okno obsługi kontrolera ACU-100 w programie DLOAD10.



Rys. 19. Okno programu DLOAD10 z wykresem poziomu sygnału radiowego odbieranego przez kontroler.



## 6.5 OPIS FUNKCJI, OPCJI I POLECEŃ

**Identyfikator** – identyfikator w programie DLOAD10 ma za zadanie chronić kontroler przed próbą przeprogramowania przez osoby niepowołane. Identyfikator składa się z 16 znaków. Fabrycznie są to same cyfry 0. W ich miejsce można wpisać cyfry od 0 do 9 i litery od A do F. Program nie nawiąże komunikacji z kontrolerem jeśli nie zostanie wprowadzony poprawny identyfikator. Jeżeli na komputerze zapisane zostały wcześniej dane systemu, do którego chcemy obecnie uzyskać dostęp, to na ekranie pojawi się okno z listą plików zawierających dane ze zgodnym identyfikatorem. Można wybrać jeden z tych plików, aby nawiązać komunikację.

**Hasło serwisowe** – hasło w manipulatorze ma za zadanie chronić kontroler przed próbą przeprogramowania przez osoby niepowołane. Fabrycznie ma ono postać: 12345. Można je zmienić na dowolny ciąg 8 cyfr. Bez wprowadzenia poprawnego hasła nie jest możliwe uruchomienie trybu serwisowego kontrolera w manipulatorze.

**Nowe urządzenie** – polecenie uruchamiające procedurę dodawania nowych urządzeń bezprzewodowych do systemu.

**Usuń urządzenie** – polecenie uruchamiające procedurę usuwania urządzeń bezprzewodowych z systemu.

**Nazwy urządzeń** – urządzeniom bezprzewodowym zarejestrowanym w kontrolerze można nadawać nazwy. Nie dotyczy to współpracy kontrolera z centralami z serii INTEGRA.

**Numery seryjne** – funkcja serwisowa w manipulatorze LCD podłączonym do kontrolera, pozwalająca sprawdzić numery seryjne urządzeń bezprzewodowych obecnych w systemie. W programach DLOADX i DLOAD10 numer seryjny wyświetlany jest na bieżąco przy każdym zarejestrowanym w kontrolerze urządzeniu.

**Wejścia** – dla każdego urządzenia bezprzewodowego zarejestrowanego w kontrolerze należy wskazać wejście, które będzie sterować jego pracą. Nie dotyczy to współpracy kontrolera z centralami alarmowymi z serii INTEGRA.

### **Uwagi:**

- *Przy dodawaniu do systemu nowego urządzenia bezprzewodowego jako wejście sterujące domyślnie wskazywane jest wejście 1.*
- *Po wprowadzeniu numeru wejścia większego niż 24 wejście sterujące urządzeniem będzie zawsze aktywne.*

**Wyjścia** – urządzenia bezprzewodowe przypisuje się do poszczególnych wyjść kontrolera. Nie dotyczy to central alarmowych CA-64 (przypisanie do wyjścia jest możliwe, ale wyjścia nie są wykorzystywane do komunikacji z centralą) i INTEGRA.

**Uwaga:** *Przy dodawaniu do systemu nowego urządzenia bezprzewodowego jest ono domyślnie przypisywane do wyjścia 1.*

**USTAWIENIA** – przejście do podmenu w manipulatorze podłączonym do kontrolera.

**Okres odpytywania** – komunikacja kontrolera z urządzeniami bezprzewodowymi odbywa się w określonych odstępach czasu. Kontroler zbiera wówczas informacje o stanie urządzeń oraz ewentualnie wysyła polecenia do urządzeń np. przełącza czujki w stan aktywny/pasywny, włącza/wyłącza tryb testowy i zmienia konfigurację urządzeń. Okres odpytywania może wynosić **12**, **24** albo **36** sekund. Im rzadziej odbywa się komunikacja między kontrolerem a urządzeniami bezprzewodowymi, tym więcej urządzeń bezprzewodowych może pracować we wzajemnym zasięgu. Dla 12s maksymalna ilość urządzeń wynosi 150, dla 24s - 300, a dla 36s - 450. Poza okresem odpytywania do kontrolera wysyłane są informacje o sabotażach urządzeń oraz o naruszeniach czujek znajdujących się w stanie aktywnym.

**Filtr [Filtr braku obecności]** – można zdefiniować, po ilu odpytaniach bez odpowiedzi zgłoszony zostanie brak komunikacji. Można wprowadzić wartości z zakresu od 0 do 50. Wpisanie cyfry 0 wyłącza kontrolę obecności urządzenia w systemie.

**Konfiguracja** – niektóre z urządzeń bezprzewodowych (np. czujki APD-100, sygnalizatory ASP-105) udostępniają dodatkowe opcje, które można skonfigurować drogą radiową.

**Sygnalizacja problemu** – jeśli uaktywni się którekolwiek z wyjść funkcyjnych kontrolera (TPR, CON, JAM lub LBA), może to być sygnalizowane przy pomocy świecenia diody LED lub dźwięku. Opcja nie jest dostępna przy współpracy kontrolera z centralami alarmowymi z serii INTEGRA.

**Typ wejść** – wejścia sterujące mogą być zaprogramowane jako NO (normalnie otwarte) lub NC (normalnie zamknięte). Wejścia sterujące nie są wykorzystywane przy współpracy kontrolera z centralami alarmowymi z serii INTEGRA, dlatego opcja ta nie jest wówczas dostępna.

**Typ wyjść** – wyjścia kontrolera oraz modułów ACX-100 mogą być zaprogramowane jako NO (normalnie otwarte) lub NC (normalnie zamknięte). Opcja nie jest dostępna przy współpracy kontrolera z centralami alarmowymi z serii INTEGRA.

**Restart ustawień** – funkcja dostępna tylko w manipulatorze LCD podłączonym do kontrolera, przywracająca ustawienia fabryczne.

**TESTY** – przejście do podmenu w manipulatorze podłączonym do kontrolera.

**Poziom sygnału** – funkcja dostępna w manipulatorze LCD, pozwalająca sprawdzić poziom sygnału odbieranego z urządzeń bezprzewodowych. Poziom sygnału jest przedstawiany w formie procentowej. W programie DLOAD10 poziom sygnału jest obrazowany na bieżąco w formie graficznej, bez konieczności uruchamiania jakiegokolwiek funkcji. W programie DLOADX informacje o poziomie sygnału podawane są w oknie „Urządzenia bezprzewodowe”.

**Stan komunikacji** – funkcja dostępna w manipulatorze LCD podłączonym do kontrolera, pozwalająca sprawdzić, z którymi urządzeniami komunikacja jest poprawna, z którymi nie ma komunikacji, a z którymi przejściowo nie było komunikacji. W programie DLOAD10 wszystkie informacje dotyczące komunikacji są podawane na bieżąco, bez konieczności uruchamiania jakiegokolwiek funkcji. W manipulatorze LCD systemu INTEGRA informacje o ewentualnym braku komunikacji podawane są w menu użytkownika w podmenu AWARIE, a w programie DLOADX w oknie „Awarie”.

**Stan sabotażu** – funkcja dostępna w manipulatorze LCD podłączonym do kontrolera, pozwalająca sprawdzić, które z urządzeń bezprzewodowych są lub były sabotowane. W programie DLOAD10 wszystkie informacje dotyczące sabotaży są podawane na bieżąco, bez konieczności uruchamiania jakiegokolwiek funkcji. W manipulatorze LCD systemu INTEGRA oraz programie DLOADX można sprawdzić, czy wystąpił sabotaż urządzenia bezprzewodowego lub kontrolera przy pomocy funkcji PRZEGLĄD ZDARZEŃ. Ponadto w programie DLOADX informacje o ewentualnych sabotażach urządzeń bezprzewodowych można znaleźć w oknie „Podgląd stanu wejść”.

**Stan baterii** – funkcja dostępna w manipulatorze LCD podłączonym do kontrolera, pozwalająca sprawdzić stan baterii urządzeń bezprzewodowych. W programie DLOAD10 informacje dotyczące słabej baterii są podawane na bieżąco, bez konieczności uruchamiania jakiegokolwiek funkcji. W manipulatorze LCD systemu INTEGRA informacje o słabych bateriach podawane są w menu użytkownika w podmenu AWARIE, a w programie DLOADX w oknie „Awarie”. W zależności od typu urządzenia komunikat o słabej baterii może oznaczać: słabą baterię (czujka) / brak zasilania zewnętrznego (sygnalizator) / rozładowany akumulator (sygnalizator).

**Uwaga:** Po wskazaniu niskiego poziomu baterii, należy ją wymienić w czasie 2-3 tygodni.

**Zagłuszanie** – funkcja dostępna w manipulatorze LCD podłączonym do kontrolera, pozwalająca sprawdzić, czy pracy systemu bezprzewodowego nie zagłusza jakiegokolwiek urządzenie, które emituje fale radiowe na tej samej częstotliwości. Jeśli zjawisko zagłuszania wystąpiło, podawana jest informacja o tym, ile razy, oraz o jego amplitudzie. W programie DLOAD10 wszystkie informacje dotyczące zagłuszania są podawane na bieżąco, bez konieczności uruchamiania jakiegokolwiek funkcji. W manipulatorze LCD systemu INTEGRA informacje o ewentualnym zagłuszaniu podawane są w menu użytkownika w podmenu AWARIE, a w programie DLOADX w oknie „Awarie”.

**Tryb testowy** – załączenie trybu testowego sprawia, że wszystkie urządzenia bezprzewodowe sygnalizują miganiem diody komunikację z kontrolerem. Czujki informują na diodach LED o naruszeniach i sabotażach. Przy normalnej pracy urządzeń bezprzewodowych sygnalizacja na diodach LED jest wyłączona ze względu na oszczędność energii. W trybie testowym zablokowana jest sygnalizacja alarmu sabotażowego w sygnalizatorach. Po wyłączeniu trybu testowego jego faktyczne zakończenie nastąpi w najbliższym okresie odpytywania. Tryb testowy zostanie wyłączony automatycznie po 30 minutach od:

- uruchomienia trybu testowego przy pomocy programu DLOADX. Otwarcie w tym czasie okna URZĄDZENIA BEZPRZEWODOWE w programie DLOADX wydłuży tryb testowy (30 minut odliczane będzie od momentu zamknięcia tego okna),
- zakończenia trybu serwisowego w centrali INTEGRA albo w manipulatorze podłączonym do kontrolera,
- zamknięcia programu DLOAD10.

**Kasowanie pamięci** – polecenie kasujące pamięć, w której zawarte są informacje o sabotażach urządzeń bezprzewodowych, o słabej baterii oraz o zagłuszaniu.

**Restart testu łączności** – polecenie dostępne tylko w programach DLOAD10 i DLOADX, pozwalające wyzerować **test łączności**. Test łączności polega na tym, że obserwowany jest cykl odpytywania. Jeśli w trakcie kolejnego odpytywania któreś z urządzeń nie nawiąże komunikacji z kontrolerem, jest to rejestrowane i obrazowane w postaci pogorszenia jakości komunikacji. Test ten prowadzony jest na bieżąco, a jego wyniki wizualizowane są jako **Jakość łączności** w formie procentowej.

**Synchronizacja** – kontroler ACU-100 sprawdza, czy w jego zasięgu pracują inne systemy bezprzewodowe, a jeśli tak, to dopasowuje do nich okres odpytywania. Synchronizacja odbywa się automatycznie przy uruchomieniu kontrolera oraz po każdej operacji dodawania/usuwania obsługiwanych przez niego urządzeń. Dodatkowo można ją uruchomić ręcznie przy pomocy tego polecenia.

**Napięcie zasilania** – funkcja w manipulatorze LCD pozwalająca sprawdzić poziom napięcia zasilania kontrolera. W programach DLOAD10 i DLOADX informacja o napięciu zasilania jest podawana na bieżąco, bez konieczności uruchamiania jakiegokolwiek funkcji.

**Sabotaże modułów we./wy.** – informacja o komunikacji kontrolera z modułami rozszerzeń wejść i wyjść ACX-100 dostępna tylko w programie DLOAD10. Brak komunikacji jest interpretowany jako sabotaż modułu.

**Sabotaż alarmuje w strefie [Sabotaż ekspandera]** – opcja dostępna przy współpracy z centralą z serii INTEGRA. Pozwala wskazać, w której strefie zostanie wywołany alarm w przypadku sabotażu kontrolera.

**Bez blokady po trzech sabotażach** – opcja dostępna przy współpracy z centralą z serii INTEGRA. Kontroler generuje alarm po otwarciu styku sabotażowego. Normalnie, jeżeli 3 kolejne alarmy sabotażowe nie zostaną skasowane, zostanie zablokowana sygnalizacja kolejnych alarmów sabotażowych. Zapobiega to wielokrotnemu zapisywaniu takich samych zdarzeń w pamięci centrali. Opcja pozwala na wyłączenie blokady.

**Zawsze aktywna** – opcja dostępna przy współpracy z centralą z serii INTEGRA, umożliwiająca przełączenie czujki w stan aktywny na stałe.

**Koniec TS** – funkcja kończąca tryb serwisowy w manipulatorze.

## 7. PRZYWRACANIE USTAWIENÍ FABRYCZNYCH KONTROLERA

---

Fabrycznie zaprogramowane są następujące parametry:

- hasło serwisowe: 12345;
- identyfikator DLOAD10: 0000000000000000;
- okres odpytywania: 24s;
- sygnalizacja problemu: dioda LED;
- brak zarejestrowanych urządzeń bezprzewodowych.

Ustawienia fabryczne można przywrócić przy pomocy **funkcji RESTART USTAWIENÍ** w manipulatorze podłączonym do kontrolera lub drogą **restartu sprzętowego**. Aby przywrócić ustawienia przy pomocy restartu sprzętowego należy:

1. Odłączyć zasilanie kontrolera.
2. Odłączyć przewody podłączone do magistrali komunikacyjnej kontrolera.
3. Zewrzeć zaciski CLK i DAT.
4. Podłączyć zasilanie. W chwilę po podłączeniu zasilania dioda sygnalizująca stan pracy zacznie świecić na czerwono. Po przywróceniu ustawień fabrycznych dioda zmieni kolor świecenia na zielony.
5. Rozewrzeć zaciski CLK i DAT.
6. Odłączyć zasilanie kontrolera.
7. Ponownie podłączyć przewody do magistrali komunikacyjnej kontrolera.
8. Ponownie podłączyć zasilanie kontrolera.

## 8. DANE TECHNICZNE

---

Pasma częstotliwości pracy .....	868,0MHz ÷ 868,6MHz
Ilość obsługiwanych urządzeń bezprzewodowych .....	48
Zasięg .....	do 150m (w terenie otwartym)
Znamionowe napięcie zasilania .....	12V DC ±15%
Średni pobór prądu .....	60mA ÷ 120mA (w zależności od konfiguracji)
Obciążalność prądowa wyjść .....	50mA
Zakres temperatur pracy .....	0°C...+55°C
Wymiary obudowy OPU-1 A .....	126x158x32mm

## 9. HISTORIA ZMIAN W TREŚCI INSTRUKCJI

W tabeli opisane zostały zmiany w treści w odniesieniu do instrukcji napisanej dla kontrolera ACU-100 z oprogramowaniem v1.03.

DATA	WERSJA PROGRAMU	WPROWADZONE ZMIANY
2005-09	1.04	<ul style="list-style-type: none"> <li>• Dodano informacje dotyczące możliwości programowania wyjść kontrolera i modułu ACX-100 jako typu NO i NC (s. 7 i 40).</li> <li>• Dodano opis sposobu sygnalizacji aktywności wyjść funkcyjnych (s. 8).</li> <li>• Uzupełniono menu trybu serwisowego manipulatora LCD podłączonego do kontrolera (s. 36).</li> </ul>
2006-11	1.05	<ul style="list-style-type: none"> <li>• Rozdział dotyczący wyjść kontrolera uzupełniono o informacje związane z nowymi urządzeniami bezprzewodowymi (s. 7).</li> <li>• Dodano informacje dotyczące nowych urządzeń bezprzewodowych systemu ABAX: ekspandera wejść i wyjść przewodowych ACX-200 (s. 8 i 16), bezprzewodowego sygnalizatora wewnętrznego ASP-205 (s. 9 i 21), sterowników bezprzewodowych 230V AC ASW-100 E i ASW-100 F (s. 9 i 23) i testera poziomu sygnału radiowego ARF-100 (s. 10 i 24).</li> <li>• Zmodyfikowano rozdział poświęcony dodawaniu nowych urządzeń do systemu ABAX (s. 14-15).</li> <li>• Uzupełniono rozdział poświęcony współpracy kontrolera ACU-100 z centralami z serii INTEGRA (s. 25).</li> <li>• Dodano informacje dotyczące możliwości diagnostyki kontrolera ACU-100 pracującego w konfiguracji ekspandera urządzeń bezprzewodowych do central z serii INTEGRA przy pomocy programu DLOAD10 (s. 32 i 37).</li> <li>• Uzupełniono informacje dotyczące „Trybu testowego” (s. 41).</li> </ul>

SATEL sp. z o.o.  
 ul. Schuberta 79  
 80-172 Gdańsk  
 tel. 0-58 320 94 00; serwis 0-58 320 94 30  
 dz. techn. 0-58 320 94 20; 0-604 166 075  
 info@satel.pl  
 www.satel.pl