



KONWERTER ŚWIATŁOWODOWY DANYCH INT-FI



int-fi_pl 10/09

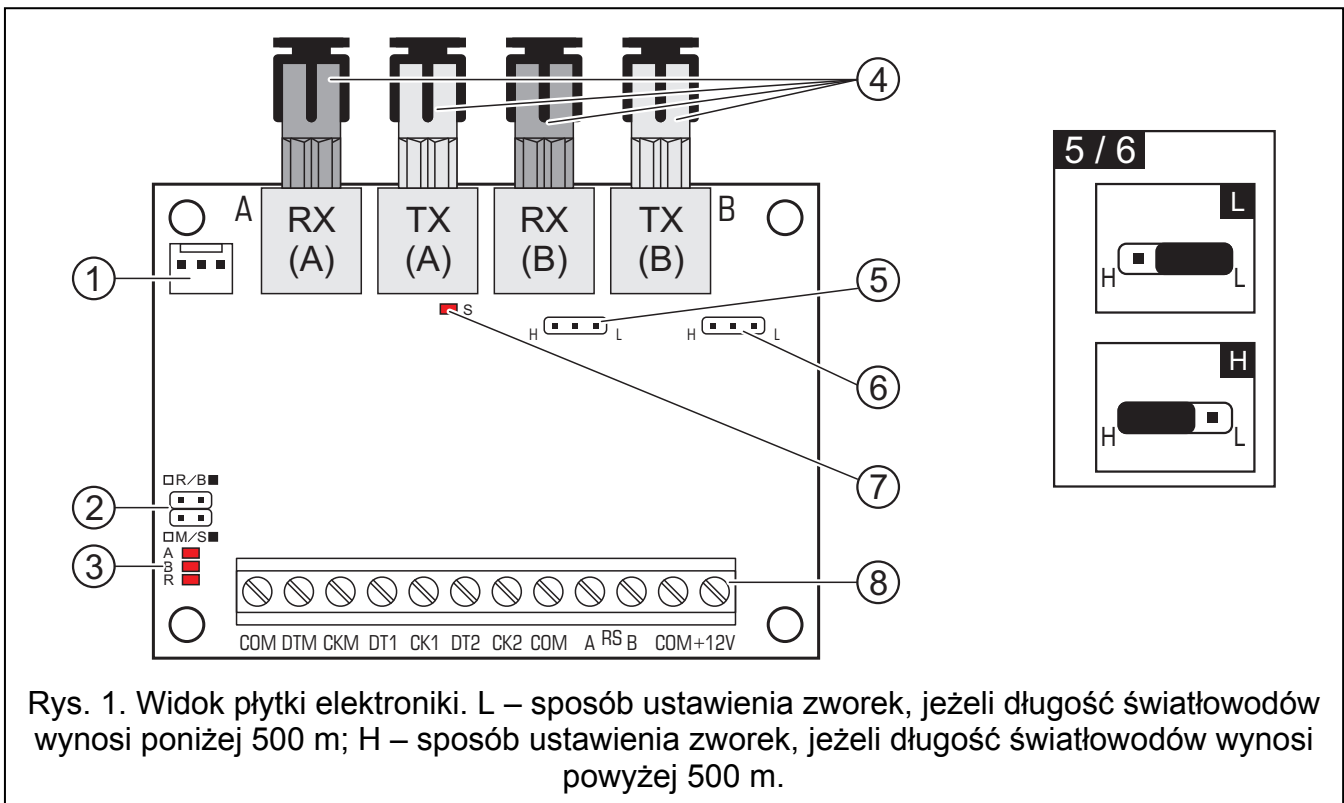
Konwerter INT-FI umożliwia konwersję i transmisję danych przy pomocy kabli światłowodowych. Jest dedykowany do współpracy z magistralami komunikacyjnymi central alarmowych z serii INTEGRA lub z magistralą RS-485 systemu kontroli dostępu ACCO. Pozwala wydłużyć maksymalną odległość między urządzeniami do 4 km.

Instrukcja dotyczy konwertera INT-FI z oprogramowaniem w wersji 1.01.

1. Właściwości konwertera

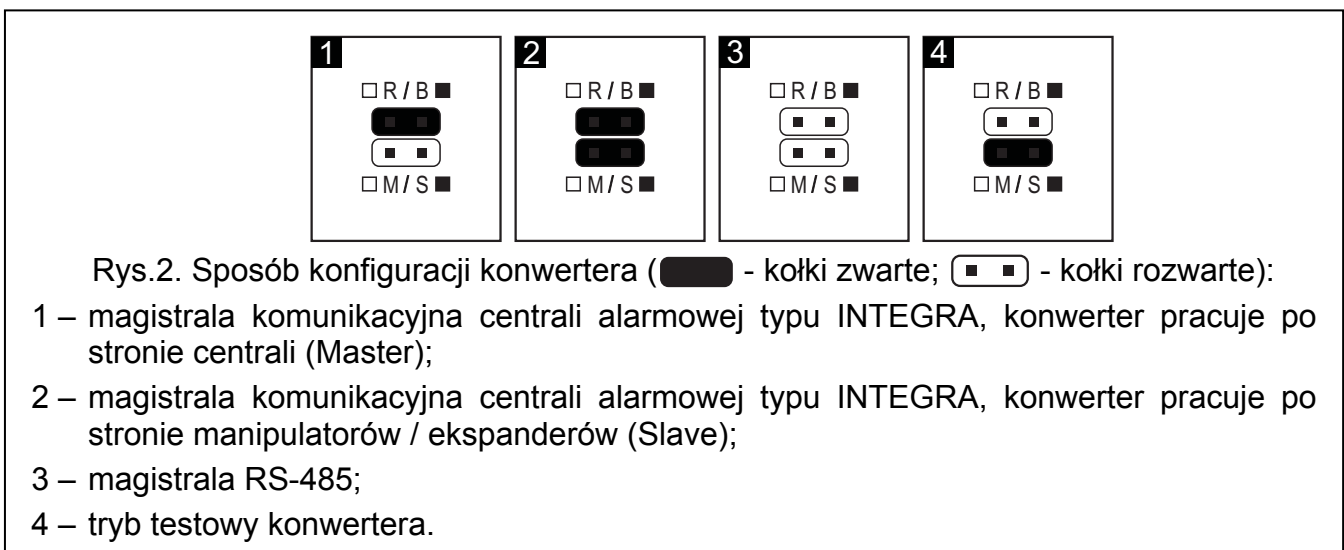
- Konwersja sygnałów przesyłanych magistralami manipulatorów lub ekspanderów centrali alarmowej z serii INTEGRA oraz magistralą RS-485 systemu kontroli dostępu ACCO.
- 4 gniazda do podłączenia dwóch par światłowodów (w każdej parze jeden światłowod nadawczy i jeden odbiorczy).
- Zaciski do podłączenia sygnałów elektrycznych z trzech magistral komunikacyjnych central alarmowych z serii INTEGRA (jednej manipulatorów i dwóch ekspanderów) lub jednej magistrali RS-485 systemu kontroli dostępu ACCO.
- Możliwość pracy w różnych konfiguracjach w zależności od ustawienia zworek na kołkach na płycie elektroniki.
- Tryb testowy umożliwiający sprawdzenie poprawności transmisji danych.
- Diody LED sygnalizujące wybraną konfigurację.
- Zasięg transmisji między dwoma konwerterami do 2 km.
- Możliwość łączenia trzech konwerterów w łańcuch.
- W przypadku połączenia typu kaskada (łańcuch – patrz: rys. 6) możliwość zwiększenia zasięgu transmisji do 4 km.
- Współpraca z popularnymi światłowodami wielomodowymi.
- Możliwość uaktualniania oprogramowania konwertera (firmware).
- Wysoka odporność komunikacji na zakłócenia.
- Zapewnienie izolacji galwanicznej urządzeń.

2. Opis płytki elektronicznej



Objaśnienia do rysunku 1:

- 1 – port RS-232 (standard TTL) do podłączenia portu szeregowego COM komputera. W celu uaktualnienia oprogramowania konwertera (firmware) gniazdo należy połączyć z komputerem przy pomocy kabla produkowanego przez firmę SATEL (komplet DB9FC/RJ-KPL).
- 2 – kołki do konfiguracji konwertera. Fabrycznie na wszystkie kołki zworki są założone.



3 – diody diagnostyczne sygnalizujące konfigurację konwertera:

- 1) w przypadku magistral komunikacyjnych centrali alarmowej lub magistrali RS-485:
 - A – zworka założona na kołki R/B,
 - B – zworki założone na kołki R/B i M/S,
 - R – zworki zdjęte z kołków R/B i M/S.

- 2) w przypadku konwertera pracującego w trybie testowym:
- A** – dioda informuje o pracy interfejsu A:
 - świeci – transmisja danych przebiega prawidłowo,
 - miga – dane, które zostały odebrane są błędne,
 - nie świeci – istnieje możliwość wystąpienia uszkodzenia światłowodu podłączonego do gniazda RX.
 - B** – dioda informuje o pracy interfejsu B:
 - świeci – transmisja danych przebiega prawidłowo,
 - miga – dane, które zostały odebrane są błędne,
 - nie świeci – istnieje możliwość wystąpienia uszkodzenia światłowodu podłączonego do gniazda RX.
 - R** – dioda miga równomiernie – uruchomiony jest tryb testowy konwertera.
- 4 – gniazda typu S/T do podłączenia światłowodów wielomodowych o średnicy 50/125 μm lub 62,5/125 μm . Na płycie elektroniki znajdują się dwa interfejsy światłowodowe – A (pierwotny) i B (rozszerzający, którego rola uzależniona jest od sposobu podłączenia urządzeń – patrz rysunki 5 i 6). Do każdego z nich podłącza się parę światłowodów: RX – odbiorczy (receive) i TX – nadawczy (transmit).
- 5 – kołki umożliwiające zmianę natężenia prądu diody nadajnika w zależności od długości światłowodów interfejsu A.
- 6 – kołki umożliwiające zmianę natężenia prądu diody nadajnika w zależności od długości światłowodów interfejsu B.
- 7 – dioda LED sygnalizująca świeceniem obecność zasilania i działanie programu.
- 8 – zaciski
- COM** – masa,
 - DTM** – dane magistrali manipulatorów,
 - CKM** – zegar magistrali manipulatorów,
 - DT1** – dane pierwszej magistrali ekspanderów,
 - CK1** – zegar pierwszej magistrali ekspanderów,
 - DT2** – dane drugiej magistrali ekspanderów,
 - CK2** – zegar drugiej magistrali ekspanderów,
 - A^{RS} B** – zaciski do podłączenia magistrali RS-485,
 - +12V** – wejście zasilania.

3. Montaż



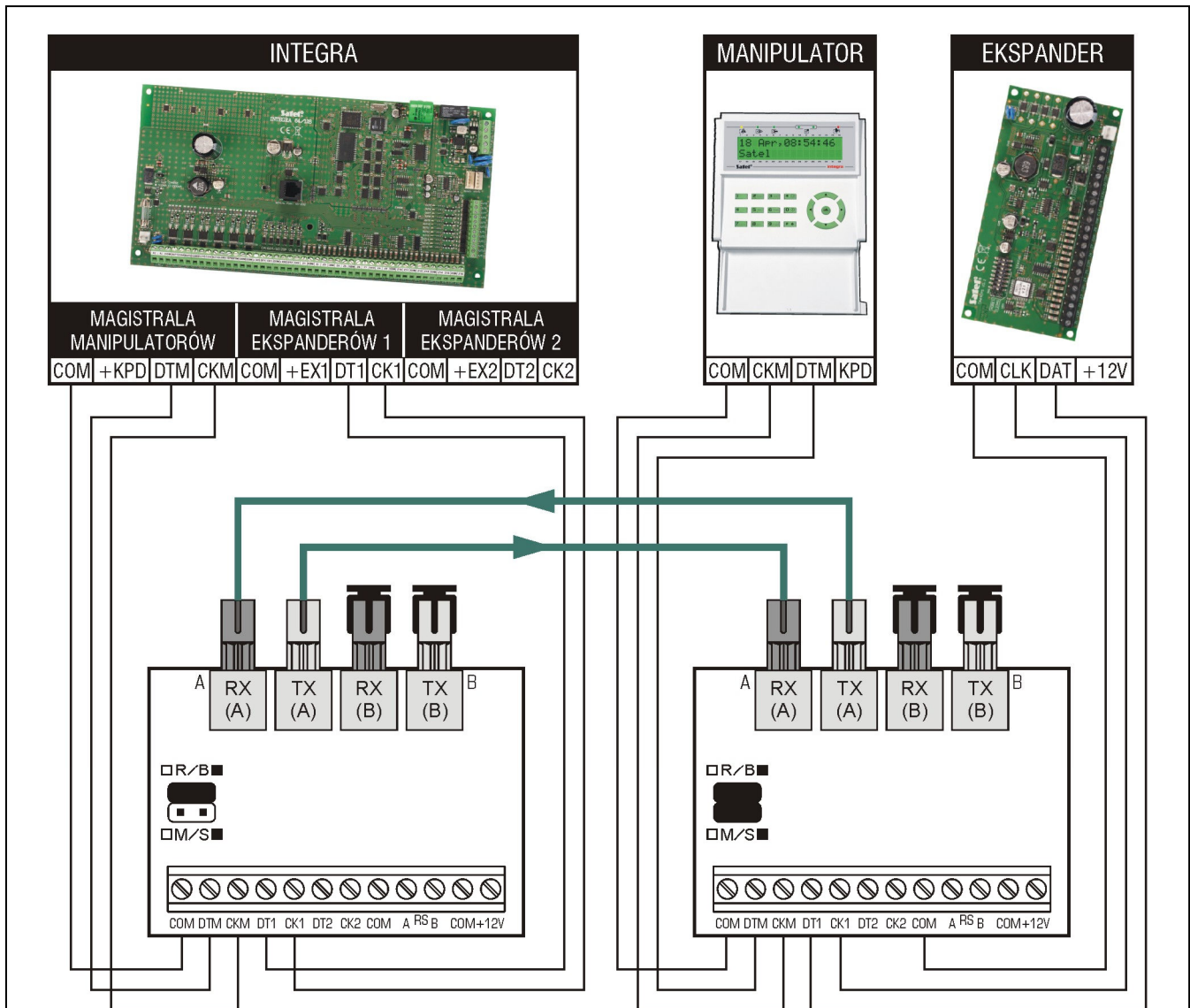
Wszystkie połączenia elektryczne należy wykonywać przy odłączonym zasilaniu.

Konwerter INT-FI powinien być instalowany w pomieszczeniach zamkniętych, o normalnej wilgotności powietrza. Miejsce montażu urządzenia powinno zapewniać ochronę przed dostępem osób niepowołanych.

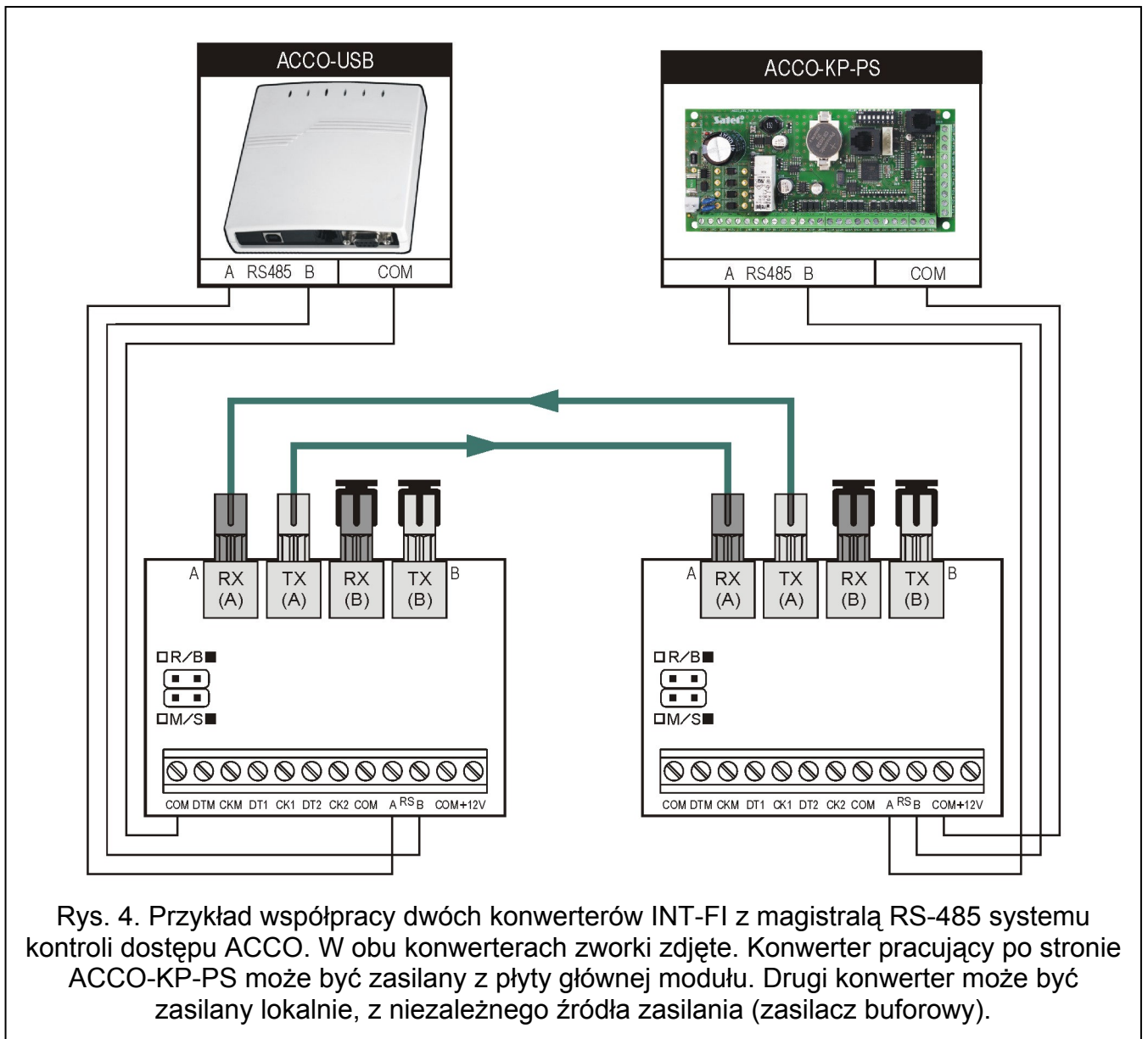
Podłączenie do magistral komunikacyjnych oraz do źródła zasilania należy wykonać typowym nieekranowanym kablem prostym stosowanym w systemach alarmowych (nie zaleca się stosowania kabla typu „skrętka”). Podłączenie do magistrali RS-485 należy wykonać przy pomocy kabla typu UTP (skrętka nieekranowana). Długość kabla światłowodowego łączącego dwa konwertery INT-FI może wynosić do **2 km**.

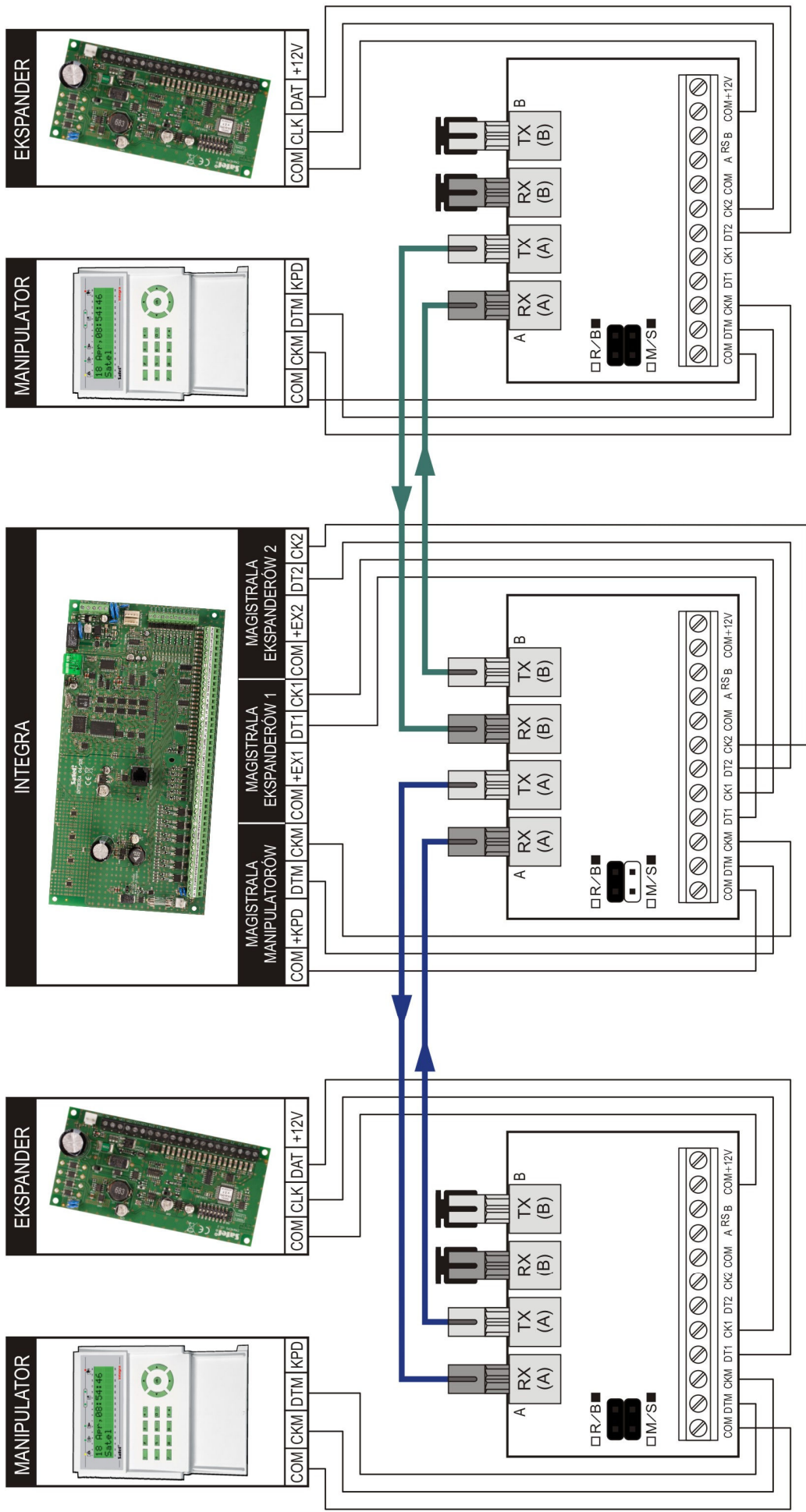
Uwagi:

- Wyboru konfiguracji za pomocą zwerek na kołkach R/B i M/S należy dokonać przed włączeniem zasilania.
- Odległość konwertera INT-FI pracującego w konfiguracji Master od centrali oraz odległość manipulatora i ekspandera od konwertera INT-FI pracującego w konfiguracji Slave może wynosić do **100 m**.
- Nie należy zdejmować zaślepek z gniazd niewykorzystanych światłowodów.

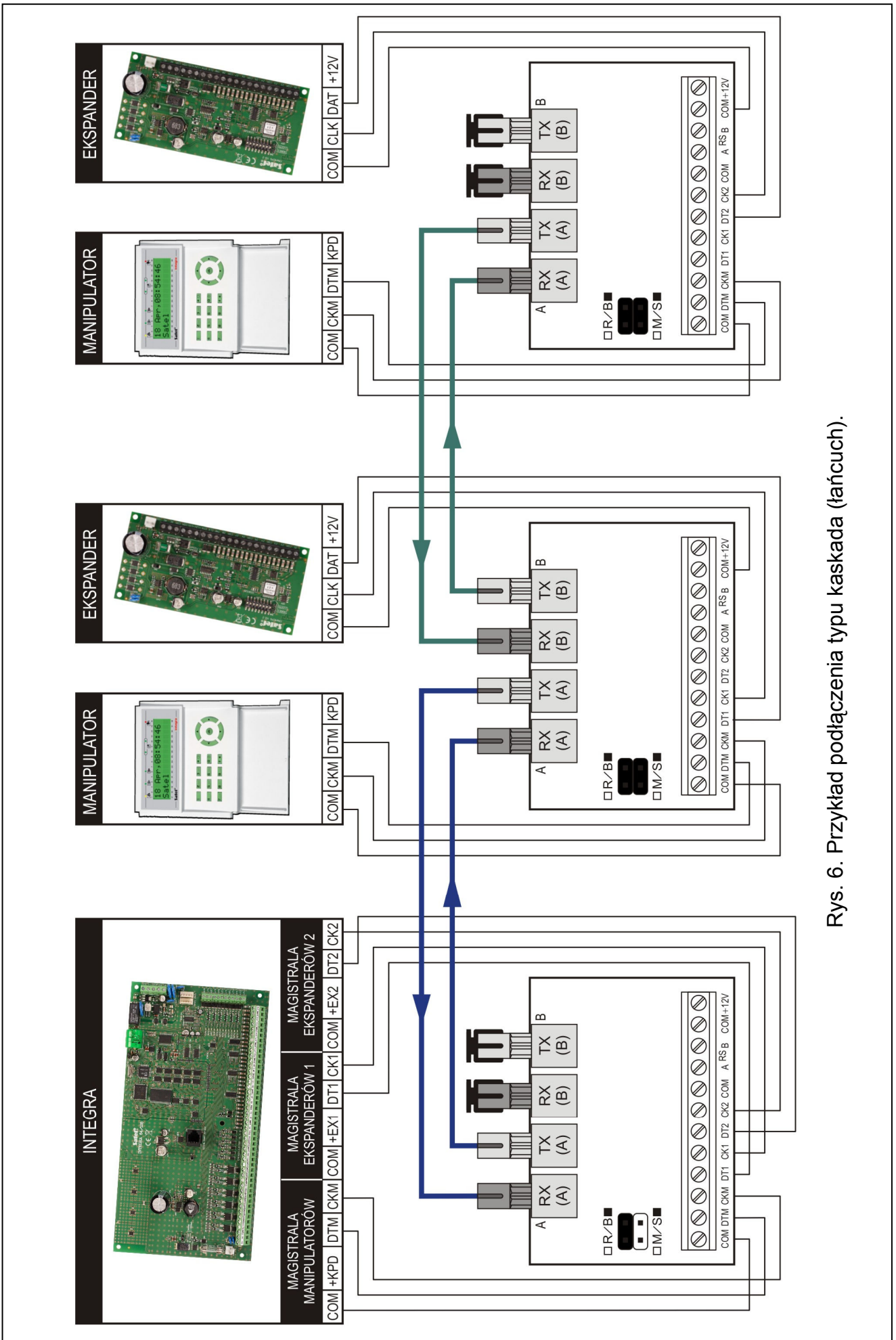


Rys. 3. Przykład współpracy dwóch konwerterów INT-FI z magistralami komunikacyjnymi centrali alarmowej typu INTEGRA. Konwerter po stronie centrali w konfiguracji Master (zworka M/S zdjęta), konwerter po stronie manipulatora i ekspandera – w konfiguracji Slave (zworka M/S założona). Konwerter pracujący po stronie centrali może być zasilany z płyty głównej centrali. Drugi konwerter może być zasilany lokalnie, z niezależnego źródła zasilania (zasilacz buforowy, ekspander z zasilaczem). Do konwertera pracującego w konfiguracji Slave można podłączyć większą liczbę manipulatorów i ekspanderów niż pokazano na rysunku.





Rys. 5. Przykład podłączenia typu gwiazda. Jest ono wskazane, gdy zaistnieje potrzeba poprowadzenia światłowódów o różnych długościach lub w dwóch różnych kierunkach od centrali. Obie pary światłowódów przekazują sygnały do / z centrali, ale każda para do / z innych manipulatorów i ekspanderów.



Rys. 6. Przykład podłączenia typu kaskada (łańcuch).

4. Tryb testowy

Tryb testowy umożliwia sprawdzenie poprawności transmisji danych w obu kierunkach między dwoma konwerterami INT-FI. Zaleca się jego uruchomienie przed instalacją pozostałych urządzeń systemu alarmowego. W celu uruchomienia trybu testowego należy:

1. Wyłączyć zasilanie w obu konwerterach.
2. Ustawić w odpowiedniej konfiguracji zworki na kołkach R/B i M/S w obu urządzeniach (zworka R/B zdjęta, zworka M/S założona).
3. Podłączyć prawidłowo światłowody do obu konwerterów (patrz rozdział: Opis płytki elektroniki).
4. Włączyć zasilanie.
5. Sprawdzić stan transmisji danych na diodach w obu urządzeniach.

Uwaga: Jeżeli długość światłowodu przekracza 500 metrów, należy pamiętać o prawidłowym ustawieniu zworek na kołkach H/L.

5. Dane techniczne

Napięcie zasilania	12 V DC \pm 15%
Pobór prądu w stanie gotowości	120 mA \pm 20%
Maksymalny pobór prądu	160 mA
Klasa środowiskowa	II
Zakres temperatur pracy	-10...+55 °C
Wymiary płytki elektroniki	80 x 57 mm
Masa	125 g

Aktualną treść deklaracji zgodności EC i certyfikatów można pobrać ze strony internetowej www.satel.pl



SATEL sp. z o.o.
ul. Schuberta 79
80-172 Gdańsk
POLSKA
tel. 0-58 320 94 00; serwis 0-58 320 94 30
dz. techn. 0-58 320 94 20; 0 604 166 075
info@satel.pl
www.satel.pl