

ANLEITUNG FÜR DEN ERRICHTER

Alarmzentrale

CA6 plus

(Programmversion 5.04)

Satel[®]
GDAŃSK





SICHERHEITSHINWEISE

Aus Sicherheitsgründen sollte das Alarmsystem nur durch Sachkundige installiert werden.

Einige Komponenten des Alarmsystems können eine Gefahr darstellen, daher sollten alle Bauteile an einem für unbefugte Personen unzugänglichen Ort aufbewahrt werden.

Bevor Sie Ihre Alarmanlage in Betrieb nehmen, lesen Sie bitte erst sorgfältig die Bedienungsanleitung, damit eine unfallfreie Nutzung gewährleistet werden kann. Alle Verbindungsarbeiten sollten in spannungsfreien Zustand (Speisespannung ausgeschaltet!) durchgeführt werden.

Schalten Sie die Stromversorgung aus, bevor Sie Wartungsarbeiten durchführen, besonders beim Austausch von Sicherungen. Verwenden Sie nur Sicherungen mit den identischen Parametern.




Verwenden Sie nur von dem Hersteller empfohlene Gehäuse und Aufladegeräte.

Es ist nicht zulässig in die Konstruktion einzugreifen oder selbständige Reparaturen vorzunehmen. Das betrifft insbesondere Änderungen in den Bauelementen des Systems. Alle Wartungs- bzw. Reparaturarbeiten sollten durch ein autorisiertes Personal durchgeführt werden (Errichter bzw. Servicetechniker).

ACHTUNG!

Der Anschluss an die Zentrale eines völlig entladenen Akkumulators (die Spannung an den Akkumulatorklemmen bei nicht angeschlossener Belastung ist kleiner als 11V) ist unzulässig. Um Beschädigungen der Anlagen zu vermeiden, muss der entladene bzw. noch nie benutzte Akku zuerst mit einem geeigneten Ladegerät aufgeladen werden.

Das Alarmsystem ist mit einem Bleiakkumulator ausgerüstet. Verbrauchte Akkumulatoren sollten entsprechend den gültigen Umweltschutzrichtlinien entsorgt werden (EU-Richtlinien 91/157/EEC und 93/86/EEC).

CERTIFICATE of CONFORMITY		CE
<i>Equipment type:</i> Control panel CA-6 plus	<i>Manufactured by:</i> Przedsiębiorstwo Produkcyjno-Usługowe SATEL sp.j. POLAND	
Complies Directive of Council of the European Union:		
Low Voltage Directives	73/23/EEC revised by 93/68/EEC	
EMC Directive	89/336/EEC revised by 91/263/EEC, 92/31/EEC, 93/68/EEC	
R&TTE Directive	1999/5/EC (network connection, TBR21)	
		
GDAŃSK, date: 2002-12-19	Head of Test Laboratory: Stanisław Galla	

Die Geschichte der Änderungen in der Anleitung befindet sich am Ende dieses Dokuments.

EINLEITUNG - ALLGEMEINE BESCHREIBUNG DER ZENTRALE	4
BESCHREIBUNG DER ZENTRALE	5
EINGÄNGE.....	5
AUSGÄNGE.....	5
BEDIENTEILE.....	7
KENNWÖRTER UND BERECHTIGUNGEN.....	8
BEREICHE.....	9
ÜBERWACHUNG.....	9
ÜBERTRAGUNGS- UND ANSAGEEINRICHTUNG.....	10
FERNPARAMETRIERUNG - DOWNLOAD.....	11
BEDIENUNG DER ZENTRALE	12
SCHARFSCHALTEN.....	12
UNSCHARFSCHALTEN UND LÖSCHEN DES ALARMS.....	13
BETREIBERFUNKTIONEN.....	13
<i>Kennwort ändern - [KENNWORT][*][1]</i>	14
<i>Neuen Betreiber einrichten - [KENNWORT][*][2]</i>	14
<i>Betreiber löschen (Kennwort löschen) - [KENNWORT][*][3]</i>	16
<i>Linien sperren - [KENNWORT][*][4]</i>	16
<i>Stille Überwachung einschalten - [KENNWORT][*][5]</i>	17
<i>Systemuhr (Realzeituhr) programmieren - [KENNWORT][*][6]</i>	17
<i>Ausgang ANSCHALTCONTACT einschalten - [KENNWORT][*][7]</i>	18
<i>Ausgang UMSCHALTCONTACT umschalten - [KENNWORT][*][8]</i>	18
<i>Reset der Speisespannung - [KENNWORT][*][9]</i>	19
<i>DOWNLOAD starten (Fernparametrierung) - [KENNWORT][*][0]</i>	19
BETREIBERFUNKTIONEN ÜBER EINE TASTE („HOLD DOWN“).....	19
<i>DURCHSICHT DER ALARMSPEICHERS - [5]</i>	20
<i>DURCHSICHT DES STÖRUNGSSPEICHERS - [6]</i>	20
<i>ÜBERPRÜFUNG DER AKTUELLEN STÖRUNG - [7]</i>	21
<i>EIN-/AUSSCHALTEN DES GONGSIGNALS (CHIME) - [8]</i>	21
<i>BRANDALARM (FIRE) - [*]</i>	21
<i>NOTRUFALARM - [0]</i>	22
<i>ÜBERFALLALARM (PANIC) - [#]</i>	22
MONTAGE DER ZENTRALE	22
ANSCHLUSS DES BEDIENTEILS.....	25
ANSCHLUSS DER MELDER.....	26
ANSCHLUSS DER SIGNALGEBER.....	27
ANSCHLUSS DER FERNSPRECHLEITUNG.....	29
ANSCHLUSS DES SPRACHGENERATORS.....	29
ANSCHLUSS DER STROMVERSORGUNG.....	30
INBETRIEBNAHME DER ZENTRALE.....	31
AKTIVIEREN AUSGEWÄHLTER FUNKTIONEN.....	32
<i>Telefonie – Benachrichtigung über Alarme</i>	32
<i>Datenübertragung zur Leitstelle (Überwachung)</i>	33
<i>Fernparametrierung (Download) – telefonische Kommunikation mit dem Rechner</i>	35
PARAMETRIERUNG – SERVICEFUNKTIONEN	37
<i>Servicemodus</i>	38
<i>Bitfunktionen (BIT)</i>	39
<i>Dezimalfunktionen (DEC)</i>	39
<i>Hexadezimalfunktionen (HEX)</i>	39
<i>FS-0 – Servicemodus beenden</i>	40
FUNKTIONEN ZUR PROGRAMMIERUNG DER GRUNDPARAMETER.....	40
<i>FS-1 – Servicekennwort programmieren</i>	40
<i>FS-2 – Identifikator der Zentrale programmieren (HEX)</i>	40
<i>FS-3 – Identifikator des Rechners programmieren (HEX)</i>	41
<i>FS-4 – Rufnummer des Rechners programmieren (HEX)</i>	41
<i>FS-5 – Systemoptionen programmieren (BIT)</i>	42

FS-6 – Eingangs-, -Ausgangszeitverzögerung und Alarmzeit programmieren (DEC).....	43
FS-7 – Zähler der Zählerlinien programmieren (DEC).....	44
FUNKTIONEN ZUR PROGRAMMIERUNG DER EINTEILUNG	44
FS-8 – Programmierung der Eingänge des Bereichs 1 (BIT).....	44
FS-9 – Programmierung der Eingänge des Bereichs 2 (BIT).....	44
FS-16 – Programmierung der zu sperrenden Eingänge des Bereichs 1 (BIT).....	45
FS-17 – Programmierung der zu sperrenden Eingänge des Bereichs 2 (BIT).....	45
FS-20 – Programmierung der Optionen des Bedienteils und der Bereiche (BIT)	45
FUNKTIONEN ZUR PROGRAMMIERUNG DER EINGANGSPARAMETER	46
FS-24 – Programmierung der Empfindlichkeit der Eingänge	46
FS-25 – Programmierung der Meldertypen (DEC)	47
FS-26 – Programmierung der Reaktionsarten der Eingänge (DEC).....	48
FS-27 – Programmierung der Eingangsoptionen (BIT).....	51
FS-28 – Programmierung der individuellen Eingangszeitverzögerung (DEC)	52
FUNKTIONEN ZUR PROGRAMMIERUNG DER AUSGANGSPARAMETER	53
FS-31 – Programmierung des Ausgangs OUT1.....	53
FS-32 – Programmierung der Liste der Eingänge OUT1 (BIT)	59
FS-33 – Programmierung des Ausgangs OUT2.....	59
FS-34 – Programmierung der Liste der Eingänge OUT2 (BIT)	60
FS-35 – Programmierung des Ausgangs OUT3.....	60
FS-36 – Programmierung der Liste der Eingänge OUT3 (BIT)	60
FS-37 – Programmierung des Ausgangs OUT4.....	60
FS-38 – Programmierung der Liste der Eingänge OUT4 (BIT)	60
FS-39 – Programmierung des Ausgangs OUT5.....	60
FS-40 – Programmierung der Liste der Eingänge OUT5 (BIT)	60
FUNKTIONEN ZUR PARAMETRIERUNG DER DATENÜBERTRAGUNG ZUR LEITSTELLE	60
FS-43 – Programmierung der Rufnummer der Leitstelle 1 (HEX)	60
FS-44 – Programmierung der Rufnummer der Leitstelle 2 (HEX)	60
FS-45 – Programmierung des Formats der Leitstelle 1 (HEX)	60
FS-46 – Programmierung des Formats der Leitstelle 2 (HEX)	60
FS-47 – Programmierung der Optionen der Überwachung (BIT).....	61
FUNKTIONEN ZUR PROGRAMMIERUNG VON IDENTIFIKATOREN	62
FS-48 – Programmierung des Identifikators der Ereignisse für die Leitstelle 1 (HEX)	62
FS-54 – Programmierung des Identifikators der Ereignisse für die Leitstelle 2 (HEX).....	62
FUNKTIONEN ZUR PROGRAMMIERUNG DER EREIGNISCODES FÜR EINGÄNGE	63
FS-60 – Programmierung der Alarmcodes der Eingänge (HEX).....	63
FS-61 – Programmierung der Codes der Sabotagealarme (HEX)	64
FS-63 – Programmierung der Codes der Eingangsverletzung (HEX).....	64
FS-64 – Programmierung der Codes RESTORE der Eingänge (Ende der Verletzung) (HEX).....	64
FS-65 – Programmierung der Codes TAMPER RESTORE der Eingänge (Ende der Eingangssabotage) (HEX).....	64
FS-67 – Programmierung der Ereigniszuteilung für die Leitstelle 1 - Ereignisse der Eingänge (Linienereignisse) (BIT).....	64
FS-68 – Programmierung der Ereigniszuteilung für die Leitstelle 2 - Ereignisse der Eingänge (Linienereignisse) (BIT).....	65
FUNKTIONEN ZUR PROGRAMMIERUNG DER EREIGNISCODES FÜR BEREICHE.....	65
FS-69 – Programmierung der Ereigniscodes des Bereichs 1 (HEX).....	65
FS-70 – Programmierung der Ereigniscodes des Bereichs 2 (HEX).....	65
FS-73 – Programmierung der Ereigniszuteilung für die Leitstelle 1 - Ereignisse des Bereichs 1 (BIT)	66
FS-74 – Programmierung der Ereigniszuteilung für die Leitstelle 1 - Ereignisse des Bereichs 2 (BIT)	66
FS-77 – Programmierung der Ereigniszuteilung für die Leitstelle 2 - Ereignisse des Bereichs 1 (BIT)	67
FS-78 – Programmierung der Ereigniszuteilung für die Leitstelle 2 - Ereignisse des Bereichs 2 (BIT).....	67
FUNKTIONEN ZUR PROGRAMMIERUNG DER CODES DER SYSTEMEREIGNISSE	67
FS-81 – Programmierung der Codes der Systemereignisse – Teil I (HEX).....	67
FS-82 – Programmierung der Codes der Systemereignisse – Teil II (HEX).....	67
FS-83 – Programmierung der Zuteilung der Systemereignisse für Leitstelle 1 (BIT).....	68
FS-84 – Programmierung der Zuteilung der Systemereignisse für Leitstelle 2 (BIT).....	69
FS-85 – Programmierung der Zeit der Testübertragung (DEC).....	69
FS-86 – Programmierung der Verzögerung für die Übersendung des Ereignisses "Netzausfall" (DEC) ..	70
FUNKTIONEN ZUR PROGRAMMIERUNG DER ÜBERTRAGUNGSEINRICHTUNG	70
FS-87 – Programmierung der Rufnummer 1 (HEX).....	70

<i>FS-88 – Programmierung der Rufnummer 2 (HEX)</i>	70
<i>FS-89 – Programmierung der Rufnummer 3 (HEX)</i>	70
<i>FS-90 – Programmierung der Rufnummer 4 (HEX)</i>	70
<i>FS-95 – Programmierung der Zuteilung der Bereiche und Meldungen (BIT)</i>	71
<i>FS-96 – Programmierung der Meldung 1 (Format POLPAGER)</i>	72
<i>FS-97 – Programmierung der Meldung 2 (POLPAGER)</i>	72
<i>FS-100 – Programmierung der Anzahl der Wählschleifen und Wiederholungen in einer Wählschleife (DEC)</i>	73
<i>FS-101 – Programmierung der Anzahl der Klingeltöne vor der Anrufentgegennahme (DEC)</i>	73
FUNKTIONEN ZUR PROGRAMMIERUNG DER ZEITSCHALTUHREN (TIMER)	74
<i>FS-102 – Programmierung von TIMER 1 (DEC)</i>	74
<i>FS-103 – Programmierung von TIMER 2 (DEC)</i>	74
<i>FS-104 – Programmierung von TIMER 3 (DEC)</i>	74
<i>FS-105 – Programmierung von TIMER 4 (DEC)</i>	74
<i>FS-106 – Programmierung der TIMER-Funktionen (HEX)</i>	74
SONDERFUNKTIONEN	75
<i>FS-107 – Werkseinstellungen zurücksetzen</i>	75
<i>FS-108 – Ereignisspeicher löschen</i>	75
<i>FS-109 – Identifikationskennwörter programmieren</i>	75
<i>FS-110 – Werkseitig programmierte Kennwörter zurücksetzen</i>	75
<i>FS-111 – Adresse des Bedienteils programmieren (BIT)</i>	76
<i>FS-112 – Programmierung vom Rechner im lokalen Modus starten</i>	76
<i>FS-117 – Zulässige spannungsfreie Zeit in der Fernsprechleitung (DEC)</i>	78
<i>FS-118 – Signalparameter der Cityruf-Zentrale (HEX)</i>	78
<i>FS-123 – Zählzeiten der Zähler</i>	78
<i>FS-124 – Adresse des Bedienteils automatisch ablesen</i>	78
<i>FS-125 – Funktion des Eingangs CTL (HEX) programmieren</i>	79
<i>FS-126 – Überwachungscode der Bereiche programmieren (HEX)</i>	79
<i>FS-127 – Linien, die bei Nichtverlassen des Bereichs 1 gesperrt werden</i>	79
<i>FS-128 – Linien, die bei Nichtverlassen des Bereichs 2 gesperrt werden</i>	79
<i>FS-131 – Zusätzliche Optionen programmieren (BIT)</i>	80
<i>FS-132 – Korrektur der Systemuhr programmieren (DEC)</i>	81
<i>FS-133 – Prüfung der aktuellen Zeit der Systemuhr (ohne Änderungsmöglichkeit)</i>	82
WERKSEINSTELLUNGEN ZURÜCKSETZEN, KENNWÖRTER LÖSCHEN	82
FERNPARAMETRIERUNG – DLOAD10	83
ZEICHENTABELLE HEX	87
OPTISCHE SIGNALISIERUNG DER ZUSTÄNDE	88
AKUSTISCHE SIGNALISIERUNG DER ZUSTÄNDE	88
LISTE DER EREIGNISSE DER ZENTRALE CA-6 PLUS	89
TECHNISCHE DATEN	91

EINLEITUNG - ALLGEMEINE BESCHREIBUNG DER ZENTRALE

Die Zentrale **CA-6 plus** ist eine neue Version der bisher produzierten Alarmzentrale CA-6. Die Änderungen gegenüber der vorherigen Version betreffen hauptsächlich Konstruktion und technische Parameter. Die Beständigkeit gegen Stromstöße wurde deutlich verbessert, so dass die Zentrale nunmehr die Anforderungen der EU-Richtlinie über die elektromagnetische Kompatibilität - EMC 89/336/UE über das geforderte Maß hinaus erfüllt. CA-6 plus ist eine moderne, mikroprozessorgesteuerte Alarmzentrale, die in Anlehnung an die neuesten Trends im Bereich der Einbruchs- und Überfallsignalisierung entwickelt wurde. Die Herstellung erfolgte in der modernen Oberflächenbestückungstechnik (SMD) unter Verwendung der Baugruppen von Produzenten, die die Anforderungen der Norm ISO9000 erfüllen.

Die Zentrale zeichnet sich durch eine große Programmier-Flexibilität aus, die ihren Einsatz in Systemen mit spezifischen Anforderungen ermöglicht, sowie durch viele einzigartige Lösungen, die bei anderen Zentralen dieser Klasse nicht zu finden sind.

Grundfunktionen:

- Bedienung über abgesetzte Bedienteile,
- Fernsteuerung über ein Telefonapparat (ausgewählte Funktionen) – Zusammenarbeit mit dem Modul MST-1,
- Möglichkeit der Teilung in **zwei Bereiche**: völlig unabhängige Alarmsysteme (Untersysteme) bzw. Bereiche mit gemeinsamen Eingängen oder interne Bereiche,
- **8 beliebig programmierbare Eingänge (Linien)**, jeder Eingang kann eine von 19 Funktionen erfüllen,
- **Bedienung beliebiger Melder** in der Konfiguration:
 - normal geöffnet (NO),
 - normal geschlossen (NC),
 - mit individuellem Parameter (EOL) ,
 - mit doppeltem Parameter (2EOL/NO oder 2EOL/NC),
- **5 Ausgänge** mit programmierbarer Bestimmung, jeder kann eine von 41 Funktionen erfüllen,
- die eingebaute **Übertragungs- und Ansageeinrichtung** ermöglicht:
 - Informationsübermittlung an **zwei Leitstellen**,
 - Alarmweiterleitung mit einem Signal zum Cityruf (Pager),
 - Alarmweiterleitung mit einer Sprachmeldung (Ansprache),
 - **Fernservice** über einen Rechner mit Modem,
- Eingebaute **Schnittstelle RS-232** (TTL), mit deren Hilfe die Zentrale direkt über einen Rechner parametrisiert werden kann.
- intelligente Analyse der von der Telefonzentrale erzeugten Signale ermöglicht die Übersendung einer Textansage über den Alarm, sobald festgestellt wird, dass der Anruf entgegengenommen worden ist,
- Zusammenarbeit mit der Funkbenachrichtigung NOKTON im Format PC16OUT,
- **interne Systemuhr**, die u. a. eine automatische Scharf- und Unscharfschaltung der Bereiche über die Funktion TIMER ermöglicht,
- Bedienung durch **13 Betreiber**, die Kennwörter können unterschiedliche Berechtigungen haben und einem oder beiden Bereichen zugewiesen sein,
- Kontrollmöglichkeit der Betreiber – **die Eingabe des Kennwortes wird im Ereignisspeicher vermerkt**,
- Möglichkeit **der Wächterkontrolle** mit der Funktion TIMER,
- Nichtflüchtiger **Speicher der 255 letzten Ereignisse**, in dem Informationen über Ein- und Ausschalten, Alarme, Störungen etc., mit Datum und Uhrzeit des Eintritts sowie Nummer des jeweiligen Betreibers gespeichert werden,
- Nichtflüchtiger Speicher aller Parameter und des letzten Zustandes der Zentrale.

Die zahlreichen Programmierungsmöglichkeiten und der günstige Preis machen die Zentrale CA-6 plus sowohl für kleine als auch für größere Alarmsysteme geeignet.

BESCHREIBUNG DER ZENTRALE

EINGÄNGE

Die Zentrale CA-6 plus hat in ihrer Grundkonfiguration 8 Eingänge: 6 an der Platine und 2 im Bedienteil. An die Eingänge der Zentrale können beliebige Melder in der Konfiguration NC, NO, EOL, 2EOL/NC, 2EOL/NO angeschlossen werden. In der zweiparametrischen Konfiguration kann die Zentrale den Melder und seinen Sabotagekreis gleichzeitig überwachen.

Die Eingänge (Eingangslinien) können folgende Funktionen im System erfüllen:

- Linie Eingang / Ausgang (EXIT/ENTRY)
- Verzögerung (DELAY)
- interne Verzögerung (INTERIOR DELAY)
- Sofortlinie (INSTANT)
- stille/laute Linie mit TAG/NACHT-Funktion (DAY/NIGHT)
- Sofortlinie mit Zählerfunktion
- 24Std. laute Linie
- 24Std. Notruf (AUXILIARY)
- 24Std. stille Linie (SILENT)
- 24Std. Brand (FIRE)
- Scharfschalten
- Still Scharfschalten (Stille Überwachung)
- Unscharfschalten
- Scharf-/Unscharfschalten
- ohne Alarmierung – zur Steuerung eines bestimmten Ausgangs
- Verzögerungsfunktion mit Signalisierung
- Scharfschalten mit automatischer Eingangssperrung
- Peripherie

Die Reaktionszeit jeder Linie kann von 0,016 Sek. bis 4,08 Sek. programmiert werden. Für die Linien mit Verzögerungsfunktion kann eine individuelle Verzögerung bestimmt werden. Die Linien können selektiv gesperrt und Bereichen beliebig zugeordnet werden. Für jede Linie kann man fünf Ereigniscodes bestimmen, die an die Leitstellen gesendet werden.

CA-6 plus hat **einen zusätzlichen Eingang CTL** zum Scharf- oder Unscharfsschalten. Der Eingang kann auch für den Anschluss einer Überfall-, Brand- oder Notruftaste verwendet werden.

AUSGÄNGE

CA-6 plus wurde mit 5 programmierbaren Ausgängen ausgestattet: 3 Starkstrom- und 2 Schwachstromausgänge. Die Ausgänge OUT1, OUT2 und OUT3 werden mit speziellen elektronischen Sicherungen mit auf 2,2A eingestellten Strombegrenzern geschützt. Die Zentrale prüft das Vorhandensein der Belastung an den Ausgängen, ihre Überlastung, und signalisiert eventuelle Störungszustände. Die Ausgänge OUT4 und OUT5 (Schwachstromausgänge 50mA) steuern die Masse der Belastung.

Der Ausgang für die Einspeisung der Bedienteile +KPD besitzt eine elektronische Sicherung mit Strombegrenzung auf 1,5A.

Alle Ausgänge sind mit Sicherungen gegen Induktionsbelastungen und Impulsstörungen abgesichert.

Die Bestimmung der Ausgänge kann an die Bedürfnisse des von der Zentrale bedienten Alarmsystems angepasst werden. Obwohl die einzelnen Ausgänge eine verschiedene Kontruktion haben, kann jeder von ihnen eine der unten aufgeführten Funktionen erfüllen:

- Signalisierung der Einbruchalarme (BURGLARY)
- Signalisierung der Brand- und Einbruchalarme (FIRE/BURGLARY)
- Signalisierung der Brandalarme (FIRE)
- Signalisierung eines beliebigen Alarms von der Tastatur (ALARM ÜBER DIE TASTATUR)
- Signalisierung des Brandalarms von der Tastatur (ALARM FIRE)
- Signalisierung des Überfallalarms von der Tastatur (ALARM PANIC)
- Signalisierung des Notrufalarms von der Tastatur (ALARM AUX)
- Signalisierung des Sabotagealarms des Bedienteils (ALARM TMP)
- Signalisierung des stillen Alarms der Linie mit TAG/NACHT-Funktion (DAY/NIGHT) und der Verletzung einer ZÄHLERLINIE, wenn durch die letztere kein Alarm ausgelöst wurde
- Signalisierung des Alarm Typ "Ausschalten unter Zwang" (DURESS)
- Signalisierung der Verletzung einer Linie mit „Gong“-Option (CHIME)
- Anschaltkontakt
- Umschaltkontakt
- Anzeige der Überwachung
- Anzeige der stillen Überwachung (internscharf)
- Anzeige der Ausgangszeitverzögerung
- Anzeige der Eingangszeitverzögerung
- Anzeige der telefonischen Verbindung
- Anzeige GROUND START
- Bestätigung der Datenübertragung zur Leitstelle
- Anzeige BYPASS
- Anzeige READY
- Verletzung des Eingangs
- Anzeige Störung der Fernsprechleitung
- Anzeige Ausfall der Netzspeisung 230V
- Anzeige Störung des Akkumulators – niedrige Spannung
- Speiseausgang mit Kontrolle der Belastung und Überbelastung
- Ausgang für die Einspeisung der Brandmelder
- Speiseausgang mit RESET-Funktion
- über die Uhr gesteuerter Ausgang (TIMER)
- Anzeige der lauten Überwachung (externscharf)
- Anzeige der Gesamtüberwachung
- Signalisierung der Scharf- /Unscharfschaltung
- Alarm im Bedienteil
- Ausgang zum Einschalten der Stromversorgung im scharfen Zustand
- Zustandssignalisierung (Led/Relais) – die Funktionen haben in GUS-Staaten Verwendung
- Signalisierung, wenn das Wächterkennwort nicht eingegeben wurde
- Signalisierung des Servicemodus
- Anzeige des entladenen Akkumulators

Nach dem Restart haben die Ausgänge folgende von der Zentrale definierte Verwendungen:

- OUT1 – akustischer Signalgeber (Typ BURGLARY, Wirkungszeit= 1 Minute)
- OUT2 – optischer Signalgeber (Typ BURGLARY, Wirkungszeit = bis zum Ausschalten)
- OUT3 – Stromversorgung der Melder
- OUT4 - Anzeige READY
- OUT5 - Anzeige BYPASS

Für jeden Ausgang kann die Wirkungszeit in Sekunden (von 1 bis 99 Sekunden), Minuten (von 1 bis 99 Minuten) oder als LATCH (bis zum Ausschalten) bestimmt werden. Man kann die Ausgangspolarisierung für den aktiven Zustand definieren (+12V oder 0V auf der Belastung) und bestimmen, ob der Ausgang pulsierend oder dauernd wirken soll.

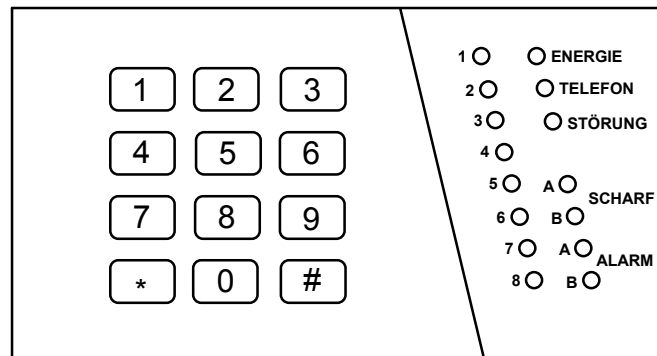
Die einzelnen Ausgänge können bestimmten Eingängen, Bereichen oder dem gesamten System zugeordnet werden.

Falls im System eine Linie "**24Std.-Brand**" vorhanden ist und ein beliebiger Ausgang als Ausgang zur "Einspeisung der Brandmelder" parametrierbar ist, dann entsperrt die Zentrale automatisch den **Mechanismus der Alarmverifikation**. Die erste Verletzung der Brandlinie bewirkt Alarmsignalisierung im Bedienteil und startet die Alarmverifikation. Bei der nächsten Linienstörung in der Verifikationsphase wird an den für die Brandsignalisierung vorgesehenen Ausgängen und im Bedienteil Alarm ausgelöst sowie der Alarmcode an die Leitstelle übersandt.

BEDIENTEILE

Die Bedienteile werden zur Bedienung des Systems (oder des Bereiches) und zu dessen Programmierung benutzt.

Die Funktionsweise des Bedienteils wird während der Parametrierung der Zentrale festgelegt. Einige über das Bedienteil zugängliche Funktionen (z. B. schnelles Scharfschalten durch das Drücken der Taste [0] und [#]) können gesperrt werden. Man kann auch bestimmen, welche akustischen Signale vom Bedienteil erzeugt werden sollen.



Auf dem Bedienteil kann die Ausgangs- oder Eingangszeitverzögerung, Störung, Verletzung einer Linie mit „Gong“-Option (CHIME), Verletzung der TAG/NACHT--Linie und Alarm signalisiert werden. Es ist auch möglich, die Quittierungssignale nach dem Tastendrücken bzw. zur Bestätigung der Funktionsausführung zu sperren.

Die wichtigsten Informationen über den Systemzustand werden durch die Leuchtdioden (LED) übermittelt. Es wird der Zustand der Eingänge, Bereiche

(Überwachung, Alarm) und Informationen über den Zustand der Stromversorgung, Besetzung der Fernsprechleitung sowie Feststellung von Störungen angezeigt.

Das Bedienteil besitzt eine Adresse, die einen Umtausch oder Anschluss eines anderen Bedienteils erschwert, einen individuellen Deckelkontakt und zwei Eingänge, die identisch wie die Eingänge der Hauptplatine der Zentrale funktionieren. Die Angaben zur Adresse, Zustand des Deckelkontaktes und der Eingänge werden an die Zentrale zusammen mit den Daten von der Tastatur gesendet.

Es ist möglich, mehrere Bedienteile parallel anzuschließen (die Zahl der Eingänge der Zentrale wird dadurch nicht größer).

KENNWÖRTER UND BERECHTIGUNGEN

Die Zentrale CA-6 plus kann **13 Kennwörter** (jeweils 4 bis 6 Ziffern) mit verschiedenen Berechtigungen speichern. Die Kennwörter (Zugangscodes) sind an die Bereiche, denen sie zugeteilt wurden, gebunden. In der Zentrale wurde ein Hauptkennwort (MASTER CODE) vorprogrammiert, das beim Restart der Einstellungen den Wert 1234 erhält. Das Hauptkennwort kann nicht gelöscht, aber es kann geändert werden. Es gewährt Zugriff auf alle Betreiberfunktionen.

Der Betreiber, der das Hauptkennwort benutzt (Betreiber 0), kann neue Betreiber hinzufügen, ihnen unterschiedliche Berechtigungen vergeben und bestimmen, welchen Bereich das Kennwort steuert. Die Berechtigung des Kennwortes entscheidet darüber, welche Funktionen der Zentrale über dieses Kennwort zugänglich bzw. unzugänglich sind.

Bei der Einrichtung neuer Betreiber (neuer Kennwörter) werden ihnen von der Zentrale automatisch Nummern zugeteilt. Auf diese Weise kann man jederzeit prüfen, wer und wann die Zentrale bedient hat, weil die Nummer des Betreibers (des Kennworts) im Ereignisspeicher zusammen mit dem erteilten Befehl gespeichert wird.

Die Löschung eines Kennwortes bewirkt keine Umnummerierung der Kennwörter der sonstigen Betreiber. Wird ein neuer Betreiber eingerichtet, bekommt sein Kennwort die Nummer des gelöschten Betreibers.

Die Betreiber können folgende Berechtigungen / Funktionen haben:

- 1 - Zugriff auf **alle Funktionen** außer Löschen und Einrichten neuer Betreiber,
- 2 - **Scharf-/Unscharfschaltung der Anlage, Ändern des Kennworts**,
- 3 - Scharfschaltung der Anlage, Unscharfschaltung nur mit dem selben Kennwort, mit dem die Anlage scharf geschaltet wurde.
- 4 - Kennwort-Falle: Scharf-/ Unscharfschalten ist möglich. Nun sobald die Anlage entschärft ist, wird an die Leitstelle eine Information über die „Abschaltung unter Zwang“ (DURESS) gesendet,
- 5 - aktiviert den monostabilen Ausgang ANSCHALTKONTAKT, **die Anwendung wird im Ereignisspeicher verzeichnet**, kann als Kennwort des Wächters dienen,
- 6 - schaltet den bistabilen Ausgang UMSCHALTKONTAKT um,
- 7 - **partiell Scharfschalten (Teilüberwachung)**: über diese Funktion erfolgt die Scharfschaltung der Anlage mit gleichzeitiger Sperrung einer bestimmten Liniengruppe (diese wird durch den Errichter in den Servicefunktionen festgelegt). Das Kennwort besitzt außerdem die selben Berechtigungen wie das Kennwort mit Berechtigung 2,

- 8 - Scharf-/Unscharfschaltung der Anlage, ohne die Möglichkeit einer Änderung des eigenen Kennworts,**
- 9 - nur Scharfschalten,**
- 0 - nur Löschen des Alarms, Scharf- / Unscharfschaltung über das Kennwort nicht möglich.**

Ausser den Berechtigungen wird für jedes Kennwort bestimmt, zu welchem Bereich es gehört. Man kann das Kennwort einem oder beiden Bereichen zuteilen. Dadurch können z.B. mit einem Kennwort zwei Bereiche scharf geschaltet werden.

BEREICHE

CA-6 plus ermöglicht die Einrichtung von zwei Bereichen, denen beliebige Ausgänge, Rufnummern und Meldungen für den Cityruf (Pager) zugewiesen werden können. Auf diese Weise können mit nur einer Zentrale CA-6 plus zwei Alarmsysteme bedient werden. Die Steuerung der Bereiche über das Bedienteil erfolgt mit Hilfe der den Bereichen zugeteilten Kennwörter (und Steuerungseingänge). Es ist möglich, zwei Bereiche gleichzeitig zu steuern.

Der Bereich wird errichtet, wenn mindestens ein Eingang für ihn definiert wird. Eingänge, die beiden Bereichen zugewiesen wurden, sind nur dann scharf, wenn beide Bereiche scharf geschaltet sind.

Die an die Ausgänge angeschlossenen Signalgeber können durch verschiedene Eingänge aktiviert werden. Die Zuteilung der Eingänge zu den einzelnen Bereichen entscheidet darüber, welche Kennwörter den Alarm in den einzelnen Signalgebern löschen können.

ÜBERWACHUNG

Die Zentrale CA-6 plus kann Informationen über den Zustand des Systems (Bereichs) an eine oder zwei Leitstellen übermitteln. Die Kommunikation mit den Leitstellen erfolgt unabhängig von der Benachrichtigung mit einer Sprachmeldung bzw. Textmeldung zum Cityruf. Sie hat absolute Priorität. Bei Schwierigkeiten mit dem Verbindungsaufbau zur Leitstelle, unterbricht die Zentrale für 60 Sekunden den Wählvorgang, und falls außerdem die Benachrichtigungsfunktion mit der Übertragungseinrichtung (Dialer) realisiert werden sollte, wird die Fernsprechleitung der Übertragungseinrichtung für diese Zeit zur Verfügung gestellt.

Die Übermittlung von Informationen an die Leitstellen kann auf folgende Weise ausgeführt werden:

- **Benachrichtigung einer Leitstelle.**
- **Benachrichtigung der Leitstelle 1, und wenn sie unzugänglich ist, der Leitstelle 2** (z.B. wenn die Leitstelle zwei Rufnummern hat). In diesem Fall werden, unabhängig davon, mit welcher Leitstelle die Zentrale Verbindung aufgenommen hat, alle Ereignisse übermittelt.
- **Benachrichtigung von zwei Leitstellen mit Zuteilung der Ereignisse** – welche Leitstelle jeweils benachrichtigt wird, hängt von dem Ereignis ab, das im System stattgefunden hat; zum Beispiel Informationen über die Alarme zur Leitstelle 1, und Informationen über die Störungen zur Leitstelle 2 (dieser Modus ist nützlich, wenn die Leitstelle viele Fernsprechteilnehmer zu bedienen

hat und es erforderlich ist, die Nummer soweit es geht zu entlasten, damit nur die wichtigsten Informationen empfangen werden können). In diesem Modus wird bei der Parametrierung der Zentrale bestimmt, welche Informationen an welche Stelle übermittelt werden sollen.

- **Benachrichtigung beider Leitstellen:** zuerst die Leitstelle 1, dann die Leitstelle 2. Dieser Modus wird aktiviert, wenn man beiden Leitstellen die gleichen Ereignisse zuordnet.

Es können Informationen über Ereignisse, die mit Eingängen und Bereichen verbunden sind, sowie über Systemereignisse übermittelt werden. Die Ereigniscodes für beide Leitstellen sind gleich. Man kann die Kriterien der Zuteilung der Ereignisse zwischen beide Leitstellen bestimmen. Die Meldungen können in einem von fünfzehn Übertragungsformaten (darunter auch Contact ID) zur Leitstelle übermittelt werden.

Dank der Analyse der Kommutationssignale (Algorithmus ToneLOGIC) kann die Zentrale CA-6 plus den Vorgang des Verbindungsaufbaus mit der Leitstelle kontrollieren, was im Fall, wenn die Leitung oft besetzt ist, die Zeit zwischen dem Eintritt eines Ereignisses und der Übermittlung einer diesbezüglichen Meldung an die Leitstelle erheblich verkürzt. Die nachfolgenden Versuche, die Rufnummer zu wählen, werden sofort nach Feststellung der Unzugänglichkeit der Verbindung (Erkennung des Besetztzeichens) vorgenommen. Dadurch wird die Verbindung mehrfach schneller hergestellt als bei Geräten, die zuerst eine bestimmte Zeit lang auf ein konkretes Signal warten und den Wählversuch erst dann wiederholen, wenn sie feststellen, dass dieses Signal nicht vorgekommen ist.

ÜBERTRAGUNGS- UND ANSAGEEINRICHTUNG

Die Zentrale CA-6 plus ist mit einer telefonischen Übertragungseinrichtung ausgestattet, die die Alarmweiterleitung in Form einer Sprachmeldung ermöglicht. Der Ansagetext wird in einem externen Sprachgenerator aufbewahrt. Die Zentrale arbeitet mit dem Sprachgenerator SM-2 von SATEL zusammen.

In der Zentrale können vier Rufnummern je 16 Zeichen programmiert werden. Eine Nummer kann entweder einem oder beiden Bereichen zugewiesen werden. Da die Zentrale Verbindungen zum Cityruf realisieren kann, kann für jede Telefonnummer eine von zwei Textmeldungen oder eine Ansage aus dem Sprachgenerator zugeteilt werden.

Während des Verbindungsaufbaus kontrolliert die Zentrale die Signale aus der Fernsprechleitung (Algorithmus ToneLOGIC). Auf diese Weise erkennt sie, unabhängig vom Typ der Telefonzentrale, ob der Anruf entgegengenommen wurde oder nicht. Um die Wirksamkeit der Benachrichtigung zu erhöhen, kann die Anzahl der Wählschleifen erhöht werden.

Die Benachrichtigungsversuche können so oft wiederholt werden, bis die Funktion erfolgreich durchgeführt wird. Es kann aber auch eine maximale Anzahl der Versuche (von 1 bis 9) bestimmt werden, nach deren Scheitern die Zentrale die Nummer, für die eine Verbindung unmöglich ist (es wird nicht abgenommen, ständig besetzt usw.), aufgibt. Wenn die Zentrale auf das Dauersignal wartet, um die Nummer zu wählen (Code D, wenn die Zentrale an die interne Leitung angeschlossen ist und versucht, eine Verbindung nach außen herzustellen), und dabei ein Besetztzeichen feststellt, dann wird der Zähler der Wählschleifen und Versuche nicht verringert (dekrementiert).

Die Übertragungseinrichtung der Zentrale kann die Funktion der Fernabfrage und Benachrichtigung über den Systemzustand auch mit einer Sprachmeldung (wenn seit dem Alarm noch keine Stunde vergangen ist) oder mit Sondersignalen realisieren (ein Ton pro Sekunde, wenn es keinen Alarm gegeben hat, oder fünf kurze Töne pro Sekunde, wenn seit dem Alarm eine Stunde oder mehr vergangen ist).

FERNPARAMETRIERUNG - DOWNLOAD

Um die Zentrale CA-6 plus einfacher programmieren zu können, wurde sie mit der DOWNLOAD-Funktion ausgestattet, bei der die Parametrierung und Kontrolle des Alarmsystems über einen Rechner möglich ist.

Die Parametrierung kann entweder direkt über die **RS-Schnittstelle** der Zentrale und des Rechners (Signale im TTL-Standard) oder mit Hilfe eines Modems über die Klemmen der Fernsprechleitung TIP und RING durchgeführt werden.

Die Zusammenarbeit mit dem Rechner über das **Modem** kann auf zwei Weisen erfolgen: *im Fernmodus* (über eine Fernsprechleitung) oder *im lokalen Modus*. In beiden Fällen **muss der Rechner mit einem Modem ausgestattet sein**. Im lokalen Modus wird das Modem direkt an die Telefonklemmen TIP und RING der Zentrale angeschlossen (siehe Abbildung 12).

Das zusammen mit der Zentrale gelieferte Programm DLOAD10 ermöglicht:

- Ablesen aller Parameter der Zentrale,
- Speicherung neuer Parameter in der Zentrale,
- Ablesen des Ereignisspeichers,
- Betrieb ON LINE.

Im ON LINE Betrieb wird auf dem Bildschirm des Computers eine aktuelle Information über den Systemzustand angezeigt: verletzte Eingänge, aktive Ausgänge, Systemuhr der Zentrale und Zustand eines ausgewählten Bereiches. Das System kann dabei genau wie mit einem LED Bedienteil gesteuert werden. Das Bedienteil auf dem Computerbildschirm arbeitet parallel zu den tatsächlichen Bedienteilen in den Bereichen, so dass man Befehle für alle Bereiche von einem Ort aus erteilen kann. Im Betrieb ON LINE ist es möglich, Störungen abzulesen oder die Systemuhr zu programmieren.

Die Herstellung der Verbindung über die Fernsprechleitung kann auf drei Weisen erfolgen:

1. Zuerst wählt der Rechner die Alarmzentrale an. Nach der Entgegennahme des Anrufs tauscht die Alarmzentrale mit dem Rechner den Kommunikationscode aus. Sind die Codes korrekt, bestätigt die Zentrale den Empfang des Download-Befehls, legt auf und ruft an die im System programmierte Rufnummer des Rechners zurück. Vor dem Zurückrufen informiert die Zentrale die Leitstelle über den Beginn der Fernparametrierung.
2. Der Rechner wählt die Alarmzentrale an, und die Zentrale startet den Datentransfer sofort nach Abstimmung der Kommunikationscodes. Dieser vereinfachte Modus wird realisiert, wenn in der Zentrale die Rufnummers des Rechners nicht programmiert wurde. Die Benachrichtigung der Leitstelle erfolgt in dem Fall erst nach Beendigung der Kommunikation mit dem Rechner.

3. Die Herstellung der Verbindung durch die Zentrale erfolgt bei Abruf der Funktion 0 durch den Hauptbetreiber. Die Zentrale informiert zuerst die Leitstelle über den Beginn der Fernparametrierung (wenn die Überwachung aktiv ist), und wählt anschließend die Rufnummer des Rechners.

Die vom Rechner ausgehenden Verbindungen können in der Zentrale gesperrt werden.

Um Kosten zu sparen, kann die Verbindung während des Datenaustauschs mehrmals unterbrochen werden. Wird die Verbindung wieder aufgenommen, informiert die Zentrale die Leitstelle nicht mehr über den Download. Nachdem aber der Befehl zum Beenden der Kommunikation empfangen wurde, sendet die Zentrale an die Leitstelle eine Meldung über den Abschluss der Fernparametrierung. Wurde die Verbindung durch den Rechner unterbrochen, dann wartet die Zentrale vier Stunden lang auf einen erneuten Anruf, und zwar auch dann, wenn die Funktion der automatischen Entgegennahme der Anrufe vom Rechner gesperrt ist. Falls die Kommunikation mit dem Befehl „Unterbrechen“ und nicht „Beenden“ abgebrochen wurde, dann wird die Information über die Beendigung der Verbindung im Ereignisspeicher hinterlegt und nach vier Stunden an die Leitstelle gesendet.

Angesichts dessen, dass nur der Service Zugang zur Zentrale haben kann, wurden einige Sicherheitsmaßnahmen vorgesehen, die einen Zugriff auf das System und Änderung irgendeiner Datei durch unbefugte Personen unmöglich machen. Jeder Datentransfer wird durch Austausch der Codes autorisiert, und die übermittelten Daten werden verschlüsselt.

Das Programm ermöglicht kein Ablesen oder Ändern der Betreiberkennwörter – der Zugriff auf sie ist nur über Betreiberfunktionen in den Bedienteilen möglich.

DIE FERNPARAMETRIERUNG kann besonders für Errichterfirmen, die viele Alarmsysteme bedienen, sehr nützlich sein. Die vom Betreiber vorgeschlagenen Überprüfungen und Programmänderungen müssen nicht mit problematischen und teuren Reisen verbunden sein – sie können mit Hilfe des Computers über die Fernsprechleitung durchgeführt werden. Eine solche Art des Kundendienstes und technischer Kontrolle schafft ein modernes und professionelles Niveau der Dienstleistungstätigkeiten im Bereich der Alarmtechnik.

BEDIENUNG DER ZENTRALE

Die Bedienung des Alarmsystems besteht hauptsächlich im Scharf- und Unscharfschalten, Löschen eventueller Alarme und Ablesen des Systemzustandes. Dazu braucht der Betreiber ein Kennwort (Zugangscode).

SCHARFSCHALTEN

Die Anlage kann nur dann scharf geschaltet werden, wenn das System (Bereich) keinen Alarm signalisiert (die entsprechende LED ALARM ist aus). Hat es einen Alarm gegeben, dann wird die Zentrale nur eine Funktion annehmen - Löschen des Alarms.

Um die Scharfschaltung zu aktivieren, wird das Kennwort eingegeben und mit der Raute-Taste [#] bestätigt. Ist das Kennwort korrekt und wird die Betätigung der

Tasten durch das Bedienteil mit Ton signalisiert, dann bestätigt die Zentrale die Annahme des Befehls mit drei kurzen Tönen. Die Überwachung wird in den Bereichen, denen das Kennwort zugeordnet war, eingeschaltet. Gleichzeitig fangen die entsprechenden LEDs SCHARF an zu blinken.

Wird die Anlage trotz Eingabe eines richtigen Kennwortes nicht scharf geschaltet, bedeutet das, dass eine der Linien (Eingänge), die beim Scharfschalten nicht verletzt sein dürfen, gerade verletzt ist. Der Versuch, die Anlage nun scharf zu schalten, wird von der Zentrale mit drei langen Signalen quittiert. In diesem Fall muss abgewartet werden, bis alle Linien unverletzt sind, und erst dann kann man die Anlage erneut scharf schalten. Wenn eine der Linien wegen Beschädigung des Melders die ganze Zeit verletzt bleibt, kann die Anlage erst nach Sperrung dieser Linie (Funktion 4) scharf geschaltet werden.

Die Anlage kann auch über das Bedienteil ohne Eingabe des Kennwortes **schnell scharf geschaltet werden** (durch nacheinander folgendes Drücken der Tasten [1][#] wird der Bereich 1, [2][#] – der Bereich 2 und [0][#] – die ganze Anlage scharf geschaltet, wenn diese Funktionen freigegeben sind). Die schnelle Scharfschaltung ist auch über eine spezielle Taste möglich (wenn im System eine solche Taste an eine Scharfschaltlinie angeschlossen wurde). Das Scharfschalten mit der Taste erfolgt unabhängig davon, ob irgendwelche Melder verletzt sind oder nicht.

UNSCHARFSCHALTEN UND LÖSCHEN DES ALARMS

Während der Überwachung oder der Alarmierung können der scharfe Zustand und/oder das ausgelöste Alarmsignal durch Eingabe des mit der Taste [#] bzw. [*] bestätigten Kennwortes abgeschaltet werden.

Ist das Kennwort falsch oder zum Unscharfschalten nicht berechtigt (Kennwörter mit Berechtigung 3, wenn die Anlage durch einen anderen Betreiber scharf geschaltet wurde, und Kennwörter mit Berechtigung 9, die nur zum Scharfschalten berechtigen), dann wird die Zentrale den Befehl nicht ausführen.

Die Anwendung des Kennwortes mit Berechtigung 0 löscht den Alarm, ohne die Zentrale (oder den Bereich) unscharf zu schalten.

Beim Löschen des Alarms werden nur diejenigen Signalgeber ausgeschaltet, die durch die Linien des Bereichs, dem das Kennwort zugewiesen ist, angesteuert werden können.

BETREIBERFUNKTIONEN

Befindet sich das System im unscharfen Zustand und wird kein Alarm signalisiert, haben Betreiber mit entsprechenden Berechtigungen Zugang zu einigen Funktionen:

- | | |
|---|--------------------|
| • Kennwort ändern | [KENNWORT][*][1] |
| • Neuen Betreiber einrichten (neues Kennwort) | [KENNWORT][*][2] |
| • Betreiber löschen (Kennwort löschen) | [KENNWORT][*][3] |
| • Linien (Bereiche) sperren | [KENNWORT][*][4] |
| • Stille Überwachung einschalten | [KENNWORT][*][5] |
| • Systemuhr programmieren | [KENNWORT][*][6] |
| • Ausgang ANSCHALTKONTAKT einschalten | [KENNWORT][*][7] |
| • Ausgang UMSCHALTKONTAKT umschalten | [KENNWORT][*][8] |

- RESET der Speisespannung [KENNWORT][*][9]
- DOWNLOAD starten (Fernparametrierung) [KENNWORT][*][0]

ACHTUNG:

- Die Funktionen [ZUGANGSCODE][*][2] und [ZUGANGSCODE][*][3] sind nur für den Hauptbetreiber zugänglich.
- Die Funktionen: [ZUGANGSCODE][*][7] und [ZUGANGSCODE][*][8] sind immer zugänglich, unabhängig davon, ob die Zentrale scharf geschaltet ist oder nicht.

Die Betreiberfunktionen werden durch Eingabe **des Betreiberkennworts** und Bestätigung mit der Taste [*] aktiviert (nicht mit [#] wie beim Scharf- oder Unscharfschalten). Die Eingabe wird von der Zentrale mit gleichzeitigem Blinken der Dioden NETZ, TELEFON und STÖRUNG bestätigt. Danach ist die Taste mit der Nummer der gewählten Funktion zu drücken.

Kennwort ändern - [KENNWORT][*][1]

Die Funktion ist für Betreiber mit Berechtigungen MASTER, 1, 2, 3 und 7 zugänglich. Der Betreiber hat über diese Funktion die Möglichkeit, sein Kennwort zu ändern.

Wenn der Hauptbetreiber neue Betreiber im System einrichtet, vergibt er ihnen zugleich ein Kennwort (mit der Funktion 2). Da jedoch das Kennwort eines Betreibers nur ihm allein bekannt sein sollte, kann es mit der Funktion 1 geändert werden.

Das Kennwort des Hauptbetreibers (Berechtigung MASTER) wird von der Zentrale während des Restarts bestimmt (FS110) auf [1234].

BEISPIEL:

- Kennwort [1234] in [7890] ändern
- [1234] [*] - Abruf der „Betreiberfunktionen“, bestätigt mit einem kurzen Ton und dem Blinken der LEDs NETZ, TELEFON und STÖRUNG.
- [1] - Wahl der Funktion „Kennwort ändern“, Bestätigung mit zwei kurzen Tönen.
- [7890] [#] - das neue Kennwort wurde eingegeben und bestätigt, positive Quittierung mit vier kurzen und einem langen Ton.

Neuen Betreiber einrichten - [KENNWORT][*][2]

Der Hauptbetreiber kann neue Betreiber zum System hinzufügen, wobei er ihnen gleichzeitig das Kennwort mit entsprechenden Berechtigungen vergibt und den Bereich bestimmt, welchem das Kennwort zugeteilt ist. Er entscheidet also darüber, in welchem Umfang die anderen Betreiber das Alarmsystem bedienen können (siehe Abschnitt **KENNWÖRTER UND BERECHTIGUNGEN**). Jeder neue Betreiber bekommt automatisch die nächste freie Nummer. Die Nummer des neu programmierten Betreibers wird im Bedienteil mit dem Blinken einer der LEDs gemeldet. Im Bereich können maximal 12 Betreiber (zusätzlich zum Hauptbetreiber) eingerichtet werden.

Die Nummer des Betreibers wird von der Zentrale (zusammen mit dem von ihm erteilten Befehl) im Ereignisspeicher hinterlegt. Sie kann auch im Ereigniscode an die Leitstelle weitergeleitet werden.

Nach Abruf der Funktion wartet die Zentrale auf das Kennwort des neuen Betreibers, dann auf die Nummer der Berechtigung und die Nummer, die die

Zugehörigkeit zum Bereich bestimmt (die Wahlmöglichkeiten und Bedeutung der einzelnen Zahlen werden unten dargestellt).

Einem Betreiber (Kennwort) können folgende **Berechtigungen** erteilt werden:

- 1 - der Betreiber kann das System (den Bereich) scharf / unscharf schalten, Linien sperren und hat Zugriff auf alle Funktionen außer Löschen und Einrichten neuer Betreiber (Betreiberfunktionen: *2, *3),
- 2 - der Betreiber kann die Überwachung des Systems (Bereiches) ein- und ausschalten und sein eigenes Kennwort ändern,
- 3 - der Betreiber kann die Überwachung einschalten; Unscharfschaltung nur mit dem selben Kennwort, mit dem die Anlage scharf geschaltet wurde,
- 4 - der Betreiber kann die Überwachung des Systems (Bereiches) ein- und ausschalten, aber beim Ausschalten wird die Information „Entschärfung unter Zwang“ an die Leitstelle gesendet (FUNKTION DURESS),
- 5 - ein Kennwort mit dieser Berechtigung schaltet den Ausgang ANSCHALTKONTAKT ein,
- 6 - ein Kennwort mit dieser Berechtigung bewirkt die Zustandsänderung (Umschaltung) des Ausgangs UMSCHALTKONTAKT,
- 7 - partiell Scharfschalten (Teilüberwachung) - über diese Funktion erfolgt die Scharfschaltung der Anlage mit gleichzeitiger Sperrung bestimmter Liniengruppen (durch den Errichter in den Servicefunktionen festgelegt), ausserdem gewährt das Kennwort die gleichen Möglichkeiten wie ein Kennwort mit Berechtigung 2,
- 8 - Scharf-/Unscharfschalten, ohne die Möglichkeit einer Änderung des eigenen Kennwortes,
- 9 - nur Scharfschalten,
- 0 - nur löschen eines Alarms.

Die Zuteilung zum Bereich erfolgt nach Eingabe einer der folgenden Zahlen:

- 1 - Kennwort des ersten Bereichs (A),
- 2 - Kennwort des zweiten Bereichs (B),
- 3 - Kennwort beider Bereiche (globales Kennwort).

ACHTUNG:

- Wird die Funktion mit der Taste [#] ohne die Eingabe der Zuordnung beendet, dann weist die Zentrale das Kennwort (mit Berechtigung 1) dem ersten Bereich zu.
- Kennwörter vom Typ 5 und 6 können auf zwei Weisen gebraucht werden:
 1. Im gewöhnlichen Modus der Betreiberfunktionen ([KENNWORT][*]7 oder [KENNWORT][*]8), in dem die einzelnen Ausgänge mehrmals gesteuert werden können (siehe Beschreibung der Betreiberfunktionen).
 2. Im Modus, der bei den früheren Versionen der Zentrale realisiert wurde ([KENNWORT][#]), in dem alle Ausgänge des jeweiligen Typs gleichzeitig gesteuert werden.Der Gebrauch eines Kennworts mit Berechtigung 5 in diesem Modus wird im Ereignisspeicher als „Eingang/Ausgang“ hinterlegt.
Damit die Steuerung überhaupt möglich ist, müssen der Kennworttyp, Ausgangstyp und Zuteilung zum Bereich übereinstimmen.

BEISPIEL:

- einen neuen Betreiber mit dem Kennwort 2323 und Berechtigung 1 einrichten und zum ersten Bereich zuteilen (MASTER- Kennwort =1234)
- [1234] [*] - Abruf der „Betreiberfunktionen“ durch den Hauptbetreiber (MASTER), bestätigt mit einem kurzen Ton und dem Blinken der LEDs NETZ, TELEFON und STÖRUNG.
- [2] - die Funktion "Neuen Betreiber einrichten" abrufen, die Nummer des neuen Betreibers wird durch eine blinkende LED angezeigt.
- [2323] [#] - das Kennwort des neuen Betreibers wurde eingegeben, Bestätigung mit drei kurzen Tönen.
- [1] - die Berechtigung des neuen Betreibers wurde eingegeben
- [1] - Zuordnung zum ersten Bereich, vier kurze und ein langer Ton signalisieren die Beendigung der Funktion.

Betreiber löschen (Kennwort löschen) - [KENNWORT][*][3]

Mit dieser Funktion werden die Kennwörter der eingetragenen Betreiber gelöscht. Die Funktion ist nur für den Hauptbetreiber zugänglich.

BEISPIEL:

Kennwort des dritten Betreibers löschen (MASTER- Kennwort =1234)

- [1234] [*] - Abruf der „Betreiberfunktionen“ durch den Hauptbetreiber,
- [3] - Wahl der Funktion "Betreiber löschen", die leuchtenden LEDs zeigen die Nummern der Betreiber des Bereichs,
- [3] - Nummer des zu löschenden Kennworts , die LED dieses Kennworts fängt an zu blinken,
- [#] - das gewählte Kennwort wird gelöscht, vier kurze und ein langes Signal bestätigen die Beendigung der Funktion.

Nach Eingabe der Nummer des zu löschenden Kennworts wartet die Zentrale auf Bestätigung mit der Raute-Taste [#], dass der gewünschte Betreiber wirklich gelöscht werden soll. Wenn nicht, ist der Eintrag über die Stern-Taste [*] zurückzusetzen.

Linien sperren - [KENNWORT][*][4]

Der Hauptbetreiber und Betreiber mit Berechtigung 1 können die zu ihrem Bereich gehörenden Linien sperren. Es können nur unscharf geschaltete Linien gesperrt werden. Nach Sperrung der Linien blinken die ihnen entsprechenden LED-Anzeigen. Die Linien bleiben so lange gesperrt, bis die Anlage unscharf geschaltet oder die Sperrung mit derselben Funktion aufgehoben wird.

BEISPIEL:

Sperren der Linien 3 und 5 (MASTER- Kennwort =1234)

- [1234] [*] - Abruf der „Betreiberfunktionen“ durch den Hauptbetreiber (Master),
- [4] - Wahl der Funktion "Linien sperren"
- [3] [5] - die Nummern der Linien 3 und 5 werden eingegeben, jede Eingabe wird mit zwei kurzen Tönen quittiert.
- [#] - Bestätigung der Eingabe und Beendigung der Funktion.

Die Sperrung einer Linie mit dieser Funktion wird von der Zentrale mit zwei kurzen Tönen und die Entsperrung mit einem Ton bestätigt.

Zwei lange Töne signalisieren, dass die Linie zu einem anderen Bereich gehört oder scharf ist und dass die Sperrung unmöglich ist.

Stille Überwachung einschalten - [KENNWORT][*][5]

Der Hauptbetreiber und Betreiber mit Berechtigung 1 können die sogenannte stille Überwachung einschalten. Diese Art der Überwachung sperrt automatisch einen Teil der Linien des Bereichs (die Linien werden vom Errichter in den Servicefunktionen festgelegt). Dadurch ist es möglich, im Objekt zu bleiben. Während der stillen Überwachung werden Alarme in den Bedienteilen signalisiert und Alarmcodes an die Leitstelle gesendet. Die an die Alarmausgänge angeschlossenen Signalgeber werden nicht angesteuert, es erfolgt auch keine telefonische Benachrichtigung.

BEISPIEL:

- Stille Überwachung einschalten (MASTER-Kennwort =1234)
- [1234] [*] - Abruf der "Betreiberfunktionen" durch den Hauptbetreiber,
 [5] - Wahl der Funktion "Stille Überwachung einschalten". Die Zentrale bestätigt die Ausführung der Funktion mit drei kurzen Tönen, danach beginnt die Ausgangszeit in den vom verwendeten Kennwort abhängigen Bereichen zu laufen (entsprechende LEDs SCHARF blinken). Nach Ablauf der Ausgangszeit leuchten die LEDs SCHARF permanent.

Die stille Überwachung wird genauso ausgeschaltet wie die normale (externscharfe) Überwachung.

Systemuhr (Realzeituhr) programmieren - [KENNWORT][*][6]

Der Hauptbetreiber und Betreiber mit Berechtigung 1 können selbständig die Einstellung der Systemuhr verändern. Die Parametrierung verläuft in der nachstehenden Reihenfolge:

- STUNDE, MINUTE - Bestätigung ([H][H][M][M][#]),
- TAG, MONAT - Bestätigung ([T][T][M][M][#]),
- JAHR - Bestätigung ([J][J][J][J][#]).

Um die Prozedur vorzeitig abubrechen, z.B. nach Einstellung der Uhrzeit oder des Datums, ist die Raute-Taste zwei mal ([#] [#]) zu betätigen.

BEISPIEL:

- Programmierung der Uhrzeit und des Datums = 08:45, 10. Juli 2000 (MASTER-Kennwort =1234)
- [1234] [*] - Abruf der "Betreiberfunktionen" durch den Hauptbetreiber,
 [6] - Wahl der Funktion "Systemuhr programmieren"
 [0845] [#] - die Uhrzeit wurde eingegeben, Bestätigung mit drei kurzen Tönen
 [1007] [#] - Eingabe des Datums, Bestätigung mit drei kurzen Tönen
 [2000] [#] - das Jahr wurde eingegeben, Bestätigung mit vier kurzen und einem langen Ton, Beendigung der Funktion.

Ausgang ANSCHALTKONTAKT einschalten - [KENNWORT][*][7]

Ist im System ein Ausgang vom Typ ANSCHALTKONTAKT vorhanden, kann er mit der Funktion 7 eingeschaltet werden. Der Ausgang bleibt aktiv bis zum Ablauf der vom Errichter programmierten Zeit.

Mit dem Ausgang können z.B. elektrische Türschließenanlagen, eine Klingel, Signalisierungsleuchte und beliebige andere Einrichtungen eingeschaltet werden.

Nach Abruf der Funktion erzeugt die Zentrale zwei kurze Töne und wartet auf Eingabe einer Taste mit der Nummer des Ausgangs (1-5). Nachdem die Funktion einmal abgerufen wurde, kann man mehrmals denselben Ausgang oder verschiedene Ausgänge vom Typ „Anschaltkontakt“ steuern. Die korrekte Durchführung der Steuerung wird mit einem kurzen Ton, und die Ablehnung der Steuerung mit zwei langen Tönen quittiert. Die Zentrale kann die Ausführung der Funktion ablehnen, wenn der Ausgang kein „Anschaltkontakt“ ist oder zu einem anderen Bereich gehört. Die Funktion wird mit der Taste [#] oder [*] beendet. Die Zentrale beendet die Funktion auch automatisch, wenn keiner der Ausgänge ein „Anschaltkontakt“ ist oder wenn 40 Sekunden lang keine Taste auf dem Bedienteil gedrückt wurde.

Die Funktion ist zugänglich für den Hauptbetreiber und Betreiber mit Berechtigung 1 und 5.

BEISPIEL: Steuerung der Reihen nach der Ausgänge 4, 5, 4 (Hauptkennwort =1234)

- [1234] [*] - Abruf der "Betreiberfunktionen" durch den Hauptbetreiber
- [7] - Auswahl der Funktion "Anschaltkontakt einschalten" (zwei kurze Töne)
- [4] - monostabile Ansteuerung des Ausgangs 4 bestätigt mit einem kurzen Ton
- [5] - monostabile Ansteuerung des Ausgangs 5 bestätigt mit einem kurzen Ton
- [4] - erneute monostabile Ansteuerung des Ausgangs 4 (ein kurzer Ton)
- [#] - Beendigung der Funktion (vier kurze, ein langer Ton)

Ausgang UMSCHALTKONTAKT umschalten - [KENNWORT][*][8]

Die Funktion dient zur Änderung des Zustandes (Umschaltung) des bistabilen Ausgangs der Zentrale (Typ UMSCHALTKONTAKT) – der erste Abruf der Funktion schaltet den Ausgang ein und der zweite schaltet ihn aus. Die Verwendung der Funktion wird vom Errichter festgelegt - sie kann z.B. Außenbeleuchtungsanlagen oder andere elektrische Einrichtungen ansteuern.

Nach Abruf der Funktion erzeugt die Zentrale zwei kurze Töne und wartet auf Eingabe einer Taste mit der Nummer des Ausgangs. Nachdem die Funktion einmal abgerufen wurde, kann man mehrmals denselben Ausgang oder verschiedene Ausgänge vom Typ „Umschaltkontakt“ steuern. Die korrekte Durchführung der Steuerung wird mit einem kurzen Ton, und die Ablehnung der Steuerung mit zwei langen Tönen quittiert. Die Zentrale kann die Ausführung der Funktion ablehnen, wenn der Ausgang kein „Umschaltkontakt“ ist oder zu einem anderen Bereich gehört. Die Funktion wird mit der Taste [#] oder [*] beendet. Die Zentrale beendet die Funktion auch automatisch, wenn keiner der Ausgänge ein „Umschaltkontakt“ ist oder wenn 40 Sekunden lang keine Taste auf dem Bedienteil gedrückt wurde.

Die Funktion ist zugänglich für den Hauptbetreiber und Betreiber mit Berechtigung 1 und 6.

Reset der Speisespannung - [KENNWORT][*][9]

Diese Funktion dient zur vorübergehenden Abschaltung der Stromversorgung an den Speiseausgängen, die auf die RESET-Funktion reagieren. Solche Ausgänge werden zur Spannungsversorgung von Meldern mit eigenem Ereignisspeicher verwendet, welcher durch das Abschalten der Speisespannung gelöscht wird. Diese Konstruktion haben z.B. Rauchmelder und Glasbruchsensoren.

Die Funktion ist für den Hauptbetreiber und den Betreiber mit der Berechtigung 1 zugänglich.

BEISPIEL:

RESET der Speiseausgänge (MASTER- Kennwort =1234)

[1234] [*] - Abruf der "Betreiberfunktionen" durch den Hauptbetreiber,

[9] - die Funktion "RESET der Speisespannung" wurde abgerufen, Bestätigung mit vier kurzen und einem langen Ton.

DOWNLOAD starten (Fernparametrierung) - [KENNWORT][*][0]

Die Funktion ist für den Hauptbetreiber und Betreiber mit Berechtigung 1 zugänglich. Der Abruf der Funktion startet die Fernparametrierung der Zentrale über die Fernsprechleitung.

Die Funktion wird benötigt, wenn die Möglichkeit der Verbindungsaufnahme zur Zentrale von außen (von einem Rechner aus) gesperrt ist.

Nach dem Aktivieren der Funktion benachrichtigt die Zentrale die Leitstelle über den Beginn der Fernparametrierung (wenn die Überwachung eingeschaltet ist), und verbindet sich dann mit dem Rechner. Nach Herstellung der Verbindung erfolgt der Datenaustausch. Die weitere Steuerung der DOWNLOAD-Funktion übernimmt der Rechner und der Service-Techniker.

BEISPIEL:

Verbindung mit dem Rechner aufnehmen
(MASTER-Kennwort=1234)

[1234] [*] - Abruf der "Betreiberfunktionen" durch den Hauptbetreiber,

[0] - die Funktion "DOWNLOAD starten" wurde abgerufen, Bestätigung mit vier

ACHTUNG:

Wird die Funktion nach Abruf durch einen berechtigten Betreiber nicht bestätigt (zwei lange Töne als Negativquittierung), bedeutet das, dass die Zentrale sich bereits im Modus der Fernparametrierung befindet und wartet, bis der Rechner sich meldet (oder es wurde die Rufnummer zum Rechner in der Servicefunktion FS 4 nicht programmiert).

BETREIBERFUNKTIONEN ÜBER EINE TASTE („HOLD DOWN“)

Außer den Funktionen, die nach Eingabe des Kennwortes mit entsprechenden Berechtigungen zugänglich sind, besitzt die Zentrale CA-6 plus auch einige Funktionen, die nach längerem Drücken einer bestimmten Taste im Bedienteil aktiviert werden können. Die Zentrale nimmt solche Funktionen nur dann an, wenn sie nicht auf weitere Eingaben wartet (d.h. nach einer längeren Pause seit dem Drücken der ersten Eingabetaste – ca. 40 Sekunden ab der letzten

Eingabe oder unmittelbar nach der Löschtaste [*]). Die Möglichkeit des Abrufs der Funktion in diesem Modus kann man daran erkennen, dass beim Drücken der Funktionstaste die Zentrale die Tastenbetätigung nicht sofort quittiert, sondern nach ca. 3 Sekunden den Abruf der Funktion bestätigt.

DURCHSICHT DER ALARMSPEICHERS - [5]

Nach Abruf dieser Funktion leuchten die LEDs NETZ, TELEFON und STÖRUNG und die entsprechende LED ALARM fängt an zu blinken (Signalisierung der Funktion). Außerdem leuchtet die LED des Eingangs, welcher den letzten Alarm ausgelöst hat. Alarme von den Eingängen des Melders werden mit Dauerlicht und Alarme vom Sabotage-Kreis des Melders 2EOL mit pulsierendem Licht angezeigt.

Beim Drücken einer beliebigen Taste (außer [*], mit der man die Durchsicht des Alarmspeichers schnell beenden kann) werden nun die früheren Alarme angezeigt, bis zum Erschöpfen des ganzen Ereignisspeichers.

Die Funktion zeigt auch Alarme, die nicht mit den Eingängen (Linien) verbunden sind (z.B. am Bedienteil ausgelöst). In diesem Fall blinkt eine der LEDs 1 bis 5, an der man die Art des Alarms ablesen kann, und alle übrigen LEDs 1 bis 8 leuchten.

Die LEDs haben folgende Bedeutung:

- 1 - Brandalarm vom Bedienteil
- 2 - Notrufalarm vom Bedienteil
- 3 - Überfallalarm vom Bedienteil
- 4 - Sabotagealarm des Bedienteils
- 5 - Alarm nach Eingabe von drei falschen Kennwörtern

DURCHSICHT DES STÖRUNGSSPEICHERS - [6]

Mit dieser Funktion können Informationen über Störungen anhand des Speichers der 255 durch die Zentrale registrierten Ereignisse wiederhergestellt werden. Nach Auswahl der Funktion leuchten die Anzeigen NETZ und TELEFON, und die Anzeige STÖRUNG blinkt. Gleichzeitig leuchtet eine der LEDs mit der Nummer der Linie, was den folgenden Störungen entspricht:

- 1 - Ausgang OUT 1 gestört
- 2 - Ausgang OUT 2 gestört
- 3 - Ausgang OUT 3 gestört
- 4 - keine Netzspannung 230V
- 5 - Akkustörung – keine oder niedrige Akkuspannung
- 6 - Störung der Bedienteilversorgung
- 7 - Datenverlust - Uhrzeit
- 8 - keine Verbindung zur Leitstelle

A SCHARF- Störung der Fernsprechleitung – keine Spannung in der Leitung

B SCHARF- Störung der Fernsprechleitung – unterbrochenes Signal nach dem Heben des Hörers

A ALARM - Störung der Fernsprechleitung – kein Signal nach dem Heben des Hörers

B ALARM - Speicherfehler (Störung des Prozessorsystems)

Die früheren Störungen können durch das Drücken einer beliebigen Taste (außer [*]) abgelesen werden, ähnlich wie bei der Durchsicht des Alarmspeichers.

Störungen der Ausgänge – keine Belastung (z.B. Durchtrennen der Sireneleitungen) oder Überbelastung (Kurzschluss der Installation) – in der Regel durch den Service zu beheben.

Datenverlust-Uhrzeit - erfolgt nach dem Abschalten der Stromversorgung und Restart der Zentrale. Die Uhr ist über die Betreiberfunktion zu stellen.

Akkustörung – die Akkuspannung ist zu niedrig (kleiner 12V unter Belastung). Dieser Zustand kann einige Stunden nach dem Betrieb ohne Netzspannung, oder nach Anschluss eines unaufgeladenen Akkus auftreten. Die Aufladezeit richtet sich nach der Kapazität des Akkus (der Akku wird mit Gleichstrom ca. 350mA geladen), Prüfzeit für den Ladezustand ca. 12 Min.

Störungen der Fernsprechleitung:

- “keine Spannung in der Leitung” - die Fernsprechleitung wurde durchtrennt oder der Hörer eines an diese Leitung angeschlossenen Telefons wurde innerhalb der vom Errichter in der Servicefunktion FS117 festgelegten Zeit nicht aufgelegt,
- “kein Signal”, “unterbrochenes Signal nach dem Heben des Hörers” – informiert darüber, warum die telefonische Benachrichtigung nicht durchgeführt werden konnte. Die Störung wird so lange signalisiert, bis eine Telefonverbindung erfolgreich hergestellt wird (die Signalisierung kann durch Ein- und Ausschalten des Servicemodus gelöscht werden).

ÜBERPRÜFUNG DER AKTUELLEN STÖRUNG - [7]

Wenn die Zentrale eine Störung signalisiert (LED STÖRUNG blinkt), kann durch Abruf dieser Funktion geprüft werden, welche Störungen im System entdeckt worden sind.

Nach Auswahl der Funktion leuchtet die Diode STÖRUNG und Dioden mit den Nummern der jeweiligen Störung (wie in der Funktion [6]).

EIN-/AUSSCHALTEN DES GONGSIGNALS (CHIME) - [8]

Die Linien der Zentrale CA-6 plus können zusätzlich mit der "Gong"-Funktion (CHIME) ausgestattet werden. Linien mit dieser Option signalisieren Verletzungen auch dann, wenn die Zentrale (Bereich) unscharf geschaltet ist. Die Verletzung wird mit fünf kurzen Tönen im Bedienteil signalisiert. Mit Hilfe der Funktion [8] kann man die Signalisierung ein- und ausschalten.

Das Abschalten der Gong-Funktion wird mit drei kurzen Tönen bestätigt. Wird die Funktion eingeschaltet, folgen vier kurze und ein langer Ton.

Die Funktion ist zugänglich, wenn die Gongsignalisierung vom Errichter nicht gesperrt wurde.

BRANDALARM (FIRE) - [*]

Mit dieser Funktion kann der Brandalarm direkt über die Taste ausgelöst werden. Nach Abruf der Funktion wird eine Meldung an die Leitstelle gesendet, außerdem werden entsprechende Signalgeber, Alarmsignalisierung im Bedienteil und die telefonische Benachrichtigung aktiviert.

Die Funktion kann vom Errichter gesperrt werden.

NOTRUFALARM - [0]

Die Funktion bewirkt die Übersendung einer Meldung über den Notrufalarm an die Leitstelle und aktiviert die telefonische Benachrichtigung. Die Bedeutung dieses Alarms wird je nach Bedarf festgelegt, z.B. Alarmierung des Notarztes. Die Funktion kann vom Errichter gesperrt werden.

ÜBERFALLALARM (PANIC) - [#]

Der Abruf der Funktion auf der Tastatur löst Alarm aus. Die Funktion bewirkt die Einschaltung der Alarmierungseinrichtungen, Übersendung einer Meldung über den Überfallalarm an die Leitstelle und Aktivierung der telefonischen Benachrichtigung.

Die Funktion kann vom Errichter gesperrt werden.

MONTAGE DER ZENTRALE



Auf der Hauptplatine befinden sich elektronische Bauelemente, die gegenüber elektrostatischen Entladungen empfindlich sind. Vor der Montage stellen Sie sicher, dass die Platine elektrostatisch nicht aufgeladen ist und während der Montage vermeiden Sie direkter Berührung der Bauelemente.

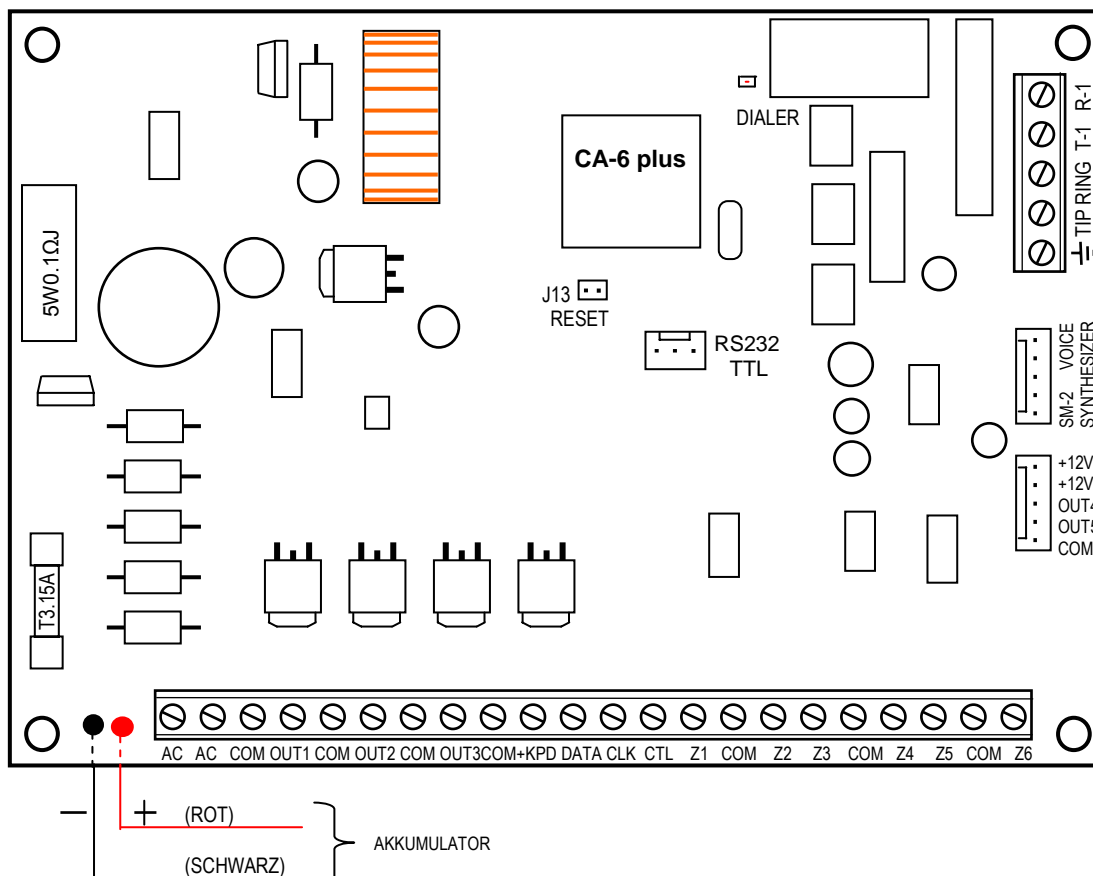
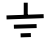


Abbildung 1. - Ansicht der Platine von CA-6 plus in der Ausführung CA6Pv4.1

KLEMMEN:


- | | |
|------------------|-----------------------------|
| AC | - Modulspeisung (~17...24V) |
| Z1 bis Z6 | - Eingangslinien |

OUT1 bis OUT3	- programmierbare Ausgänge (Belastbarkeit des Ausgangs 2,2A)
OUT4 bis OUT5	- programmierbare Ausgänge (Belastbarkeit des Ausgangs 50mA)
DATA, CLK	- Klemmen des Bedienteils
CTL	- Steuerungseingang
+KPD	- Ausgang für die Einspeisung des Bedienteils
+12V	- Ausgang des Netzteils
COM	- Masse
TIP, RING	- Klemmen der externen Fernsprechleitung
T-1, R-1	- Klemmen der internen Fernsprechleitung (des Telefonapparats)
	- Sicherheitsklemme - Erdung (Anschliessen nur an Sicherheitskreis)

Die LED „**DIALER**“ leuchtet, wenn die Zentrale die Leitung besetzt, und blinkt während der Wahl der Rufnummer im Impulswählverfahren.

Neben der LED befindet sich ein **Widerstand mit einstellbarem Wert**. Die Einstellung darf nicht geändert werden, sonst wird der Dialer nicht richtig funktionieren (die Möglichkeit der Rufnummerwahl im System DTMF und die Überwachung im Format „Ademco Ex“ und „Contact ID“ sind dann nicht mehr möglich).

Die Klemmen **AC** dienen zum Anschluss der Zuführungsleitung der **Wechselspannung** vom Netztransformator. Das Netzteil der Zentrale ist für eine Eingangsspannung von 17...24V AC vorgesehen. Die Zentrale wurde mit einem modernen hochwirksamen und zuverlässigen Schaltnetzgerät ausgestattet. Damit es aber einwandfrei funktioniert, muss gesichert werden, dass die Eingangsspannung bei **maximaler Belastung** des Transformators durch die Zentrale nicht unter **16V** (AC) fällt.

Die Bauweise der Hauptplatine CA-5 ermöglicht den Anschluss eines Sicherheitskreises (Erdung). Die Klemme des Schutzkreises ist mit dem Symbol  bezeichnet. Es ist nicht zulässig daran die „Null“-Leitung der Netzspeisung AC 230V anzuschließen. Für den Fall, dass im geschützten Objekt zusätzlicher Sicherheitskreis fehlt, sollte die Erdungs-Klemme frei bleiben.



Das Netzteil der Zentrale (Leistung 1,2A) besitzt:

- ein System zur Spannungsregelung,
- ein System zur Kontrolle des Ladezustandes des Akkus, mit der Möglichkeit der Abschaltung eines entladenen Akkus – beim Testen verringert der Prozessor die Spannung des Netzteils und die Abnehmer werden aus dem Akku mit Strom versorgt. Der Test wird alle 4 Minuten wiederholt und dauert zwischen 10 bis 20 Sekunden. Wenn die Spannung des Akkumulators auf 9,5 V abfällt, wird der Akku von der Zentrale zum Schutz vor völliger Entladung und Beschädigung abgeschaltet.

Die stabilisierte Spannung des Netzgerätes liegt zwischen +13,6V und +13,8V und wird im Herstellungsverfahren eingestellt.

Jeder der Starkstromausgänge OUT1 - OUT3 und +KPD wurde mit elektronischen Sicherungen gegen Kurzschluß und Überlastung ausgestattet.

Zwei Leiter (rot und schwarz) dienen zum Anschluss des Akkumulators.

Mit den Pins **J13 „RESET“** kann der Servicebetrieb ohne Eingabe des Servicekennworts aktiviert werden. Diese Funktion kann vom Errichter gesperrt werden (siehe: FS 131 – Option 1).

Die Schnittstelle **RS232 (TTL)** dient zum Parametrieren des Systems mit Hilfe eines Computers. Die Zentrale sendet und empfängt Signale im TTL– Standard (0V, +5V), daher sind die RS-Ports der Zentrale und des Rechners über ein spezielles Kabel von SATEL miteinander zu verbinden. Dieses Kabel ist mit einem Umsetzer ausgestattet, der das Signal in einen der Schnittstelle RS-232 des Rechners entsprechenden Standard umwandelt (-12V, +12V). Über das Kabel können Daten in beide Richtungen übertragen werden.

ACHTUNG:



- *Schnittstelle RS232 wird nur für die Parametrierung der Zentrale benutzt. Das Verbindungskabel RS darf nicht ständig angeschlossen bleiben.*
- *Die Pins der Schnittstelle dürfen nicht kurzgeschlossen und nicht mit den Fingern berührt werden.*
- *Vor Anschluss des Kabels sollte der Errichter zuerst die elektrostatische Ladung z.B. durch Berühren mit der Hand einer geerdeten Einrichtung (Heizkörper, Wasserhahn etc.) entladen.*
- *Es wird empfohlen, das Kabel zuerst an die Schnittstelle der Zentrale, und erst danach an die des Rechners anzuschließen.*

Die Fernspretleitung muss als eine Vierleiterlinie verlegt werden, so dass ein Anschluss der Zentrale vor den anderen Einrichtungen (Telefon, Telefax etc.) möglich ist.

Man sollte aufpassen, dass das Netzteil der Zentrale im Alarmsystem nicht überlastet wird. Es ist sinnvoll, eine **Belastungsbilanz** des Netzteils aufzustellen. Die Summe des durch die Abnehmer verbrauchten Stroms und des Akku-Ladestroms darf die Leistung des Netzgerätes nicht überschreiten. Im Falle eines höheren Strombedarfs, sollte ein Teil der Abnehmer des Systems durch ein zusätzliches Netzteil (z.B.: APS -15, APS-30 von SATEL) gespeist werden. In der Tabelle 1 (am Ende dieser Bedienungsanleitung) wurden Beispiele für Energiebilanz des Systems und für eine Berechnung der Batteriekapazität angegeben.

Die Zentrale CA-6 plus sollte in geschlossenen Räumen mit normaler Luftfeuchtigkeit montiert werden. In dem Raum sollte es einen dauerhaften (nicht abschaltbaren) Stromkreis 230V mit Schutzerdung geben. Die Fernspretleitung muss als eine Vierleiterlinie verlegt sein, so dass ein Anschluss der Zentrale vor den anderen Einrichtungen (Telefon, Telefax etc.) möglich ist.

Die Zentrale kann im Gehäuse CA-6 OBU (Gehäuse mit Transformator, der für die Zusammenarbeit mit dem Netzteil der Zentrale vorgesehen ist) installiert werden, in dem ein Akku mit **7Ah** Kapazität Platz finden kann. Bevor das Gehäuse an der Unterlage befestigt wird, sind darin Spreizdübel (aus Kunststoff) zu installieren, die später bei der Montage der Hauptplatine benötigt werden. Falls die Dübel aus dem Gehäuse rutschen, dann müssen die Lamellen zur Befestigung des Dübels im Gehäuse leicht nach außen gebogen (Abbildung 5) und beim Einstecken der zentrale Teil des Dübelkopfes fest eingedrückt werden, so dass er in der Gehäuseöffnung einschnappt.

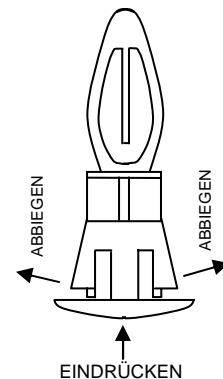


Abbildung 2.

Man sollte anschließend prüfen, ob der Dübel nach dem Eindrücken nicht herausrutscht.

Bei der Montage des Gehäuses ist darauf zu achten, dass die Leitungen nicht beschädigt werden, die durch die Öffnungen in der Hinterwand geführt werden sollen.

Nach dem Befestigen des Gehäuses kann man die Platine der Zentrale installieren und die Anschlüsse durchführen.

***WICHTIG:** Die Netzstromversorgung und der Akku dürfen nicht angeschlossen werden, bevor alle anderen Anschlüsse fertig sind.*

ACHTUNG!

Die Zentrale wird aus dem Stromversorgungsnetz ~230V gespeist. Mangelnde Vorsicht bei der Installation oder inkorrekt Anschluss kann zu Stromstoß und Lebensgefahr führen!

Beim Anschluss der Zentrale ist besondere Vorsicht geboten. Während der Montage und des Anschlusses der Zentrale darf die Leitung, mit der Strom zugeführt werden soll, nicht unter Spannung stehen!

Anschluss des Bedienteils

Das Bedienteil wird an das System über eine Vierleiterlinie an die Klemmen COM, +KPD, DATA, CLK der Zentrale angeschlossen. Wenn man einen typischen Leiter (Wendel) verwendet, kann die Länge des Kabels bis zu 200m betragen. Keine ummantelte Leitung benutzen.

Die Steckbrücken im Bedienteil bestimmen dessen Adresse, die einen zusätzlichen Sabotage-Schutz bildet. Werkseitig sind die Pins D und A kurzgeschlossen, man kann die Adresse aber ändern (siehe FS-111, FS-124). Die Zentrale akzeptiert keine Adressen vom Typ „alle kurzgeschlossen“ oder „alle getrennt“. Die Adresse wird von der Zentrale im (nicht flüchtigen) Speicher EEPROM, zusammen mit den anderen Systemparametern gespeichert.

Die Ports Z1 und Z2 des Bedienteils ermöglichen den Anschluß von beliebigen Meldern. Sie werden durch die Zentrale genauso bedient wie die Eingänge der Hauptplatine. Der Port Z1 des Bedienteils wird als Eingang 7, Z2 – als Eingang 8 betrachtet.

Man kann auch zusätzliche Bedienteile (parallel zum ersten) **anschließen**. Jedes Bedienteil muss über ein getrenntes Kabel mit der Zentrale verbunden sein. **Die Adressen der Bedienteile sollten identisch sein, Eingänge 7 und 8 können nur in einem von ihnen verwendet werden**, in den übrigen Bedienteilen sind sie offen zu lassen (nicht anschliessen).

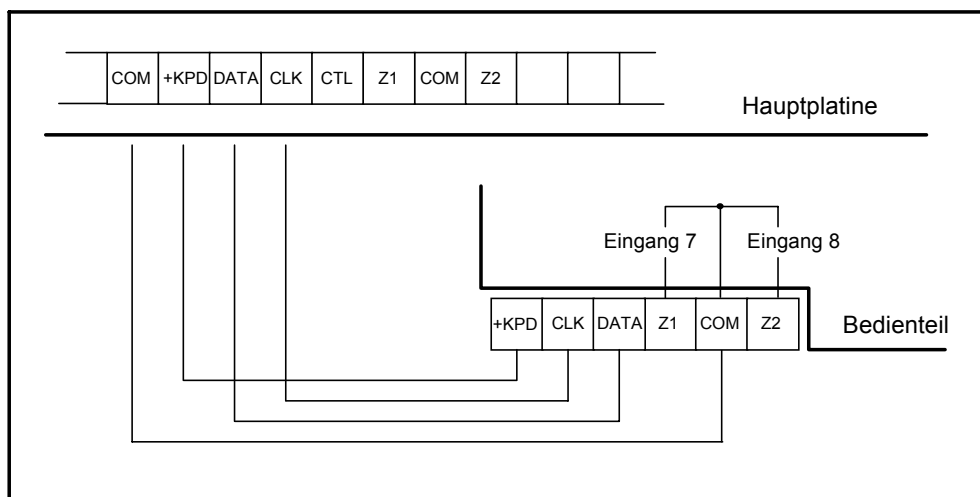


Abbildung 3. – Anschluß des Bedienteils an die Zentrale

Der Deckelkontakt des Bedienteils hat keinen Anschluß zum Sabotagekreis des Systems. Die Zentrale bestimmt seinen Zustand aufgrund der vom dem Bedienteil empfangenen Daten. Wurden zwei Bedienteile parallel geschaltet, dann wird die Zentrale Sabotage feststellen, wenn beide Kontakte geöffnet werden.

Der Deckelkontakt und die Adresse des Bedienteils werden nicht geprüft, wenn sich die Zentrale im Servicemodus befindet. Falls die Zentrale beim Verlassen des Servicemodus alarmiert, bedeutet das eine falsch programmierte Adresse oder einen offenen Deckelkontakt.

Anschluss der Melder

CA-6 plus kann mit Meldern jeder Art zusammenarbeiten. Jeder Eingang der Zentrale kann in der Konfiguration: NC, NO, EOL, 2EOL/NO, 2EOL/NC arbeiten. Arbeitet der Eingang in der Konfiguration mit einzeltem Parameter (EOL), dann muss der Melderkreis mit einem Widerstand von 2,2 k Ω geschlossen werden. Bei zweiparametrischen Eingängen wird der Melderkreis mit zwei Widerständen von 1,1 k Ω geschlossen. Solche Eingänge ermöglichen der Zentrale eine gleichzeitige Kontrolle des Melderzustandes und dessen Deckelkontaktes.

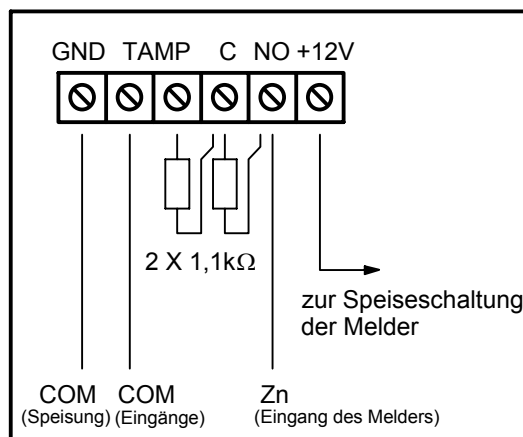


Abbildung 4. Anschluss des Melders 2EOL

Für die Stromversorgung der Melder kann man einen beliebigen Ausgang wählen, der mit einer elektronischen Sicherung ausgestattet ist (von OUT1 bis OUT3). Der Ausgang ist als „SPEISEAUSGANG“ zu programmieren. Es wird empfohlen, den Ausgang OUT 3 zu verwenden.

Abbildung 4 zeigt, wie man die Melder an Eingänge anschließt, die in der zweiparametrischen Konfiguration arbeiten (2EOL/NO oder 2EOL/NC). Die Trennung der Masse der Melderspeisung von der Masse des Signals eliminiert den ungünstigen Einfluss der Leitungsresistenz. Wenn man davon ausgeht, dass die Leitung nicht sehr lang ist und dass nur ein Melder an sie angeschlossen ist, kann man die Installation vereinfachen und die Masse der Speisung (GND) und des Signals in einer Leitung führen. Die Melder NO und NC in der zweiparametrischen

Konfiguration werden identisch angeschlossen, wichtig ist nur, dass in der Zentrale richtig angegeben wird, welcher Melder an den Eingang angeschlossen ist (2EOL/NO oder 2EOL/NC).

Anschluss der Signalgeber

Die Zentrale CA-6 plus kann Signalgeber beliebiger Art ansteuern. Die Ausgänge der Zentrale haben keine fest vorprogrammierten Funktionen. Sie können 41 verschiedene Aufgaben erfüllen. Dadurch ist das System sehr flexibel und kann an fast jede Situation angepasst werden. Werden im System Signalgeber installiert, dann müssen die entsprechenden Ausgänge als Alarmausgänge programmiert werden.

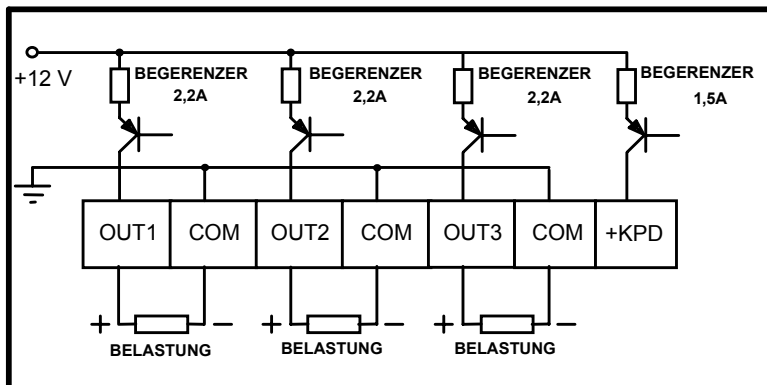


Abbildung 5 – Schema der Starkstromausgänge

Bei Signalgebern, die nach dem Anlegen der Spannung alarmieren, ist es am einfachsten, die Ausgänge OUT1 und OUT2 als Alarmausgänge zu verwenden. In diesem Fall ist die Klemme "+ Einspeisung" des Signalgebers an den entsprechenden Ausgang OUT, und die "Masse" des Signalgebers an den Port COM der Zentrale anzuschließen. Auf diese Weise können zwei unabhängige Signalgeber angeschlossen werden bzw. ein akustischer und ein optischer Signalgeber, wenn man einen der Ausgänge zum Betrieb für eine bestimmte Zeit und den anderen zum Betrieb bis zum Ausschalten programmiert.

Werden dagegen Signalgeber mit eingebautem Akku verwendet, dann ist für die Einspeisung der Signalgeber der Ausgang OUT1 oder OUT2 zu verwenden, und die auslösenden Signale sind von den Schwachstromausgängen OUT4 und (oder) OUT5 abzuleiten.

Achtung: Die Ausgänge OUT1, OUT2 und OUT3 müssen mit einem Widerstand in den Signalgebern belastet werden. Dies ist die Voraussetzung für die richtige Funktion des Schaltkreises und die Kontrolle des Vorhandenseins der Belastung. Wir empfehlen die Verwendung der Widerstände 2,2 k Ω . Falls ein akustischer Signalgeber, der an einen dieser Ausgänge angeschlossen ist, im ausgeschalteten Zustand unerwünschte leise Töne von sich gibt, ist ein kleinerer Widerstand zu wählen. Signalgeber von SATEL brauchen den Anschluss eines solchen Widerstandes nicht, da sie die richtige Belastung des Ausgang gewährleisten.

Die Ausgänge OUT4 und OUT5 können zur Steuerung der Relais verwendet werden, mit denen beliebige Signalgeber oder andere Einrichtungen geschaltet werden können. Die Relais können direkt an die Ausgänge angeschlossen werden, wie in Abbildung 6.

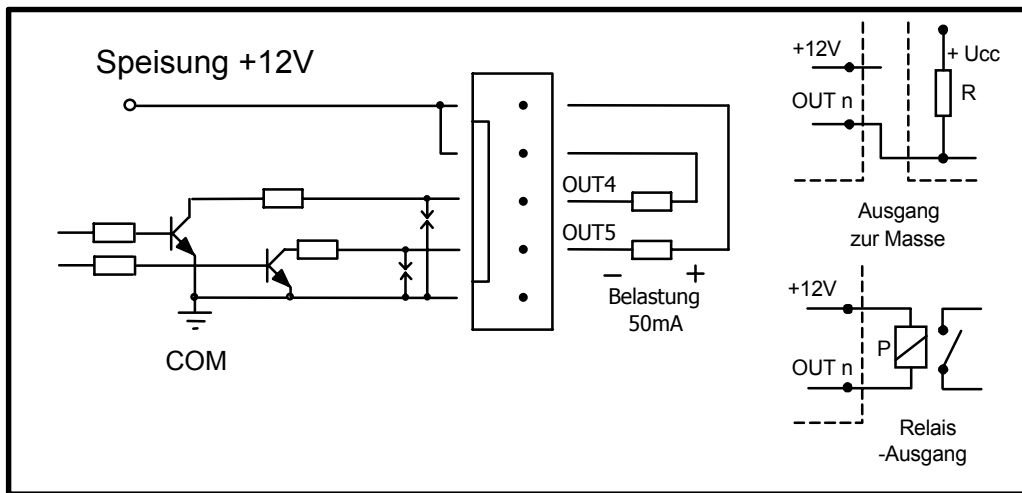


Abbildung 6 – Schema der Schwachstromausgänge OUT4 und OUT5 und Anschluß der Belastung

Die Ausgänge OUT4 und OUT5 können auch zur Steuerung des Senders für die Funküberwachung, Typ NR2-DSC (System NEMROD - Format PC16OUT) von NOKTON, verwendet werden. In diesem Fall ist der Betriebsmodus dieser Ausgänge zu ändern, indem eine entsprechende Option in der Servicefunktion 5 eingeschaltet wird. Im Betriebsmodus mit dem Sender NOKTON dienen die Ausgänge zur Übermittlung von Daten über den Zustand der Zentrale (Alarmer von den Eingängen, Brandalarmer, Störungen, Scharfschaltungen und sonstige). Dabei werden die mit den Standard-Servicefunktionen programmierten Aufgaben nicht realisiert.

Der Anschluß der Zentrale an den Sender ist in Abbildung 7 gezeigt.

Achtung: Werden an die Zentrale Einrichtungen mit einer größeren Stromaufnahme angeschlossen (wie z.B. Sender der Funküberwachung), ist die Klemme "+" für die Einspeisung dieser Einrichtungen an "+" des Akkumulators anzuschließen (an der Speiseleitung muss eine Sicherung installiert werden). Die Masse muss an COM der Zentrale angeschlossen sein, und nicht direkt an "-" des Akkumulators. Der Anschluß der Masse an die Klemme "-" des Akkumulators aktiviert den Ladestrombegrenzer, was dann zur schnelleren Entladung des Akkumulators führt.

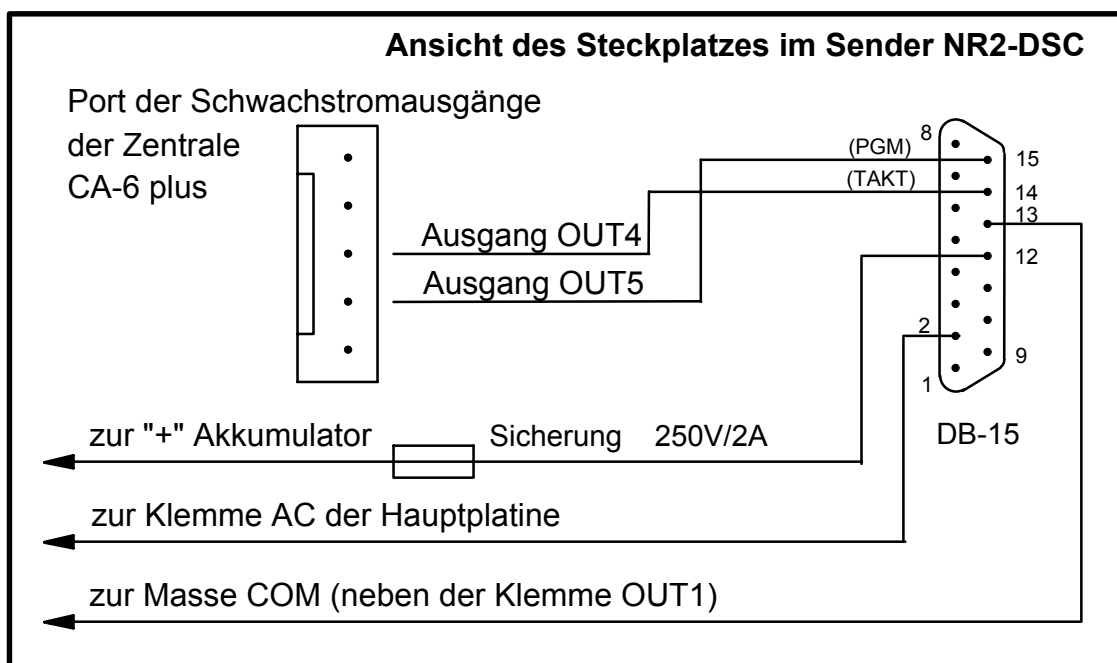


Abb.7 – Anschluß des gesteuerten Senders Typ NR2-DSC von NOKTON s.c.

Anschluss der Fernsprechleitung

Falls im Alarmsystem eine telefonische Übertragungseinrichtung verwendet werden soll (Datenübertragung zur Leitstelle, Benachrichtigung, Fernparametrierung), dann ist es notwendig, eine Fernsprechleitung zur Zentrale zu verlegen. Sie wird an den Eingang in der rechten oberen Ecke der Platine angeschlossen. Damit eine einwandfreie Benachrichtigungsfunktion gewährleistet ist, **muss die Zentrale unmittelbar an die Leitung angeschlossen sein** (Anschlüsse TIP und RING), und alle anderen Anlagen (Telefon, Telefax) – erst nach der Zentrale (Anschlüsse T-1, R-1). Dank dieser Anschlussweise kann die Zentrale die Leitung für die Dauer der Verbindung völlig für sich in Anspruch nehmen, was eine eventuelle Sperrung der Benachrichtigungsfunktion durch das Heben eines Telefonhörers verhindert. Darüber hinaus signalisieren die nach der Zentrale angeschlossenen Fernsprecher nicht, dass die Rufnummer über die Zentrale gewählt wird.

ACHTUNG! Die Übertragung der Telefon- und Systemsignale sollte nicht mit einem mehradrigen Verbindungskabel erfolgen. Solcher Zustand kann eine Beschädigung des Systems, im Falle eines Durchschlages der Hochspannung von der Telefonleitung, verursachen.



Anschluss des Sprachgenerators

Falls die Funktion der telefonischen Benachrichtigung über Alarmermittlungen mittels Ansage (Sprachmeldung) verwendet werden soll, muss ein Sprachgenerator an die Zentrale angeschlossen werden.

Die Zentrale CA-6 plus arbeitet mit dem Sprachgenerator SM-2 zusammen. Die Buchse des Generators (gekennzeichnet mit dem Symbol: SM-2 VOICE SYNTHESIZER) befindet sich auf der rechten Seite der Platine, zwischen dem Port der Fernsprechleitung und der Buchse der Ausgänge OUT4, OUT5. Der Generator SM-2 wird direkt in diesen Anschluss eingesteckt. Er besitzt MINI-JACK-Buchsen zum Abhören der Meldung und „Abhören“ der Fernsprechleitung.

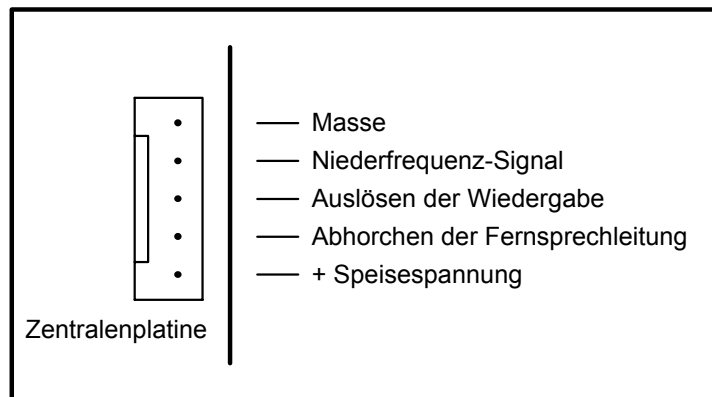


Abb. 8 – Beschreibung der Buchse für den Anschluß des Sprachgenerators SM-2.

Anschluss der Stromversorgung


Die Alarmzentrale muss dauerhaft an die Netzstromversorgung angeschlossen sein. Aus diesem Grunde empfiehlt es sich, vor der Herstellung der Verkabelung des Systems zuerst die elektrische Installation im Objekt kennen zu lernen. Für die Stromversorgung der Zentrale ist ein Stromkreis zu wählen, in dem immer Spannung vorhanden ist. Der Stromkreis sollte auch mit einer geeigneten Sicherung geschützt sein.

ACHTUNG !

Bevor man die Zentrale an den Speisestromkreis anschließt, ist in diesem Stromkreis die Spannung abzuschalten.

Beschreibung der elektrischen Anschlüsse für das Gehäuse CA-6 OBU.

Das Ladegerät des Wechselstromes ist in einem Kunststoffgehäuse eingeschlossen und dadurch vollständig von dem Metallgehäuse elektrisch isoliert.

- Speisespannungsleitungen des Wechselstromes 230V an die Klemmen des Transformators, die als „AC 230V“ bezeichnet sind, anschließen.
- Spannungsleitungen des Ausgangsstromes von der Sekundärwicklung des Transformators an die Klemmen „AC“ an der Platine der Zentrale anschließen.
- Leitung des Sicherheitskreises an den Anschlusswürfel neben Transformator, der mit dem Symbol  bezeichnet ist, anschließen. Der Kreis sollte danach auch mit der Sicherheitsklemme der Zentrale verbunden werden.

Prozedur des Anschlusses der Zentrale an die Stromversorgung.

1. Leitungen der Notstromversorgung an die entsprechenden Klemmen des Akkumulators anschließen (rot an Plus, schwarz an Minus des Akkus). **Nach Anschluss des Akkus allein** (ohne angeschlossene Netzstromversorgung)

wird die Zentrale nicht starten; wenn sie jedoch schon vorher eingeschaltet war, dann wird sie im Falle eines Ausfalls der Netzspannung ~230V weiter in Betrieb bleiben.

2. Netzstromversorgung ~230V anschalten – die Zentrale startet.

Die hier angegebene Reihenfolge der Spannungseinschaltung ermöglicht eine ordnungsgemäße Funktion des Netzteils und der elektronischen Sicherungen der Zentrale, die das Alarmsystem vor Schäden infolge eventueller Montagefehler schützen.

WICHTIG: Falls es unter den gegebenen Umständen erforderlich werden sollte, die Stromversorgung der Zentrale ganz abzuschalten (Netz und Akku), dann sollte beim erneuten Anschluss an die Stromversorgung in der hier beschriebenen Reihenfolge vorgegangen werden (zuerst Akku, dann die Wechselspannung 230V).

Achtung !

Angesichts dessen, dass die Zentrale keinen Schalter zur Abschaltung der Netzstromversorgung hat, ist es wichtig, dass der Eigentümer oder der Betreiber der Anlage darüber unterrichtet wird, wie sie vom Netz getrennt werden kann (man kann ihm z.B. die Sicherung des Speisestromkreises der Zentrale zeigen).

Inbetriebnahme der Zentrale

Nach Durchführung und Überprüfung aller elektrischen Anschlüsse kann man mit der Inbetriebnahme des Systems beginnen. Es wird empfohlen, den Betrieb der Zentrale ohne angeschlossene Signalgeber zu beginnen. Diese können erst nach Abschluss der Parametrierung des Systems angeschlossen werden. Arbeitet die Zentrale mit einem Bedienteil, dessen Adresse werkseitig eingestellt ist (Steckbrücken an den Pins „D“ und „A“), dann meldet das Bedienteil nach Anschluß der Stromversorgung seine Betriebsbereitschaft mit vier kurzen und einem langen Ton. Blinkt die LED ALARM, ist sie durch Eingabe des Hauptkennworts [1234] und der Taste [#] zu löschen. Nach Eingabe des werkseitig eingestellten Servicekennworts [12345] und Bestätigung mit der Taste [#] geht die Zentrale in den Servicemodus über. Die LEDs NETZ und TELEFON beginnen abwechselnd zu blinken. Jetzt kann mit der Parametrierung der Zentrale begonnen werden.

Falls die Zentrale aus irgendeinem Grund nach Anschluß der Stromversorgung das Bedienteil nicht identifizieren kann und auf das Tastendrücken (Eingabe des Kennwortes) nicht reagiert oder ständig alarmiert, dann muss **der Servicemodus in einer Prozedur des „Notstarts“ abgerufen werden.**

Diese Prozedur ist auch bei einer Änderung der Adresse des Bedienteils erforderlich – die Adresse muss immer zuerst programmiert werden. Wird das nicht gemacht, kann die Zentrale gleich nach dem Einschalten der Stromversorgung wegen Sabotage des Bedienteils alarmieren.

In diesem Fall ist (nach Ausschaltung der Stromversorgung – Netz und Akkumulator) Folgendes zu machen:

1. Die richtige Lage der Adreßschalter und den Deckelkontakt im Bedienteil überprüfen.
2. An die RESET-Pins (J13) der Zentrale eine Steckbrücke aufsetzen.

3. Die Stromversorgung einschalten. Nach einem akustischen Signal des Bedienteils die Steckbrücke von den RESET-Pins (J13) abnehmen. Der Servicemodus wird gestartet, was mit vier kurzen und einem langen Ton bestätigt wird.
4. Servicefunktion **FS 124** abrufen. Diese Funktion liest automatisch die Adresse des Bedienteils ab und aktualisiert die Einstellungen der Zentrale für den Betrieb in der neuen Konfiguration.

Man kann die Adresse auch über die Servicefunktion **FS 111** selbst programmieren. Um sicher zu gehen, dass alle Einstellungen den Werkseinstellungen entsprechen, **können die Servicefunktionen FS-107, FS-108 und FS-110 ausgeführt werden.**

Nach Abschluss der Prozedur muss der Servicemodus mit der Funktion FS-0 beendet und erneut – diesmal über das Bedienteil – durch Eingabe des werkseitig programmierten Kennworts [1][2][3][4][5] und Drücken der Taste [#] abgerufen werden.

Hat die Zentrale den Servicemodus gestartet, dann funktioniert sie korrekt und man kann jetzt die Installation des Systems fortsetzen (Anschluß der Melder, Signalgeber, bzw. Starten der Kommunikation mit dem Rechner).

Ist die hier beschriebene Prozedur gescheitert, dann heißt es, dass die Möglichkeit des „Notstarts“ zuvor in der Zentrale gesperrt wurde. In diesem Fall muss eine andere Prozedur ausgeführt werden, in der **die Zentrale entsperrt** und die Werkeinstellungen wiederhergestellt werden können – siehe Beschreibung der Servicefunktion **FS-131**.

Falls die Parametrierung der Zentrale über einen Rechner erfolgt, dann wird die lokale Kommunikation durch die Servicefunktion **FS 112** gestartet. Man kann die Kommunikation auch automatisch ohne Abruf der Funktion **FS 112** starten – es ist vor allem dann bequem, wenn die Zentrale bereits im Objekt installiert ist und sich in der Nähe kein Bedienteil befindet. Eine detaillierte Verfahrensweise (Schritt für Schritt) gibt das Programm DLOAD10 nach der Wahl der Funktion **Lokale Kommunikation starten** (Alt-C). Diese Möglichkeit kann vom Errichter gesperrt werden (FS 131).

Aktivieren ausgewählter Funktionen

Telefonie – Benachrichtigung über Alarmer.

Um die Funktion der Benachrichtigung über Alarmer aktivieren zu können, muss folgendes programmiert werden:

- **FS-5 und FS-131** – Wahl der Option “Telefonie”, Einstellung der Option “Wählverfahren” gem. den Parametern der Vermittlungsstelle,
- **FS-87 bis FS-90** – es muss mindestens eine Rufnummer programmiert werden,
- **FS-95** – Bestimmung der Bereiche, deren Alarmer an die in den Funktionen FS87-90 programmierten Rufnummern gemeldet werden sollen,
- **FS-100** – Anzahl der Wählschleifen größer als Null und Anzahl der Wiederholungen in der Schleife.

Achtung: In FS-95 wird auch programmiert, welche Art von Meldung gesendet wird – wenn keine Meldung zum Cityruf gewählt wurde, wird die Zentrale mit einer Ansage aus dem Sprachgenerator benachrichtigen.

Wurden die obigen Parameter richtig programmiert und wurde Alarm ausgelöst, dann sollte die LED an der Platine der Zentrale (beschriftet als „DIALER“ – neben dem Relais) leuchten. Das zeigt, dass die Zentrale den Verbindungsaufbau begonnen hat (beim Impulswählverfahren blinkt die Diode). Es wird empfohlen, die Benachrichtigungsfunktion zu testen. Dazu sind normale Kopfhörer zu verwenden, die an die Buchse „Abhören der Fernsprechleitung“ im Sprachgenerator SM-2 anzuschließen sind (ein parallel angeschlossener Telefonapparat zum „Abhören“ der Fernsprechleitung stört die Benachrichtigungsfunktion). Die Telefonie startet sofort nach dem Auslösen des Alarms. Die Löschung des Alarms unterbricht die Verbindung.

Typische Probleme bei der Aktivierung der Benachrichtigung mit einer Ansage (Sprachmeldung):

- **die Zentrale unternimmt keinen Anrufversuch** – es wurden nicht alle oben beschriebenen Funktionen programmiert;
- **die Zentrale verbindet sich mit der Fernsprechleitung, wählt aber keine Nummer** – kein oder untypisches Amtszeichen – den Grund für das Fehlen des Amtszeichens prüfen oder in FS-5 die Option: Testen des Amtszeichens ausschalten, falls das Singal untypisch ist,
- **die Zentrale stellt die Verbindung her, sendet aber keine Sprachmeldung** – falsch programmierte Funktion FS-95 – es wurde die Sendung einer Meldung zum Cityruf anstatt einer Ansage aus dem Sprachgenerator gewählt,
- **die Zentrale stellt die Verbindung her, sendet die Ansage zu früh oder zu spät** – die Zentrale erkennt die Entgegennahme des Anrufs aufgrund der Tonsignale in der Fernsprechleitung; die Übersendung der Ansage kann bis zu 4 Sekunden nach dem Aufheben des Hörers verzögert sein – falls die Kommutationssignale in der Fernsprechleitung nicht normal oder stark gestört sind (Knackgeräusche, Netzbrummen), kann die Automatik der Zentrale nicht richtig funktionieren – man kann in diesem Fall die Meldung durch Einschaltung der Option in FS-5 „Doppelte Meldung“ verlängern oder die Option der Erkennung der Anrufentgegennahme ausschalten.
- **die Zentrale benachrichtigt über den Alarm öfter als die programmierte Anzahl der Wählschleifen** – die Zentrale erkennt die Entgegennahme des Anrufs an dem Rückrufton – hebt der Betreiber den Hörer zu schnell ab (beim ersten Klingelton), kann die Zentrale die Benachrichtigung nicht berücksichtigen und erneut anrufen.

Datenübertragung zur Leitstelle (Überwachung)

Der Betreiber der Leitstelle muss dem Errichter die zur Parametrierung der Überwachung notwendigen Daten liefern:

- Rufnummern der Leitstelle
- Übertragungsformat oder Liste der zugänglichen Formate
- Identifikator des Alarmsystems (Objektnummer)
- Liste der Ereigniscodes

Um die Überwachungsfunktion zu aktivieren, muss Folgendes programmiert werden:

- **FS-43 – Rufnummer zur Leitstelle;** sind zwei Nummern oder zwei Leitstellen vorhanden, ist auch die zweite Nummer über FS-44 zu programmieren,
- **FS-45 und FS-46 - Datenübertragungsformate;** falls die Leitstelle mehrere Formate zulässt, ist das möglichst schnellste Format zu wählen (z.B. Ademco Express oder Radionics 2300 mit Parität),
- **FS-47 – Überwachungsoptionen,**
- **FS-48 und FS-54 – Identifikatoren für die Leitstellen;** der Identifikator sollte aus 3 oder 4 Zeichen (außer Null) bestehen (Zeichen von "1" bis "F", "0" – kein Zeichen), einige Leitstellen verwenden Identifikatoren, die aus Ziffern 0 bis 9 gebildet werden – anstatt der Ziffer „0“ ist das Zeichen „A“ zu programmieren (z.B. "A1A2" anstatt "0102").
- **FS-60 bis 65 und FS-69,70,81,82,126 – Ereigniscodes** gem. Liste des Betreibers der Leitstelle; die Codes können einstellig (zweites Zeichen 0) oder zweistellig sein – je nach Anforderungen der Leitstelle; Codes mit falscher Länge können die Kommunikation mit der Leitstelle sperren,
- wurde in den Überwachungsoptionen die Datenübertragung an zwei Leitstellen mit Zuteilung der Ereignisse gewählt, dann sind die Ereignisse über die Funktionen FS-67,68,73,74,77,78, 83,84 zuzuteilen,
- **FS-5 – Option "ÜBERWACHUNG"** nach der Parametrierung der obigen Funktionen einschalten

Typische Probleme bei der Aktivierung der Überwachung:

- **die Zentrale unternimmt keinen Anrufversuch** – es wurden nicht alle oben beschriebenen Funktionen programmiert - die Zentrale wird die Leitstelle nicht anrufen, wenn die programmierten Daten eine ordnungsgemäße Datenübertragung zur Leitstelle unmöglich machen, z.B. keine Rufnummer, Identifikator hat weniger als 3 Zeichen anders als Null, kein Ereigniscode usw.
- **Probleme mit der Rufnummerwahl** – kein oder untypisches Amtszeichen – den Grund für das Fehlen des Amtszeichens prüfen oder in FS-5 die Option: Testen des Amtszeichens ausschalten, falls das Signal untypisch ist,
- **Zentrale sendet keine Codes nach Aufbau der Verbindung zur Leitstelle** – falsch ausgewähltes Format oder ungenügende Qualität der Verbindung (die Zentrale „versteh“ den Ton der Leitstelle nicht),
- **die Leitstelle empfängt (bestätigt) die Codes nicht, die von der Zentrale gesendet werden** – falsch gewähltes Format, Länge des Identifikators (3 Zeichen, wenn die Leitstelle 4 vorsieht), Länge des Ereigniscodes (1 Zeichen, wenn die Leitstelle 2 vorsieht) oder ungenügende Qualität der Verbindung.

Bei der Suche nach Ursachen der Probleme mit der Kommunikation können Kopfhörer verwendet werden, die an die Buchse „Abhören der Fernsprechleitung“ im Sprachgenerator SM-2 anzuschließen sind.

Die Verbindung mit der Leitstelle verläuft wie folgt:

- die Leitstelle nimmt den Anruf entgegen und sendet das sogenannte Hinweiszeichen (ein oder mehrere nacheinander, wenn die Leitstelle mehrere Übertragungsformate bedient)
- die Alarmzentrale erkennt das Signal und wenn es dem programmierten Übertragungsformat entspricht, übersendet sie den Identifikator und den Ereigniscode mit Hilfe entsprechender Töne (ein- oder zweimal, je nach gewähltem Format); in den Kopfhörern, die zum Abhören der Leitung angeschlossen wurden, sind diese Töne wesentlich lauter als die Signale der Leitstelle zu hören,
- nachdem die Leitstelle die Information empfangen hat, bestätigt sie sie mit dem gleichen Signal wie das Hinweiszeichen,
- die Zentrale legt auf oder sendet weitere Codes, wenn noch andere Ereignisse an die Leitstelle zu übersenden sind.

Die häufigsten Probleme bei der Überwachung entstehen wegen ungenauen Informationen über die Übertragungsformate, die von der jeweiligen Leitstelle bedient werden (z.B. nicht eindeutige Namen der Formate), Fehlern in den bei der Zentrale parametrisierten Daten und schlechter Qualität der Telefonverbindungen. Oft kann nur das „Abhören“ des Leitung dabei helfen, die Ursachen der Probleme zu finden.

ACHTUNG: Einige Leitstellen bestätigen den Empfang des Ereigniscodes nicht, wenn das Format nicht stimmt (z.B. 4/1 anstatt des geforderten 4/2). In diesem Fall wird die Zentrale wiederholt versuchen, die Verbindung aufzubauen, und die Telefonapparate im Objekt werden währenddessen ausgeschaltet sein – die Kosten solcher Verbindungen könnten sehr hoch werden. Aus diesem Grunde wird empfohlen, alle programmierten Codes genau zu überprüfen. Man kann auch die Option 7 und 8 in FS-47 einschalten – auf diese Weise werden Codes, die in 16 nacheinanderfolgenden Versuchen nicht bestätigt wurden, von der Zentrale ignoriert. In professionellen Leitstellen, die viele Formate bedienen (darunter STAM-1 von P.P.U. Satel), treten derartige Probleme nicht auf.

Fernparametrierung (Download) – telefonische Kommunikation mit dem Rechner

Bevor die Kommunikation zwischen dem Rechner und der Zentrale zum ersten Mal gestartet wird, müssen im Programm DLOAD10 entsprechende Einstellungen parametrisiert werden (Fenster KONFIGURATION). Informationen zur Konfiguration des Modems sind im Programm DLOAD im „HILFE“-Modul (Abruf mit der Taste F1) – Stichwort: „KOMMUNIKATION“, und auf Seite 75 dieser Anleitung zu finden. Wird ein untypisches Modem verwendet, dann müssen Informationen zur Konfiguration des Modems in dessen Dokumentation gesucht werden.

Modem initiieren

Das Programm initiiert das Modem, wenn im Menü „KOMMUNIKATION“ der Menüpunkt „MODEM“ gewählt wird.

Im Falle eines Problems erscheint eine der folgenden Meldungen:

- **“Modem antwortet nicht”** – ein technisches Problem in der Kommunikation mit dem Modem, z.B. falsche Nummer des Ports COM, Konflikt mit den Treibern von Windows;

- **„Initiierungsfehler“** – inkorrekt er Befehl zur Initiierung des Modems.

Eine korrekt durchgeführte Initiierung des Modems bedeutet nicht, dass es richtig für die Zusammenarbeit mit der Alarmzentrale konfiguriert ist. Die ursprünglich programmierten Initiierungsbefehle, die das Programm vorschlägt, sind ausreichend für die meisten Modeme der älteren Generation (Modeme mit Höchstgeschwindigkeit von 2400Bps). Bei den schnellen Modemen der neuen Generation sind zusätzliche Befehle erforderlich, die ihre Übertragungsgeschwindigkeit begrenzen.

Voraussetzungen für die lokale Kommunikation:

- Anschluss des Rechner-Modems an die Klemmen „TIP“ und „RING“ des Telefonports der Zentrale (**die Fernsprechleitung muss abgetrennt sein!**, Anschlüsse an den Klemmen „T-1“ und „R-1“ sind ohne Bedeutung) und Polarisierung der Eingänge des Telefonsignals in der Zentrale gemäß Abbildung bei der Beschreibung der Servicefunktion FS-112.
- Starten des Programms DLOAD10, Wahl der Zentrale CA6 (z.B. durch Öffnen der Daten einer solchen Zentrale) und Auswahl im Menü „Kommunikation“ des Menüpunktes „MODEM“ sowie der Verbindungsart: „LOKAL“ oder „CA-6 OHNE BEDIENTEIL“. Das Programm gibt Hinweise bezüglich der weiteren Vorgehensweise.
- In der Zentrale müssen die Kommunikationscodes identisch parametrier sein wie im Rechner in den Einstellungen des Alarmsystems.

Achtung: Wird die Kommunikation mit der Funktion -112 gestartet, ist darauf zu achten, dass die Funktion FS-112 erst dann abgerufen wird, wenn das Modem anfängt, ein Signal an die Zentrale zu senden – bei einigen Modemen kann es erst nach einigen Sekunden erfolgen.

Voraussetzungen für die Fernkommunikation:

- In der Zentrale muss Folgendes parametrier werden:
 - **FS-2:** Kommunikationscode der Alarmzentrale (Identifikator, an dem das Alarmsystem durch das Programm erkannt wird)
 - **FS-3:** Kommunikationscode des Rechners (Identifikator, an dem der berechnigte Rechner von der Zentrale erkannt wird)
 - **FS-4:** Rufnummer des Rechners (muss nicht unbedingt programmiert werden, gewährt aber besseren Schutz vor unbefugtem Zugriff)
 - **FS-5:** Option „Auto Download“ (Abruf des Downloads von außen), Option „doppelter Anruf“ (beliebige Einstellung) und **FS-101** – Anzahl der Ruftöne, bevor der Anruf entgegengenommen wird - wenn die Verbindung vom Rechner gestartet werden soll
- Starten des Programms DLOAD10, Wahl des Typs der Zentrale CA6 (z.B. durch Öffnen der Daten einer solchen Zentrale) und Wahl des Menüpunktes „MODEM“ und der Verbindungsart FERNVERBINDUNG“ im Menü „KOMMUNIKATION“.

- In der Zentrale müssen die Kommunikationscodes und Einstellung der Option „doppelter Anruf“ identisch parametriert sein wie im Rechner in den Einstellungen des Alarmsystems.

Die Telefonverbindung mit der Zentrale wird nach Auswahl eines der Kommunikationsbefehle im Programm (Ablese, Speichern, Ablese des Ereignisspeichers, ON LINE-Betrieb) automatisch hergestellt. Die Kommunikation kann auch von der Zentrale aus mit der **Betreiberfunktion 0** gestartet werden.

Fehlermeldungen, die während der telefonischen Kommunikation erscheinen können:

- **“Modem antwortet nicht”** – Modem hat die Wahl der Rufnummer nicht bestätigt (seltenes Problem, meistens ein Hardwareproblem des Modems oder z.B. fehlender Befehl “V1” in der Initiierung),
- **“keine Verbindung”, “kein Signal von der Alarmzentrale”, “schlechte Qualität der Verbindung, Alarmzentrale meldet sich nicht”**
 - die Verbindung mit der Alarmzentrale wurde nicht hergestellt,
 - die Zentrale nahm den Anruf entgegen, antwortete aber nicht auf das Modemsignal, weil es stark gestört war,
 - die Zentrale nahm den zwar Anruf entgegen, antwortete aber nicht auf das Modemsignal, weil es mit den Übertragungsformaten V.21 und BELL 103 nicht übereinstimmte (ungeignetes oder **schlecht konfiguriertes** Modem),
- **“Kommunikationscode nicht bestätigt”** – die Zentrale hat die Verbindung hergestellt, aber der Kommunikationscode des Rechners stimmt mit dem in der Zentrale FS-3 programmierten Kennwort nicht überein – die Zentrale legt auf,
- **“Verbindung unterbrochen”** – die Zentrale antwortet nicht mehr auf die Signale vom Rechner.

Achtung: Wenn die Zentrale – bei ausgeschalteter Option „doppelter Anruf“ - den Anruf empfängt, aber keine Verbindung herstellt und auflegt, dann wird sie innerhalb der nächsten 5 Minuten keinen Anruf entgegennehmen.

PARAMETRIERUNG – SERVICEFUNKTIONEN

Die Konstruktion der Alarmzentrale CA-6 plus und ihre Programmflexibilität geben dem Errichter zahlreiche Möglichkeiten bei der Parametrierung des Systems. Darüber hinaus können der Zentrale zusätzliche Funktionen zugewiesen werden (zum Beispiel Steuerung der Beleuchtung, Schließeinrichtungen, Kameras).

In der Grundausführung ist die Zentrale nach dem Restart der Software (mit der Funktion FS 107 - Rücksetzen der Werkseinstellungen), für den Betrieb in folgender Konfiguration parametriert:

- ein Bereich, der alle zugänglichen Linien (Eingänge) umfasst,
- Eingang 1 (Z1) - Eingangslinie (verzögert), EOL,
- Eingänge 2 bis 6 (Z2 ... Z6), 7,8 (Z1, Z2 im Bedienteil) – Sofortlinien, EOL,
- Empfindlichkeit aller Eingänge - 480 ms,
- eingeschaltete Option PRIORITY für alle Eingänge – siehe: FS 27, Option Nr. 1,

- sonstige Optionen der Eingänge ausgeschaltet, Kontrolle der Melderfunktion gesperrt,
- Ausgang OUT1 – akustischer Signalgeber (Typ BURGLARY, Wirkungszeit - globale Zeit, während der Alarmierung +12V am Ausgang, der Ausgang ist allen Eingängen zugewiesen),
- Ausgang OUT2 – optischer Signalgeber (Typ BURGLARY, Wirkungszeit – bis zum Ausschalten, während der Alarmierung +12V am Ausgang, der Ausgang ist allen Eingängen zugewiesen),
- Ausgang OUT3 – Spannungsversorgung der Melder,
- Ausgang OUT4 – Anzeige "READY" (für alle Eingänge),
- Ausgang OUT5 – Anzeige "BYPASS" (für alle Ausgänge),
- keine Sperrung der Eingänge beim Einschalten der stillen Überwachung, alle Funktionen zugänglich, nur die akustische Signalisierung von Störungen gesperrt,
- Ausgangszeitverzögerung - 60 Sekunden,
- Eingangszeitverzögerung - 30 Sekunden,
- Alarmzeit im Bedienteil - 60 Sekunden,
- Zählzeit der Zähler - 30 Sekunden; Zählerstand - 0,
- alle Optionen ausgeschaltet (Benachrichtigung, Überwachung, Fernabfrage usw.),
- alle Daten verbunden mit der Überwachung und Benachrichtigung gelöscht,
- Parameter des Signals der Cityruf-Station entsprechen dem System POLPAGER.

Alle Parameter der Zentrale können mit den Servicefunktionen am Bedienteil programmiert werden. Es ist auch möglich, die Zentrale über einen Rechner mit Modem zu programmieren (im Lokal- oder Fernmodus). Während der Parametrierung über das Bedienteil ist auf die Informationen zu achten, die durch Leuchtdioden und Tonsignale übermittelt werden.

Servicemodus

Die Parametrierung der Zentrale erfolgt nach Abruf des Servicemodus. Der Servicemodus kann nur dann aktiviert werden, wenn die Zentrale unscharf geschaltet ist und nicht alarmiert. Um zu aktivieren, wird das Servicekennwort eingegeben (Werkseinstellung = 12345) und mit der Taste [#] bestätigt. Nach der Einschaltung blinken abwechselnd die LEDs NETZ und TELEFON und es wird ein kurzer Ton jede 3 Sekunden erzeugt. **Alarmer werden nur im Bedienteil signalisiert und zur Leitstelle weitergeleitet, die Sabotage und die Adresse des Bedienteil werden nicht kontrolliert.**

Der Servicemodus bleibt bis zum Beenden durch die Servicefunktion FS 0 eingeschaltet, man kann ihn aber auch mit einem Befehl vom Rechner im Programm DLOAD10 abbrechen.

Fast alle Parameter der Zentrale werden mit Hilfe von drei Funktionstypen programmiert: Bitfunktion (BIT), Dezimalfunktion (DEC) und Hexadezimalfunktion (HEX). Bei Funktionen, mit denen mehrere Parameter programmiert werden, wird während der Programmierung an den LEDs SCHARF A,B und ALARM A,B die Nummer des Parameters angezeigt.

Bitfunktionen (BIT)

Sie werden zur Programmierung der Parameter verwendet, die zwei Zustände aufweisen: JA und NEIN (z.B. Funktionen der Zuteilung der Eingänge zu den Bereichen, Optionen). Während der Programmierung mit einer Bitfunktion zeigen die LEDs 1 bis 8 die aktuelle Einstellung der einzelnen Parameter (leuchtende Diode - JA, erloschene Diode - NEIN). Durch Drücken der Tasten [1] bis [8] kann der Zustand der ihnen entsprechenden LED geändert werden. Mit der Taste [#] werden die Einstellungen bestätigt. Wird mit der Funktion eine größere Anzahl von Parametern programmiert, dann signalisiert die Zentrale die Annahme der ersten acht Parameter mit zwei kurzen Tönen und an den LEDs 1 bis 8 erscheint der Zustand der nächsten acht Parameter. Nach Abschluss der Parametrierung signalisiert die Zentrale die Beendigung der Funktion mit vier kurzen und einem langen Ton.

Mit der Taste [*] kann die Funktion jederzeit abgebrochen werden. Die Änderungen in den aktuell angezeigten Einstellungen werden nicht beachtet.

Dezimalfunktionen (DEC)

Diese Funktionen dienen zur Parametrierung von Daten, die aus mehreren Ziffern bestehen (beispielsweise die Zeit der Testübertragung - 4 Ziffern, individuelle Eingangszeitverzögerungen der Linien - 16 x 2 Ziffern). Wenn die Funktion aktiviert ist, zeigen die LEDs 1-4 die erste Ziffer (binär), die LEDs 5-8 die zweite Ziffer, und an den LEDs A, B, A, B wird der Zähler der Ziffernpaare (binär) angezeigt. Die Programmierung erfolgt durch Eingabe einer zweistelligen Zahl und Bestätigung mit der Taste [#]. Die Zentrale bestätigt die Eingabe mit zwei kurzen Tönen. Nach dem Parametrieren aller Paare wird die Funktion beendet, der mit vier kurzen und einem langen Ton signalisiert wird.

Mit der Taste [*] kann die Funktion jederzeit abgebrochen werden. Die Änderungen in den aktuell angezeigten Einstellungen werden nicht beachtet.

Hexadezimalfunktionen (HEX)

Die Funktionen werden zur Programmierung von Hexadezimal-Daten benutzt (zum Beispiel Überwachungs-codes). Wenn die Funktion aktiviert ist, zeigen die LEDs 1-4 die erste Ziffer HEX, die Lämpchen 5-8 die zweite Ziffer und an den LEDs A, B, A, B wird der Zähler der Ziffernpaare angezeigt.

Die Programmierung mit dieser Funktion erfolgt durch Eingabe von zwei hexadezimalen Ziffern (HEX) und Bestätigung mit der Taste [#]. Bei den Ziffern 0-9 genügt es, die entsprechende Taste zu drücken, die Ziffern A-F werden mit der Tastenkombination [*] und [0]...[5] (also A=[*][0], B=[*][1] usw.) eingegeben. Nach dem Betätigen der Taste [*] blinkt die Ziffer, die nach dem Drücken einer der Tasten [0]...[5] geändert wird.

Die Tastenkombination [*][#] ermöglicht die Beendigung der Funktion, wobei die eingegebenen Änderungen nicht beachtet werden.

Achtung: Sowohl in der Dezimalfunktion als auch in der Hexadezimalfunktion, bewirkt das weitere Drücken der Zifferntasten nur die Eingabe einer entsprechenden Ziffer für die jeweilige LED (der Zustand der LEDs 1-4 und 5-8 wird abwechselnd geändert). Erst durch Drücken der Taste [#] wird der Zustand des an den Leuchtdioden angezeigten Parameters gespeichert.

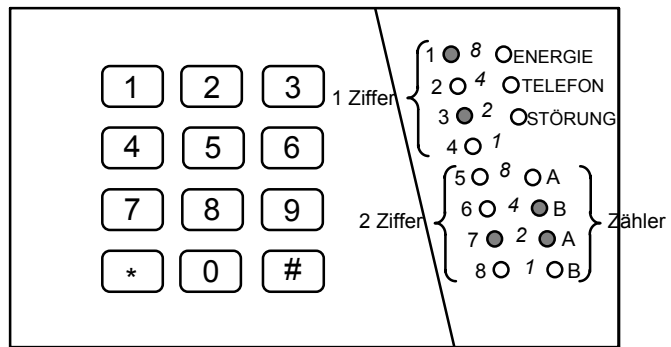


Abb.9 – Ablesen der Daten vom Bedienteil

Es wird der sechste Parameter programmiert (Zähler = 6), die Dioden 1-8 zeigen den aktuellen Wert des Parameters: A2 (HEX).

FS-0 – Servicemodus beenden

Ein nacheinander folgendes Drücken der Tasten [0][#] bewirkt die Beendigung der Arbeit im Servicemodus. Die Zentrale beginnt gemäß den programmierten Einstellungen zu arbeiten.

Der Ausgang aus dem Servicemodus wird mit vier kurzen und einem langen Ton signalisiert.

Funktionen zur Programmierung der Grundparameter

FS-1 – Servicekennwort programmieren

Das Servicekennwort ermöglicht die Einschaltung des Servicemodus. Es kann aus 4 bis 6 Ziffern bestehen. Mit der Servicefunktion 1 kann das Kennwort geändert werden. Die Programmierung verläuft identisch wie bei der ersten Betreiberfunktion.

BEISPIEL:

- das Servicekennwort 12345 in 78901 ändern
- [12345][#] - der Servicemodus wurde aktiviert
- [1] [#] - Abruf der Servicefunktion 1
- [78901][#] - die Ziffern des neuen Kennworts wurden eingegeben und bestätigt, automatische Beendigung der Funktion

FS-2 – Identifikator der Zentrale programmieren (HEX)

Bei der FERNPARAMETRIERUNG gibt die Zentrale nach dem Verbindungsaufbau mit dem Rechner ein sechstelliges Identifikationskennwort des Systems an. Die Programmierung dieses Kennwortes erfolgt durch Eingabe von drei Paaren von Hexadezimal-Zeichen (die Ziffern 0 bis 9 und die Zeichen A, B, C, D, E, F – siehe: Codetabelle), in der Reihenfolge: [erstes][zweites][#], [drittes][viertes][#], [fünftes][sechstes][#]. An den Dioden erscheinen zuerst die bisherigen Einstellungen, und nach deren Änderung – die Werte der

einggegebenen Zeichen (binär, das erste Zeichen wird an den LEDs 1 bis 4 angezeigt, das zweite Zeichen an den LEDs 5 bis 8, die Nummer des programmierten Zeichenpaares – an den LEDs A,B,A,B). Nach Eingabe des letzten Zeichenpaares wird die Funktion von der Zentrale automatisch beendet.

BEISPIEL:

- Identifikator 23C4D5 programmieren
- [2] [#] - Abruf der gewünschten Funktion
 - [2][3] [#] - die zwei ersten Zeichen werden eingegeben
 - [*2][4] [#] - zwei weitere Zeichen werden eingegeben
 - [*3][5] [#] - Eingabe der zwei letzten Zeichen, nach deren Bestätigung die Funktion automatisch beendet wird

FS-3 – Identifikator des Rechners programmieren (HEX)

Bei der FERNPARAMETRIERUNG (DOWNLOAD) wartet die Zentrale nach Angabe des eigenen Identifikationskennwortes auf das sechsstelligen Kennwort des Rechners. **Wenn sie ein anderes als das mit dieser Funktion programmierte Kennwort empfängt, legt sie auf.** Die Zentrale wird keinen Befehl vom Rechner annehmen, wenn das Rechnerkennwort nicht richtig ist. Die Programmierung ist identisch wie in FS-2.

FS-4 – Rufnummer des Rechners programmieren (HEX)

Die Rufnummer zum Rechner ist erforderlich, um die Kommunikation über die Tastatur der Zentrale starten zu können (mit der Betreiberfunktion "0"). Wird die Kommunikation vom Rechner initiiert, dann legt die Zentrale nach dem Austausch der Kommunikations-Kennwörter auf und ruft den Rechner zurück. Dadurch wird verhindert, dass ein anderer Rechner als der Rechner des berechtigten Servicedienstes eine Parametrierung erzwingt.

Wird die Rufnummer zum Rechner nicht programmiert, dann kann die Kommunikation durch den Rechner in einer vereinfachten Weise hergestellt werden – die Zentrale wird nicht aufliegen und zurückrufen.

Die Rufnummer kann insgesamt sechzehn Ziffern haben. Die Programmierung erfolgt durch Eingabe der nachfolgenden Ziffernpaare. Die LEDs A,B,A,B zeigen (binär), welches Paar programmiert wird, und die LEDs 1 bis 4 und 5 bis 8 zeigen (auch binär) die Werte der programmierten Ziffern.

In der Rufnummer können auch Sonderzeichen enthalten sein, die zur Steuerung der Nummerwahl dienen. Die einzelnen Codes haben folgende Funktionen:

- A(HEX) - Ende der Rufnummer..... (Kombination [*][0])
- B(HEX) - zum Impulswählverfahren umschalten..... (Kombination [*][1])
- C(HEX) - zum Tonwählverfahren umschalten (Kombination [*][2])
- D(HEX) - auf Dauersignal warten (Kombination [*][3])
- E(HEX) - kurze Pause (3 Sekunden) (Kombination [*][4])
- F(HEX) - lange Pause (10 Sekunden) (Kombination [*][5])

BEISPIEL:

- Nummer 0 D 39 12 47 27 programmieren
- [4] [#] - Abruf der gewünschten Funktion
 - [0][*3] [#] - die zwei ersten Zeichen wurden eingegeben
 - [3][9] [#] - zwei weitere Zeichen wurden eingegeben

- [1][2] [#] - zwei weitere Zeichen wurden eingegeben
 [4][7] [#] - zwei weitere Zeichen wurden eingegeben
 [2][7] [#] - zwei weitere Zeichen wurden eingegeben
 [*0] [#] - das Zeichen Ende der Rufnummer wurde eingegeben
 [*] [#] - Beendigung der Funktion nach Eingabe von 11 Zeichen

Achtung: Vor der Rufnummer sind **keine** Steuerungszeichen **B, C und D** zu programmieren (es wird in den Optionen FS5 eingestellt). Eine Rufnummer kürzer als 16 Zeichen **muss** mit dem Sondercode **A** beendet werden.

Falls die Zentrale keine Verbindung mit dem Rechner herstellen kann, beendet sie den Vorgang nach vier misslungenen Versuchen.

FS-5 – Systemoptionen programmieren (BIT)

Die Funktion programmiert drei Gruppen von Optionen, die die Funktionsweise der Zentrale bestimmen.

ERSTE GRUPPE (die untere LED B blinkt)

NR.	LED	Option
1	LEUCHTET	Telefonie eingeschaltet (Benachrichtigung über Alarme)
	ERLOSCHEN	Telefonie ausgeschaltet
2	LEUCHTET	Überwachung (Datenübertragung zur Leitstelle) eingeschaltet
	ERLOSCHEN	Überwachung ausgeschaltet
3	LEUCHTET	Fernabfrage eingeschaltet
	ERLOSCHEN	Fernabfrage ausgeschaltet
4	LEUCHTET	<u>bei Problemen mit der Datenübertragung zur Leitstelle</u> wird die Überwachung bis zum Eintritt eines neuen Ereignisses eingestellt
	ERLOSCHEN	Überwachung wird für 30 Min. eingestellt

ACHTUNG: Optionen 5 bis 8 der ersten Gruppe haben bei CA-6 plus keine Bedeutung.

ZWEITE GRUPPE (die untere LED A blinkt)

NR.	LED	Option
1	LEUCHTET	Abruf des DOWNLOADS von außen möglich
	ERLOSCHEN	Abruf des DOWNLOADS von außen unmöglich
2	LEUCHTET	Tonwählverfahren
	ERLOSCHEN	Impulswählverfahren
3	LEUCHTET	Alarmmeldung aus dem Sprachgenerator zweimal wiedergegeben
	ERLOSCHEN	Alarmmeldung einmal wiedergegeben
4	LEUCHTET	Signal GROUND-START wird vor dem Wählen erzeugt (Bedienung von Sonderfernsprechleitungen)
	ERLOSCHEN	Signal GROUND-START gesperrt
5	LEUCHTET	Prüfen des Amtszeichens vor der Nummerwahl ausgeschaltet
	ERLOSCHEN	Prüfen des Amtszeichens eingeschaltet (Übertragungseinrichtung (Dialer) wartet auf das Amtszeichen vor der Nummerwahl)

6	LEUCHTET	Prüfen der Anrufentgegennahme ausgeschaltet (Meldung aus dem Sprachgenerator wird nach 15 Sekunden nach der Nummerwahl abgespielt)
	ERLOSCHEN	Prüfen der Anrufentgegennahme eingeschaltet (die Meldung wird von der Übertragungseinrichtung nach Feststellung der Anrufentgegennahme abgespielt)
7	LEUCHTET	Ausgänge OUT4, OUT5 steuern die Funkbenachrichtigung NOKTON
	ERLOSCHEN	Ausgänge OUT4, OUT5 erfüllen die ihnen zugewiesenen Funktionen
8	LEUCHTET	doppelter Anruf bei der Fernabfrage
	ERLOSCHEN	einzelner Anruf bei der Fernabfrage

DRITTE GRUPPE (die unteren LEDs A und B blinken)

NR.	LED	Option
2	LEUCHTET	Kommunikation mit dem Rechner unzugänglich, wenn einer der Bereiche scharf geschaltet ist
	ERLOSCHEN	Kommunikation mit dem Rechner immer möglich
3	LEUCHTET	Alarm, wenn Linien nach Ablauf der Ausgangszeitverzögerung verletzt sind
	ERLOSCHEN	Zentrale alarmiert nicht, wenn nach Ablauf der Ausgangszeitverzögerung Linien im Bereich verletzt sind
7	LEUCHTET	Ausgänge OUT5 und OUT6 arbeiten im Format „UA“
	ERLOSCHEN	Ausgänge OUT5 und OUT6 arbeiten im Format PC16OUT (Option 7 und 8 ausgeschaltet)

ACHTUNG: Optionen 1,4,5,6 und 8 der dritten Gruppe haben bei CA-6 plus keine Bedeutung.

FS-6 – Eingangs-, -Ausgangszeitverzögerung und Alarmzeit programmieren (DEC)

Die Einstellungen betreffen globale Zeiten. Sie gelten für diejenigen Eingänge und Ausgänge, für die keine individuellen Zeiten bestimmt wurden. Die Ausgangszeitverzögerung ist für beide Bereiche gemeinsam. Die in dieser Funktion programmierte Alarmzeit gilt auch für die Alarmsignalisierung im Bedienteil.

ACHTUNG: Die mit der Funktion FS-6 festgelegte Alarmzeit ist gleichzeitig auch die Sperrungszeit der Alarme von den Eingängen – nach Einschaltung des Alarms werden bis zum Ablauf der Sperrungszeit keine weiteren Alarme durch Verletzungen der Eingänge ausgelöst.

Die Zeiten werden in der nachstehenden Reihenfolge parametrisiert:

- **Eingangszeitverzögerung** (01 bis 99 Sekunden) – die untere LED B blinkt,
- **Ausgangszeitverzögerung** (01 bis 99 Sekunden) – die untere LED A blinkt,
- **Alarmzeit** (01 bis 99 Sekunden) – die LEDs A und B blinken.

BEISPIEL:

Zeiten $T_{\text{EING}} = 30 \text{ s}$, $T_{\text{AUSG}} = 60 \text{ s}$, $T_{\text{AL}} = 90 \text{ s}$ programmieren

- [6] [#] - die gewünschte Funktion wird abgerufen
- [3][0] [#] - die Eingangszeitverzögerung wird eingegeben (zwei Ziffern)
- [6][0] [#] - die Ausgangszeitverzögerung wird eingegeben (zwei Ziffern)
- [9][0] [#] - die Alarmzeit wird eingegeben, nach der Bestätigung der letzten Eingabe wird die Funktion von der Zentrale automatisch beendet.

FS-7 – Zähler der Zählerlinien programmieren (DEC)

Die Zentrale ist mit drei unabhängigen Verletzungszählern ausgestattet, an die beliebige Eingänge angeschlossen werden können. Eine Verletzung dieser Eingänge löst erst nach Überschreitung der programmierten Anzahl von Verletzungen Alarm aus. Alle Verletzungen müssen in einer bestimmten Zeit auftreten. Jeder Zähler kann Verletzungen von einem oder mehreren Eingängen, die als Zählereingänge definiert wurden, zählen (beispielsweise der Zähler 1 kann Verletzungen des Eingangs 2, Zähler 2 die Verletzungen der Eingänge 4, 5, 6 zählen).

Für die Zähler werden drei Werte, von 01 bis 07, in der Reihenfolge: Zähler 1, Zähler 2, Zähler 3 programmiert. Gibt es in der Zentrale keine Zählereingänge, dann haben die programmierten Werte keine Bedeutung.

Die den Zählern entsprechenden Zeit-Gattern werden in FS-123 parametriert.

BEISPIEL:

Zählerprogrammierung: erster Zähler – 2 Verletzungen, zweiter Zähler - 5 Verletzungen, dritter Zähler – nicht verwendet

- [7] [#] - Abruf der Funktion
- [0][2] [#] - der erste Zähler wird programmiert (die untere LED B blinkt)
- [0][5] [#] - der zweite Zähler wird programmiert (die untere LED A blinkt)
- [*] - Beendigung der Funktion – der dritte Zähler wird bei der Programmierung ausgelassen

Wurden drei Zähler programmiert, dann wird die Funktion nach der Parametrierung des dritten Zählers automatisch beendet.

Funktionen zur Programmierung der Einteilung**FS-8 – Programmierung der Eingänge des Bereichs 1 (BIT)****FS-9 – Programmierung der Eingänge des Bereichs 2 (BIT)**

Die Funktionen FS-8 und FS-9 dienen zur Einteilung des Alarmssystems in Bereiche.

Den Bereichen können beliebige Eingänge zugeordnet werden. Man kann den Bereichen unabhängige Signalgeber und Rufnummern für die Benachrichtigung zuteilen und getrennte Kennwörter programmieren – es können also zwei unabhängige Alarmsysteme gebildet werden.

Man kann einen Eingang auch gleichzeitig zwei Bereichen zuordnen. Der gemeinsame Eingang wird nur dann scharf sein, wenn beide Bereiche scharf geschaltet werden.

Ist ein Bereich ganz in dem zweiten Bereich enthalten (sog. interner Bereich), dann wird bei der Scharfschaltung des übergeordneten Bereichs gleichzeitig der interne Bereich scharf geschaltet.

Die Programmierung erfolgt durch das Einschalten der LEDs der Eingänge, die dem jeweiligen Bereich zugeordnet werden sollen.

Die Taste [#] bestätigt die Auswahl und beendet die Funktion. Mit der Taste [*] wird die Parametrierung abgebrochen.

FS-16 – Programmierung der zu sperrenden Eingänge des Bereichs 1 (BIT)

Die Funktion (AUTO-BYPASS) betrifft Eingänge, die bei der Scharfschaltung mit einem Kennwort mit Berechtigung 7 automatisch im Bereich 1 gesperrt werden (Funktion der Teilüberwachung). Dieselben Eingänge werden beim Einschalten der stillen Überwachung des Bereiches 1 gesperrt.

Die Zentrale ermöglicht auch die Programmierung einer anderen Gruppe von automatisch gesperrten Linien: Linien, die bei Nichtverlassen des Bereichs gesperrt werden (EXIT-BYPASS - Servicefunktionen FS-127 FS-128).

Die Programmierung verläuft in ähnlicher Weise wie bei FS-8 und erfolgt durch das Einschalten der Leuchtdioden mit den Nummern der entsprechenden Eingänge. Nach Bestimmung der Eingänge ist die Bestätigungstaste [#] zu drücken.

FS-17 – Programmierung der zu sperrenden Eingänge des Bereichs 2 (BIT)

Diese Funktion betrifft die Eingänge, die automatisch im Bereich 2 gesperrt werden. Programmierung wie in FS-16.

FS-20 – Programmierung der Optionen des Bedienteils und der Bereiche (BIT)

Einige Betreiberfunktionen und akustische Signale des Bedienteils sind als Option zugänglich. FS-20 bestimmt, welche Funktionen realisiert werden sollen. Es werden zwei Optionsgruppen programmiert. Die Bestimmung der Option in jeder Gruppe ist mit der Taste [#] zu bestätigen.

ERSTE GRUPPE (die untere LED B blinkt):

NR.	LED	Option
1	LEUCHTET	Schnelle Scharfschaltung des Bereiches 1 [1][#] gesperrt
	ERLOSCHEN	Schnelle Scharfschaltung des Bereiches 1 [1][#] entsperrt
2	LEUCHTET	Schnelle Scharfschaltung des Bereiches 2 [2][#] gesperrt
	ERLOSCHEN	Schnelle Scharfschaltung des Bereiches 2 [2][#] entsperrt
3	LEUCHTET	Schnelle Scharfschaltung beider Bereiche [0][#] gesperrt
	ERLOSCHEN	Schnelle Scharfschaltung beider Bereiche [0][#] entsperrt

5	LEUCHTET	Alarm nach drei falschen Kennwörtern gesperrt
	ERLOSCHEN	Alarm nach drei falschen Kennwörtern entsperrt
6	LEUCHTET	Überfallalarm (PANIC) gesperrt
	ERLOSCHEN	Alarm (PANIC) über die Tastatur entsperrt
7	LEUCHTET	Notrufalarm (AUX) gesperrt
	ERLOSCHEN	Alarm (AUX) über die Tastatur entsperrt
8	LEUCHTET	Brandalarm (FIRE) gesperrt
	ERLOSCHEN	Alarm (FIRE) über die Tastatur entsperrt

ZWEITE GRUPPE (die untere LED A blinkt)

NR.	LED	Option
1	LEUCHTET	Signalisierung des Alarms im Bedienteil bis zum Löschen
2	LEUCHTET	Signalisierung des Alarms in der Alarmzeit (globale Zeit)
1 und 2	ERLOSCHEN	keine Signalisierung des Alarms in den Bedienteilen
3	LEUCHTET	Verletzung der Linie TAG/NACHT (DAY/NIGHT) wird im Bedienteil signalisiert (10 lange Töne)
	ERLOSCHEN	Keine Signalisierung der Verletzung der TAG/NACHT-Linie
4	LEUCHTET	GONG-Signalisierung (CHIME) eingeschaltet (fünf kurze Töne)
	ERLOSCHEN	GONG-Signalisierung ausgeschaltet
5	LEUCHTET	Signalisierung der Störungen eingeschaltet (zwei kurze Töne)
	ERLOSCHEN	Signalisierung der Störungen im Bedienteil ausgeschaltet
6	LEUCHTET	Signalisierung der Ausgangszeit eingeschaltet (ein langer Ton je drei Sekunden)
	ERLOSCHEN	Signalisierung der Ausgangszeit ausgeschaltet
7	LEUCHTET	Signalisierung der Eingangszeit eingeschaltet (ein kurzer Ton je drei Sekunden)
	ERLOSCHEN	Signalisierung der Eingangszeit ausgeschaltet
8	LEUCHTET	Signalisierung der Tastenbetätigung eingeschaltet
	ERLOSCHEN	keine Signalisierung der Tastenbetätigung

Funktionen zur Programmierung der Eingangsparameter

FS-24 – Programmierung der Empfindlichkeit der Eingänge

Jeder Eingang der Zentrale CA-6 plus kann eine individuelle Reaktionszeit haben. Verletzungen, die kürzer als die programmierte Reaktionszeit dauern, werden durch die Zentrale ignoriert. Der Parameter wird im Bereich von 1 bis

255 programmiert, was einer Zeit von 0,016 Sek. bis 4,08 Sek. entspricht (ANSPRECHZEIT = PROGRAMMIERUNGSWERT x 0,016 Sek.).

Nach dem Zurücksetzen der Werkseinstellungen haben alle Eingänge die gleiche Reaktionszeit (0,48 Sek.). In den meisten Fällen ist eine Änderung dieses Wertes nicht erforderlich.

Die Funktion ist für fortgeschrittene Errichter bestimmt. Sie ermöglicht die Festlegung der Sensibilität des Eingangs bei Anwendung spezieller Melder (beispielsweise die mechanischen Glasbruchmelder oder Melder mit einer kleinen Hysterese, die keinen Monovibrator am Ausgang haben).

Achtung: *Die Mindestsensibilität der Eingänge im Bedienteil beträgt 64ms (4 x 0,016 Sek.). Die wirkliche Sensibilität dieser Ausgänge kann die Werte $n \times 64ms$ ($n=1,2,3,\dots$) annehmen. Die Ursache dafür ist die Art und Weise, in der das Bedienteil durch die Zentrale bedient wird – der Zustand der Eingänge wird genau je 64ms abgelesen.*

Bei der Programmierung zeigen die Leuchtdioden A,B,A,B an, für welchen Eingang der Parameter programmiert wird. Der Eingangsnummer wird binär angezeigt (für den Eingang 1 blinkt die untere LED B, für den Eingang 2 blinkt die untere LED A, für den Eingang 3 blinken beide LEDs, usw.).

Nach Eingabe des Wertes für den jeweiligen Eingang ist die Taste [#] zu drücken. Auf diese Weise erfolgt der Übergang zur Programmierung der Ansprechzeit der weiteren Eingänge. Nach Eingabe und Bestätigung des letzten Parameters beendet die Zentrale die Funktion.

Die Programmierung kann mit der Taste [*] abgebrochen werden. Werte, die mit der Taste [#] bestätigt wurden, bleiben gespeichert.

BEISPIEL:

Änderung der Ansprechzeit der Eingänge 1, 3 und 6 auf 0,8 Sek., des Eingangs 8 auf 0,1 Sek., andere Eingänge sollen unverändert bleiben

$0,8\text{Sek.}/0,016\text{Sek.} = 50$ (dieser Wert ist für die Eingänge 1,3 und 6 einzugeben)

$0,1\text{Sek.}/0,016\text{Sek.} = 6,25$ (für den Eingang 8 ist 6 einzugeben, was die Ansprechzeit = 0.096 Sek. sichert)

- | | | | |
|--------|-----|--|-----------------------|
| [2][4] | [#] | - Abruf der Funktion | |
| [5][0] | [#] | - Ansprechzeit des ersten Eingangs | (LEDs A,B,A,B = 0001) |
| | [#] | - Zeit des zweiten Eingangs bestätigen | (LEDs A,B,A,B = 0010) |
| [5][0] | [#] | - Ansprechzeit des dritten Eingangs | (LEDs A,B,A,B = 0011) |
| | [#] | - Zeit des vierten Eingangs bestätigen | (LEDs A,B,A,B = 0100) |
| | [#] | - Zeit des fünften Eingangs bestätigen | (LEDs A,B,A,B = 0101) |
| [5][0] | [#] | - Ansprechzeit des sechsten Eingangs | (LEDs A,B,A,B = 0110) |
| | [#] | - Zeit des siebten Eingangs bestätigen | (LEDs A,B,A,B = 0111) |
| [6] | [#] | - Ansprechzeit des achten Eingangs | (LEDs A,B,A,B = 1000) |

FS-25 – Programmierung der Meldertypen (DEC)

An die Zentrale können Melder vom Typ NC, NO, EOL, 2EOL/NC und 2EOL/NO angeschlossen werden. Da jeder dieser Melder der Zentrale eine andere Information gibt, muss der Typ des an den Eingang angeschlossenen Melders jeweils definiert werden. Beispiel: wenn die Linie getrennt (offen) ist, kann es einen einwandfreien Zustand des NO-Melders, eine Verletzung des NC-Melders

oder eine Verletzung des Deckelkontaktes des zweiparametrischen Melders bedeuten.

Die Programmierung erfolgt durch Eingabe der entsprechenden zweistelligen Zahl (bestimmt den Meldertyp) für die einzelnen Eingänge. Nach der Bestätigung des Meldertyps eines Eingangs geht die Zentrale zur Programmierung des nächsten Eingangs über, bis für alle Eingänge der Meldertyp bestimmt wird. Folgende Zahlen können eingegeben werden:

- 00 – kein Melder (für nicht benutzte Eingänge)
- 01 – NC-Melder (normal kurzgeschlossen)
- 02 – NO-Melder (normal offen)
- 03 – EOL-Melder (parametrischer Melder – Werkseinstellung)
- 04 - 2EOL/NC-Melder (zweiparametrischer Melder – NC)
- 05 - 2EOL/NO-Melder (zweiparametrischer Melder – NO)

Während der Programmierung zeigt die Zentrale an den Leuchtdioden 1 bis 8 die aktuelle Parametereinstellung (binär). Die LEDs A,B,A,B zeigen, für welche Linie der Meldertyp programmiert wird.

BEISPIEL Programmierung der Eingänge 1 bis 6 Typ EOL, Eingänge 7 bis 8 Typ NC

- [2][5] [#] - Abruf der Funktion
- [0][3] [#] - Meldertyp für den ersten Eingang (LEDs A,B,A,B = 0001)
- [0][3] [#] - Meldertyp für den zweiten Eingang (LEDs A,B,A,B = 0010)
- [0][3] [#] - Meldertyp für den dritten Eingang (LEDs A,B,A,B = 0011)
- [0][3] [#] - Meldertyp für den vierten Eingang (LEDs A,B,A,B = 0100)
- [0][3] [#] - Meldertyp für den fünften Eingang (LEDs A,B,A,B = 0101)
- [0][3] [#] - Meldertyp für den sechsten Eingang (LEDs A,B,A,B = 0110)
- [0][1] [#] - Meldertyp für den siebten Eingang (LEDs A,B,A,B = 0111)
- [0][1] [#] - Meldertyp für den achten Eingang (LEDs A,B,A,B = 1000)

FS-26 – Programmierung der Reaktionsarten der Eingänge (DEC)

Die Reaktionsart der Zentrale auf die Eingangsverletzung hängt von der diesem Eingang zugewiesenen Funktion ab (z.B. die Zentrale reagiert anders auf die Verletzung der 24-Std. BRAND-Linie, und anders auf die Verletzung der Scharfschaltlinie).

Die Programmierung des Eingangs erfolgt durch Eingabe einer zweistelligen Zahl, die die Eingangsfunktion (Reaktionsart) bestimmt. Jeder Eingang der Zentrale CA-6 plus kann eine von 18 Funktionen erfüllen:

00 - Eingang/Ausgang (EXIT/ENTRY)- wenn diese Linie im scharfen Zustand verletzt wird, dann beginnt die „Eingangszeitverzögerung“ zu laufen und der Verzögerungsmechanismus für den Linientyp „interne Verzögerung“ wird entsperrt (Verletzung der Linie „interne Verzögerung“ ohne vorherige Verletzung der Linie „Eingang“ löst sofortigen Alarm aus). Im Augenblick der Verletzung wird der Code „Eingangsverletzung“ an die Leitstelle gesendet (die Übersendung dieser Information kann auch ausgelassen werden), und nach Ablauf der „Eingangszeitverzögerung“ und Alarmauslösung – der Code „Alarm vom Eingang“. Die „Eingangszeitverzögerung“ kann im Bedienteil signalisiert werden. Es ist möglich, Eingänge zu bestimmen, die automatisch gesperrt werden, falls in der „Ausgangszeit“ keine Linie „Eingang/Ausgang“ verletzt wird.

Wegen der zusätzlichen Funktionen, kann dieser Eingangstyp nicht als gemeinsamer Eingang für mehrere Bereiche dienen.

- 01 - Verzögerung (DELAY)** - wenn diese Linie im scharfen Zustand verletzt wird, dann beginnt die Verzögerungszeit zu laufen und danach wird Alarm ausgelöst. Der Alarm bleibt aus, wenn vor Ablauf der Verzögerung der Eingang unscharf geschaltet wird. Im Augenblick der Verletzung wird der Code „Eingangsverletzung“ (die Übersendung dieser Information kann auch ausgelassen werden), und nach Ablauf der Verzögerung und Alarmauslösung der Code „Alarm vom Eingang“ an die Leitstelle gesendet. Die Verzögerung wird im Bedienteil nicht signalisiert.
- 02 - interne Verzögerung (INTERIOR DELAY)** - wird diese Linie im scharfen Zustand nach Verletzung der Linie „Eingang/Ausgang“ (EXIT/ENTRY) verletzt, dann verhält sie sich wie eine Verzögerungslinie (DELAY). Wird sie im Scharfschaltezustand ohne vorherige Verletzung der Linie „Eingang/Ausgang“ verletzt, verhält sie sich wie eine Sofortlinie (INSTANT).
- 03 - Sofortlinie (INSTANT)** - wenn im scharfen Zustand verletzt, bewirkt sie eine sofortige Alarmauslösung und Sendung des Codes „Alarm vom Eingang“ an die Leitstelle.
- 04 - stille/laute Sofortlinie (DAY/NIGHT)** - wenn im scharfen Zustand verletzt, verhält sie sich wie eine „Sofortlinie“ (INSTANT). Im unscharfen Zustand bewirkt eine Verletzung der Linie die Signalisierung im Bedienteil (falls sie nicht abgeschaltet ist) und die Sendung des Codes „Eingangsverletzung“ zur Leitstelle.
- 05 - Sofortlinie mit Zähler L1** - bei einer Verletzung im Scharfschaltezustand wird der erste der drei Verletzungszähler inkrementiert (an die Leitstelle wird der Code „Eingangsverletzung“ gesendet), bis die für diesen Zähler programmierte Verletzungszahl erreicht wird (Programmierung in FS-7). Danach wird Alarm ausgelöst (an die Leitstelle wird der Code „Alarm vom Eingang“ gesendet). Werkseitig ist die Zählzeit auf 30 Sekunden eingestellt. Man kann eine andere **Zählzeit** programmieren (FS-123). Wird in dieser Zeit die programmierte Verletzungszahl nicht erreicht, erfolgt die Nullstellung des Zählers. Bei der nächsten Eingangsverletzung beginnt der Zählvorgang von Anfang an zu laufen. Das Zählen der Verletzungen beginnt mit Null und die Zählzeit läuft ab dem Augenblick der ersten Verletzung nach der Nullstellung des Zählers. Man kann die Funktion „Linie mit Zähler L1“ mehreren Eingängen zuordnen. In einem solchen Fall werden die Verletzungen dieser Eingänge zusammengezählt. Die Linie löst Alarm aus, wenn die programmierte Zahl der Verletzungen in der Zählzeit des jeweiligen Zählers überschritten wird.
- 06 - Sofortlinie mit Zähler L2** - identische Wirkung wie „Zählerlinie L1“, jedoch ändert sich hier der Zustand des zweiten von den drei Zählern.
- 07 - Sofortlinie mit Zähler L3** - identische Wirkung wie „Zählerlinie L1“, jedoch ändert sich hier der Zustand des dritten Zählers.
- 08 - 24H laute Linie** - immer scharf, unabhängig davon, ob der Bereich, zu dem sie gehört, scharf oder unscharf ist. Jede Verletzung dieser Linie

löst an den Ausgängen „Einbruchalarm“ (BURGLARY) und in den Bedienteilen Alarm aus, und bewirkt die Übersendung des Codes „Alarm vom Eingang“. Mit dieser Linie können Sabotagekreise und Überfalltasten errichtet werden.

09 - 24H Notruf (AUXILIARY) - immer scharf, unabhängig davon, ob der Bereich, zu dem sie gehört, scharf oder unscharf ist. Jede Verletzung dieser Linie löst Alarm im Bedienteil aus und bewirkt die Übersendung des Codes „Alarm vom Eingang“. Die Linie ist für den Anschluss von Meldern bestimmt, die nicht zur Alarmierung des Einbruchs dienen, z.B. Gas-, Überschwemmungs- und andere Fühler.

10 - 24H stille Linie (SILENT) - immer scharf, unabhängig davon, ob der Bereich, zu dem sie gehört, scharf oder unscharf ist. Eine Verletzung dieser Linie verursacht nur die Sendung des Codes „Alarm vom Eingang“ an die Leitstelle.

11 - 24H Brand (FIRE) - immer scharf, bestimmt für die Bedienung von Brandmeldern.

Wenn einer der Ausgänge der Zentrale als „Speiseausgang der Brandmelder“ programmiert ist, dann aktiviert eine Eingangsverletzung den Alarmverifikationsmechanismus und Alarmsignalisierung in den Bedienteilen. Die Verifikation beruht auf zeitweiliger Abschaltung der Brandmelderspeisung und Überprüfung, ob nach dem Einschalten der Stromversorgung die Verletzung innerhalb von 90 Sekunden wiederholt wird. Wenn ja, dann sendet die Zentrale die Meldung „Alarm vom Eingang“ an die Leitstelle, aktiviert die Ausgänge „Brandalarm“ und „Einbruchs- / Brandalarm“ und schaltet das Brandalarmsignal (pulsierendes Signal) im Bedienteil ein.

Wenn kein Speiseausgang der Brandmelder vorhanden ist, dann werden bei einer Eingangsverletzung sofort der Code „Alarm vom Eingang“ an die Leitstelle gesendet, die Ausgänge „Brandalarm“ und „Einbruchs- / Brandalarm“ aktiviert und das Brandalarmsignal (pulsierendes Signal) im Bedienteil eingeschaltet.

12 - Scharfschalten - eine Verletzung dieser Linie bewirkt die Einschaltung der Überwachung (Scharfschaltung) in Bereichen, denen die Linie zugewiesen ist.

13 - Still Scharfschalten - eine Verletzung dieser Linie bewirkt die Einschaltung der stillen Überwachung in den Bereichen, denen die Linie zugewiesen ist.

14 - Unscharfschalten - eine Verletzung dieser Linie schaltet die Bereiche, zu denen die Linie gehört, unscharf.

15 - ohne Alarmierung - eine Verletzung dieser Linie aktiviert die Ausgänge, die auf „Verletzung der Eingänge“ reagieren.

16 - Scharf- / Unscharfschalten – eine Verletzung des Eingangs schaltet den Bereich, zu dem der Eingang gehört, scharf, und das Ende der Verletzung schaltet den Bereich unscharf.

17 - Verzögerung mit Signalisierung – Verzögerungslinie mit identischer Funktion wie der Typ 01, aber mit der Möglichkeit, die Verzögerungszeit in den Bedienteilen zu signalisieren.

18 - Scharfschalten mit automatischer Sperrung der Eingänge – eine Verletzung dieser Linie bewirkt die Scharfschaltung des Bereichs, zu dem die Linie gehört, und die gleichzeitige Sperrung der Linien, die als automatisch gesperrt programmiert sind (siehe: Servicefunktionen 16,17).

19 - Peripherie – die Linie ist sofort nach Eingabe des Kennworts und Bestätigung mit der Taste [#] (Scharfschaltung des Bereichs) scharf. Eine Verletzung dieser Linie während der „Ausgangszeit“ löst Alarm aus.

FS-27 – Programmierung der Eingangsoptionen (BIT)

Mit jedem Eingang der Zentrale sind acht Optionen verbunden, die zusätzliche Eingangsfunktionen aktivieren. Diese Optionen werden abhängig vom Eingangstyp benutzt. Die Zentrale testet nur solche Optionen, die für den jeweiligen Eingang Sinn haben. Für Eingänge vom Typ „Scharfschaltlinie“ hat es zum Beispiel keinen Sinn, die Option „Sperrung nach dem ersten Alarm“ oder „der Eingang darf beim Scharfschalten nicht verletzt sein“ einzuschalten. Die Aktivierung dieser Optionen hat keinen Einfluß auf die Funktion des Eingangs. Die Einschaltung der Optionen wird für jeden Eingang individuell durchgeführt und erfolgt durch Einschalten der entsprechenden LEDs.

Die LEDs 1 bis 8 entsprechen den folgenden Optionen:

NR.	LED	Option
1	LEUCHTET	der Eingang darf beim Scharfschalten nicht verletzt sein (PRIORITY)
	ERLOSCHEN	der Eingang darf beim Scharfschalten verletzt sein
2	LEUCHTET	der Eingang erzeugt das Gong-Signal (CHIME) im unscharfen Zustand
	ERLOSCHEN	der Eingang erzeugt kein Gong-Signal
3	LEUCHTET	der Eingang wird nach 1 Alarm gesperrt (AUTO-RESET 1)
	ERLOSCHEN	der Eingang alarmiert immer (wenn Optionen 3 und 4 erloschen)
4	LEUCHTET	der Eingang wird nach 3 Alarmen gesperrt (AUTO-RESET 3)
	ERLOSCHEN	der Eingang alarmiert immer (wenn Optionen 3 und 4 erloschen)
5	LEUCHTET	die Sendung des Verletzungscode an die Leitstelle in der „Eingangszeitverzögerung“ gesperrt (ABORT DELAY)
	ERLOSCHEN	der Verletzungscode wird in der „Eingangszeitverzögerung“ gesendet
6	LEUCHTET	der Eingang wird 120 Sek. lang nach dem Einschalten der Stromversorgung der Zentrale nicht geprüft (POWER UP DELAY)
	ERLOSCHEN	der Eingang wird sofort nach dem Einschalten der Stromversorgung geprüft

7	LEUCHTET	die Meldung über die Rückkehr des Eingangs zum Normalzustand wird erst nach Beendigung des Alarms an die Leitstelle gesendet (RESTORE AFTER BELL)
	ERLOSCHEN	die Meldung über die Rückkehr des Eingangs zum Normalzustand wird sofort gesendet (auch wenn die Option 8 ausgeschaltet ist)
8	LEUCHTET	die Meldung über die Rückkehr des Eingangs zum Normalzustand wird erst nach dem Unscharfschalten an die Leitstelle gesendet (RESTORE AFTER DISARM)
	ERLOSCHEN	die Meldung über die Rückkehr des Eingangs zum Normalzustand wird sofort gesendet (auch wenn die Option 7 ausgeschaltet ist)

Während der Programmierung kann man an den LEDs A,B,A,B die Nummer des Eingangs ablesen, für welchen die Optionen parametrieren werden.

FS-28 – Programmierung der individuellen Eingangszeitverzögerung (DEC)

Falls es erforderlich ist, verschiedene Verzögerungszeiten für die einzelnen Eingänge zu bestimmen, kann man eine individuelle „Eingangszeitverzögerung“ (Alarmverzögerung) programmieren. Die Programmierung der Verzögerungseingänge erfolgt durch Eingabe der Zeit aus dem Bereich von 00 (in diesem Fall gilt die in FS-6 bezeichnete globale Zeit) bis 99 Sekunden.

Die programmierten Zeiten betreffen nur Eingänge vom Typ „Eingang/Ausgang“, „Verzögerung“, „interne Verzögerung“ und „Verzögerung mit Signalisierung“.

Wird die Zeit für andere Eingänge als die Verzögerungseingänge programmiert (z.B. für Eingänge vom Typ „Sofortlinie“), wird die Reaktionsweise dieser Eingänge dadurch nicht geändert.

BEISPIEL:

Programmierung der Eingangszeitverzögerung (Alarmverzögerung) für folgende Eingänge: Eingang 4 - Verzögerung 30 Sekunden, Eingang 7 - Verzögerung 45 Sekunden, Eingang 8 – Verzögerung 60 Sekunden.

- ```
[2][8] [#] Abruf der Funktion
 [#] Eingangszeit für den Eingang 1 wird nicht programmiert
 [#] Eingangszeit für den Eingang 2 wird nicht programmiert
 [#] Eingangszeit für den Eingang 3 wird nicht programmiert
[3][0] [#] Eingangszeitverzögerung für den Eingang 4 wurde programmiert
 [#] Eingangszeit für den Eingang 5 wird nicht programmiert
 [#] Eingangszeit für den Eingang 6 wird nicht programmiert
[4][5] [#] Eingangszeitverzögerung für den Eingang 7 wurde programmiert
[6][0] [#] Eingangszeitverzögerung für den Eingang 8 wurde programmiert
 [*] Beendigung der Funktion – die Eingangszeit für weitere Eingänge wird nicht
 programmiert
```

---

## Funktionen zur Programmierung der Ausgangsparameter

---

### FS-31 – Programmierung des Ausgangs OUT1

Mit dieser Funktion können die Grundparameter des Ausgangs OUT1 bestimmt werden:

- **Ausgangstyp** (bestimmt, in welchen Situationen der Ausgang eingeschaltet wird),
- **Wirkungszeit des Ausgangs**
- **Betriebsoptionen** (z.B."Polarisierung")

Nach Auswahl der Funktion zeigen die LEDs 1 bis 8 die Einstellung des jeweiligen Parameters, und an den LEDs A, B kann abgelesen werden, welcher Parameter programmiert wird.

**Der erste Parameter** bestimmt **den Ausgangstyp** (die untere LED B blinkt). Die Programmierung erfolgt durch Eingabe einer zweistelligen Zahl (identisch wie bei den Dezimalfunktionen DEC) und Bestätigung mit der Taste [#].

**Der zweite Parameter** bestimmt **die Wirkungszeit des Ausgangs** (die untere LED A blinkt). Es wird eine Zahl aus dem Bereich 00 bis 99 eingegeben (ähnlich wie bei den anderen Funktionen DEC).

**Der dritte Parameter** (die LEDs A und B blinken) ist eine Gruppe von **acht Optionen**, die u.a. die Zuordnung des Ausgangs zu den Bereichen und andere Charakteristiken des Ausgangs bestimmen. Die Optionen werden ähnlich wie andere Bitfunktionen (BIT) programmiert. Nach der Bestätigung der Option wird die Funktion beendet.

Die Funktionsweise des Ausgangs ist auch von der mit ihm verbundenen „Liste der Eingänge“ abhängig, die in einer gesonderten Servicefunktion (FS-32 für OUT1) programmiert wird.

Der wichtigste Parameter ist der „Ausgangstyp“. Je nach Typ des Ausgangs werden die übrigen Ausgangsparameter verwendet. Für jeden Ausgang kann ein Typ aus der folgenden Liste gewählt werden:

**00 - nicht verwendet** – bleibt inaktiv nach dem Einschalten der Stromversorgung gem. der Einstellung der Option „Polarisierung“.

**01 - Signalisierung des Einbruchalarms (BURGLARY)** – der Ausgang startet bei Entdeckung eines Einbruchalarms durch die Zentrale. Der Alarm wird durch scharf geschaltete Eingänge, Eingangs-Sabotagekreise, Bedienteil-Sabotagemelder oder den Betreiber (mittels Funktion ALARM PANIC) ausgelöst. Werden Eingänge bezeichnet, auf die der Ausgang reagieren soll, dann werden die Alarmer von den Eingängen auf die definierte „Liste der Eingänge“ eingeschränkt (die sonstigen Alarmer werden unabhängig von ihrer Quelle realisiert). Man kann auch den Bereich definieren (in den Optionen des Ausgangs), mit dem der Ausgang verbunden sein soll. In diesem Fall werden Alarmer von den Eingängen auf die Eingänge der angegebenen Bereiche eingeschränkt. Wenn die „Liste der Eingänge“ leer ist und keine Bereiche angegeben wurden, reagiert der Ausgang auf alle Alarmer (außer den Alarmen von den Brandeingängen).

Der Ausgang kann eine bestimmte Zeit lang aktiv sein (von 01 bis 99 Sekunden oder von 01 bis 99 Minuten) bzw. bis der Betreiber den Alarm löscht. Wenn aktiv, kann er seinen Zustand jede Sekunde ändern (pulsieren).

- 02 - Signalisierung des Einbruch- und Brandalarms (FIRE/BURGLARY)** – der Ausgang startet bei Entdeckung eines Einbruchalarms (Dauersignal) und eines Brandalarms (pulsierendes Signal) durch die Zentrale. Die Funktion des Ausgangs kann auf die definierte „Liste der Eingänge“ bzw. auf einen bestimmten Bereich (identisch wie für den Ausgangstyp **01**) eingeschränkt werden. Der Ausgang kann eine bestimmte Zeit lang (von 01 bis 99 Sekunden oder von 01 bis 99 Minuten), bzw. bis der Alarm vom Betreiber gelöscht wird, aktiv sein.
- 03 - Signalisierung des Brandalarms (FIRE)** - der Ausgang startet bei Entdeckung eines Brandalarms durch die Zentrale. Dieser Alarm wird durch Brandeingänge oder den Betreiber (Funktion ALARM FIRE) ausgelöst. Die Funktion des Ausgangs kann auf die definierte „Liste der Eingänge“ bzw. auf bestimmte Bereiche (identisch wie für den Ausgangstyp **01**) eingeschränkt werden. Dabei hat es keinen Zweck, andere Eingänge als Brandeingänge zu definieren – sie werden keinen Brandalarm auslösen. Der Ausgang kann eine bestimmte Zeit lang (von 01 bis 99 Sekunden oder von 01 bis 99 Minuten), bzw. bis der Alarm vom Betreiber gelöscht wird, aktiv sein. Wenn aktiv, kann er seinen Zustand jede Sekunde ändern (pulsieren).
- 04 - Signalisierung des Alarms von der Tastatur** – der Ausgang startet bei Auslösung eines beliebigen Alarms über die Tastatur. Der Ausgang kann eine bestimmte Zeit lang (von 01 bis 99 Sekunden oder von 01 bis 99 Minuten), bzw. bis der Alarm vom Betreiber gelöscht wird, aktiv sein. Wenn aktiv, kann er seinen Zustand jede Sekunde ändern (pulsieren).
- 05 - Signalisierung des Brandalarms von der Tastatur** - der Ausgang startet bei Auslösung des Brandalarms durch den Betreiber (Funktion ALARM FIRE). Der Ausgang kann eine bestimmte Zeit lang (von 01 bis 99 Sekunden oder von 01 bis 99 Minuten), bzw. bis der Alarm vom Betreiber gelöscht wird, aktiv sein. Wenn aktiv, kann er seinen Zustand jede Sekunde ändern (pulsieren).
- 06 - Signalisierung des Überfallalarms von der Tastatur** - der Ausgang startet bei Auslösung des Alarms PANIC durch den Betreiber. Der Ausgang kann eine bestimmte Zeit lang (von 01 bis 99 Sekunden oder von 01 bis 99 Minuten), bzw. bis der Alarm vom Betreiber gelöscht wird, aktiv sein. Wenn aktiv, kann er seinen Zustand jede Sekunde ändern (pulsieren).
- 07 - Signalisierung des Notrufalarms von der Tastatur** - der Ausgang startet bei Auslösung des Alarms durch den Betreiber mit der Funktion ALARM AUX. Der Ausgang kann eine bestimmte Zeit lang (von 01 bis 99 Sekunden oder von 01 bis 99 Minuten), bzw. bis der Alarm vom Betreiber gelöscht wird, aktiv sein. Wenn aktiv, kann er seinen Zustand jede Sekunde ändern (pulsieren).



- 08 - Signalisierung des Bedienteil-Sabotagealarms** - der Ausgang startet bei Entdeckung einer Verletzung des Deckelkontakts oder einer Änderung der Adresse des Bedienteils und nach drei falsch eingegebenen Kennwörtern. Der Ausgang kann eine bestimmte Zeit lang (von 01 bis 99 Sekunden oder von 01 bis 99 Minuten), bzw. bis der Alarm vom Betreiber gelöscht wird, aktiv sein. Wenn aktiv, kann er seinen Zustand jede Sekunde ändern (pulsieren).
- 09 - Signalisierung der Verletzungen der Linie „still/laut“ (DAY/NIGHT) und der „Zählerlinie“** – der Ausgang startet bei Verletzung einer unscharfen Linie „still/laut“ und bei Verletzungen der „Zählerlinien“, die keinen Alarm auslösen. Die Funktion des Ausgangs kann auf die bezeichnete „Liste der Eingänge“ (identisch wie für den Ausgangstyp **01**) eingeschränkt werden. Es hat keinen Zweck, andere Eingänge zu definieren als die, welche von diesem Ausgangstyp getestet werden – bei einer Verletzung gibt es in einem solchen Fall kein Signal. Der Ausgang kann eine bestimmte Zeit lang (von 01 bis 99 Sekunden oder von 01 bis 99 Minuten), bzw. bis der Alarm vom Betreiber gelöscht wird, aktiv sein. Wenn aktiv, kann er seinen Zustand jede Sekunde ändern (pulsieren).
- 10 - Signalisierung des Alarms DURESS** – der Ausgang startet bei Eingabe eines Kennwortes mit der Berechtigung 4 (Kennwort DURESS), mit dem die Anlage unscharf geschaltet bzw. der Alarm gelöscht werden kann. Dieses Kennwort dient zur Auslösung eines speziellen Alarms – „Abschaltung unter Zwang“. Die Funktion des Ausgangs kann auf Alarme aus bestimmten Bereichen eingeschränkt werden. Der Ausgang kann eine bestimmte Zeit lang (von 01 bis 99 Sekunden oder von 01 bis 99 Minuten), bzw. bis der Alarm vom Betreiber gelöscht wird, aktiv sein. Wenn aktiv, kann er seinen Zustand jede Sekunde ändern (pulsieren).
- 11 - Gong-Signalisierung (CHIME)** – der Ausgang startet bei der Verletzung von unscharfen Eingängen, für welche die Option „Gong“ eingeschaltet wurde. Die Funktion des Ausgangs kann auf die bezeichnete „Liste der Eingänge“ oder bestimmte Bereiche (identisch wie für den Ausgangstyp **01**) eingeschränkt werden. Der Ausgang kann eine bestimmte Zeit lang (von 01 bis 99 Sekunden oder von 01 bis 99 Minuten), bzw. bis der Alarm vom Betreiber gelöscht wird, aktiv sein. Der Ausgang signalisiert Verletzungen gem. der Einstellung der Gong-Sperre im Bedienteil (die Sperre wird mit der Funktion 8 eingeschaltet, die durch längeres Drücken der Taste abgerufen wird).
- 12 - Anschaltkontakt** – der Ausgang startet bei Abruf der Betreiberfunktion 7 oder bei Anwendung des Kennwortes mit Berechtigung 5. Die Funktion des Ausgangs kann auf bestimmte Bereiche eingeschränkt werden. Der Ausgang kann von 01 bis 99 Sekunden bzw. von 01 bis 99 Minuten aktiv sein.
- 13 - Umschaltkontakt (ON/OFF)** – der Ausgang ändert seinen Zustand bei Abruf der Betreiberfunktion 8 oder bei Anwendung des Kennwortes mit Berechtigung 6. Die Funktion des Ausgangs kann auf bestimmte Bereiche eingeschränkt werden.

- 14 - Anzeige der Überwachung** – der Ausgang ist während der Überwachung (Scharfschaltezustand) aktiv. Die Funktion des Ausgangs kann durch Definierung der „Liste der Eingänge“ bzw. bestimmter Bereiche eingeschränkt werden. Werden keine Eingänge und Bereiche angegeben, dann ist der Ausgang aktiv, wenn ein beliebiger Bereich (Eingang) scharf ist.
- 15 - Anzeige der stillen Überwachung (internscharf)** – der Ausgang ist während der stillen Überwachung aktiv. Die Funktion des Ausgangs kann durch Definierung der „Liste der Eingänge“ bzw. bestimmter Bereiche eingeschränkt werden.
- 16 - Anzeige der "Ausgangszeitverzögerung"** – der Ausgang ist aktiv, wenn die „Ausgangszeitverzögerung“ durch die Zentrale ausgelöst wurde. Die Funktion des Ausgangs kann auf bestimmte Bereiche eingeschränkt werden.
- 17 - Anzeige der "Eingangszeitverzögerung"** - der Ausgang ist aktiv, wenn die „Eingangszeitverzögerung“ läuft. Die Funktion des Ausgangs kann auf bestimmte Bereiche eingeschränkt werden.
- 18 - Anzeige der telefonischen Verbindung** – der Ausgang ist aktiv, wenn die Zentrale die Telefonleitung besetzt.
- 19 - Signal GROUND START** – der Ausgang wird durch die Zentrale aktiviert, wenn das Signal GROUND START erzeugt werden soll (ein 2 Sekunden langes, vor der „Annahme des Anrufs“ durch die Zentrale erscheinendes Signal, das von bestimmten Vermittlungsstellen verlangt wird).
- 20 - Bestätigung der Datenübertragung zur Leitstelle** - der Ausgang wird durch die Zentrale für 3 Sekunden aktiviert, nachdem die Verbindung zur Leitstelle korrekt beendet worden ist.
- 21 - Anzeige BYPASS** – der Ausgang ist aktiv, wenn im System Eingänge gesperrt sind. Die Funktion des Ausgangs kann darauf eingeschränkt werden, nur die Sperrung der Eingänge aus einer definierten Liste bzw. der Eingänge von definierten Bereichen anzuzeigen.
- 22 - Anzeige READY** - der Ausgang ist aktiv, wenn alle Eingänge der Zentrale unverletzt sind. Die Funktion des Ausgangs, d.i. Signalisierung des Zustands READY, kann auf eine definierte Liste der Eingänge bzw. Eingänge von definierten Bereichen eingeschränkt werden.
- 23 - Signalisierung der Eingangsverletzung** – der Ausgang startet bei Verletzung eines der Eingänge. Die Funktion des Ausgangs kann auf die definierte „Liste der Eingänge“ bzw. auf bestimmte Bereiche (identisch wie beim Ausgangstyp **01**) eingeschränkt werden. Der Ausgang kann eine bestimmte Zeit lang (von 01 bis 99 Sekunden oder von 01 bis 99 Minuten) bzw. bis zum Unscharfschalten oder Abschalten des Alarms aktiv sein.
- 24 - Anzeige Störung der Fernsprechleitung** – wird beim Dublieren der telefonischen Benachrichtigung über Funk angewandt. Der Ausgang ermöglicht die Übersendung von Informationen über Störungen der Fernsprechleitung.

- 25 - Anzeige Ausfall der Netzspeisung 230V.**
- 26 - Anzeige Ausfall (niedrige Spannung) des Akkumulators** – wird aktiviert, wenn die Spannung des Akkumulators in drei nacheinander folgenden Tests auf ca. 11V abgefallen ist.
- 27 - Speiseausgang** – der Ausgang dient zur Versorgung der Melder, Verschlüsselungsgeräte, Funklinien und anderer Geräte mit einer Gleichspannung von 12V. Bei der Parametrierung dieses Ausgangstyps ist auf die zulässige Belastbarkeit jedes Ausgangs der Zentrale zu achten.
- 28 - Ausgang für die Einspeisung der Brandmelder** - der Ausgang ist zur Stromversorgung der Brandmelder bestimmt und arbeitet eng mit den Eingängen 24H FIRE zusammen. Die Zuteilung dieser Funktion einem Ausgang der Zentrale aktiviert den folgenden Verifikationsmechanismus der Brandalarme: Die erste Verletzung schaltet die Stromversorgung der Brandmelder für ca. 15 Sekunden ab. Der Stromausfall führt zum Rücksetzen (Reset) der verletzten Melder. Danach wird die Stromversorgung wieder eingeschaltet, aber die Eingänge „24H FIRE“ werden von der Zentrale ca. 15 Sekunden lang wegen des Ausgleichs der Melder nicht geprüft. Nach Ablauf dieser Zeit startet die Zentrale einen besonderen Kontrollmodus der Brandeingänge, der ca. 90 Sekunden dauert. Falls in dieser Zeit eine erneute Melderverletzung erfolgt, wird der Alarm FIRE ausgelöst. Wenn nicht, dann geht die Zentrale zur üblichen Überwachung der Brandeingänge "24H FIRE" über. Der Ausgang reagiert auf die Funktion "RESET der Speisespannung" (Betreiberfunktion 9).
- 29 - Speiseausgang mit RESET – Funktion** – der Ausgang ist zur Stromversorgung von Meldern bestimmt, die zur Löschung ihres Zustandsspeichers vorübergehend spannungsfrei geschaltet werden müssen. Die Rücksetzfunktion RESET wird über das Bedienteil mit der Betreiberfunktion 9 abgerufen (Abruf [KENNWORT][\*][9]). Die Spannung wird für 10 Sekunden abgeschaltet.
- 30 - TIMER** (Zeitschaltuhr) – der Ausgang wird über die Systemuhr gesteuert und wird um die von dem entsprechenden TIMER der Zentrale angegebene Uhrzeit ein- und ausgeschaltet (*siehe Funktionen zur TIMER-Programmierung*).
- 31 - Anzeige der lauten Überwachung (externscharf)** – der Ausgang signalisiert den lauten Scharfschaltezustand. Die Funktion des Ausgangs kann auf die definierte „Liste der Eingänge“ bzw. auf bestimmte Bereiche eingeschränkt werden.
- 32 - Anzeige der Gesamtüberwachung** – der Ausgang ist nur dann aktiv, wenn alle ihm zugeordneten Linien oder Bereiche scharf sind.
- 33 - Signalisierung der Scharf- / Unscharf- / Scharfschaltung und Löschung des Alarms** – der Ausgang signalisiert die einzelnen Operationen jeweils mit einem, zwei bzw. vier Impulsen je 0,16Sek.
- 34 - Anzeige der Alarmsignalisierung im Bedienteil** - Signalisierung des stillen Alarms im Bedienteil des Bereichs.

- 35 - Ausgang zum Einschalten der Stromversorgung im scharfen Zustand**  
- funktioniert ähnlich wie die Anzeige der Überwachung, wird aber schon zu Beginn der Ausgangszeit, und nicht erst beim Übergang von der Ausgangszeit zum scharfen Zustand aktiv. Dieser Ausgang kann als Anzeige oder als Speiseausgang für z.B. Mikrowellenmelder in Räumen, in denen sich Menschen aufhalten, verwendet werden.
- 36 - Zustandssignalisierung (LED)** – die Funktion findet in den GUS-Staaten Anwendung.
- 37 - Zustandssignalisierung (Relais)** – die Funktion findet in den GUS-Staaten Anwendung.
- 38 - nicht verwendet**
- 39 - Signalisierung, wenn der Wächtercode nicht eingegeben wurde** - der Ausgang wird durch den TIMER (Zeitschaltuhr) aktiviert, der für die Kontrolle des Bereichs zuständig ist, wenn innerhalb der im Timer definierten Zeit kein Kennwort vom Wächter eingegeben wurde.
- 40 - Signalisierung des Servicemodus** – der Ausgang ist aktiv, wenn der Servicemodus der Zentrale abgerufen wurde.
- 41 - Anzeige des entladenen Akkumulators** – der Zustand dieses Ausgangs wird nach jedem Test der Akkuspannung aktualisiert.

Die Wirkungszeit des Ausgangs (zweiter Funktionsparameter) wird durch die Eingabe einer Zahl zwischen 01 und 99 bestimmt. Eine entsprechende Option bestimmt zusätzlich, ob die Zeit in Sekunden oder Minuten angegeben wurde.

AUSGANGSOPTIONEN (dritter Funktionsparameter):

| NR.      | LED       | Option                                                                                      |
|----------|-----------|---------------------------------------------------------------------------------------------|
| <b>1</b> | LEUCHTET  | Ausgang gehört zum <b>Bereich 1</b>                                                         |
|          | ERLOSCHEN | Ausgang gehört nicht zum Bereich 1                                                          |
| <b>2</b> | LEUCHTET  | Ausgang gehört zum <b>Bereich 2</b>                                                         |
|          | ERLOSCHEN | Ausgang gehört nicht zum Bereich 2                                                          |
| <b>5</b> | LEUCHTET  | <b>Pulssignal</b>                                                                           |
|          | ERLOSCHEN | Dauersignal                                                                                 |
| <b>6</b> | LEUCHTET  | Wirkungszeit in <b>Minuten</b>                                                              |
|          | ERLOSCHEN | Wirkungszeit in <b>Sekunden</b>                                                             |
| <b>7</b> | LEUCHTET  | Ausgang Typ LATCH – <b>Signalisierung bis zum Löschen</b><br>(Wirkungszeit ohne Bedeutung)  |
|          | ERLOSCHEN | Ausgang über eine bestimmte Zeit aktiv                                                      |
| <b>8</b> | LEUCHTET  | <b>Polarisierung +12V</b> an der am Ausgang<br>angeschlossenen Belastung im aktiven Zustand |
|          | ERLOSCHEN | <b>Polarisierung 0V</b> an der am Ausgang angeschlossenen<br>Belastung im aktiven Zustand   |

**ACHTUNG:** Die Optionen der Zuteilung der Ausgänge zum Bereich sind dann zu verwenden, wenn es notwendig ist, den einzelnen Bereichen

*getrennte Signalgeber zuzuweisen. Der Alarmausgang, der keinem Bereich zugeordnet wurde, signalisiert jeden Alarm.*

**BEISPIEL:**

Programmierung des Ausgangs OUT1 als Ausgangstyp „Signalisierung des Einbruch- und Brandalarms“, Wirkungszeit 5 Minuten, Polarisierung 0V im aktiven Zustand

[3][1] [#] - Abruf der Funktion. An den Leuchtdioden erscheint der aktuelle Ausgangstyp (die LEDs 1 bis 4 und 5 bis 8 zeigen zwei Ziffern binär an). Das Blinken der LED B signalisiert die Parametrierung des Ausgangstyps.

[0][2] [#] - die Nummer des Ausgangstyps wurde eingegeben und bestätigt (die untere LED A beginnt zu blinken – Programmierung der Wirkungszeit)

[0][5] [#] - die Zeit wurde programmiert und bestätigt (die LEDs A und B beginnen zu blinken – Übergang zur Parametrierung der Ausgangsoption)

[6] - Diode 6 wird eingeschaltet – Aktivierung der Option "Zeit in Minuten"

[8] [#] - Diode 8 wird ausgeschaltet – die "Polarisierung" wird auf 0V festgelegt; Beendigung der Funktion.

**Achtung:** *Die Festlegung des Bereichs in den Optionen entscheidet darüber, mit welchem Kennwort der Signalgeber ausgeschaltet oder der Ausgang gesteuert werden kann. Das gleiche Ergebnis erreicht man, wenn man eine Liste der Eingänge, die den Ausgang steuern können, definiert.*

### **FS-32 – Programmierung der Liste der Eingänge OUT1 (BIT)**

Die Funktion parametriert Eingänge, die den Ausgang steuern können. Nach Bestimmung der Eingänge reagiert der Ausgang nur noch auf Verletzungen dieser Eingänge.

**Die Eingänge sollten nur dann gewählt werden, wenn eine gesonderte Signalisierung der Ereignisse von einem bestimmten Eingang bzw. Gruppe von Eingängen erforderlich ist.**

Wird keine Liste von Eingängen definiert, dann nimmt die Zentrale an, dass der Ausgang auf Ereignisse aller Eingänge reagiert – z.B. ein Alarmausgang (BURGLARY) wird bei Verletzung jedes Alarmeingangs der Zentrale alarmieren. Natürlich wird auch die Funktion des Eingangs (Reaktionstyp) berücksichtigt, d.h. ein Ausgang, der Alarme signalisiert, wird z.B. auf Zustandsänderungen einer Scharfschaltlinie nicht reagieren.

**Wurde eine Liste der Eingänge definiert, dann wird die Zentrale bei der Bestimmung, welche Eingänge die Ausgänge aktivieren, die gewählten Bereiche nicht beachten.**

Für Ausgänge, die auf Ereignisse vom Bedienteil reagieren, wird nur die Liste der Bereiche berücksichtigt, und die Liste der Eingänge hat keine Bedeutung (z.B. Signalisierung der Eingabe von drei falschen Kennwörtern).

Mit der Funktion FS-32 werden die Eingänge dem Ausgang OUT1 zugewiesen. Die Programmierung erfolgt durch Einschaltung der den Ausgängen entsprechenden LEDs. Die Liste der Eingänge ist anschließend zu bestätigen.

### **FS-33 – Programmierung des Ausgangs OUT2**

Die Funktion dient zur Bestimmung der wichtigsten Parameter des Ausgangs OUT2. Die Programmierung verläuft wie in FS-31.

**FS-34 – Programmierung der Liste der Eingänge OUT2 (BIT)**

Die Funktion programmiert die Liste der Eingänge, die mit dem Ausgang OUT2 verbunden sind. Die Programmierung verläuft wie in FS-32.

**FS-35 – Programmierung des Ausgangs OUT3**

Die Funktion dient zur Bestimmung der wichtigsten Parameter des Ausgangs OUT3. Die Programmierung verläuft wie in FS-31.

**FS-36 – Programmierung der Liste der Eingänge OUT3 (BIT)**

Die Funktion programmiert die Liste der Eingänge, die mit dem Ausgang OUT3 verbunden sind. Die Programmierung verläuft wie in FS-32.

**FS-37 – Programmierung des Ausgangs OUT4**

Die Funktion dient zur Bestimmung der wichtigsten Parameter des Ausgangs OUT4. Die Programmierung verläuft wie in FS-31.

**FS-38 – Programmierung der Liste der Eingänge OUT4 (BIT)**

Die Funktion programmiert die Liste der Eingänge, die mit dem Ausgang OUT4 verbunden sind. Die Programmierung verläuft wie in FS-32.

**FS-39 – Programmierung des Ausgangs OUT5**

Die Funktion dient zur Bestimmung der wichtigsten Parameter des Ausgangs OUT5. Die Programmierung verläuft wie in FS-31.

**FS-40 – Programmierung der Liste der Eingänge OUT5 (BIT)**

Die Funktion programmiert die Liste der Eingänge, die mit dem Ausgang OUT5 verbunden sind. Die Programmierung verläuft wie in FS-32.

---

**Funktionen zur Parametrierung der Datenübertragung zur Leitstelle**

---

**FS-43 – Programmierung der Rufnummer der Leitstelle 1 (HEX)****FS-44 - Programmierung der Rufnummer der Leitstelle 2 (HEX)**

Es werden 16 Zeichen (Ziffern und Steuerungscode), identisch wie bei der Programmierung der Rufnummer des Modems (FS-4) programmiert.

**FS-45 – Programmierung des Formats der Leitstelle 1 (HEX)****FS-46 – Programmierung des Formats der Leitstelle 2 (HEX)**

Die Funktionen bestimmen den Standard der Übertragung von Ereignissen an die Leitstellen. Um zu programmieren, wird die zweistellige Nummer des Formats gemäß der Liste eingegeben und mit der Taste [#] bestätigt.

**ÜBERTRAGUNGSFORMATE:**

- 00 - Silent Knight, Ademco slow (1400Hz, 10Bps)
- 01 - SESCOA, Franklin, DCI, Vertex (2300Hz, 20Bps)
- 02 - Silent Knight fast (1400Hz, 20Bps)

- 03 - Radionics 1400Hz
- 04 - Radionics 2300Hz
- 05 - Radionics with parity 1400Hz
- 06 - Radionics with parity 2300Hz
- 07 - Ademco Express (DTMF)
- 08 - Silent Knight, Ademco slow, extended
- 09 - Sescoa, Franklin, DCI, Vertex, extended
- 0A - Silent Knight fast, extended
- 0B - Radionics 1400Hz, extended
- 0C - Radionics 2300Hz, extended
- 0D *nicht programmieren*
- 0E Contact ID ausgewählte Codes
- 0F Contact ID alle Codes

**ACHTUNG:**

- *Im Format Contact ID (CID) haben nicht alle Ereignisse einen zugeordneten CID-Code (siehe Anlage D). Es werden alle Ereignisse gesendet, die einen zugeordneten CID-Code haben.*
- *Im Format 0E (Contact ID ausgewählte Codes) werden nur diejenigen Ereignisse gesendet, die einen CID-Code haben und in den entsprechenden Funktionen der Ereigniszuteilung der Leitstelle 1 oder 2 zugeteilt wurden. Ereignisse, die keine Zuteilung haben (in der Tabelle „Anlage D“ (auf Seite 80) als **ohne Zuteilung** bezeichnet) werden nur dann gesendet, wenn sie einen beliebigen Überwachungscode außer Null haben.*
- *Die Einstellung in den Optionen der Überwachung, dass die Meldungen an die Leitstelle 1 oder 2 gesendet werden sollen, hat keinen Einfluß auf die Wahl der Ereignisse. Die Ereignisse Störung der Fernsprechleitung und Fernsprechleitung OK werden immer in beiden Contact ID - Formaten gemeldet, in den anderen Formaten dagegen werden sie nicht weitergeleitet.*

**FS-47 – Programmierung der Optionen der Überwachung (BIT)**

Mit diesen Optionen wird festgelegt, wie die Verbindungen zu den Leitstellen aufgenommen und wie die Ereigniscodes übermittelt werden. Die Programmierung erfolgt durch Einschaltung der LEDs der gewählten Option und Bestätigung der Wahl mit der Taste [#].

**OPTIONEN DER ÜBERWACHUNG:**

| NR.      | LED                        | Option                                                                                                                                                                                                      |
|----------|----------------------------|-------------------------------------------------------------------------------------------------------------------------------------------------------------------------------------------------------------|
| <b>1</b> | 1 ERLOSCHEN<br>2 ERLOSCHEN | <b>Übertragung zur Leitstelle 1 oder 2</b> (es wird nur eine der Leitstellen benachrichtigt – die, mit der die Verbindung zuerst hergestellt wurde; die Zuteilung der Ereignisse wird nicht berücksichtigt) |
|          | 1 LEUCHTET<br>2 ERLOSCHEN  | <b>Übertragung nur zur Leitstelle 1</b> , die Zuteilung der Ereignisse wird nicht berücksichtigt                                                                                                            |
|          | 1 ERLOSCHEN<br>2 LEUCHTET  | <b>Übertragung nur zur Leitstelle 2</b> , die Zuteilung der Ereignisse wird nicht berücksichtigt                                                                                                            |
| <b>2</b> | 1 LEUCHTET<br>2 LEUCHTET   | <b>Übertragung an beide Leitstellen, mit Zuteilung der Ereignisse</b> (Zuteilung der Ereignisse wird mit entsprechenden Servicefunktionen programmiert, getrennt für jede Gruppe der Ereignisse)            |

|          |           |                                                                                                                                                                         |
|----------|-----------|-------------------------------------------------------------------------------------------------------------------------------------------------------------------------|
| <b>5</b> | LEUCHTET  | <b>Ergänzung des gesendeten Ereigniscodes der Bereiche um die Betreibernummer</b> (Kennwortnummer)                                                                      |
|          | ERLOSCHEN | automatische Ergänzung um die Betreibernummer <b>ausgeschaltet</b>                                                                                                      |
| <b>6</b> | LEUCHTET  | <b>Ergänzung des gesendeten Ereigniscodes der Eingänge um die Eingangsnummer</b> (für Eingang 1 - "1", für Eingang 2 - "2", für Eingang 16 wird der Code nicht ergänzt) |
|          | ERLOSCHEN | Ergänzung um die Eingangsnummer <b>ausgeschaltet</b>                                                                                                                    |
| <b>7</b> | LEUCHTET  | Zentrale verzichtet auf die Übersendung des Ereigniscodes, wenn die LEITSTELLE 1 den Empfang der Information nach 16 Verbindungen nicht bestätigt.                      |
|          | ERLOSCHEN | Zentrale läßt keine Codes für die LEITSTELLE 1 aus                                                                                                                      |
| <b>8</b> | LEUCHTET  | Zentrale verzichtet auf die Übersendung des Ereigniscodes, wenn die LEITSTELLE 2 den Empfang der Information nach 16 Verbindungen nicht bestätigt.                      |
|          | ERLOSCHEN | Zentrale läßt keine Codes für die LEITSTELLE 2 aus                                                                                                                      |

**Achtung:**

- Bei Datenformaten 4/1 und 3/1 sollten die Optionen 5 und 6 nicht eingeschaltet werden.
- Die Optionen 5 und 6 sind nur dann sinnvoll, wenn zweistellige Codes gesendet werden. In diesem Fall werden einstellige Ereigniscodes programmiert (zweites Zeichen ist 0), und die Zentrale wird, wenn die Option der Ergänzung eingeschaltet ist, als zweites Zeichen entsprechend die Eingangs- bzw. die Betreibernummer hinzufügen. Die zweistellig programmierten Codes werden so gesendet, wie sie programmiert wurden. Diese Lösung wurde angewendet, um die Ereigniscodes einfacher programmieren zu können. Dadurch reicht es z.B. bei der Programmierung der Codes „Alarm vom Eingang“ (FS-60), nur ein (dasselbe) Zeichen für alle Eingänge, von denen dieser Code gesendet werden soll, anzugeben.
- Die Optionen 3 und 4 werden nicht verwendet.

**Funktionen zur Programmierung von Identifikatoren****FS-48 – Programmierung des Identifikators der Ereignisse für die Leitstelle 1 (HEX)****FS-54 - Programmierung des Identifikators der Ereignisse für die Leitstelle 2 (HEX)**

Die Funktionen FS-48 und FS-54 programmieren die an die Leitstellen gesendeten Identifikatoren. Nach Abruf der Funktion werden an den LEDs 1 bis 8 zwei Ziffern angezeigt, die man durch Eingabe neuer Ziffern ändern kann. Bei der Programmierung der ersten zwei Ziffern blinkt die untere LED B und bei den nächsten zwei Ziffern die untere LED A.

Für die Datenformate 3/1 und 3/2 muss das letzte Zeichen 0 sein – **die Zentrale sendet die Ziffern von 1 bis F, die Ziffer 0 wird nicht gesendet.**



**ACHTUNG:** Wenn die Leitstelle einen Identifikator mit der Ziffer **Null** verlangt, ist anstatt der Null das Zeichen „**A**“ einzusetzen (z.B. statt “1203” ist “12**A**3” einzugeben).

BEISPIEL:

- Identifikator der Ereignisse für die Leitstelle 1 programmieren = A243
- [4][8] [#] - Abruf der Funktion
- [\*0][2][#] - die zwei ersten Zeichen des Identifikators werden eingegeben
- [4][3] [#] - die zwei weiteren Zeichen des Identifikators werden eingegeben und bestätigt – Beendigung der Funktion

## **Funktionen zur Programmierung der Ereigniscodes für Eingänge**

---

Codes, die die Ereignisse von den Eingängen betreffen, werden mit den Funktionen FS-60, FS-61 und FS-63 bis FS-65 programmiert. Jede dieser Funktionen programmiert den Code eines Ereignisses für jeden der 8 Eingänge. Die Ereigniscodes können ein- oder zweistellig sein. Bei den Datenformaten 4/1 und 3/1 (und wenn der Code um die Eingangsnummer ergänzt werden soll - siehe FS-47 "Optionen der Überwachung") muss eines der Zeichen als Null programmiert sein. **Wenn man beide Zeichen als Null programmiert (00), dann wird das Ereignis an die Leitstelle nicht gesendet.**

Die Programmierung erfolgt durch Eingabe von zwei Zeichen (0 bis F) für jeden der Eingänge und deren Bestätigung. Während der Parametrierung zeigen die Leuchtdioden des Bedienteils das eingegebene Zeichen (LEDs 1 bis 4 – erstes Zeichen und LEDs 5 bis 8 - zweites Zeichen des Codes) und die Nummer des Eingangs, für den der Code programmiert wird (LEDs A, B, A, B). Nach der Bestätigung des Codes des letzten Eingangs wird die Funktion automatisch beendet.

### **FS-60 – Programmierung der Alarmcodes der Eingänge (HEX)**

Die mit dieser Funktion programmierten Codes werden nach Feststellung einer Verletzung des Eingangs, die Alarm auslöst hat, an die Leitstelle gesendet.

BEISPIEL:

- Programmiering der Alarmcodes für die Eingänge 1 bis 7 (Codes 41 bis 47), Eingang 8 ist kein Alarmeingang.
- [6][0] [#] - Abruf der Funktion
- [4][1] [#] - Code für Eingang 1 wurde programmiert
- [4][2] [#] - Code für Eingang 2 wurde programmiert
- [4][3] [#] - Code für Eingang 3 wurde programmiert
- [4][4] [#] - Code für Eingang 4 wurde programmiert
- [4][5] [#] - Code für Eingang 5 wurde programmiert
- [4][6] [#] - Code für Eingang 6 wurde programmiert
- [4][7] [#] - Code für Eingang 7 wurde programmiert
- [0][0] [#] - Code für Eingang 8 wurde programmiert (kein Ereignis bei diesem Eingang), Beendigung der Funktion.

**FS-61 – Programmierung der Codes der Sabotagealarme (HEX)**

Die mit der Funktion programmierten Codes werden nach einer Verletzung des Deckelkontaktes der Eingänge 2EOL/NC und 2EOL/NO, die einen Sabotagealarm ausgelöst hat, gesendet.

**FS-63 – Programmierung der Codes der Eingangsverletzung (HEX)**

Die Funktion dient zur Programmierung der Codes der Eingangsverletzung (Linienverletzung). Der Code wird in folgenden Fällen an die Leitstelle gesendet:

- **eine scharfe Linie mit Verzögerungsfunktion wurde verletzt** (Typ Eingang/Ausgang, interne Verzögerung, Verzögerung) und die Zentrale hat die Eingangszeitverzögerung aktiviert,
- **eine scharfe Zählerlinie wurde verletzt** – wenn die Anzahl der Verletzungen noch keinen Alarm auslöst,
- **die stille/laute Linie (DAY/NIGHT) wurde im unscharfen Zustand verletzt**,
- **eine scharfe Linie wurde verletzt, wenn im Bereich bereits Alarm ausgelöst war** – in der Alarmzeit werden die nächsten Alarme nicht signalisiert, und die nächsten Auslösungen der Melder werden im Ereignisspeicher als „Eingangsverletzung“ gespeichert; nach der Beendigung des Alarms löst jede nächste Verletzung des Melders einen Alarm aus.

**ACHTUNG:** Werden nicht für alle Eingänge die Alarmcodes und Verletzungcodes programmiert, dann kann es passieren, dass die Leitstelle über den Alarm nicht benachrichtigt wird. Löst einer der Eingänge der Zentrale Alarm aus, ohne einen zugewiesenen Alarmcode zu haben, dann werden weitere Melderverletzungen während des Alarms als Eingangsverletzungen und nicht als Alarme gespeichert. Sind im System Eingänge vorhanden, die Alarm auslösen, welcher nicht an die Leitstelle weitergeleitet wird, dann sind für die überwachten Eingänge die gleichen Verletzungscodes wie für die Alarme einzugeben.

**FS-64 – Programmierung der Codes RESTORE der Eingänge (Ende der Verletzung) (HEX)**

Die mit dieser Funktion programmierten Codes werden gesendet, wenn der normale Zustand des Eingangs wiederhergestellt ist (gem. Einstellungen der entsprechenden Eingangsoptionen).

**FS-65 – Programmierung der Codes TAMPER RESTORE der Eingänge (Ende der Eingangssabotage) (HEX)**

Diese Codes werden an die Leitstelle gesendet, wenn der normale Zustand des Deckelkontakts des an die Eingänge 2EOL/NC und 2EOL/NO angeschlossenen Melders wiederhergestellt ist.

**FS-67 – Programmierung der Ereigniszuteilung für die Leitstelle 1 - Ereignisse der Eingänge (Linienereignisse) (BIT)**

### **FS-68 – Programmierung der Ereigniszuteilung für die Leitstelle 2 - Ereignisse der Eingänge (Linienereignisse) (BIT)**

Wenn die Ereignisse an zwei Leitstellen gesendet werden, kann man in der Zentrale festlegen, welche Ereignisse der Eingänge an die Leitstelle 1 und welche an die Leitstelle 2 gesendet werden sollen. Die Programmierung erfolgt durch das Einschalten der LEDs der entsprechenden Ereignisse (gem. der nachstehenden Liste) und Bestätigung der Wahl mit der Taste [#].

| NR.      | LED       | Option                                          |
|----------|-----------|-------------------------------------------------|
| <b>1</b> | LEUCHTET  | Code „Alarm vom Eingang“ senden                 |
|          | ERLOSCHEN | Code "Alarm vom Eingang" nicht senden           |
| <b>2</b> | LEUCHTET  | Code „Sabotagealarm des Eingangs“ senden        |
|          | ERLOSCHEN | Code „Sabotagealarm des Eingangs“ nicht senden  |
| <b>4</b> | LEUCHTET  | Code "Eingangsverletzung" senden                |
|          | ERLOSCHEN | Code „Eingangsverletzung“ nicht senden          |
| <b>5</b> | LEUCHTET  | Code "Ende der Eingangsverletzung" senden       |
|          | ERLOSCHEN | Code „Ende der Eingangsverletzung“ nicht senden |
| <b>6</b> | LEUCHTET  | Code "Ende der Eingangssabotage" senden         |
|          | ERLOSCHEN | Code „Ende der Eingangssabotage“ nicht senden   |

Der Zustand der LEDs 3, 7 und 8 hat keine Bedeutung.

### **Funktionen zur Programmierung der Ereigniscodes für Bereiche**

#### **FS-69 – Programmierung der Ereigniscodes des Bereichs 1 (HEX)**

#### **FS-70 - Programmierung der Ereigniscodes des Bereichs 2 (HEX)**

Die Ereigniscodes der Bereiche können ein- oder zweistellig sein. Für die Datenformate 4/1 und 3/1 muss ein Zeichen als Null programmiert werden und der Modus der Erweiterung um die Betreibernummer muss abgeschaltet sein (siehe FS-47 "Optionen der Überwachung").

Werden zweistellige Ereigniscodes verlangt, kann die Zentrale einige Codes um die Betreibernummer ergänzen. Die Codes, die erweitert werden sollen, sind als einstellige Codes zu programmieren (ein der Zeichen muss die Null sein). Zusätzlich ist der Modus der Erweiterung um die Betreibernummer einzuschalten. Der Code des Ereignisses, das von einem Betreiber mit dem Hauptkennwort (MASTER) ausgelöst wurde, wird um das Zeichen „F“ und die Codes der anderen Betreiber um die Zeichen "1"..."C" erweitert.

Wurde der Bereich durch Eingänge gesteuert, dann wird der Ereigniscode um "D" erweitert. Falls das Ereignis durch die Systemuhr ausgelöst wurde (siehe "Funktionen zur TIMER-Programmierung"), wird als Ergänzung das Zeichen "E" hinzugefügt.

Die Programmierung von 00 bedeutet, dass die Informationen über das Ereignis nicht an die Leitstelle gesendet werden.

Die Programmierung besteht darin, dass für jedes Ereignis des Bereichs zwei Zeichen (1 bis F, 0 bedeutet keine Ziffer) zugeordnet und bestätigt werden. Während der Programmierung zeigen die LEDs 1 bis 8 des Bedienteils den programmierten Code (1 bis 4 erstes Zeichen, 5 bis 8 zweites Zeichen des Codes). Die LEDs A,B,A,B zeigen die Nummer des programmierten Ereignisses, gemäß der nachfolgenden Liste:

| NUMMER | ZUSTAND DER LEDs A,B,A,B | EREIGNIS                           |
|--------|--------------------------|------------------------------------|
| 1      | ○○○◎                     | Scharfschalten *                   |
| 2      | ○○◎○                     | Unscharfschalten *                 |
| 3      | ○○◎◎                     | Sperrung der Linie *               |
| 4      | ○◎○○                     | Benutzung des Codes DURESS         |
| 5      | ○◎○◎                     | Stille Überwachung                 |
| 6      | ○◎◎○                     | Überwachung mit Sperrung           |
| 7      | ○◎◎◎                     | Teilüberwachung                    |
| 8      | ◎○○○                     | Schnell Scharfschalten (QUICK ARM) |
| 9      | ◎○○◎                     | Löschung des Alarms                |

Achtung:

- Codes, die um die Betreibernummer erweitert werden können, wurden mit \* markiert.
- Der Code *Stille Überwachung* wird zusätzlich zum Code *Scharfschalten*, der zusammen mit der Betreibernummer gesendet wird, übermittelt.
- Der Code *Überwachung mit Sperrung* wird nach dem Code *Scharfschalten* gesendet, wenn ein Teil der Eingänge des Bereichs beim Scharfschalten gesperrt ist.
- Der Code *Teilüberwachung* wird zusätzlich zum Code *Scharfschalten* gesendet, wenn in einem System mit zwei Bereichen ein Bereich scharf geschaltet wird, und der zweite Bereich unscharf bleibt.

### FS-73 – Programmierung der Ereigniszuteilung für die Leitstelle 1 - Ereignisse des Bereichs 1 (BIT)

### FS-74 – Programmierung der Ereigniszuteilung für die Leitstelle 1 - Ereignisse des Bereichs 2 (BIT)

Die Funktionen FS-73 und FS-74 bestimmen, welche Ereignisse des jeweiligen Bereichs an die Leitstelle 1 gesendet werden, wenn der Modus der Benachrichtigung beider Leitstellen eingeschaltet ist.

Die Programmierung besteht in der Auswahl der zu sendenden Ereignisse durch Einschalten der entsprechenden LEDs:

- LEDs 1 bis 8 – Numerierung der Ereignisse wie in den Funktionen FS-69 und FS-70 (Ereignisse von 1 bis 8)

Nach Bestätigung mit der Taste [#] wird die Zuteilung der übrigen Ereignisse (zweite Gruppe) wie nachstehend programmiert:

NUMMER      EREIGNIS

- LED 1 – Eingabe des Kennwortes zur Kontrolle des entsprechenden Bereiches

- LED 2 – fehlendes Kennwort zur Kontrolle des entsprechenden Bereiches
- LED 3 – Löschen des Alarms

Die Wahl der Ereignisse ist mit der Taste [#] zu bestätigen.

### **FS-77 – Programmierung der Ereigniszuteilung für die Leitstelle 2 - Ereignisse des Bereichs 1 (BIT)**

### **FS-78 - Programmierung der Ereigniszuteilung für die Leitstelle 2 - Ereignisse des Bereich 2 (BIT)**

Die Funktionen FS-77 und FS-78 bestimmen, welche Ereignisse des jeweiligen Bereichs an die zweite Leitstelle gesendet werden, wenn der Modus der Benachrichtigung beider Leitstellen eingeschaltet ist.

## **Funktionen zur Programmierung der Codes der Systemereignisse**

---

Außer den Ereignissen von den Eingängen und Bereichen kann die Zentrale CA-6 plus Informationen über 28 „System“-Ereignisse (hauptsächlich mit festgestellten Störungen verbunden) senden.

Die Codes dieser Ereignisse können ein- oder zweistellig sein. Für die Datenformate 4/1 oder 3/1 muss eins der Zeichen als Null programmiert sein. Informationen über Ereignisse, für die der Code 00 programmiert wurde, werden nicht an die Leitstelle weitergeleitet.

### **FS-81 – Programmierung der Codes der Systemereignisse – Teil I (HEX)**

Mit dieser Funktion können vierzehn Systemereignisse programmiert werden. Die Programmierung verläuft wie in FS-69.

| Nummer | Zustand der LEDs A,B,A,B | Ereignis                        |
|--------|--------------------------|---------------------------------|
| 1      | ○○○◎                     | Störung der Netzstromversorgung |
| 2      | ○○◎○                     | Netzstromversorgung OK          |
| 3      | ○○◎◎                     | Störung des Akkumulators        |
| 4      | ○◎○○                     | Akkumulator OK                  |
| 5      | ○◎◎◎                     | Ausgang OUT1 gestört            |
| 6      | ○◎◎○                     | Ausgang OUT1 OK                 |
| 7      | ○◎◎◎                     | Ausgang OUT2 gestört            |
| 8      | ◎○○○                     | Ausgang OUT2 OK                 |
| 9      | ◎○○◎                     | Ausgang OUT3 gestört            |
| 10     | ◎○○○                     | Ausgang OUT3 OK                 |
| 11     | ◎○◎◎                     | Servicemodus gestartet          |
| 12     | ◎◎○○                     | Servicemodus beendet            |
| 13     | ◎◎○◎                     | DOWNLOAD gestartet              |
| 14     | ◎◎◎○                     | DOWNLOAD beendet                |

### **FS-82 – Programmierung der Codes der Systemereignisse – Teil II (HEX)**

Mit dieser Funktion werden weitere Systemereignisse programmiert. Die Programmierung verläuft wie in FS-69.

| Nummer | Zustand der LEDs A,B,A,B | Ereignis                               |
|--------|--------------------------|----------------------------------------|
| 1      | ○○○◎                     | Störung der Bedienteil-Stromversorgung |
| 2      | ○○◎○                     | Bedienteil-Stromversorgung OK          |
| 3      | ○○◎◎                     | Übertragung zur Leitstelle gestört     |
| 4      | ○◎○○                     | Überfüllung des Ereignisspeichers      |
| 5      | ○◎○◎                     | Datenverlust - Uhrzeit                 |
| 6      | ○◎◎○                     | RAM Fehler des Systems (Datenfehler)   |
| 7      | ○◎◎◎                     | Restart des Systems                    |
| 8      | ◎○○○                     | Testübertragung                        |
| 9      | ◎○○◎                     | Programmierung der Systemuhr *         |
| 10     | ◎○◎○                     | Brandalarm (von der Tastatur)          |
| 11     | ◎○◎◎                     | PANIC-Alarm (von der Tastatur)         |
| 12     | ◎◎○○                     | Notrufalarm (von der Tastatur)         |
| 13     | ◎◎○◎                     | Sabotagealarm des Bedienteils          |
| 14     | ◎◎◎○                     | Alarm nach 3 falschen Kennwörtern      |

#### Achtung:

- Der Code 3 wird im Ereignisspeicher hinterlegt, wenn die Zentrale keine Verbindung zur Leitstelle herstellen kann. In diesem Fall wiederholt die Zentrale nach 60 Sekunden den Versuch der Verbindungsaufnahme. Wenn die Verbindung hergestellt ist, sendet die Zentrale alle noch nicht übersandten Ereignisse aus dem Speicher. Die Ereignisse werden in derselben Reihenfolge übersandt, in der sie gespeichert worden sind (zuerst wird das älteste Ereignis gesendet).
- Der Code 4 wird im Ereignisspeicher hinterlegt, wenn die Verbindung zur Leitstelle so lange nicht hergestellt werden konnte, dass der ganze Ereignisspeicher gefüllt wurde (255 Ereignisse) und die ältesten Ereignisse gelöscht werden mussten.
- Der Code 9 kann durch die Zentrale um die Betreibernummer erweitert werden.

### FS-83 – Programmierung der Zuteilung der Systemereignisse für Leitstelle 1 (BIT)

Wenn der Modus der Benachrichtigung beider Leitstellen eingeschaltet ist, kann man für die meisten Ereignisse bestimmen, ob sie an die Leitstelle 1, Leitstelle 2, oder an beide Leitstellen gesendet werden. Die übrigen Systemereignisse werden an beide Leitstellen gesendet.

Die Programmierung verläuft in drei Etappen und besteht in der Bezeichnung der Ereignisse, die an die Leitstelle 1 gesendet werden sollen.

Die LEDs 1 bis 8 zeigen folgende Ereignisse:

- 1 - Netzstörung
- 2 - Netz OK
- 3 - Störung des Akkumulators
- 4 - Akkumulator OK
- 5 - Ausgang OUT1 gestört
- 6 - Ausgang OUT1 OK
- 7 - Ausgang OUT2 gestört
- 8 - Ausgang OUT2 OK

in der 1. Etappe (die untere LED B blinkt),

- 1 - Ausgang OUT3 gestört
- 2 - Ausgang OUT3 OK
- 3 - Einschaltung des Servicemodus
- 4 - Ausschaltung des Servicemodus
- 5 - DOWNLOAD gestartet
- 6 - DOWNLOAD beendet

in der 2. Etappe (die untere LED A blinkt),

- 1 - Brandalarm (von der Tastatur)
- 2 - PANIC-Alarm (von der Tastatur)
- 3 - Notrufalarm (von der Tastatur)
- 4 - Sabotagealarm des Bedienteils
- 5 - Alarm nach 3 falschen Kennwörtern

in der 3. Etappe (die unteren LEDs A und B blinken).

### **FS-84 – Programmierung der Zuteilung der Systemereignisse für Leitstelle 2 (BIT)**

Mit dieser Funktion werden die an die Leitstelle 2 gesendeten Systemereignisse gewählt, wenn der Modus der Benachrichtigung beider Leitstellen eingeschaltet ist. Die Programmierung verläuft identisch wie in FS-83.

### **FS-85 – Programmierung der Zeit der Testübertragung (DEC)**

Die Funktion legt zwei Zeitparameter fest, die die Zeit der Übersendung eines Testcodes an die Leitstelle bestimmen.

Der erste Parameter (zwei zweistellige Ziffern: Stunde, Minute) ermöglicht der Leitstelle die Überprüfung der Funktion der Systemuhr. Der Mechanismus der Übersendung des Codes jeden Tag um dieselbe Zeit kann durch Programmierung einer falschen Uhrzeit (z.B. 99,99) gesperrt werden.

Der zweite Parameter (drei zweistellige Ziffern: Anzahl der Tage, Anzahl der Stunden, Anzahl der Minuten) bestimmt die Zeit, nach deren Ablauf (gerechnet ab der letzten Übertragung an die Leitstelle) die Zentrale den Testcode sendet. Wenn im System ein beliebiges Ereignis eintritt, dessen Code gesendet wird, beginnt die Zeit von vorne an zu laufen. Die Sperrung dieses Mechanismus erzielt man durch Parametrierung von 00,00,00.

Die Programmierung besteht in der Eingabe von fünf zweistelligen Ziffern. Nach der Bestätigung aller Ziffern wird die Funktion beendet.

#### **BEISPIEL:**

Sendung des Testcodes um 1:45 (Test der Systemuhr) und nach zwei Stunden ab der letzten Übertragung (Test der Kommunikation) programmieren.

[8][5] [#] - Abruf der Funktion,

[0][1] [#] - die Stunden werden eingegeben,

[4][5] [#] - Minuten der Testzeit der Systemuhr werden eingegeben,

[0][0] [#] - Anzahl der Tage,

[0][2] [#] - Anzahl der Stunden,

[0][0] [#] - Anzahl der Minuten für den Test der Kommunikation wurde eingegeben, Beendigung der Funktion.

### FS-86 – Programmierung der Verzögerung für die Übersendung des Ereignisses "Netzausfall" (DEC)

Die Funktion bestimmt, nach welcher Zeit ab dem Ausfall der Netzstromversorgung die Zentrale die Meldung „Netzausfall“ an die Leitstelle senden wird. Die Verzögerungszeit wird im Bereich von 01 bis 99 Minuten programmiert.

### Funktionen zur Programmierung der Übertragungseinrichtung

#### FS-87 – Programmierung der Rufnummer 1 (HEX)

#### FS-88 – Programmierung der Rufnummer 2 (HEX)

#### FS-89 – Programmierung der Rufnummer 3 (HEX)

#### FS-90 – Programmierung der Rufnummer 4 (HEX)

Die Funktionen von FS-87 bis FS-90 programmieren die Rufnummern, an welche durch die Zentrale Alarmmeldungen gesendet werden.

Jede Rufnummer kann insgesamt aus sechzehn Ziffern bestehen. Die Rufnummer wird programmiert, indem man die Ziffern paarweise eingibt. Die LEDs A,B,A,B zeigen (binär), welches Ziffern paar programmiert wird, und die LEDs 1 bis 4 und 5 bis 8 zeigen (auch binär) die Werte der programmierten Ziffern.

Die Rufnummer kann Sonderzeichen enthalten, die zur Steuerung des Wählvorgangs dienen können.

Die einzelnen Codes haben folgende Funktionen:

|        |                                            |                      |
|--------|--------------------------------------------|----------------------|
| A(HEX) | - Ende der Rufnummer .....                 | (Kombination [*][0]) |
| B(HEX) | - zum Impulswählverfahren umschalten ..... | (Kombination [*][1]) |
| C(HEX) | - zum Tonwählverfahren umschalten .....    | (Kombination [*][2]) |
| D(HEX) | - auf den Dauerton warten.....             | (Kombination [*][3]) |
| E(HEX) | - kurze Pause (3 Sekunden).....            | (Kombination [*][4]) |
| F(HEX) | - lange Pause (10 Sekunden).....           | (Kombination [*][5]) |

Achtung:

- Die Steuerungszeichen **B**, **C** und **D** **sollen nicht** vor der Rufnummer eingesetzt werden (die entsprechenden Funktionen werden von der Zentrale automatisch ausgeführt, gemäß den eingestellten Optionen, siehe FS 5).
- Wenn die Rufnummer kürzer ist als 16 Zeichen, **muss** sie mit dem Code **A** abgeschlossen werden.
- Wenn die Zentrale in der Funktion der telefonischen Benachrichtigung auf das Dauersignal (Code D) wartet und dabei ein Besetztzeichen feststellt, dann wird der Zähler der Wählschleifen und Versuche nicht verringert. Beispiel: Die Zentrale ist an die interne Linie angeschlossen, es wurde die Rufnummer 0D5564031 programmiert ("0" ermöglicht die Verbindung nach außen) – wenn die Leitung nach außen besetzt ist, wählt die Zentrale die Nummer bis zum Erfolg. Erst wenn nach dem Wählen der gesamten Zielrufnummer ein Besetztzeichen festgestellt oder der Anruf nicht entgegengenommen wird, werden die Zähler dekrementiert.



**BEISPIEL:**

- Nummer 0-556 40 31 (0D 55 64 03 1A) programmieren
- [8][7] [#] - Abruf der Funktion
  - [0][\*3][#] - zwei ersten Zeichen werden eingegeben
  - [5][5] [#] - zwei weitere Zeichen werden eingegeben
  - [6][4] [#] - zwei weitere Zeichen werden eingegeben
  - [0][3] [#] - zwei weitere Zeichen werden eingegeben
  - [1][\*0][#] - zwei letzten Zeichen werden eingegeben (letzte Ziffer und Symbol - Ende der Rufnummer)
  - [\*] [#] - Beendigung der Funktion nach Eingabe von 12 Zeichen.

**FS-95 – Programmierung der Zuteilung der Bereiche und Meldungen (BIT)**

Beim Auslösen des Alarms kann die Zentrale eine Meldung über den Alarm an vier verschiedene Rufnummern senden. Da das System in unabhängige Bereiche geteilt werden kann, sollte die Übersendung der Meldungen davon abhängig sein, welcher Bereich alarmiert. Mit der Funktion FS-95 wird für jeden Bereich bestimmt, welche Meldung und an welche Rufnummer zu übersenden ist.

Die Programmierung besteht darin, dass für jede Rufnummer der Bereich und die Nummer der zu übersendenden Meldung angegeben werden. Die Rufnummer (von 1 bis 4, binär) wird an den LEDs A,B,A,B angezeigt.

Die Leuchtdioden 1 und 2 zeigen die Zuteilung der Rufnummern:

- 1 - Rufnummer für Bereich 1
- 2 - Rufnummer für Bereich 2

Die Leuchtdioden 5 bis 6 zeigen die Meldung, die an die nachfolgende Rufnummer gesendet wird:

- 5 - Meldung 1 zum Cityruf
- 6 - Meldung 2 zum Cityruf

**ACHTUNG:** Die Zentrale sendet die Ansage aus dem Sprachgenerator, wenn für die Rufnummer keine Meldung zum Cityruf gewählt wurde. Die Rufnummer kann mit einem oder mit zwei Bereichen verbunden sein.

**BEISPIEL:**

Programmierung folgender Einstellungen (es wird angenommen, dass für alle Nummern die LEDs 1 bis 8 erloschen sind):

- an die erste Rufnummer – Meldung Nr. 1 (Cityruf), wenn Alarm in den Bereichen 1 und 2 ausgelöst wurde,
- an die zweite Rufnummer – Meldung Nr. 2 (Cityruf), wenn Alarm im Bereich 1 ausgelöst wurde,
- an die dritte und vierte Rufnummer – Ansage aus dem Sprachgenerator, nach Auslösung des Alarms im Bereich 2

[9][5] [#] - Abruf der Funktion (die untere LED B blinkt – erste Nummer)

- [1] - LED 1 (Zuteilung der Nummer 1 für den Bereich 1) wird eingeschaltet
- [2] - LED 2 (Zuteilung der Nummer 1 für den Bereich 2) wird eingeschaltet
- [5] - LED 5 (Zuteilung der Meldung 1 für die Nummer 1) wird eingeschaltet

- [#] - die Zuteilung für die Nummer 1 wird bestätigt (LED A blinkt – zweite Nummer)
- [1] - LED 1 (Zuteilung der Nummer 2 für den Bereich 1) wird eingeschaltet
- [6] - LED 6 (Zuteilung der Meldung 2 für die Nummer 2) wird eingeschaltet
- [#] - die Zuteilung für die Nummer 2 wird bestätigt (LEDs A und B blinken - 3 Nummer)
- [2] - LED 2 (Zuteilung der Nummer 3 für den Bereich 2) wird eingeschaltet
- [#] - Zuteilung für die Nummer 3 wird bestätigt (die obere LED B blinkt - 4 Nummer)
- [2] - LED 2 (Zuteilung der Nummer 4 für den Bereich 2) wird eingeschaltet
- [#] - die Zuteilung für die Nummer 4 wird bestätigt; Beendigung der Funktion

### FS-96 – Programmierung der Meldung 1 (Format POLPAGER)

### FS-97 – Programmierung der Meldung 2 (POLPAGER)

Die Meldung wird identisch programmiert wie bei der Übersendung einer Meldung über das Telefon direkt an ein POLPAGER-Empfangsgerät. Die Zentrale speichert die nacheinander gedrückten Tasten und generiert bei der Sendung der Meldung die ihnen entsprechenden Zweiton-Signale gemäß telefonischem Übertragungsstandard.

Nach Abruf der Funktion befindet sich die Zentrale im numerischen Modus (identisch wie die POLPAGER-Zentrale). Jede gedrückte Taste bedeutet die Eingabe der entsprechenden Ziffer für die Meldung.

|           |          |          |
|-----------|----------|----------|
| Q. Z<br>1 | ABC<br>2 | DEF<br>3 |
| GHI<br>4  | JKL<br>5 | MNO<br>6 |
| PRS<br>7  | TUV<br>8 | WXY<br>9 |
| *         | 0        | #        |

Die Umschaltung in den Textmodus erfolgt nach zweifachem Drücken der Taste [\*]. Im Textmodus entsprechen jeder Taste (1 bis 9) drei Buchstaben. Um den mittleren Buchstaben zu wählen, ist die Taste mit diesem Buchstaben zu drücken. Will man den Buchstaben links wählen, ist diese Taste und zusätzlich [\*] zu drücken. Den Buchstaben auf der rechten Seite erhält man durch das Drücken der Taste und zusätzlich [#]. Um das Leerzeichen einzugeben, ist die Taste [0] zu drücken. Der Gedankenstrich wird durch das Drücken der Tasten [0][\*] eingegeben. Die Umschaltung vom Textmodus in den numerischen Modus erfolgt durch Betätigung der Tasten [0][#].

Die Meldung wird mit der Taste [#] beendet, wenn der numerische Modus aktiviert ist, und die nächste Betätigung der Taste [#] beendet die Funktion. Die Zentrale speichert 96 eingegebene Tasten. Bei einem Versuch, eine längere Meldung einzugeben, wird die Funktion beendet (die Zentrale fügt das Zeichen # bzw., wenn der Textmodus aktiviert war, 0## hinzu).

#### BEISPIEL:

- Programmierung der Meldung ALARM
- [9][6] [#] - Abruf der Funktion (LED 9 blinkt – Programmierung der ersten Meldung)
  - [\*] [\*] - Textmodus einschalten
  - [2] [\*] - A

- [5] [#] - L
- [2] [\*] - A
- [7] - R
- [6] [\*] - M
- [0] [#] - Umschaltung zum numerischen Modus
- [#] - die Meldung wurde beendet
- [#] - Beendigung der Funktion

### **FS-100 – Programmierung der Anzahl der Wählschleifen und Wiederholungen in einer Wählschleife (DEC)**

Die Funktion programmiert zwei Parameter der Übertragungs- und Ansageeinrichtung, die über die Funktionsweise der Benachrichtigung entscheiden. Diese Parameter sind:

- Anzahl der Wählschleifen beim Anrufen (1 bis 7) – je höher die Zahl, desto größere Zuverlässigkeit der Benachrichtigung,
- Anzahl der Anrufversuche im Rahmen einer Wählschleife (1 bis 9, falls 0 eingegeben – bis zum Erfolg). Dieser Parameter wurde eingeführt, um eine Sperrung der Fernsprechleitung durch stetiges Wählen einer Nummer, mit der man keine Verbindung herstellen kann (der Anruf wird nicht entgegengenommen oder die Zentrale empfängt die ganze Zeit das Besetztzeichen usw.), zu verhindern.

Die Programmierung erfolgt durch Eingabe von zwei Ziffern. Die erste Ziffer betrifft die Anzahl der Versuche und die zweite Ziffer die Anzahl der Wählschleifen. Nach der Parametrierung ist die Taste [#] (Beendigung der Funktion) zu drücken.

### **FS-101 – Programmierung der Anzahl der Klingeltöne vor der Anrufentgegennahme (DEC)**

Die Funktion bestimmt, nach wie vielen Klingeltönen CA-6 plus den Anruf entgegennimmt, um eine Information über den Systemzustand zu übersenden oder die Verbindung mit dem Rechner aufzunehmen. Die Programmierung erfolgt durch Eingabe einer Zahl aus dem Bereich 01 bis 15 und Bestätigung mit der Taste [#].

Je nach Einstellung des Bits der Funktion der Fernabfrage (Funktion FS 5, Bit 8 in der zweiten Gruppe der Optionen), nimmt die Zentrale den Anruf entweder sofort entgegen, sobald die programmierte Anzahl der Klingeltöne festgestellt wurde, oder nach dem ersten Klingelton des zweiten Anrufs, der nach einer Pause von weniger als ca. 5 Minuten ab Feststellung der programmierten Anzahl der Klingeltöne in der Zentrale einging („doppelter Anruf“).

**Nach der Entgegennahme des Anrufs im Modus des „einzelnen Anrufes“ empfängt die Zentrale ca. 5 Minuten lang keine Anrufe mehr und ermöglicht so die Verbindung mit anderen an die Fernsprechleitung angeschlossenen Geräten (Anrufbeantworter, Fax/Modem).**

**Wenn die Möglichkeit der Herstellung der Verbindung mit der Zentrale vom Rechner aus gesperrt und die Fernabfrage eingeschaltet ist, antwortet die Zentrale nur dann, wenn alle definierten Bereiche scharf sind.**

## **Funktionen zur Programmierung der Zeitschaltuhren (TIMER)**

---

Die Zentrale CA-6 plus ist mit vier Zeitschaltuhren (TIMER) ausgestattet, die die Zeit der Systemuhr mit ihrer eigenen intern programmierten Zeit ständig vergleichen. Stimmen die Zeiten überein, dann realisieren die Zeitschaltuhren die programmierten Funktionen.

### **FS-102 – Programmierung von TIMER 1 (DEC)**

Die Funktion bestimmt die Stunde und Minute der Ein- und Abschaltung des TIMER 1. Die Programmierung erfolgt durch Eingabe von vier zweistelligen Zahlen, wobei die ersten zwei Zahlen die Einschaltzeit (Stunde, Minute), und die weiteren zwei Zahlen die Abschaltzeit (Stunde, Minute) bestimmen. Durch Parametrierung einer der Zeiten als 99:99 erhält man die Möglichkeit, den TIMER nur zum Einschalten oder nur zum Abschalten zu verwenden.

BEISPIEL:

Programmierung von TIMER 1 - Einschaltung 16:30, Abschaltung 06:30

[1][0][2][#] - Abruf der Funktion

[1][6] [#] - die Stunde für die Einschaltung wurde programmiert

[3][0] [#] - die Minuten für die Einschaltung wurden programmiert

[0][6] [#] - die Stunde für die Abschaltung wurde programmiert

[3][0] [#] - die Minuten für die Abschaltung wurden programmiert; Beendigung der Funktion

### **FS-103 – Programmierung von TIMER 2 (DEC)**

### **FS-104 – Programmierung von TIMER 3 (DEC)**

### **FS-105 – Programmierung von TIMER 4 (DEC)**

### **FS-106 – Programmierung der TIMER-Funktionen (HEX)**

Die Funktion bestimmt, wie die Zeitschaltuhren verwendet werden. Sie können entweder Ausgänge oder Bereiche steuern.

Die Programmierung erfolgt durch Eingabe von vier Zeichen von 0 bis 9 (zweimal je zwei Zeichen), wobei das erste Zeichen die Funktion des TIMERS 1, das zweite Zeichen die Funktion des TIMERS 2, das dritte Zeichen die Funktion des TIMERS 3 und das vierte Zeichen die Funktion des TIMERS 4 bestimmt.

**Achtung:** Die mit dieser Funktion bezeichneten Ausgänge werden durch die Zeitschaltuhren ohne Rücksicht auf den Ausgangstyp gesteuert – im Gegensatz zur Zentrale CA-10 plus, wo die Zeitschaltuhren nur Ausgänge vom Typ TIMER ansteuern.

Bedeutung der eingegeben Zeichen:

0 - TIMER nicht verwendet

1 - steuert Ausgang OUT1

2 - steuert Ausgang OUT2

3 - steuert Ausgang OUT3

4 - steuert Ausgang OUT4

5 - steuert Ausgang OUT5

7 - Timer zur Kontrolle des Bereichs (Wächterkontrolle)

8 - steuert Bereich 1

9 - steuert Bereich 2

*Achtung: Die Werte 6 und A bis F nicht programmieren. Die Funktion der Bereichskontrolle (7) kann nur für den Timer 1 (Kontrolle des Bereichs 1) und den Timer 2 (Kontrolle des Bereichs 2) programmiert werden.*

Die **Wächterkontrolle** bedarf der Programmierung von:

- **Wächterkennwort** im kontrollierten Bereich (Kennwort mit Berechtigung 5 – das Kennwort bietet auch die Funktion „Anschaltkontakt einschalten“)
- **Timer der Bereichskontrolle** – die für diese Zeitschaltuhr programmierte Stunde und Minute der „Einschaltung“ bestimmt die maximale Zeit, die seit der letzten Eingabe des Wächterkennwortes zulässig ist – wird die Zeit überschritten, dann wird im Speicher das Ereignis „Kontrrollkennwort fehlt“ gespeichert, die Information an die Leitstelle gesendet und der Ausgang Typ „Signalisierung fehlender Bereichskontrolle“ eingeschaltet.

Der Timer der Bereichskontrolle ermöglicht die Bestimmung des Zeitraums, in dem der Wächter den Rundgang machen und sein Kennwort im Bedienteil eingeben muss (es wird im Ereignisspeicher als „Eingang/Ausgang“ gespeichert). Wenn der Wächter keinen Rundgang macht, wird eine entsprechende Signalisierung eingeschaltet.

BEISPIEL:

Programmierung der Funktion: TIMER1 – steuert Bereich 1, TIMER 2 – steuert den Ausgang OUT4, TIMER 3 und TIMER 4 – steuern den Ausgang OUT5

[1][0][6][#] - Abruf der Funktion

[8][4] [#] - Funktion von Timer 1 und 2 wurde programmiert

[5][5] [#] - Funktion von Timer 3 und 4 wurde programmiert

## Sonderfunktionen

---

### FS-107 – Werkseinstellungen zurücksetzen

Durch Abruf dieser Funktion werden alle Werkseinstellungen der Zentrale wiederhergestellt und die aktuelle Adresse des Bedienteils automatisch programmiert. Das Servicekennwort wird auf 12345 gestellt. Die Betreiberkennwörter werden nicht geändert.

Die Beschreibung der Einstellungen anderer Parameter befindet sich am Anfang des Abschnittes „Programmierung - Servicefunktionen“.

### FS-108 – Ereignisspeicher löschen

Durch Abruf dieser Funktion wird der Ereignisspeicher gelöscht.

### FS-109 – Identifikationskennwörter programmieren

Nach Abruf dieser Funktion werden das Kennwort der Zentrale und das Kennwort des Rechners (siehe FS-2, FS-3) parametrisiert, die zur Kommunikation der Zentrale mit dem Rechner erforderlich sind. Diese Einstellungen werden beim Testen der Zentrale verwendet.

### FS-110 – Werkseitig programmierte Kennwörter zurücksetzen

Der Abruf dieser Funktion bewirkt das Löschen aller Betreiberkennwörter und die Wiederherstellung des werkseitigen Hauptkennwortes (Kennwort des Hauptbetreibers MASTER) = 1234 und des Servicekennwortes = 12345.

### FS-111 – Adresse des Bedienteils programmieren (BIT)

Das Bedienteil der Zentrale CA-6 plus hat eine individuelle Adresse, die mit Steckbrücken eingestellt wird. Die Zentrale liest diese Adresse mit anderen Daten des Bedienteils ab (Zustand der Eingänge, gedrückte Tasten, Zustand des Deckelkontaktes) und vergleicht sie mit der im nichtflüchtigen Speicher programmierten Adresse. Stimmen die Adressen nicht überein, wird Sabotagealarm ausgelöst. Das Bedienteil mit falscher Adresse wird durch die Zentrale nicht bedient.

Die Adresse des Bedienteils wird durch die Zentrale automatisch bei der Programmierung der Werkseinstellungen parametrisiert (die Zentrale liest die Position der Steckbrücken ab und speichert sie). Mit der Funktion FS-111 kann die Adresse über das Bedienteil programmiert werden.

Die Programmierung erfolgt durch Einschaltung der LEDs 1 bis 4, die den aufgesetzten Steckbrücken entsprechen. Die Einstellungen werden mit der Taste [#] bestätigt.

Mit der Taste [\*] wird die Funktion beendet.

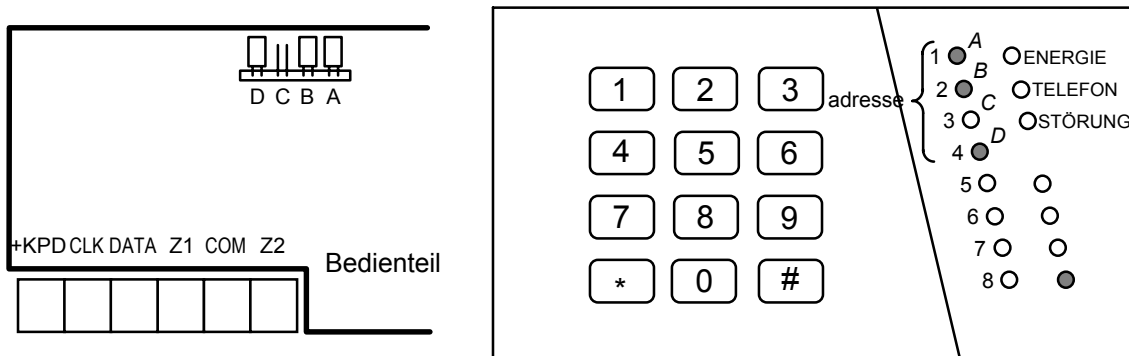


Abb.11 – Position der Steckbrücken und entsprechende LEDs bei der Programmierung

Achtung:

- Die Zentrale bedient kein Bedienteil, in dem alle Steckbrücken aufgesetzt wurden bzw. keine Steckbrücke vorhanden ist.
- Bei der Programmierung der Adresse des Bedienteils muss mit Vorsicht vorgegangen werden, weil die Programmierung einer falschen Adresse Alarm auslösen und zum Verlust der Steuerungsmöglichkeit der Zentrale über das Bedienteil führen kann.
- Die neue Adresse (ähnlich wie die meisten programmierten Parameter der Zentrale) wird nach dem Verlassen des Servicemodus wirksam bzw. wenn die Zentrale über einen Rechner programmiert wird – nach der Übersendung der Daten.

Das automatische Ablesen der Adresse des Bedienteils ohne Änderung anderer Parameter der Zentrale ermöglicht die Funktion FS-124.

### FS-112 – Programmierung vom Rechner im lokalen Modus starten

Die Funktion startet den Programmierungsmodus der Zentrale über ein Modem oder die Schnittstelle RS-232 TTL, ohne Notwendigkeit einer Verbindung mit dem Rechner über die Fernsprechleitung. Die Funktion wird vom Rechner aus abgerufen. Vor Abruf der Funktion ist die Zentrale an den Rechner wie in

Abbildung 12 bzw. mit dem speziellen Kabel RS anzuschließen. Im Rechner ist das mitgelieferte Programm DLOAD10 zu starten. Nach Abruf der Funktion versucht die Zentrale, die Verbindung über die RS-Schnittstelle herzustellen, und wenn der Versuch scheitert – über die Fernsprechleitung.

### Die Parametrierung der Zentrale über die serielle Schnittstelle RS

Die Parametrierung der Zentrale über die **serielle Schnittstelle RS** ist mit Hilfe eines speziellen Kabels möglich, das für die Zentralen CA-5 und CA-6 plus bestimmt ist. Um die Parametrierung zu starten, ist im Programm DLOAD10 der entsprechende Port COM (im Fenster KONFIGURATION) zu wählen. Danach wird im Menü **Kommunikation** der Befehl → **Lokale Kommunikation mit...**, und anschließend der Typ der Zentrale → **CA6v5 – RS-232** gewählt. In der Zentrale muss die Servicefunktion FS 112 abgerufen werden. Die Kommunikationscodes der Zentrale und des Rechners (FS 2 und FS 3), welche in der Zentrale programmiert und in den Daten des Programms DLOAD10 gespeichert wurden, müssen miteinander übereinstimmen.

### Parametrierung über ein Modem

Im Menü *Datei* - Menüpunkt „Öffnen...“ oder „Neu“ - den Typ der Zentrale "CA-6" wählen. Im Menü *Kommunikation* den Modus "Modem", und im Fenster „Modem initiieren“ die Art der Verbindung „Lokal“ wählen – der Rechner bittet um Abruf der Funktion FS-112.

Nach dem Abruf (LED STÖRUNG leuchtet), versucht die Zentrale die Verbindung mit dem Rechner herzustellen. Ist der Versuch innerhalb von ca. 20 Sekunden nicht gelungen, verläßt die Zentrale die Funktion und signalisiert einen Fehler (zwei lange Töne). Wurde die Verbindung hergestellt (vier kurze und ein langer Ton), beendet die Zentrale die Funktion und startet den Servicemodus.

Die Verbindung bleibt so lange bestehen, bis ein entsprechender Befehl vom Rechner empfangen wird.

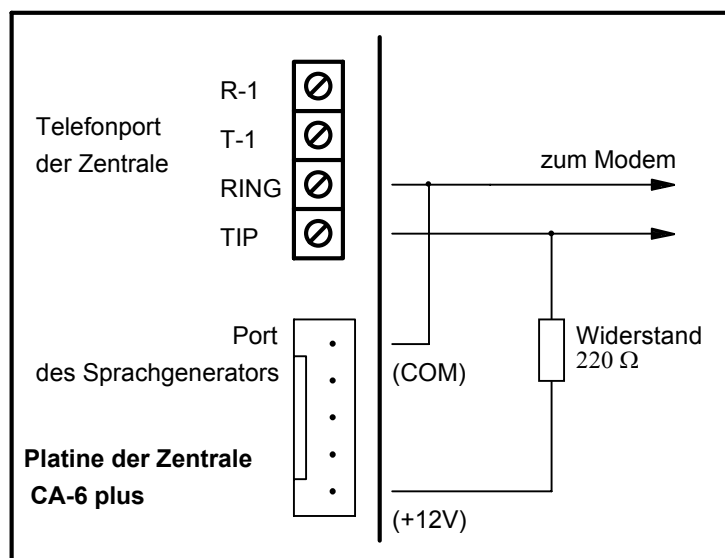


Abb.12 – Anschluß der Zentrale an das Modem bei lokaler Programmierung

Mit dem Befehl des Programms DLOAD10 „CA-6 ohne Bedienteil“ im Fenster „Modem initiieren“ kann die Parametrierung auch automatisch vom Rechner

gestartet werden, ohne dass die Zentrale über das Bedienteil bedient und die Funktion FS-112 abgerufen werden muss. Diese Möglichkeit kann jedoch vom Errichter mit der Funktion FS-131 (Option 2) gesperrt werden.

### **FS-117 – Zulässige spannungsfreie Zeit in der Fernsprechleitung (DEC)**

Die Funktion bestimmt, wieviele Minuten ab dem Ausfall der Spannung in der Fernsprechleitung bis zur Anmeldung der Störung durch die Zentrale vergehen können. Als Ausfall der Spannung in der Fernsprechleitung betrachtet man auch das Aufheben des Hörers eines an die gleiche Fernsprechleitung angeschlossenen Telefonapparates.

Die Programmierung erfolgt durch Eingabe einer zweistelligen Zahl aus dem Bereich 00 bis 99 Minuten. Bei programmierter Zahl 00 wird die Zentrale die Spannung in der Fernsprechleitung nicht testen.

BEISPIEL:

Programmierung einer Verzögerung von 20 Minuten

[1][1][7][#] - Abruf der Funktion

[2][0] [#] - die Verzögerung wurde programmiert

### **FS-118 – Signalparameter der Cityruf-Zentrale (HEX)**

Die Funktion legt die Parameter der Signale fest, die von der automatischen Cityruf-Zentrale benutzt werden. Da jedes System andere Amtstöne verwendet, müssen Signalparameter des Systems angegeben werden, an welches die Zentrale die Meldungen senden wird. Bei Änderungen der Parameter reicht es, neue Daten anzugeben.

Die Programmierung erfolgt durch Eingabe von sechs zweistelligen Codes, die dem jeweiligen Cityruf-System entsprechen. Nach dem Restart mit der Funktion FS-107 sind die Parameter des Systems POLPAGER programmiert.

Für die einzelnen Systeme ist Folgendes zu programmieren:

- POLPAGER - [118]# [3B]#[42]#[0B]#[0F]#[73]#[80]#
- TELEPAGE - [118]# [2B]#[2E]#[0E]#[14]#[30]#[3A]#
- EASYCALL - [118]# [37]#[3D]#[07]#[0B]#[B6]#[C8]#
- METROBIP - [118]# [16]#[1A]#[13]#[17]#[0B]#[0F]#

### **FS-123 – Zählzeiten der Zähler**

Die Funktion ermöglicht die Programmierung der Zeitspannen, innerhalb welcher die Zähler 1, 2 und 3 die programmierte Anzahl der Impulse (Verletzungen) zählen müssen, bevor Alarm ausgelöst wird. Ist die Zahl der Verletzungen kleiner als die programmiert, dann werden die Zähler nach Ablauf dieser Zeit gelöscht (auf Null gestellt). Die Programmierung erfolgt durch Eingabe von drei Zahlen aus dem Bereich 1 bis 255 Sekunden (jede Zahl ist mit der Taste [#] zu bestätigen), ähnlich wie in FS-24.

### **FS-124 – Adresse des Bedienteils automatisch ablesen**

Die Funktion dient zum automatischen Ablesen der Adresse des Bedienteils, ohne Änderung anderer Parameter.



**FS-125 - Funktion des Eingangs CTL (HEX) programmieren**

Der Steuerungseingang CTL der Zentrale CA-6 plus kann eine der nachstehenden Funktion erfüllen:

- 1 - Scharfschalten,
- 2 - Unscharfschalten,
- 3 - Brandalarm,
- 4 - Überfallalarm,
- 5 - Notrufalarm,
- 6 - Scharf-/Unscharfschalten,
- 7 - Löschen des Alarms, ohne die Anlage unscharf zu schalten.

Es werden zwei Ziffern programmiert. Die erste bestimmt die Eingangsfunktion (1 bis 7), und die zweite entscheidet darüber, welche Bereiche scharf oder unscharf geschaltet werden:

- 0 - Eingang wird nicht zum Scharf- / Unscharfschalten verwendet,
- 1 - Funktion Scharf-/Unscharfschalten betrifft den Bereich 1,
- 2 - Funktion Scharf-/Unscharfschalten betrifft den Bereich 2,
- 3 - Funktion Scharf-/Unscharfschalten betrifft beide Bereiche.

*Achtung: Es sollten keine anderen Werte als die zulässigen programmiert werden.*

Der Eingang reagiert auf kurzzeitigen Kurzschluß mit der Masse (ca. 0,5 Sek.). Wurde beispielsweise die Funktion 6 (Scharf-/Unscharfschalten) programmiert, dann wird durch Kurzschluß mit der Masse die Anlage scharf geschaltet. Die Unscharfschaltung erfolgt nach Trennung des Eingangs von der Masse und nochmaligem Kurzschluß.

Die Verletzung des Eingangs generiert folgende Ereigniscodes:

- bei den Eingangsfunktionen 3,4 oder 5 werden die Codes der Alarme von der Tastatur generiert, die mit der Funktion FS-82 programmiert werden,
- bei den übrigen Funktionen werden die Codes der Scharf- oder Unscharfschaltung (Löschung des Alarms) durch den Eingang mit der Erweiterung „D“ (Programmierung mit den Funktionen FS-69 und FS-70) generiert.

**FS-126- ÜberwachungsCodes der Bereiche programmieren (HEX).**

Es werden der Reihe nach vier Ereigniscodes programmiert:

- Eingang/Ausgang des Bereichs 1 (Eingabe des Kennworts zur Kontrolle des Bereichs 1)
- Eingang/Ausgang des Bereichs 2 (Eingabe des Kennworts zur Kontrolle des Bereichs 2)
- fehlendes Kennwort zur Kontrolle des Bereichs 1
- fehlendes Kennwort zur Kontrolle des Bereichs 2

Die Codes "Eingang/Ausgang" können, wenn sie einstellig sind, automatisch um die Betreibernummer erweitert werden.

**FS-127- Linien, die bei Nichtverlassen des Bereichs 1 gesperrt werden****FS-128- Linien, die bei Nichtverlassen des Bereichs 2 gesperrt werden**

Mit den Funktionen 127 und 128 (EXIT-BYPASS) kann man für jeden Bereich Eingänge programmieren, die automatisch gesperrt werden, wenn nach dem

Scharfschalten des Systems innerhalb der Ausgangszeit keine Verletzung des Eingangs Typ „EINGANG/AUSGANG“ erfolgt (d.h. der Betreiber hat das Objekt nach dem Scharfschalten **nicht verlassen** und den Melder der Linie EINGANG/AUSGANG nicht verletzt).

### FS-131 – Zusätzliche Optionen programmieren (BIT)

ERSTE GRUPPE (die untere LED B blinkt)

| NR. | LED       | OPTION                                              |
|-----|-----------|-----------------------------------------------------|
| 1   | leuchtet  | Sperrung SM                                         |
|     | erloschen | ohne Sperrung SM                                    |
| 2   | leuchtet  | Sperrung DWNL                                       |
|     | erloschen | ohne Sperrung DWNL                                  |
| 3   | leuchtet  | Impulsverhältnis 1:1,5                              |
|     | erloschen | Impulsverhältnis 1:2                                |
| 4   | leuchtet  | Bedienung des Steuerungsmoduls DTMF (MST-1) möglich |
|     | erloschen | ohne Bedienung des Steuerungsmoduls DTMF            |

**Option 1** betrifft die Sperrung des Notstarts des Servicemodus. Nach der Wahl dieser Option kann der Servicemodus nur mit dem Servicekennwort gestartet werden. Wenn man das Servicekennwort verliert, dann gehen bei der Entsperrung der Zentrale alle Einstellungen verloren – in der Zentrale werden die Werkseinstellungen zurückgesetzt, ähnlich wie bei Abruf der Servicefunktionen FS 107 und FS 110. Um den Servicemodus ohne Kennwort aktivieren zu können, muss man:

- die Stromversorgung abschalten (Netz und Akku),
- an die RESET-Pins eine Steckbrücke aufsetzen,
- die Stromversorgung einschalten,
- ca. 60 Sekunden ( $\pm 5$  Sek.) abwarten und Steckbrücke abnehmen,
- auf dem Bedienteil das Kennwort: [1][2][3][4][5] eingeben (das Kennwort muss innerhalb von 15 Sekunden nach Abnahme der Steckbrücke eingegeben sein) und mit der Taste [#] oder [\*] den Vorgang beenden.

Nach Durchführung dieser Schritte müsste die Zentrale zu den Werkseinstellungen zurückgekehrt sein und im Servicemodus bleiben.

**Option 2** betrifft die Sperrung der Parametrierung der Zentrale im lokalen Modus, in dem die Bedienung der Zentrale über das Bedienteil und der Abruf der Funktion FS-112 nicht erforderlich sind.

**Option 3** betrifft die Übertragungs- und Ansageeinrichtung der Alarmzentrale und bestimmt das Impulsverhältnis im Impulswählverfahren. Die Wahl der Option bestimmt das Verhältnis auf 1:1,5. Wird die Option nicht gewählt, beträgt es 1:2.

**ACHTUNG:** Gemäß polnischer Telekommunikationsnorm müssen die Impulsproportionen auf 1:2 gestellt werden.

**Option 4** betrifft die Zusammenarbeit der Zentrale mit dem Modul, der die Bedienung der Zentrale über einen Telefonapparat mit DTMF-Signalen

ermöglicht. Um die Zusammenarbeit zu ermöglichen, ist die Option 3 aus der ersten Gruppe in FS5 („Fernabfrage“) einzuschalten.

#### ZWEITE GRUPPE (die untere LED A blinkt)

| NR | LED       | OPTION                                                          |
|----|-----------|-----------------------------------------------------------------|
| 1  | leuchtet  | Scharfschaltung nicht möglich, wenn der Akku gestört ist.       |
|    | erloschen | Scharfschaltung möglich, wenn der Akku gestört ist.             |
| 2  | leuchtet  | Löschen der automatischen Liniensperrung um Mitternacht (00:00) |
|    | erloschen | kein Löschen der Liniensperrung AUTORESET 1/3                   |

**ACHTUNG:** Der Zustand der LEDs 3-8 in der zweiten Gruppe der Optionen ist bedeutungslos.

**Option 1** sperrt die Möglichkeit der Scharfschaltung, wenn die Zentrale eine Störung des Akkumulators festgestellt hat.

**Option 2** bewirkt, dass die Zähler der nach 1 oder 3 Alarmen gesperrten Eingänge (Linien) um 00:00 Uhr auf Null gestellt werden.

#### FS-132 – Korrektur der Systemuhr programmieren (DEC)

Die Zeitmessung durch die interne Systemuhr kann von dem tatsächlichen Wert abweichen. Aus diesem Grunde wurde die Möglichkeit vorgesehen, eine tägliche Korrektur der Zeit zu bestimmen. Die Funktion ermöglicht die Korrektur der Zeit um  $\pm 19$  Sekunden innerhalb eines Tages. Um die Korrektur zu programmieren, ist der Wert der täglichen Zeitverschiebung der internen Systemuhr mit der Funktion FS132 einzugeben:

00 ohne Korrektur  
 01 +1 Sekunde  
 02 +2 Sekunden  
 ...  
 19 +19 Sekunden  
 81 -1 Sekunde  
 82 -2 Sekunden  
 ...  
 99 -19 Sekunden

#### BEISPIEL:

Korrektur der Zeit um -12 Sekunden programmieren.

[1][3][2] [#] - Abruf der Funktion

[9][2] [#] - die Korrektur wurde eingegeben (minus 12 Sekunden)

### FS-133 - Prüfung der aktuellen Zeit der Systemuhr (ohne Änderungsmöglichkeit)

Nach Abruf der Funktion wird an den LEDs 1 bis 8 die aktuelle Zeit angezeigt (zwei Ziffern im Binärcode) – die Dioden 1-4 zeigen die erste Ziffer, die Dioden 5-8 die zweite Ziffer.

Beispiel:                                   1 2 3 4 5 6 7 8  
                                                   ○○○◎○○◎◎       dreizehn Uhr

Um weitere Angaben der Uhr und des Kalenders zu prüfen, sind entsprechende Zifferntasten – wie unten angegeben - auf der Tastatur zu drücken:

1. **Stunden,**
2. **Minuten,**
3. **Sekunden,**
4. **Tag,**
5. **Monat,**
6. **Jahr (zwei letzte Ziffern).**

Die Taste [#] oder [\*] beendet die Funktion.

### Werkseinstellungen zurücksetzen, Kennwörter löschen

Um die Werkseinstellungen zurückzusetzen, muss der Servicemodus aktiviert und die Servicefunktionen abgerufen werden:

- FS-107 – Wiederherstellung aller werkseitigen Parameter außer den Betreiberkennwörtern,
- FS-110 – Wiederherstellung der Hauptkennwörter der Bereiche, die übrigen Kennwörter werden gelöscht.

Ist der Abruf des Servicemodus nicht möglich (z.B. wegen einer falschen Programmierung reagiert die Zentrale nicht mehr auf Befehle von dem Bedienteil; Servicekennwort verloren), ist wie folgt vorzugehen:

1. Not- und Netzstromversorgung abschalten.
2. An die RESET-Pins J13 eine Steckbrücke aufsetzen.
3. Netzstromversorgung einschalten.
4. Nachdem das Bedienteil einen Ton erzeugt hat, die Steckbrücke von den J13-Pins abnehmen (die Zentrale startet den Servicemodus).
5. Funktion FS 107 ausführen.
6. Funktion FS 110 ausführen.
7. Servicemodus beenden oder die Programmierung der Zentrale fortsetzen.

**Achtung:** Ähnlich wie bei anderen Zentralen von SATEL, werden **allein durch den Kurzschluß der Pins und die Abschaltung der Stromversorgung keine Parameter wiederhergestellt ! Es wird aber der Servicemodus gestartet. Auf diese Weise kann man prüfen, wie die Zentrale parametrisiert ist, und die Programmierungsfehler analysieren.**

Die Möglichkeit des oben beschriebenen Notstarts des Servicemodus kann mit der Servicefunktion FS-131 (Option1) gesperrt werden.

## **FERNPARAMETRIERUNG – DLOAD10**

---

Das zusammen mit der Zentrale gelieferte Programm DLOAD10 dient zur Parametrierung der Zentralen CA-5, CA-6, CA-6 plus, CA-10 und CA-10 plus sowie der Funksteuerungsgeräte RX2K und RX4K über einen Rechner. Außerdem ermöglicht das Programm die Errichtung einer Dokumentation der Alarmsysteme, Bildung von Standard-Einstellungen für verschiedene Konfigurationen ("Muster"-Einstellungen, die die Parametrierung neuer Systeme erleichtern), Zusammenstellung von Ereignisgruppen für jedes System und die Fernsteuerung der Zentrale identisch wie über die Bedienteile.

Das Programm ist für Rechner bestimmt, die mit IBM PC/AT kompatibel sind. Es kann in einer beliebigen Hardware-Konfiguration, in der **WINDOWS**-Umgebung (9x/ME/2000) betrieben werden. Es wird empfohlen, das Programm auf der Festplatte des Rechners zu installieren.

Die Zentrale verbindet sich mit dem Rechner über die Schnittstelle RS-232 (TTL) oder über die Fernsprechleitung. Für die telefonische Verbindung mit der Zentrale benutzt das Programm ein Modem, das über einen der Ports COM (extern oder intern) gesteuert wird und mit dem Standard HAYES "AT Command" übereinstimmt. Die Kommunikation mit der Zentrale ist im Standard **CCITT V.21** oder **BELL 103** möglich (Geschwindigkeit 300 Bps). Da die Zentrale die Daten ausschließlich mit einer Übertragungsrate von 300 Baud sendet, muss das Modem diese Geschwindigkeit ermöglichen.


**In der Regel muss das Modem entsprechend konfiguriert werden – insbesondere geht es hier um Sperrung der Funktion der Abstimmung (Negotiiierung) des Übertragungsstandards und um Erzwingung der Übertragungsgeschwindigkeit 300 Bps.**

Das Programm DLOAD10 wird durch Starten des Programms **D10setup.exe** installiert, welches auf der mitgelieferten Diskette zu finden ist. Nach der Installation sollte das Programm gestartet werden. Der Zugriff auf das Programm wird durch ein **Kennwort** geschützt. Nach der Installation hat das Kennwort die Werkeinstellung: **1234**, und kann in eine beliebige Abfolge von 16 alphanumerischen Zeichen geändert werden. Solange das Kennwort werkseitig eingestellt ist, wird durch Drücken der Taste „ENTER“ das Programm mit dem werkseitig eingestellten Kennwort 1234 (ohne Kennworteingabe) aktiviert.

Nach dem Starten des Programms muss die Schnittstelle RS-232 oder das Modem, mit deren Hilfe die Zentrale parametrieren soll, konfiguriert und in Betrieb gesetzt werden. Im Programm wird automatisch das Fenster zur Parametrierung der Zentrale CA-10 plus geöffnet. Jetzt kann man die Zentrale CA-6 plus wählen und eine Verbindung starten (Fernmodus oder lokaler Modus).

Das Programm besitzt ein HILFE-System, das bei der Bedienung und Parametrierung der Zentrale behilflich ist. Das System ist im Menü „**HILFE**“ oder über die Taste **F1** auf der Rechnertastatur zugänglich. Um sofort zu detaillierten Informationen überzugehen, ist zuerst das ausgewählte Element im Programmfenster zu markieren (mit dem Mauszeiger auf dem Element die linke Maustaste klicken), und anschließend die Taste F1 zu drücken.

## KONFIGURATION DES PROGRAMMS FÜR DIE KOMMUNIKATION MIT DER ZENTRALE.

Die Konfiguration beginnt man mit dem Anklicken des Symbols  - das Fenster „Konfiguration“ erscheint. Mit dem TAB „Port RS-232“ kann die Nummer des Ports für die direkte Parametrierung über die RS-Schnittstelle der Zentrale gewählt werden. Soll die Zentrale über ein Modem parametriert werden, ist der TAB „Modem“ zu wählen und „Details“ anzuklicken.

Nach dem Öffnen des Fensters „**Modem**“ wird der gewünschte Modemtyp aus der Liste gewählt oder der Befehl „! **Ändern**“ angeklickt, wonach die Daten entsprechend der technischen Spezifikation des installierten Modems eingegeben werden können. Durch Eingabe eines neuen Namens und Initialisierungssequenz sowie Bestätigung mit „**OK**“ ist es möglich, neue Einstellungen zur Liste der Modeme hinzuzufügen. Nach der Anklicken des Befehls „! **Ändern**“ kann man auch die Nummer des Kommunikationsports und die maximale Übertragungsrate ändern.

Der Befehl „✓**Testen**“ ermöglicht die Überprüfung der Zusammenarbeit des Modems mit dem Programm – ein Fenster mit Informationen über die Initiierung des Modems erscheint.

Nachdem das Modem wie beschrieben initiiert wurde, sind die Konfigurationsfenster zu schließen.

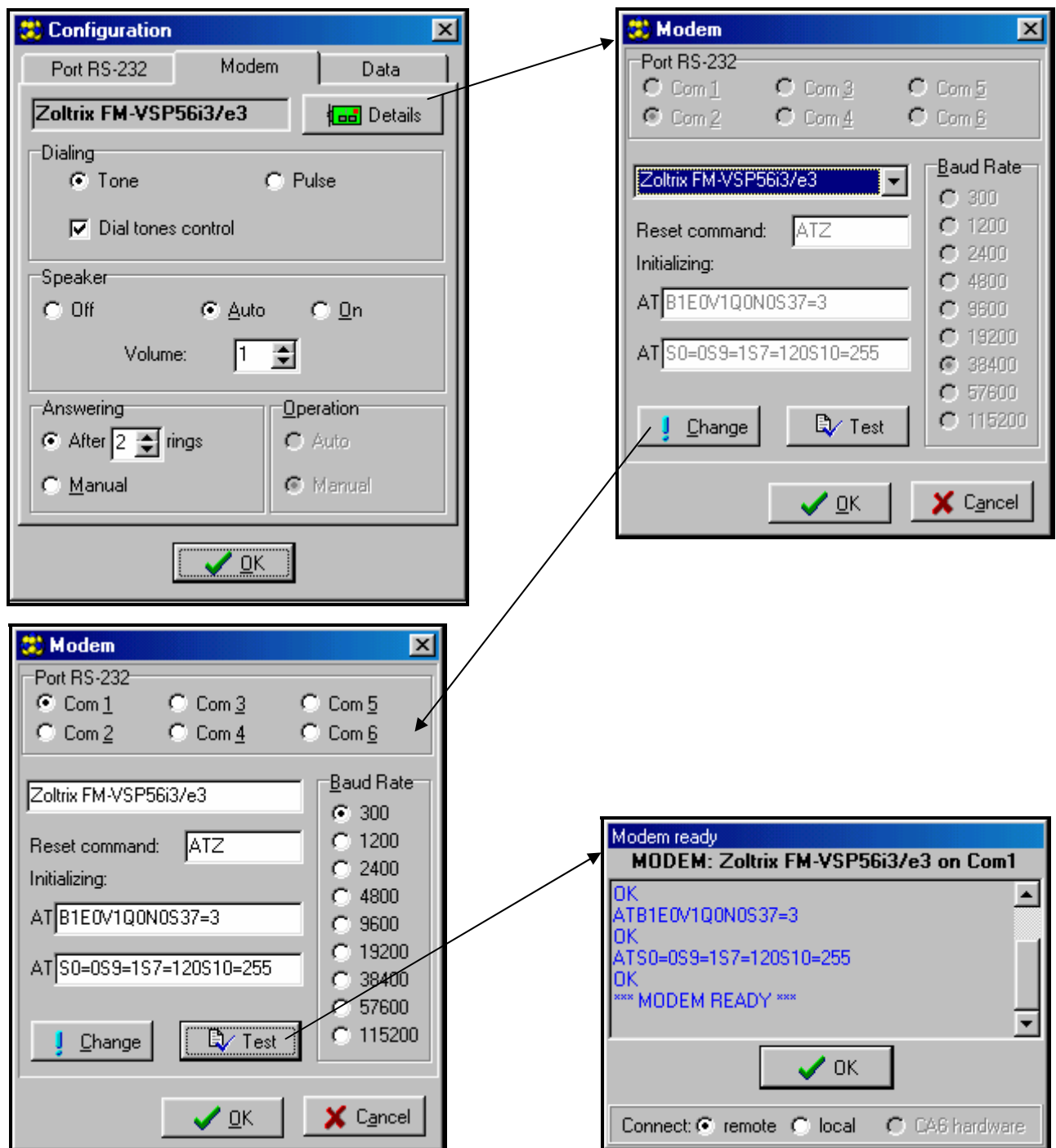




Abbildung 11. – Dialogfenster des Programms DLOAD10.

Um die lokale Kommunikation zu starten, ist wie in der Beschreibung der Servicefunktion FS-112 vorzugehen.

Die Kommunikation über das Modem wird durch Anklicken des Symbols  gestartet (man kann aber auch den Befehl „MODEM“ im Menü

„KOMMUNIKATION“ wählen). Das Programm öffnet ein Fenster, über welches die Verbindung hergestellt werden kann, und gibt Anweisungen bezüglich der weiteren Vorgehensweise. Die Einzelheiten wurden im Abschnitt „Fernparametrierung – DOWNLOAD“ beschrieben.

Der Typ der Zentrale wird automatisch nach Herstellung der Verbindung erkannt oder er kann im Menü „Datei“ gewählt werden.

Der Abruf der Funktion (nach Herstellung der Verbindung), mit der die Daten von der Zentrale abgelesen werden können (Symbol ) , kann eine spätere Prozedur der Speicherung der in der Zentrale-Software vorgenommenen Änderungen beschleunigen.



**Zeichentabelle HEX**

| Dezimal (DEC) | Binär (BIN) | Hexadezimal (HEX) | Zustand der LEDs 1-4 oder 5-8 oder ABAB |
|---------------|-------------|-------------------|-----------------------------------------|
| 0             | 0000        | 0                 | ○○○○                                    |
| 1             | 0001        | 1                 | ○○○⊗                                    |
| 2             | 0010        | 2                 | ○○⊗○                                    |
| 3             | 0011        | 3                 | ○○⊗⊗                                    |
| 4             | 0100        | 4                 | ○⊗○○                                    |
| 5             | 0101        | 5                 | ○⊗○⊗                                    |
| 6             | 0110        | 6                 | ○⊗⊗○                                    |
| 7             | 0111        | 7                 | ○⊗⊗⊗                                    |
| 8             | 1000        | 8                 | ⊗○○○                                    |
| 9             | 1001        | 9                 | ⊗○○⊗                                    |
| 10            | 1010        | A                 | ⊗○⊗○                                    |
| 11            | 1011        | B                 | ⊗○⊗⊗                                    |
| 12            | 1100        | C                 | ⊗⊗○○                                    |
| 13            | 1101        | D                 | ⊗⊗○⊗                                    |
| 14            | 1110        | E                 | ⊗⊗⊗○                                    |
| 15            | 1111        | F                 | ⊗⊗⊗⊗                                    |

Achtung: Bei der Programmierung der Sensibilität der Eingänge wird der für den jeweiligen Eingang programmierte Wert in folgender Weise berechnet:  $\text{PARAMETER} = (\text{Zahl an den LEDs 1-4}) \cdot 16 + (\text{Zahl an den LEDs 5-8})$ .

Beispiel:

Zustand der LEDs 1 bis 8: ⊗○⊗○○⊗○○ = A4

$\text{PARAMETER} = 10 \cdot 16 + 4 = 164$

## Optische Signalisierung der Zustände

LEDs 1 bis 8:

- erloschen – Linie unverletzt
- leuchtet – Linie verletzt
- leuchtet mit kurzen Pausen alle 2 Sekunden – Sabotagekreis der Linie 2EOL/NC oder 2EOL/NO verletzt
- blinkt schnell – Linie hat Alarm ausgelöst
- blitzt jede 2 Sekunden – Sabotagekreis der Linie hat Alarm ausgelöst
- blinkt langsam – Linie gesperrt

Übrige LEDs:

- NETZ leuchtet – Netzstromversorgung und Akkumulator in Ordnung,
- NETZ blinkt – niedrige Spannung des Akkumulators,
- NETZ erloschen – Netzausfall,
- TELEFON leuchtet – Zentrale hat die Leitung besetzt,
- STÖRUNG blinkt – Zentrale hat eine Störung entdeckt,
- NETZ, TELEFON und STÖRUNG blinken – Betreiberfunktion wurde aktiviert,
- SCHARF blinkt – Ausgangszeitverzögerung des Bereichs A oder B,
- SCHARF leuchtet – Bereichs A oder B sind scharf.
- ALARM blinkt – im Bereich wurde Alarm ausgelöst (wenn keine der LEDs 1 bis 8 blinkt, kann die Ursache des Alarms in der Funktion "Durchsicht des Alarmspeichers" abgelesen werden).

## Akustische Signalisierung der Zustände

### Quittierungssignale am Bedienteil

- **drei mal kurz** – Bestätigung, Scharf-/ Unscharfschalten, Ausschalten des Ausgangstyps 13 „UMSCHALTKONTAKT“,
- **zwei mal lang** – falsches Kennwort, Verzicht auf Funktion oder falsche Eingabe,
- **drei mal lang** – Negativquittierung; Scharfschalten nicht möglich, weil eine Linie ausgelöst ist, die beim Scharfschalten nicht verletzt sein darf (siehe Funktion „Scharfschalten“)
- **vier mal kurz, einmal lang** – positiver Quittierungston nach Abschluss der Betreiberfunktion, Einschalten des Ausgangstyps 13 (UMSCHALTKONTAKT) oder Aktivierung des Ausgangstyps 12 (ANSCHALTKONTAKT).

### Akustische Signalisierung von Ereignissen im System

- **Dauerton** – Alarm,
- **Pulston** – Brandalarm,
- **kurzer Ton alle 3 Sek.** – Beginn der Eingangsverzögerung,
- **langer Ton alle 3 Sek.** – Beginn der Ausgangsverzögerung,
- **zwei kurze Töne alle 3 Sek.** – Störung,
- **fünf kurze Töne** – Linie mit GONG- Funktion verletzt,
- **fünf lange Töne** – Linie mit „TAG/ NACHT“-Funktion verletzt.

Die Auswahl der Bedienteile und Ereignisse, die über sie akustisch signalisiert werden, erfolgt bei Einrichtung der Anlage.

### Liste der Ereignisse der Zentrale CA-6 plus

Die Tabelle beinhaltet die Bezeichnungen der Ereignisse und Informationen über die Möglichkeit der Erweiterung des Ereigniscodes. In einer getrennten Spalte wurden die Codes im Format Contact ID (CID) und Informationen über das Format 0E (Contact ID ausgewählte Codes – siehe Beschreibung der Funktion FS-45 und FS-46) angegeben.

| Nr.                                       | Ereignisse von den Eingängen                          | Erweiterung um               | CID-Code                                           | Format 0E |
|-------------------------------------------|-------------------------------------------------------|------------------------------|----------------------------------------------------|-----------|
| 1.                                        | Alarm vom Eingang                                     | Eingangsnummer               | 1,110 1,130<br>1,150<br>1,122 1,134<br>1,123 1,135 |           |
| 2.                                        | Sabotagealarm des Eingangs                            | Eingangsnummer               | 1,144 1,373                                        |           |
| 3.                                        | Verletzung nach „Auto-Reset“                          | Eingangsnummer               |                                                    |           |
| 4.                                        | Verletzung des Eingangs beendet                       | Eingangsnummer               |                                                    |           |
| 5.                                        | Sabotage des Eingangs beendet                         | Eingangsnummer               | 3,144 3,373                                        |           |
| 6.                                        | Verletzung der Linie TAG/NACHT (still/laut)           | Eingangsnummer               | 1,135                                              |           |
| 7.                                        | Eingangsverletzung                                    | Eingangsnummer               |                                                    |           |
| Ereignisse der Bereiche 1 und 2 (A und B) |                                                       |                              |                                                    |           |
| 1.                                        | Scharfschalten                                        | Betreibernummer              | 3,401                                              |           |
| 2.                                        | Unscharfschalten                                      | Betreibernummer              | 1,401                                              |           |
| 3.                                        | Sperrung der Eingänge                                 | Betreibernummer              | 1,574                                              |           |
| 4.                                        | Alarm – Abschaltung unter Zwang                       | Betreibernummer<br>(nur CID) | 1,121                                              |           |
| 5.                                        | Einschaltung der stillen Überwachung                  |                              |                                                    |           |
| 6.                                        | Scharfschalten mit Sperrung der Eingänge              |                              |                                                    |           |
| 7.                                        | Scharfschalten des Bereichs                           |                              |                                                    |           |
| 8.                                        | Schnelles Scharfschalten                              |                              | 3,408                                              |           |
| 9.                                        | Verwendung des Wächterkennwortes<br>(Anschaltkontakt) |                              |                                                    |           |
| 10.                                       | Fehlendes Wächterkennwort                             |                              | 1,126                                              |           |
| 11.                                       | Löschen des Alarms                                    | Betreibernummer<br>(nur CID) | 1,406                                              |           |

| Lfd Nr. | Systemereignisse                           | Erweiterung um die Nummer | CID-Code  | Format 0E      |
|---------|--------------------------------------------|---------------------------|-----------|----------------|
| 1.      | Fernsprechleitung gestört                  |                           |           |                |
| 2.      | Fernsprechleitung OK                       |                           |           |                |
| 3.      | Datenverlust - Uhrzeit                     |                           | 3,625     | ohne Zuteilung |
| 4.      | Störung der Netzstromversorgung            |                           | 1,301     |                |
| 5.      | Netzstromversorgung OK                     |                           | 3,301     |                |
| 6.      | Testübertragung                            |                           | 1,602     | ohne Zuteilung |
| 7.      | Störung des Akkumulators                   |                           | 1,302     |                |
| 8.      | Akkumulator OK                             |                           | 3,302     |                |
| 9.      | Überlastung des Ausgangs OUT 1             |                           | 1,320 (1) |                |
| 10.     | Ausgang OUT 1 OK                           |                           | 3,320 (1) |                |
| 11.     | Überlastung des Ausgangs OUT 2             |                           | 1,320 (2) |                |
| 12.     | Ausgang OUT 2 OK                           |                           | 3,320 (2) |                |
| 13.     | Überlastung des Ausgangs OUT 3             |                           | 1,320 (3) |                |
| 14.     | Ausgang OUT 3 OK                           |                           | 3,320 (3) |                |
| 15.     | Übertragung zur Leitstelle gestört         |                           | 1,350     | ohne Zuteilung |
| 16.     | Servicemodus gestartet                     |                           | 1,627     |                |
| 17.     | Servicemodus beendet                       |                           | 1,628     |                |
| 18.     | DOWNLOAD von außen gestartet               |                           | 1,410     |                |
| 19.     | DOWNLOAD beendet                           |                           | 1,412     |                |
| 20.     | RAM-Fehler                                 |                           | 1,303 (0) | ohne Zuteilung |
| 21.     | Restart des Mikroprozessorsystems          |                           | 1,305     | ohne Zuteilung |
| 22.     | Störung der Bedienteil-Stromversorgung     |                           | 1,320 (4) | ohne Zuteilung |
| 23.     | Bedienteil-Stromversorgung OK              |                           | 3,320 (4) | ohne Zuteilung |
| 24.     | keine Belastung auf OUT 1                  |                           | 1,320 (1) |                |
| 25.     | Belastung auf OUT 1 OK                     |                           | 3,320 (1) |                |
| 26.     | keine Belastung auf OUT 2                  |                           | 1,320 (2) |                |
| 27.     | Belastung auf OUT 2 OK                     |                           | 3,320 (2) |                |
| 28.     | keine Belastung auf OUT 3                  |                           | 1,320 (3) |                |
| 29.     | Belastung auf OUT 3 OK                     |                           | 3,320 (3) |                |
| 30.     | Überfüllung des Speichers der Leitstelle 1 |                           | 1,624 (1) | ohne Zuteilung |
| 31.     | Überfüllung des Speichers der Leitstelle 2 |                           | 1,624 (2) | ohne Zuteilung |
| 32.     | DOWNLOAD gestartet                         |                           | 1,410     |                |
| 33.     | EEPROM-Fehler                              |                           | 1,303 (1) | ohne Zuteilung |
| 34.     | BRAND-Alarm von der Tastatur               |                           | 1,115     |                |
| 35.     | ÜBERFALL-Alarm von der Tastatur (PANIC)    |                           | 1,120     |                |
| 36.     | NOTRUF-Alarm von der Tastatur (AUX)        |                           | 1,100     |                |
| 37.     | Sabotagealarm der Tastatur                 |                           | 1,145     |                |
| 38.     | Alarm nach 3 falschen Kennwörtern          |                           | 1,461     |                |
| 39.     | Programmierung der Uhrzeit                 | Betreibernummer           | 1,625     |                |

## Technische Daten

|                                                |                     |
|------------------------------------------------|---------------------|
| Speisespannung der Zentrale .....              | AC 230(+10%; -15%)V |
| Nennstrom der Zentrale .....                   | 0,10A               |
| Speisespannung der Hauptplatine .....          | AC 17...24V         |
| Nennspannung des Netzteils .....               | DC 13,6... 13,8V    |
| Gesamtleistung des Netzteils.....              | 1,2A                |
| Ladestrom des Akkumulators.....                | 350mA               |
| Sperrspannung des Akkumulators .....           | 9,5V $\pm$ 0,3V     |
| Stromaufnahme der Hauptplatine .....           | 70mA                |
| Stromaufnahme des Bedienteils min./max. ....   | 35mA / 90mA         |
| Belastbarkeit der Ausgänge OUT1 bis OUT3.....  | 2,2A                |
| Belastbarkeit der Ausgänge OUT4 und OUT5 ..... | 50mA                |
| Belastbarkeit des Ausgangs +KPD .....          | 1,5A                |
| Abmessungen des Gehäuses .....                 | 225x255x75 mm       |

### ES WERDEN MITGELIEFERT:

|                                                                 |          |
|-----------------------------------------------------------------|----------|
| Spreizdübel (für die Installation der Platine im Gehäuse) ..... | 4 Stück  |
| Parametrische Widerstände 2,2k $\Omega$ .....                   | 11 Stück |
| Parametrische Widerstände 1,1k $\Omega$ .....                   | 12 Stück |
| 5-Pin Stecker.....                                              | 2 Stück  |
| Steckbrücke .....                                               | 1 Stück  |
| Diskette mit dem Programm DLOAD10 .....                         | 1 Stück  |

Tabelle 1. Beispiel: Berechnung der Belastbarkeit des Ladegerätes der Zentrale und Berechnung der Batteriekapazität.

| Nr.                                                                                                                                                                                      | Abnehmer / Verbraucher                  | Max. Strom                                                                                                                                                                                                                                                                                                           | Ø Stromaufnahme |
|------------------------------------------------------------------------------------------------------------------------------------------------------------------------------------------|-----------------------------------------|----------------------------------------------------------------------------------------------------------------------------------------------------------------------------------------------------------------------------------------------------------------------------------------------------------------------|-----------------|
| 1                                                                                                                                                                                        | Hauptplatine CA-6                       | 70mA                                                                                                                                                                                                                                                                                                                 | 70mA            |
| 2                                                                                                                                                                                        | Wyjście + KPD (3 Bedienteils max 90 mA) | 270 mA                                                                                                                                                                                                                                                                                                               | 120mA           |
| 3                                                                                                                                                                                        | Ausgang OUT3 (6 Melder) *               | 120mA                                                                                                                                                                                                                                                                                                                | 80mA            |
| 4                                                                                                                                                                                        | Ausgänge OUT1.i.OUT2                    | 6A                                                                                                                                                                                                                                                                                                                   | 0,5A            |
| 5                                                                                                                                                                                        | Ausgänge OUT 4 i OUT5                   | 2 x 50mA                                                                                                                                                                                                                                                                                                             | 50mA            |
| 6                                                                                                                                                                                        | Ladestrom des Akkumulators              | 350mA                                                                                                                                                                                                                                                                                                                | -               |
| Max Gesamtstromaufnahme des Systems ohne Berücksichtigung der Alarmsignalisierung.                                                                                                       |                                         | $\Sigma I = 70mA + 270mA + 120mA + 100mA + 350mA = 910mA$                                                                                                                                                                                                                                                            |                 |
| Wahl des Akkumulators entsprechend der max. und durchschnittlichen Stromaufnahme des Systems, angenommene Zeit des Spannungsausfalls 12h, angenommene Zeit eines 15 Min. (0,25h) Alarms. |                                         | $\Sigma A_{Max} = 1.25 \times (0,07 \times 12 + 0,27 \times 12 + 0,12 \times 12 + 6 \times 0,25 + 0,1 \times 0,25) \approx 8,8Ah$ $\Sigma A_{Av} = 1.25 \times (0,07 \times 12 + 0,12 \times 12 + 0,08 \times 12 + 6 \times 0,25 + 0,1 \times 0,25) \approx 5,95 Ah$ <p>Empfohlene Notstromversorgung: 12V/7,5Ah</p> |                 |

\* Angenommene Stromaufnahme des einzelnen Melders beträgt 20 mA.

\*\* Bei Überschreiten der Leistung des Netzteils wird der Strom vom Akkumulator entnommen.



### ACHTUNG:

- Das Netzteil der Zentrale wurde für die Zusammenarbeit mit Bleiakkumulatoren oder anderen Akkumulatoren mit einer ähnlichen Aufladepcharakteristik entwickelt.
- Der Anschluss an die Zentrale eines völlig entladenen Akkumulators (die Spannung an den Akkumulatorklemmen bei nicht angeschlossener Belastung ist kleiner als 11V) ist unzulässig. Um Beschädigungen der Anlagen zu vermeiden, muss der entladene bzw. noch nie benutzte Akku zuerst mit einem geeigneten Ladegerät aufgeladen werden.

# Geschichte der Änderungen in der Anleitung

Diese Anleitung betrifft die Alarmzentrale **CA-6 plus** in der Programmversion 5.02.

| Datum   | Programmversion | Beschreibung der Änderungen                                                                                                                                                                                                                                                       |
|---------|-----------------|-----------------------------------------------------------------------------------------------------------------------------------------------------------------------------------------------------------------------------------------------------------------------------------|
| 02-2003 | 5.03            | <ul style="list-style-type: none"><li>• In der Funktion FS-26 wurde eine neue Reaktionsart der Eingangslinie hinzugefügt: „19 - Peripherie“ (Perimeterlinie) (S. 51).</li><li>• In der Funktion FS-131 wurde eine zweite Gruppe von Optionen hinzugefügt (1-2) (S. 81).</li></ul> |

**Achtung:** Der Hersteller empfiehlt, die Funktion der gesamten Alarmanlage regelmäßig zu testen. Ein einwandfrei funktionierendes Alarmsystem ist keine Sicherung vor Einbruch, Überfall oder Brand. Es verringert nur das Risiko einer solchen Situation ohne Alarmierung und Benachrichtigung.

SATEL Alarm GmbH  
Friedrich-Engels-Str.25  
D-15711 Königs Wusterhausen  
Fon: (+49) 3375 – 217155  
Fax: (+49) 3375 – 217156  
[www.satel-alarm.de](http://www.satel-alarm.de)

**Satel**  ul. Schuberta 79  
80-172 Gdańsk  
POLAND

Fon: (+48) 58 320 94 00; (+48) 39 12 47 27  
Technische Abteilung (+48) 58 320 94 20  
[info@satel.pl](mailto:info@satel.pl)

[www.satel.pl](http://www.satel.pl)

# Schema der Verbindungen im Alarmsystem CA-6 plus (genaue Beschreibung der Klemmen der Hauptplatte – S. 22).

