

MODUL DER AUSGÄNGE
MIT NETZTEIL
CA-64 OPS-
OC/R/ROC

Satel®

ca64ops_de 02/02

Das Erweiterungsmodul CA-64 OPS-OC (R; ROC) ist für die Zusammenarbeit mit der Alarmzentrale CA-64 bestimmt. Es ermöglicht einen Ausbau des Alarmsystems um acht (8) Ausgänge mit identischen Funktionseigenschaften wie die Ausgänge der Hauptplatine der Zentrale. Das Modul hat ein eingebautes Impulsnetzgerät mit der Leistung von 2,2 A, einen Kurzschlussschutz des Speiseausgangs sowie ein Auflade- und Kontrollsystem des Akkus, mit Abschaltung des entladenen Akkus. Es wird in drei Ausführungen hergestellt, die sich durch den Ausgangstyp unterscheiden:

CA-64 O-OC Modul mit 8 OC - Ausgängen,

CA-64 O-R Modul mit 8 Relaisausgängen,

CA-64 O-ROC Modul mit 4 OC – Ausgängen und 4 Relaisausgängen.

Jeder Ausgang wird individuell parametrierbar und man kann für jeden von ihnen einen von vielen Typen der Ausgangssignalisierung wählen.

BESCHREIBUNG DES MODULS

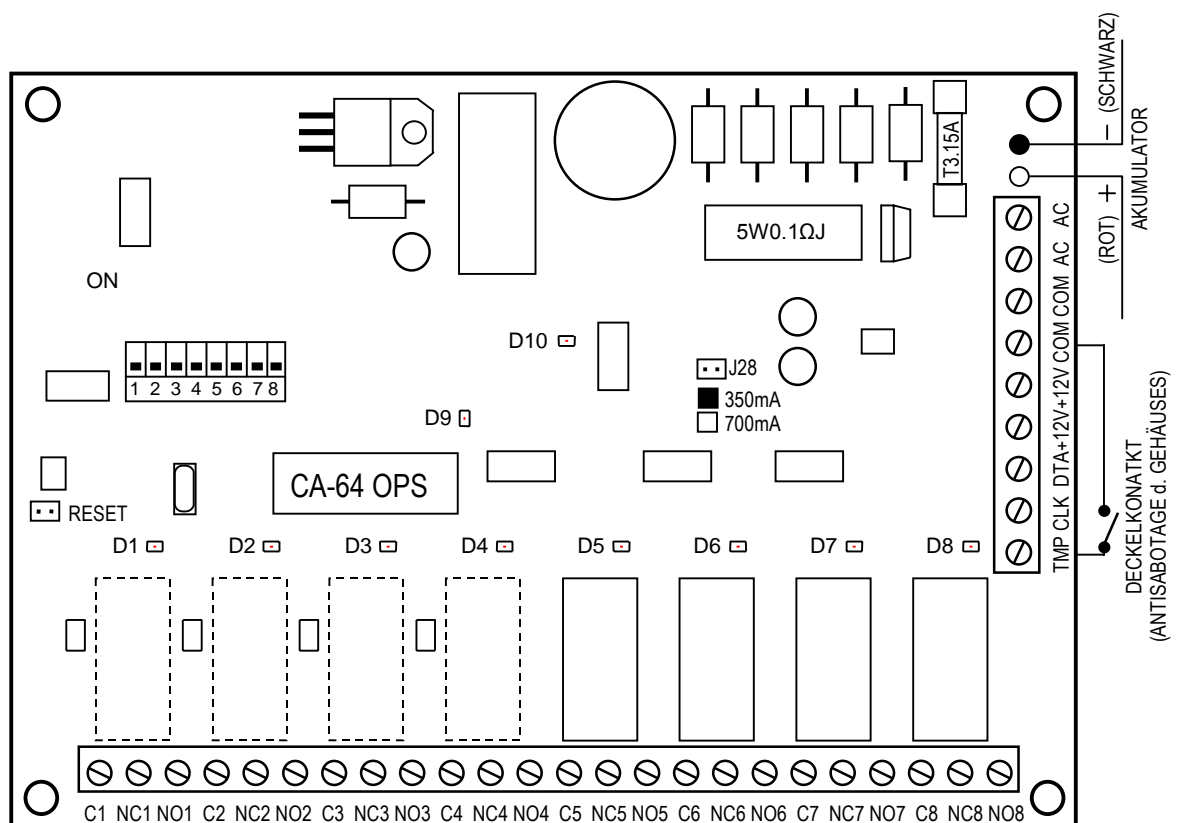


Abbildung 1. Anschlussbelegung - Modulplatine in der Ausführung „ROC
(4 x OC - Ausgänge plus 4 x Relaisausgänge).

KLEMMEN:

C1 bis C8 - OC-Ausgang oder Klemme des Relais

NC1 bis NC8 - Klemme des Relais

NO1 bis NO8 - Klemme des Relais

+12V - Ausgang des Netzteils

COM - Masse

AC - Modulspeisung ~17...24V

CLK, DTA - Modulbus
TMP - Eingang der Sabotagemeldergruppe (NC)

Die **Klemmen AC** dienen zum Anschluss der Leitungen von der Sekundärwicklung des Netztransformators. Die Wechselfspannung (Speisespannung) kann im Bereich **17...24V** liegen. Die Mindesteingangsspannung bei **maximaler Belastung** des Transformators durch das Modul beträgt **16V** (AC).

Die **Schaltergruppe** auf der Platine dient zur Festlegung der individuellen Moduladresse.

Es gibt zehn **Leuchtdioden (LED)** auf der Platine:

D1-D8 Acht Dioden in der Nähe der Relais (bzw. der dafür vorgesehenen Plätze) zeigen den Zustand der einzelnen Modulausgänge.

D9 Die Diode neben den Adressschaltern signalisiert die Kommunikation zwischen der Zentrale und dem Modul. Bei ordnungsgemäßem Betrieb des Moduls blinkt die Diode mit veränderlicher Frequenz.

D10 Die Diode in der Nähe der als **J28** bezeichneten Pins leuchtet, während das Modul den Zustand des Akkumulators testet und der entladene Akku geladen wird.

Beim Testen verringert der Prozessor die Spannung des Netzteils, und die Abnehmer werden aus dem Akku mit Strom versorgt. Der Test wird alle 4 Minuten wiederholt und dauert zwischen 10 bis 20 Sekunden.

Die **Pins J28** dienen zur Einstellung des Ladestroms des Akkus:

350mA - Pins kurzgeschlossen,

700mA - Pins getrennt.

Zwei Leiter (rot und schwarz) dienen zum Anschluss des Akkus.

Die **RESET-Pins** werden im Produktionsprozess verwendet und sollen nicht kurzgeschlossen werden.

Der **Eingang TMP** dient zum Anschluss des Deckelkontakts des Modulgehäuses. Wird er nicht verwendet, dann ist er **an Masse anzuschließen**.

An das Netzteil des Moduls können auch andere Stromabnehmer angeschlossen werden (Melder, Module ohne Netzteil, Signalgeber u.ä.). Man muss jedoch darauf achten, dass es nicht zur Überlastung kommt. Es ist sinnvoll, eine **Belastungsbilanz** des Netzteils aufzustellen. Die Summe des durch die Abnehmer verbrauchten Stroms und des Akku-Ladestroms darf die Leistung des Netzgerätes nicht überschreiten.

AUSGANGSARTEN

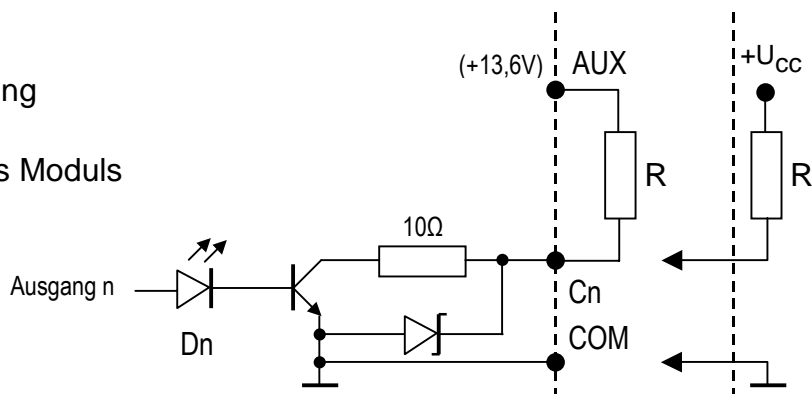
Die Klemmen C1 bis C8 erfüllen verschiedene Rollen je nach Typ des Ausgangs.

OC – AUSGANG (Open Collector)

Der Ausgang ist für den Anschluss von spannungsgesteuerten Systemkomponenten bestimmt (z.B.: Benachrichtigung über Funk, Signalgeber mit eigener Stromversorgung). An den Ausgang kann unmittelbar eine Belastung (z.B. ein Relais) angeschlossen werden, vorausgesetzt, dass dadurch nicht ein Stromfluss von mehr als 50mA über den Ausgangstransistor erzwungen wird. Wenn die den Ausgangszustand anzeigende LED leuchtet, dann ist die Ausgangsklemme Cn an Masse angeschlossen, und wenn die LED erloschen ist, dann ist die Klemme Cn von der Masse getrennt.

Die Struktur des Ausgangs und die Methoden des Anschlusses der Belastung sind unten in der Abbildung dargestellt.

- R - Resistanz der Belastung
- Dn - Leuchtdiode LED
- n - Ausgangsnummer des Moduls

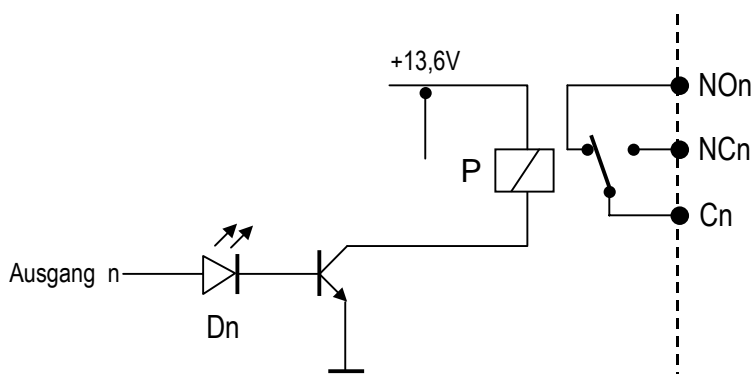


RELAISAUSGANG

Der Ausgang steuert den Zustand des Relais an der Modulplatine. Bei diesem Ausgangstyp sind die Klemmen: Cn, NCn und NO n galvanisch von den elektrischen Schaltungen des Moduls getrennt. Wenn die den Ausgangszustand anzeigende LED leuchtet, dann ist die Klemme Cn mit der Klemme NCn kurzgeschlossen, und die Klemme NO n ist isoliert. Leuchtet die LED nicht, dann sind die Klemmen Cn und NO n kurzgeschlossen, und die Klemme NCn ist isoliert. Die Struktur des Ausgangs ist unten in der Abbildung dargestellt.

Die Lage der Relaiskontakte in der Abbildung zeigt den Zustand, in dem die Diode nicht leuchtet.

- P - Relaiswicklung
- Dn - Leuchtdiode LED
- n - Ausgangsnummer des Moduls



MONTAGE

Das Erweiterungsmodul der Ausgänge mit Netzteil kann im Gehäuse CA-64 OBU-EXB eingebaut werden (Gehäuse mit Transformator 50W und Platz für einen Akku 17Ah). Bei diesem Gehäuse ist es möglich, ein beliebiges Modul mit Netzteil und zusätzlich ein Erweiterungsmodul der Eingänge ohne Netzteil zu installieren. Die Montage beginnt man mit der Installation der Spreizdübel im Gehäuse.

ANSCHLUSS DES MODULS UND INBETRIEBNAHME DES NETZTEILS

Das Netzgerät des Moduls sollte dauerhaft an die Netzstromversorgung (~230V) angeschlossen betrieben werden. Aus diesem Grunde empfiehlt es sich, vor der Herstellung der Verkabelung zuerst die elektrische Installation im Objekt kennen zu lernen. Für die Stromversorgung des Moduls ist ein Stromkreis zu wählen, in dem immer Spannung vorhanden sein wird. Der Stromkreis sollte auch mit einer geeigneten Sicherung geschützt sein.

ACHTUNG! Bevor man das Netzteil an den Speisestromkreis anschließt, ist in diesem Stromkreis die Spannung abzuschalten.

Vor dem Anschluss des Moduls an ein bereits bestehendes Alarmsystem ist die Stromversorgung des ganzen Systems abzuschalten.

Es wird auch empfohlen, die erste Inbetriebnahme des Erweiterungsmoduls ohne angeschlossenen Akku durchzuführen. Das Netzgerät des Moduls besitzt Sicherungen, die das Alarmsystem vor Schäden infolge eventueller Montagefehler schützen.

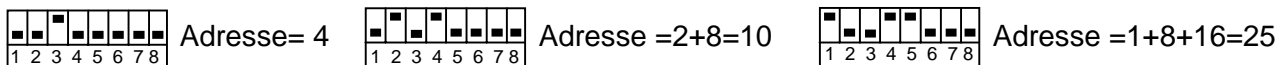
Montage und elektrische Anschlüsse:

1. Die Modulplatine an den im Gehäuse installierten Spreizdübeln befestigen.
2. Busleitungen an die Klemmen CLK, DTA und COM anschließen (erster Bus: CK1, DT1, COM; zweiter Bus: CK2, DT2, COM - Kennzeichnung an der Hauptplatine der Alarmzentrale). An einen Bus können maximal 32 Module verschiedenen Typs angeschlossen werden. Es können 6 Module der Ausgänge im System installiert werden (die Anzahl der Ausgänge beträgt insgesamt maximal 64). Der Anschluss der Kabelleitungen wurde ausführlich in der Anleitung der Alarmzentrale CA-64 „Beschreibung und Installation des Systems“ dargestellt.
3. Mit Hilfe von Schaltern die Adresse des Moduls festlegen.

Die Adresse wird mit den Schaltern 1 bis 5 festgelegt. Der Zustand der übrigen Schalter (6, 7, 8) ist bedeutungslos. Um die Moduladresse zu ermitteln, addiert man die Zahlen, die den einzelnen, auf **ON** gestellten Schaltern entsprechen, gemäß der nachstehenden Tabelle:

Schalter-Nummer	1	2	3	4	5
Zugeordnete Zahl	1	2	4	8	16

Adressierungsbeispiele:



Mit den fünf Schaltern können Adressen von 32 Modulen festgelegt werden (Zahlen von 0 bis 31).

Adressen von Modulen, die an einen Bus angeschlossen sind, können sich nicht wiederholen, die Reihenfolge der Adressierung ist jedoch beliebig.

4. Die Leitungen der gesteuerten Einrichtungen anschließen.
5. Die Leitungen des Deckelkontakts des Modulgehäuses an den Eingang TMP anschließen. Sind zwei Module im Gehäuse installiert, dann ist der Eingang TMP eines der Module an Masse anzuschließen, und die Leitungen des Kontakts sind mit dem Eingang TMP des zweiten Moduls zu verbinden.
6. Die Speiseleitungen der Abnehmer an die Klemmen +12V und COM der Modulplatine anschließen.
7. Die Speiseleitungen ~230V an den Anschlusswürfel unter der Transformatorabdeckung anschließen. Phasenleitung an die Klemme mit der Bezeichnung **L**, den Nulleiter an die Klemme **N**, und die Erdleitung an die Klemme mit dem Erdungssymbol anschließen.

ACHTUNG! Angesichts dessen, dass das Modul keinen Schalter zur Abschaltung der Netzstromversorgung hat, ist es wichtig, dass der Eigentümer oder der Betreiber der Anlage darüber informiert wird, wie es vom Netz getrennt werden kann (man kann ihm z.B. die Sicherung des Speisestromkreises des Moduls zeigen).

8. Zuleitungen der Wechselspannung vom Transformator sind an die Klemmen „AC“ an der Modulplatine anzuschließen. Man soll nicht zwei Module mit Netzteil an einen Transformator anschließen.
9. An den Pins J28 den Ladestrom des Akkus einstellen (350mA oder 700mA).
10. Stromversorgung des Moduls (~220V) anschließen. Spannung an den Akkumulatorleitungen messen (der korrekte Wert liegt bei ca. 13,7V) und prüfen, ob alle Abnehmer richtig gespeist werden.
11. Die Stromversorgung des Moduls abschalten und den Akku anschließen. Nach Anschluss des Akkus allein wird das Modul nicht starten. Der Prozessor ermöglicht die Umschaltung der Stromversorgung des Moduls auf Akkuversorgung nach ca. 12 Sekunden stabiler Anwesenheit der Wechselspannung an den Klemmen AC (12 Sek. ab dem Zeitpunkt der Anschaltung der Netzstromversorgung ~230V).

ACHTUNG: Wenn die Spannung des Akkumulators unter 11 V abfällt, meldet das Modul der Zentrale eine Störung des Akkus. Fällt die Spannung auf ca. 9,5 V, wird der Akku abgeschaltet.

Nach Durchführung und Überprüfung aller Anschlüsse kann man mit der Aktivierung der Ausgänge des Moduls beginnen.

INBETRIEBNAHME DES MODULS

ACHTUNG: In Systemen, die Erweiterungsmodule mit eigener Stromversorgung besitzen, wird empfohlen, zuerst die Zentrale und erst danach die übrigen Systembauelemente nacheinander in Betrieb zu nehmen.

1. Die Stromversorgung des Alarmsystems und des Moduls einschalten (Diode D10 leuchtet permanent).
2. Auf dem Bedienteil die Funktion „Identifizierung der Module“ abrufen (→Servicemodus; →Struktur; →Anlagen). Die Diode D10 sollte anfangen zu blinken. Nach der Identifizierung sind alle **neuen** Ausgänge wie nach dem Zurücksetzen der Werkeinstellungen programmiert, wobei der Ausgangstyp auf null eingestellt ist (nicht belegt).
3. Ausgänge mit dem Programm DLOAD64 parametrieren.
4. Servicemodus beenden und Daten im Speicher FLASH speichern.

ACHTUNG: Während des Identifizierungsprozesses wird im Speicher der Module eine spezielle Nummer (16 Bit) aufgezeichnet, mit deren Hilfe das Vorhandensein der Module im System kontrolliert wird. Wird ein Modul gegen ein anderes ausgetauscht (auch wenn die gleiche Adresse an den Schaltern eingestellt ist), ohne dass eine erneute Identifizierung durchgeführt wird, dann wird Alarm erzeugt (Modulsabotage – Verifikationsfehler).

NUMMERIERUNG DER AUSGÄNGE

Die Funktion der Identifizierung legt automatisch die Nummerierung der Ausgänge im System fest. Die Nummern 1-16 sind für die Ausgänge der Hauptplatine reserviert. Die weiteren Nummern werden den Modulen des ersten Busses (von der niedrigsten bis zur höchsten Adresse des Moduls der Ausgänge), und zuletzt den Modulen des zweiten Busses zugeordnet. Dies ist zu berücksichtigen, wenn man neue Module im System installiert. Wenn die Adresse eines neuen Moduls niedriger ist als die Adresse des früher installierten Moduls, oder wenn man ein Modul an den ersten Bus anschließt und es war schon ein anderes Modul an den zweiten Bus angeschlossen, dann wird die Identifizierungsfunktion – gemäß dem obigen Prinzip – die Ausgangsnummerierung zwischen den Modulen tauschen. Das neue Modul übernimmt die Ausgangsnummern des früher installierten Moduls, und dieses wiederum erhält die Nummern der neuen Ausgänge des Systems. In einer solchen Situation kann mit Hilfe des Programms DLOAD64 die frühere Zuweisung der Ausgangsnummern der Module wiederhergestellt werden. Dazu wird die Funktion „Erweiterte Einstellungen“ (→Struktur; →Anlagen) abgerufen.

TECHNISCHE DATEN

Anzahl der Ausgänge.....	8
Speisespannung	AC 17V...24V
Nennspannung des Netzteils	13,6V...13,8V
Leistung des Netzteils.....	2,2A
Ladestrom des Akkumulators (umschaltbar)	350mA oder 700mA
Stromaufnahme (ohne Belastung der OC - Ausgänge und ohne aktive Relais) ...	36mA
Stromaufnahme eines aktiven Relais	20mA
Belastbarkeit des OC - Ausgangs.....	50mA
Maximale über das Relais geschaltete Spannung.....	24V
Maximaler über das Relais geschalteter Strom	2A
Abmessungen	101x142 mm
ES WERDEN MITGELIEFERT:	
Sprenzdübel (für die Installation des Moduls im Gehäuse)	4 Stück

SATEL Alarm GmbH
Friedrich-Engels-Str.25
D-15711 Königs Wusterhausen
Fon: (+49) 3375 – 217155
Fax: (+49) 3375 – 217156
www.satel-alarm.de

Satel  ul. Schuberta 79
80-172 Gdańsk
Fon: (+48) 58 320 94 00; (+48) 39 12 47 27
Technische Abteilung (+48) 58 320 94 20
info@satel.pl
www.satel.pl