

MP-1

Relémodul

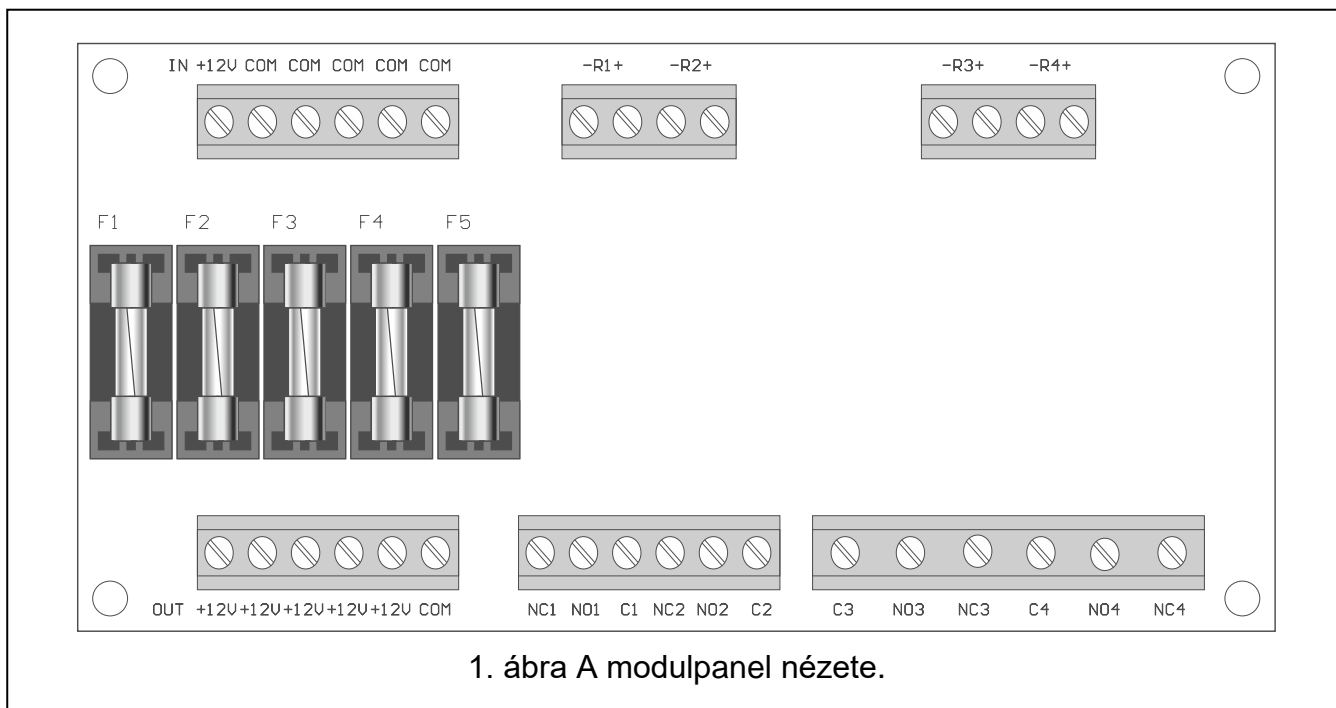
mp1_hu 02/22

Az MP-1 relémodul nagy áramfelvételű eszközök vezérlésére szolgál kisáramú OC típusú kimenetekkel. A relék biztosítják a vezérlő- és teljesítményjelek galvanikus elválasztását. A modul különböző OC típusú kimenetekkel felszerelt eszközökkel, pl. központokkal, kommunikációs modulokkal, automatizálási eszközökkel stb. működhet.

1. Tulajdonságok

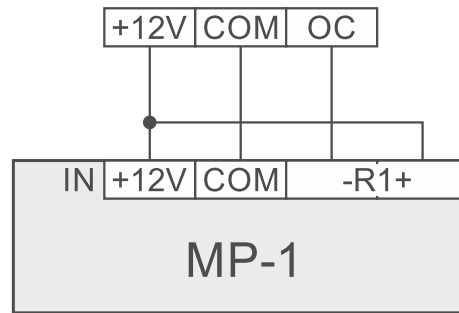
- 4 vezérlőbemenet.
- 4 relékimenet.
- 5 tápkimenet időzített biztosítókkal védve.

2. Panel



A csatlakozók leírása

- IN +12 V** - +12 V DC tápbemenet.
- COM** - közös föld.
- R1+...-R4+** - relévezérlő bemenetek. Csatlakoztassa a közös földet a „-” csatlakozóhoz és a +12 V DC feszültséget a „+” csatlakozóhoz.
- OUT +12 V** - időzített biztosítókkal védett +12 V DC tápkimenetek.
- NC1...NC4** - relékimenet normál esetben zárt érintkező.
- NO1...NO4** - relékimenet normál esetben nyitott érintkező.
- C1...C4** - relékimenet közös érintkező.



2. ábra. Példa az OC típusú kimenet modulhoz történő csatlakoztatására (OC típusú kimenet rövidre zárva a közös földhöz, amikor aktív).

3. Műszaki adatok

Tápfeszültség.....	12 VDC ± 15%
Biztosíték F1...F5	T 400 mA
Relékimenet 1...2 (ellenállásos terhelés)	DC 2 A / 30 VDC AC 1 A / 125 VAC
Relékimenet 3...4 (ellenállásos terhelés)	DC 8 A / 30 VDC AC 8 A / 230 VAC
Környezetvédelmi osztály az EN 50130-5 szerint	II
Működési hőmérséklet-tartomány	-10°C...+55°C
Maximális páratartalom	93±3%
Méretek	140 x 68 mm
Tömeg.....	106 g

A megfelelőségi nyilatkozat megtekinthető a www.satel.eu/ce weboldalon