



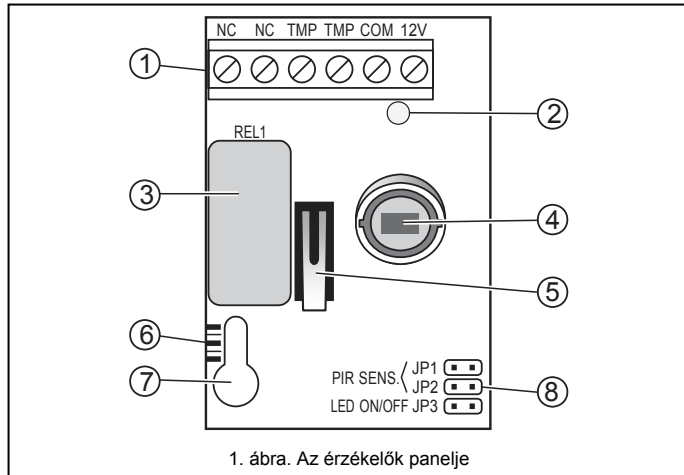
## AQUA PET

DIGITALIS PASSZIV INFRA ÉRZÉKELŐ



aqua\_pet\_e 12/07

A mikroprocesszor alapú, teljesen digitális AQUA PET érzékelőt olyan helyekre tervezték, ahol kisállat tartózkodhat a védett térben, a riasztó rendszer élesített állapotában. Az érzékelő immunis a kisállatok mozgására, legfeljebb 15 kg-ig. A digitális hőmérséklet kompenzációs jellemzőnek köszönhetően az eszköz széles hőmérsékleti tartományban működőképes. Egy duál piroelem található az érzékelőben.



1. ábra. Az érzékelők panelje

Az 1. ábra magyarázata:

1 – sorkapcsok:

- NC** – relé (NC)
- NC** – tamper kontaktus
- COM** – közös föld
- 12V** – tápfeszültség bemenet

2 – LED kijelzés. A LED kb. 2 másodpercig világít, ha az érzékelő mozgást észlelt és a riasztás relé aktiválódott (az NC kontaktus nyitása). Ez lehetővé teszi a telepítő számára, hogy ellenőrizze az érzékelő megfelelő működését és meghatározza a védett területet.

3 – riasztás relé.

4 – piroelem.

5 – tamper kontaktus

6 – a piroelem elhelyezkedését jelző skála a lencsével szemben (Lásd 2. táblázat és 3. ábra)

7 – rögzítő csavar helye.

8 – A detektor működési paramétereit beállító jumperek (Lásd 1. táblázat).

A bekapcsolás után 30 másodpercig az érzékelő kezdő állapotban marad, amit a LED gyors villogása jelez. A detektor csak ezután kerül üzemműködés állapotba.

A detektor figyel a tápellátás meglétét és a jelzés lehetőségét. Ha a tápfeszültség 9 V (±5%) alá esik több, mint 2 másodpercig, vagy a hibajelzés útvonalán az érzékelő hibát észlel, a detektor hibajelzést ad a riasztási relé aktiválásával és a LED kijelzés folyamatosan világít. A jelzés a hiba fennállásáig folytatódik.

	Pins		
	JP1	JP2	JP3
Alacsony érzékenység	<input type="checkbox"/>	<input type="checkbox"/>	<input type="checkbox"/>
Közepes érzékenység	<input type="checkbox"/>	<input checked="" type="checkbox"/>	<input type="checkbox"/>
Magas érzékenység	<input checked="" type="checkbox"/>	<input checked="" type="checkbox"/>	<input type="checkbox"/>
LED kijelzés be	<input type="checkbox"/>	<input type="checkbox"/>	<input checked="" type="checkbox"/>
LED kijelzés ki	<input type="checkbox"/>	<input type="checkbox"/>	<input type="checkbox"/>

Pin zárva

- Pin nyitva

1. táblázat: Működési paraméterek programozása

## Telepítés

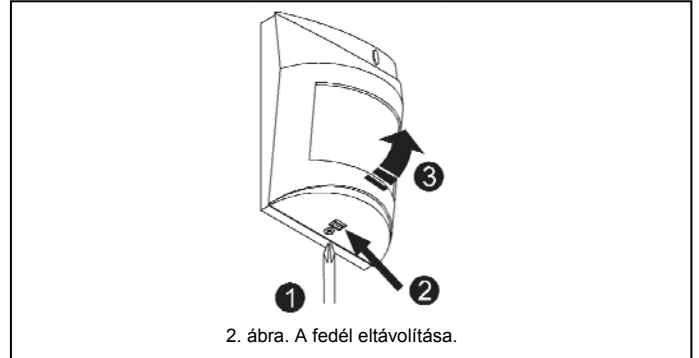
Az érzékelőt beltéri használatra tervezték. A falra közvetlenül szerelhető, függőleges pozícióban.



Ügyeljen, hogy ne piszkolja be vagy károsítsa a piroelemet a telepítés során.

A telepítés során ügyeljen arra, hogy az érzékelőt ne fordítsa hőforrás, légkondicionáló készülék felé. Ne tegye ki az érzékelőt erős napsütésnek sem.

1. A ház kinyitása a 2. ábrán látható módon.



2. ábra. A fedél eltávolítása.

2. Az elektronikus panel eltávolítása.

3. Megfelelő nyílások létrehozása a vezetékek és csavarok számára.

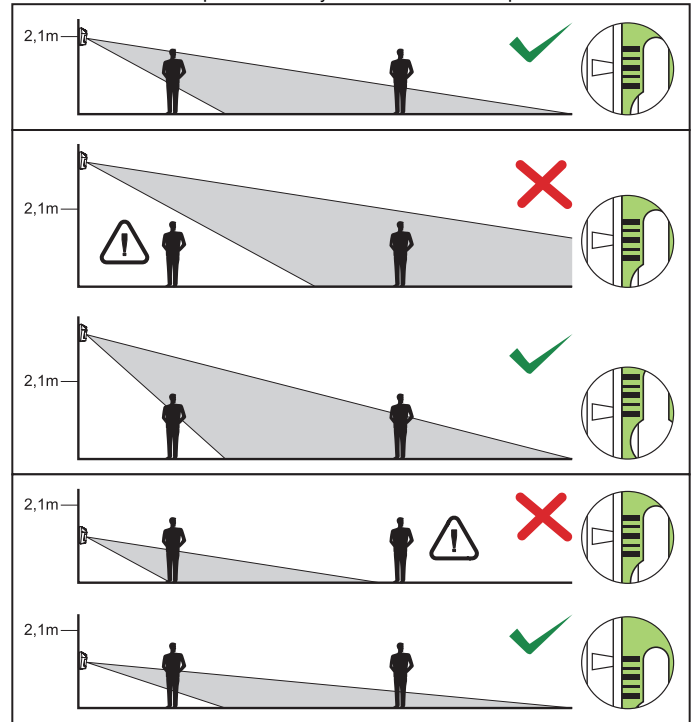
4. A kábel átvezetése az elkészített nyílásokon.

5. A ház hátuljának rögzítése a falra.

6. Helyezze vissza az elektronikát a detektor telepítési magasságát figyelembe véve. (2. táblázat és 4. ábra)

Detektor telepítési magasság	A skála pozíciója az indikátorhoz viszonyítva
Több, mint 2.1m	A középső skála az indikátor felett
2.1m	A középső skála az indikátorral egy vonalban
Kevesebb, mint 2.1m	A középső skála az indikátor alatt

2. táblázat. A piroelem elhelyezése a lencséhez képest.



3. ábra Az ellenőrzött terület a detektor telepítési magasságának és a piroelem pozíciójának függvényében, kapcsolatban az optimális beállítással.

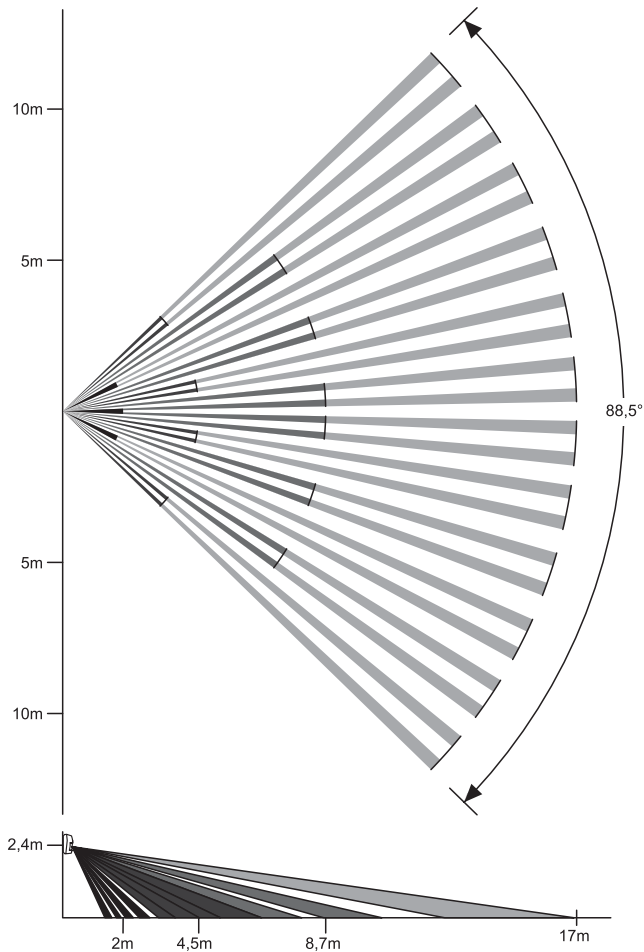
7. Csatlakoztassa a vezetékeket a megfelelő sorkapcsokhoz.

8. Használja a jumpereket a működési paraméterek beállításához (1. táblázat).

9. Tegye a detektorra fedelet.

## Kezdés

1. Adjon tápot a detektornak. A LED elkezd villogni (ha a J3 jumper rövidre van zárva)
2. Mikor a detektor eléri a kész állapotot (a LED villogás befejeződik), meg kell csinálni az érzékelő hatósugarának tesztelését, ellenőrizni kell, hogy a mozgás a felügyelt területen aktiválja-e a relét és a LED kijelzést.
3. Ha szükséges változtasson a detektor érzékenységén (JP1 & JP2 jumperek).



4. ábra. A sugarak eloszlása a lencsénél

## Megj.:

- A hatásos működési távolság eltérhet az ábrán levőtől.
- A gyári lencsék **nem cserélhetők** más típusú lencsékkel.

## Műszaki adatok

Névleges tápellátás ( $\pm 15\%$ ) .....	12V DC
Átlagos áramfelvétel ( $\pm 10\%$ ) .....	9.5mA
Megsértés esetén jelzési idő .....	2s
Működési hőmérséklet .....	-10...+55°C
Érzékelhető mozgási sebesség .....	max 3 m/s
Méretetek.....	63x96x49mm
Ajánlott szerelési magasság.....	2,1m
Súly.....	73 g

**MASCO Biztonságtechnikai és Nyílászáró Automatizálási Kereskedelmi Kft.**  
**1045 Budapest, Madridi út 2.**  
**Tel: (06 1) 3904170, Fax: (06 1) 3904173, E-mail: masco@masco.hu, www.masco.hu**