

TOPAZ

DIGITÁLIS PASSZÍV INFRAÉRZÉKELŐ

topaz_hu 01/13

A TOPAZ érzékelő a védett területen belüli mozgás érzékelését teszi lehetővé. Az érzékelő bármilyen vezérlőpanellal használható, de SATEL vezérlőpanelekkel történő használat esetén a beállítás a felszerelést megkönnyítő rövidzárakkal is elvégezhető.

1. Tulajdonságok

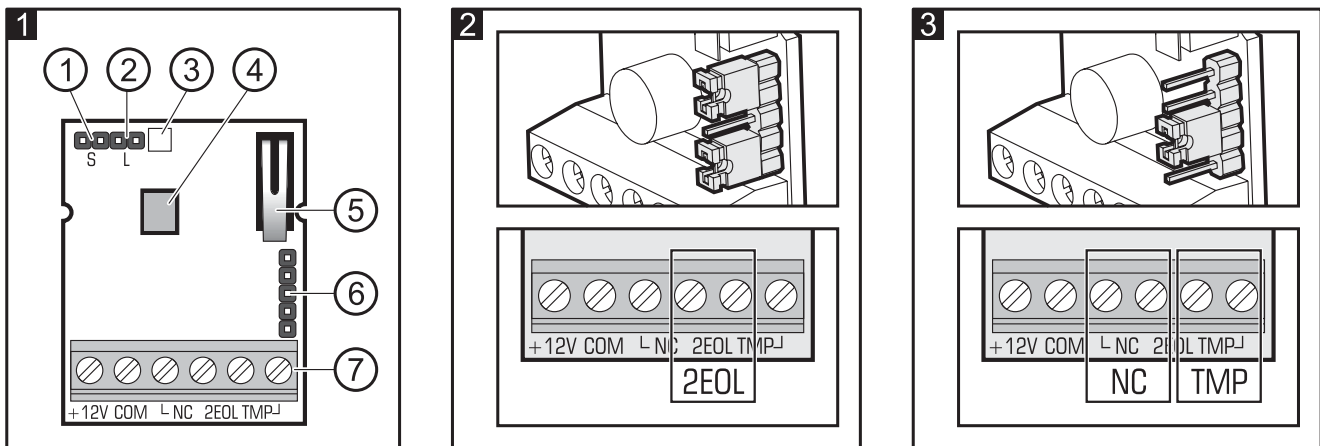
- Duálelemes pyroérzékelő.
- Digitális mozgásérzékelési eljárás.
- Digitális hőmérsékletkompenzáció.
- Választható érzékenységi szint.
- Beépített EOL ellenállások (dupla EOL).
- Riasztásjelző LED.
- Fedeleltávolítás elleni szabotázs védelem.

2. Műszaki adatok

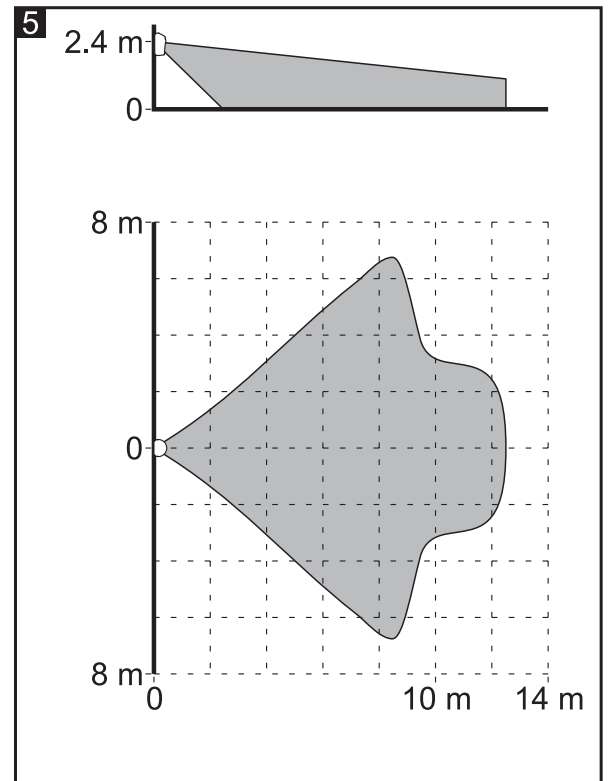
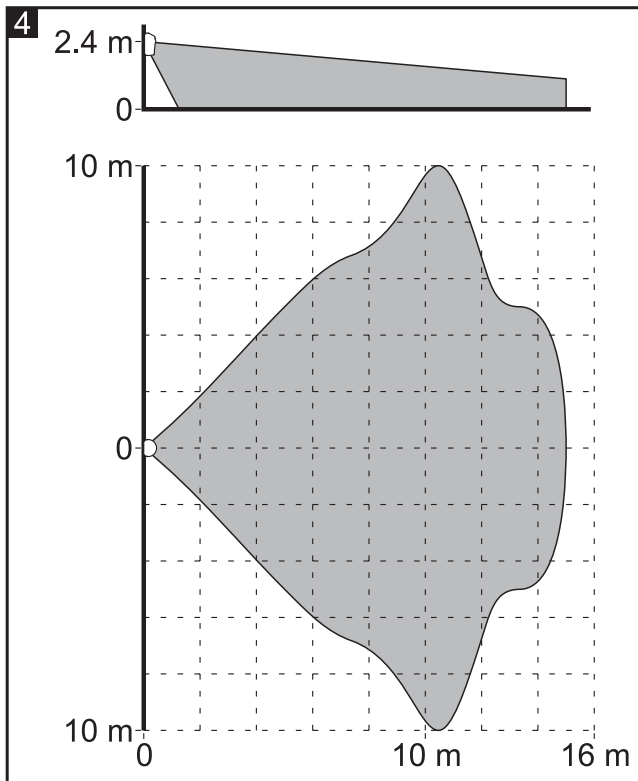
Tápfeszültség	12 V DC ±15%
Készenléti áramfogyasztás	8 mA
Maximális áramfogyasztás	8.5 mA
EOL ellenállások	2 x 1.1 kΩ
Relékontaktus névleges terhelhetősége (ellenállás)	40 mA / 16 V DC
Érzékelési sebesség	0.3...3 m/s
Riasztásjelzési idő	2 s
Bemelegedési idő	120 s
Ajánlott szerelési magasság	2.4 m
Környezeti osztály a EN50130-5-nek megfelelően	II
Működési hőmérséklettartomány	-10...+55 °C
Maximális páratartalom	93±3%
Méret	52 x 81 x 33 mm
Tömeg	45 g

A megfelelőségi nyilatkozat letölthető a www.satel.eu/ce weboldalról.

3. Elektronikai kártya



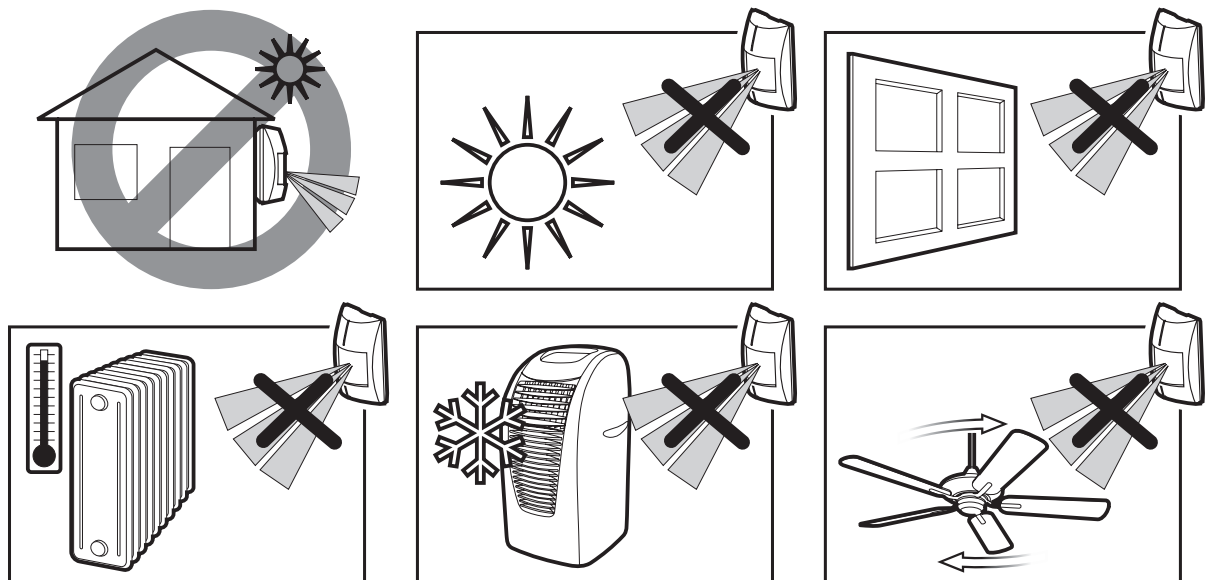
- ① S érintkezők – érzékenységi szint beállítása:
 - rövidrezárva – magas érzékenység (magas érzékenységű érzékelési terület – 4. ábra);
 - nyitva – szokványos érzékenység (szokványos érzékenységű érzékelési terület – 5. ábra).
- ② L érintkezők – jelző LED engedélyezése/letiltás. A jelző LED működése az érintkezők rövidrezárt állapota esetén van engedélyezve.
- ③ a piros színű LED jelzései:
 - riasztás – 2 mp-es világítás;
 - bemelegedés – gyors villogás.
- ④ pyroelektromos érzékelő. **A pyroelektromos érzékelő beszennyezése miatt nem érintse meg azt.**
- ⑤ szabotázskapcsoló.
- ⑥ érzékelő riasztáskimenetének működését beállító érintkezők. A 2. ábra szerint felhelyezett rövidzárak esetén a beépített EOL ellenállások használatban vannak, míg a 3. ábra szerinti beállítás esetén a beépített EOL ellenállások nincsenek használatban.
- ⑦ csatlakozók:
 - +12V** - tápfeszültség bemenet;
 - COM** - közös föld;
 - 2EOL** - riasztáskimenet (2EOL/NC) – lásd 2. ábra – az érzékelő vezérlőpanelhez történő csatlakoztatásakor, csatlakoztassa a riasztáskimenet csatlakozó egyik pontját a közös földhöz és a másikat a zónacsatlakozóhoz.
 - NC** - riasztáskimenet (NC relé) – lásd 3. ábra;
 - TMP** - szabotázskimenet (NC) – lásd 3. ábra.



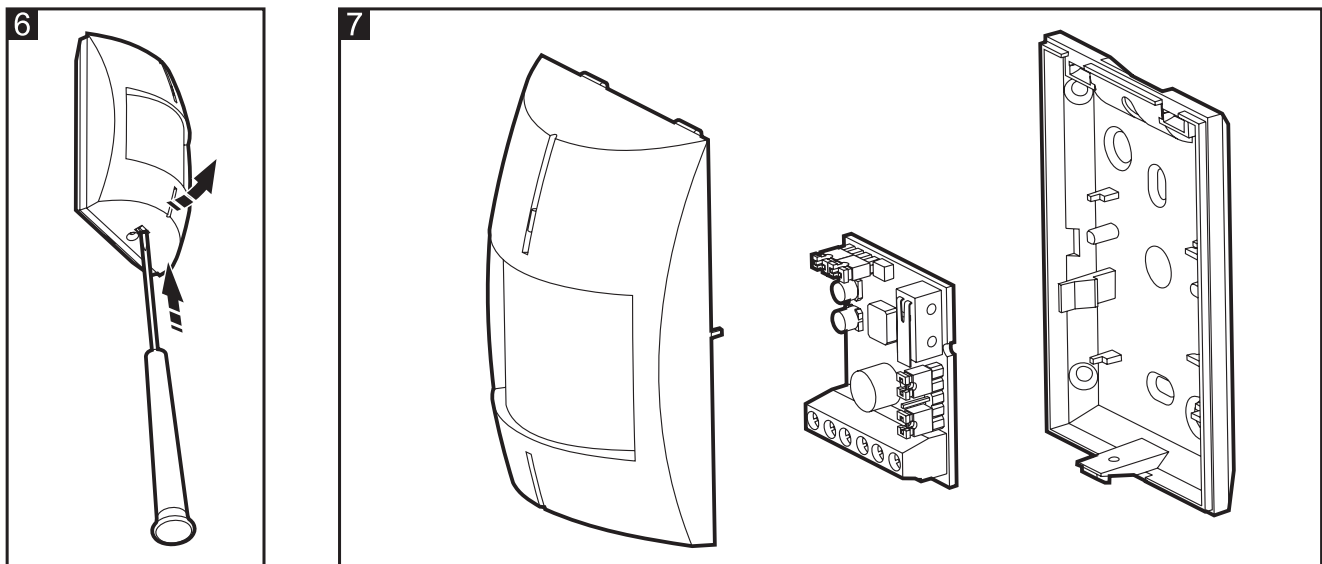
4. Felszerelés



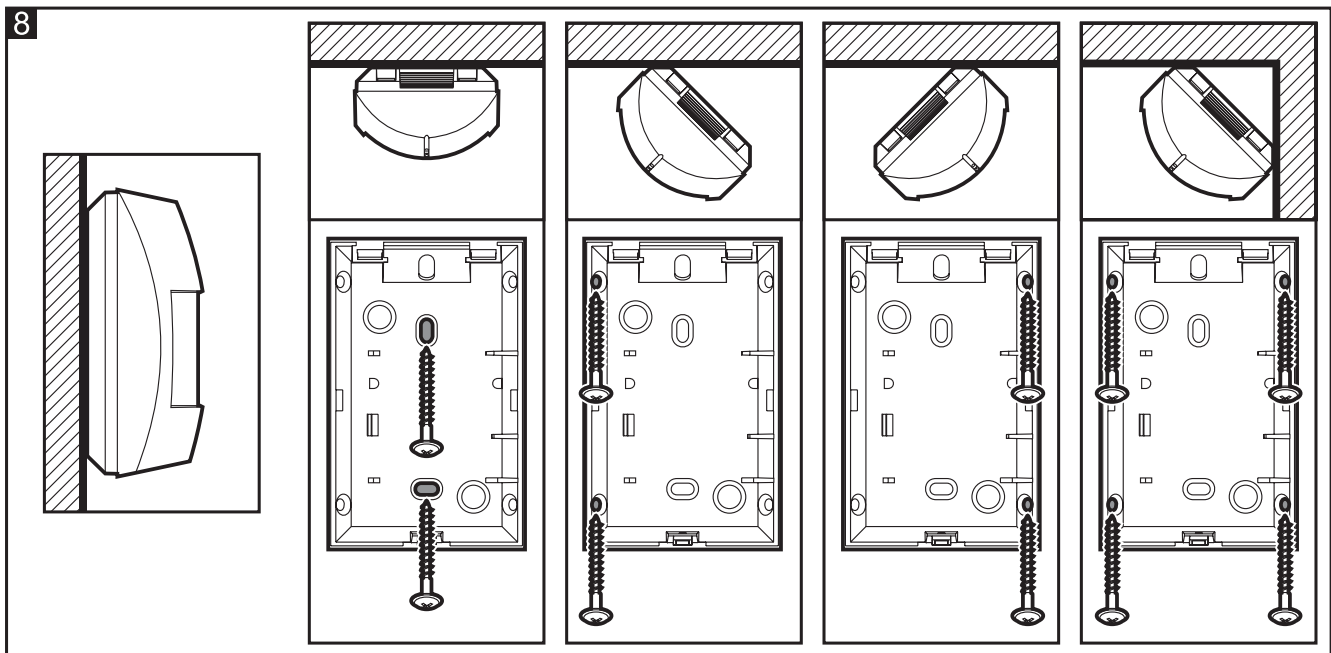
Bármilyen elektromos csatlakoztatás elvégzése előtt kapcsolja le a tápfeszültséget.



1. Távolítsa el az érzékelő fedelét (6. ábra).
2. Távolítsa el az elektronikai kártyát.
3. Készítse el a csavarok és a kábel átvezetésére szolgáló nyílásokat a ház hátoldalán.
4. Vezesse keresztül a kábelt az elkészített nyíláson.
5. A tiplik és csavarok segítségével rögzítse a ház hátoldalát a falra (8. ábra).
6. Rögzítse az elektronikai kártyát.
7. Csatlakoztassa a vezetékeket a megfelelő sorkapcsokhoz.



8. A rövidzárak segítségével állítsa be az érzékelő működési paramétereit.
 9. Helyezze vissza az érzékelő fedelét.



5. Érzékelő elindítása és tesztelése

Megjegyzés: Az érzékelő tesztelése során a jelző LED működését engedélyezni kell.

1. Kapcsolja be az érzékelő tápfeszültségét. A villogó jelző LED az érzékelő bemelegedési állapotát jelzi.
2. Amikor a LED abbahagyta a villogást ellenőrizze, hogy az érzékelő működési tartományában történő mozgás aktiválja-e az érzékelő riasztáskimenetét és hogy a jelző LED bekapcsol-e.

SATEL sp. z o.o. • ul. Schuberta 79 • 80-172 Gdańsk • POLAND
 tel. + 48 58 320 94 00
 info@satel.pl
 www.satel.eu

MASCO Biztonságtechnikai és Nyílászáró Automatizálási Kereskedelmi Kft.
 1045 Budapest, Madridi út 2.
 Tel: (06 1) 3904170, Fax: (06 1) 3904173, E-mail: masco@masco.hu, www.masco.hu