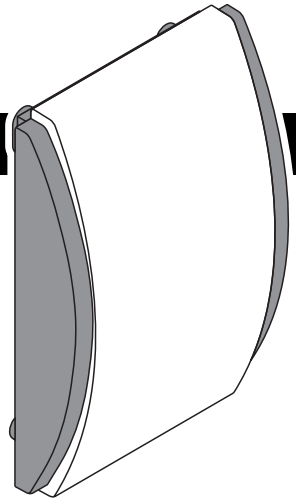


Satel®**SPW-220**

spw-220_int 06/09

CE

BELTÉRI FÉNY- ÉS HANGJELZŐ

Az SPW-220 beltéri fény- és hangjelző behatolásjelző rendszerekbe történő használatra van tervezve.

TULAJDONSÁGOK

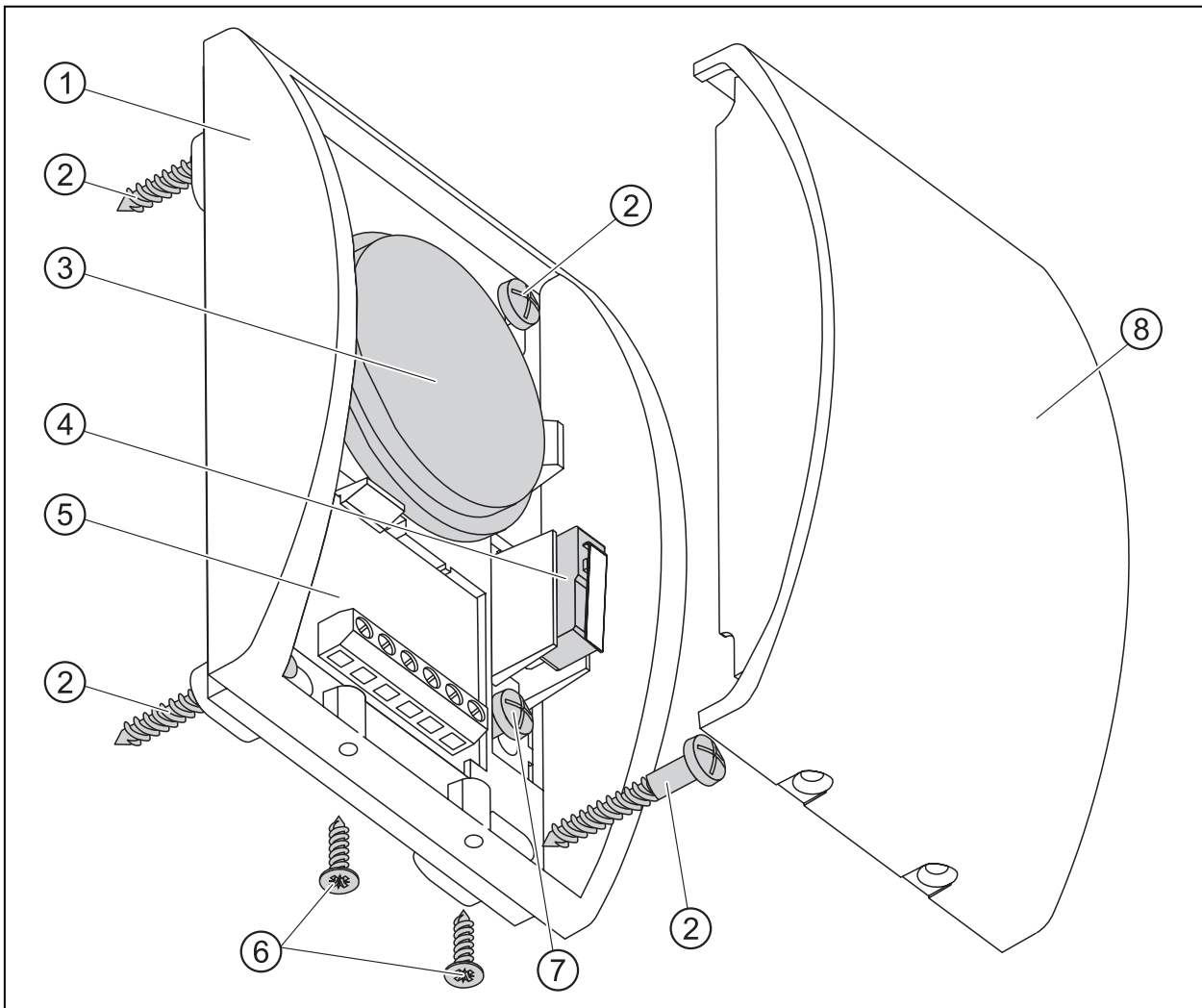
- Hangos riasztásjelzés előállítása piezoelektromos hangszóró segítségével.
- Fényjelzés előállítása két LED csoport segítségével,
- 3 választható hang.
- Kettős tamper védelem – fedélnyitás vagy a ház falról történő leszakítása elleni védelem.
- Magas szilárdságú mechanikai behatásnak ellenálló PC LEXAN polycarbonat ház.

A legfrisebb megfelelőségi nyilatkozat és termék jóváhagyási engedély elérhető és letölthető a www.satel.pl honlapról.

MASCO
SECURITY & GATE AUTOMATION TRADE LTD.

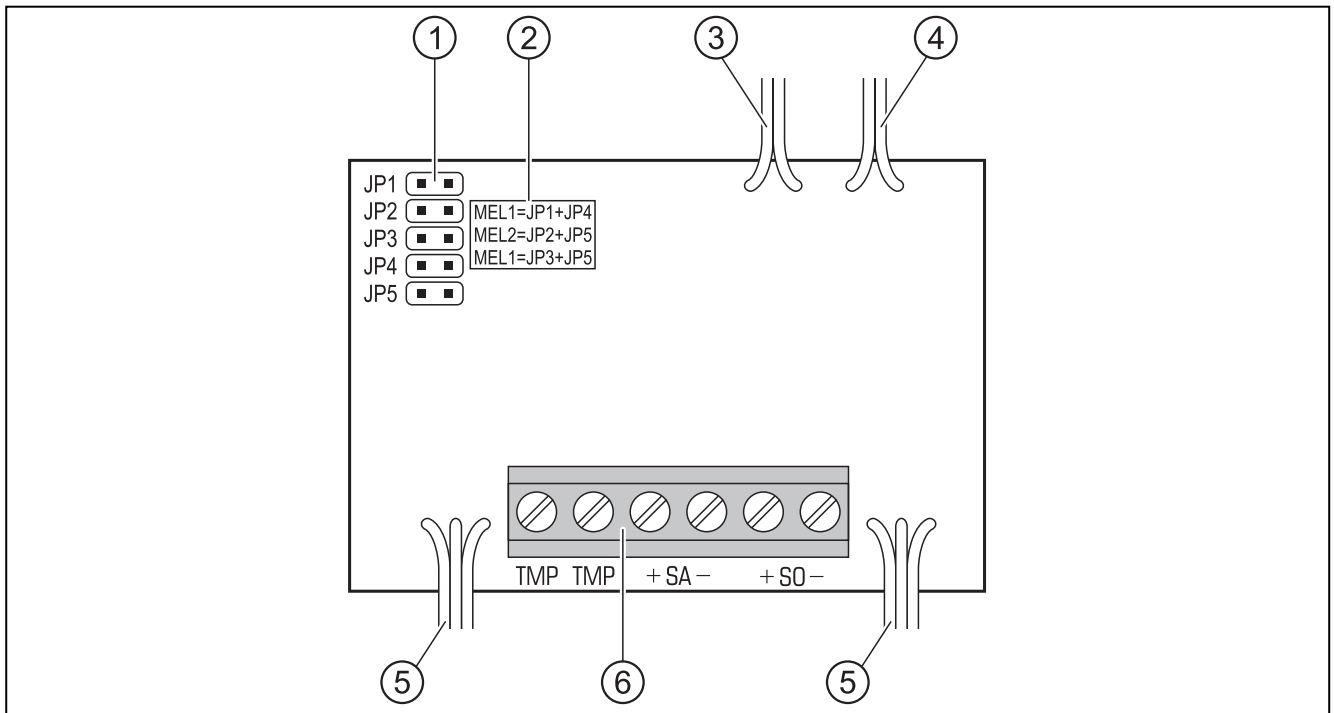
MASCO Biztonságtechnikai és Nyílászáró Automatizálási Kereskedelmi Kft.
1045 Budapest, Madridi út 2.

Tel: (06 1) 3904170, Fax: (06 1) 3904173, E-mail: masco@masco.hu, www.masco.hu



ÁBRA 1: A sziréna nézete

- 1 - sziréna alaplap
- 2 - a szirénát a felszerelési felületre rögzítő csavarok
- 3 - piezoelektromos hangszóró
- 4 - tamperkapcsoló
- 5 - elektronikus kártya (lásd: Ábra. 2)
- 6 - fedélzáró csavarok
- 7 - a tamperkapcsoló elemet a felszerelési felülethez rögzítő csavar
- 8 - fedél



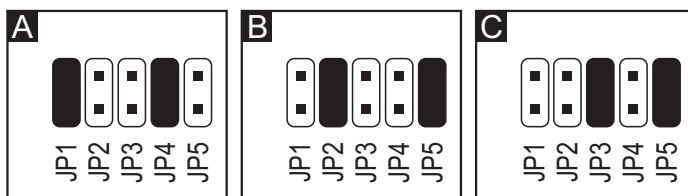
ÁBRA 2: Elektronikus kártya nézete

- 1 – érintkezőtüskék a hang kiválasztásához
- 2 – rövidzárak beállításának leírása a megfelelő hangjelzés kiválasztásához
- 3 – piezoelektromos hangszóró vezetékai
- 4 – tamperkapcsoló vezetékai
- 5 – LED csoportok vezetékai
- 6 – csatlakozók:

TMP – tamper kontaktus (NC)

+SA- – hangjelzés

+SO- – fényjelzés



ÁBRA 3: Hangjelzés típusának kiválasztása

A – hang 1; B – hang 2; C – hang 3 (■ - érintkezők rövidzárva; □ - érintkezők nyitva).

FELSZERELÉS ÉS CSATLAKOZTATÁS

A sziréna csak beltéri alkalmazásra használható.

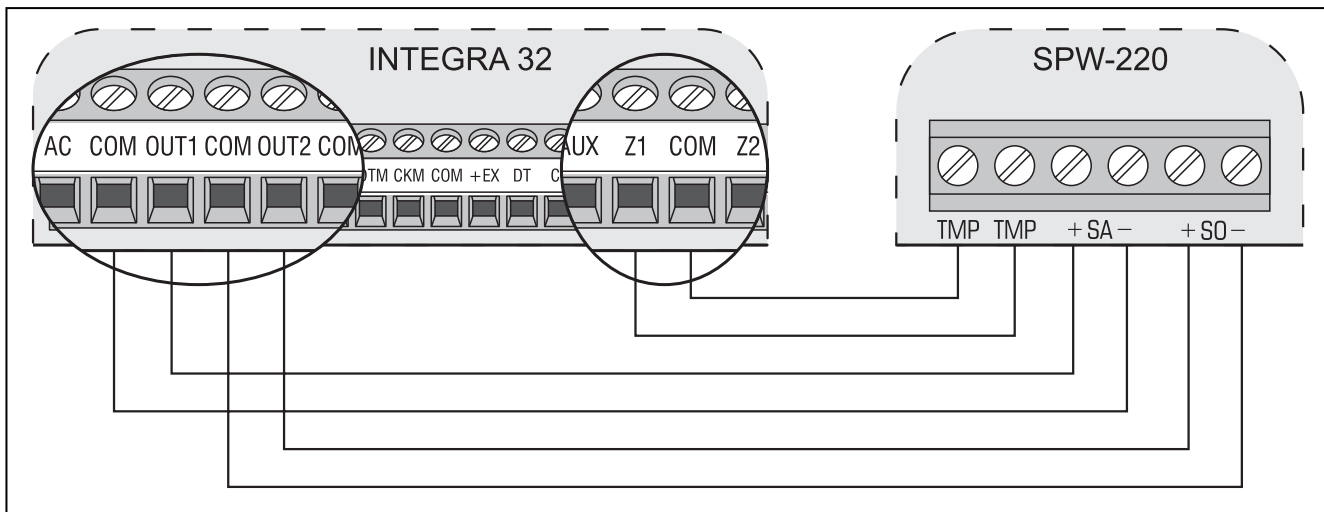
A szirénát egy síkfelületre kell felszerelni a csavarok és a tiplik segítségével.

MASCO Biztonságtechnikai és Nyílászáró Automatizálási Kereskedelmi Kft.
1045 Budapest, Madridi út 2.

Tel: (06 1) 3904170, Fax: (06 1) 3904173, E-mail: masco@masco.hu, www.masco.hu

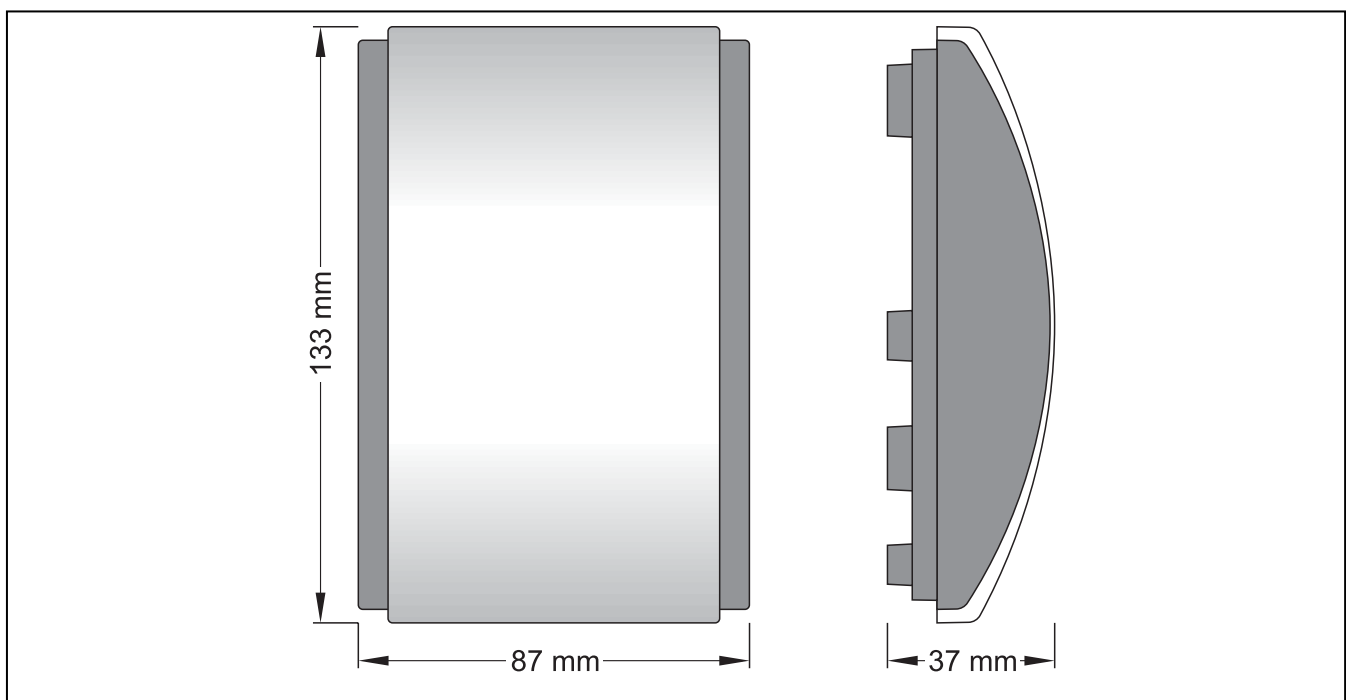
Az összes csatlakozás kialakítása a riasztórendszer teljes tápellátásának lekapcsolása után végezhető el.

A két típusú jelzés egyidejűleg is vezérelhető a vezérlőpanel ugyanazon kimenetéről, amennyiben a +SA- és +SO- csatlakozók párhuzamosan vannak csatlakoztatva.



ÁBRA 4: A sziréna csatlakoztatásának kialakítása INTEGRA32 vezérlőpanel nagyáramú kimeneteihez

Az OUT1 kimenet indítja a hangjelzést és az OUT2 a fényjelzést (nagyáramú kimenetek normál polaritással – az aktív állapot jelenti a +12V feszültség kikapcsolását a kimenetre). Az 1-es zóna 24 órás tamper zónaként van programozva.



ÁBRA 5. A sziréna méretei.

MŰSZAKI ADATOK

Tápfeszültség	12 V DC \pm 15%
Maximális áramfogyasztás	
Fényjelzés	200mA
Hangjelzés	120mA
Fény-és hangjelzés	300mA
Hangintenzitási szint (1m-es távolságban)	up to 120 dB
Környezeti osztály.....	II (EN50130-5)
Működési hőmérséklet tartomány	-10...+55°C
Méretetek.....	87 x 134 x 37 mm
Tömeg.....	199 g

SATEL sp. z o.o.
ul. Schuberta 79
80-172 Gdańsk
POLAND
tel. + 48 58 320 94 00
info@satel.pl
www.satel.pl

MASCO
SECURITY & GATE AUTOMATION TRADE LTD.