



## 1. Tulajdonságok

- Kombinált PIR és mikrohullámú technológia.
- Digitális mozgásérzékelési algoritmus.
- Digitális hőmérsékletkompenzáció.
- Választható alapvető és fejlett működési módok.
- Mikrohullám alapú kitakarás elleni védelem.
- LED működésének távoli engedélyezése/tiltása.
- Riasztásmemória.
- Jelzésútvonal és tápfeszültség felügyelete.
- Érzékelők különválasztott tesztelésének lehetősége.
- Szabotázsvédelem a ház kinyitása ellen.

## 2. Műszaki adatok

Tápfeszültség .....	12 V DC ±15%
Készenléti áramfogyasztás .....	18 mA
Maximális áramfogyasztás .....	25 mA
Reléérintkezők névleges kapcsolási teljesítménye (ellenállás).....	40 mA / 16 V DC
Mikrohullám frekvenciája .....	10.525 GHz
Érzékelési sebesség.....	0.3...3 m/s
Riasztásjelzési idő .....	2 s
Biztonsági fokozat az EN50131-2-4-nek megfelelően .....	Grade 2
Alkalmazott szabványok .....	EN50131-1, EN50131-2-4, EN50130-4, EN50130-5
Környezeti osztály az EN50130-5-nak megfelelően .....	II
Működési hőmérséklettartomány .....	-30...+55 °C
Maximális páratartalom .....	93±3%
Méretek.....	62 x 136 x 49 mm
Ajánlott szerelési magasság.....	2.4 m
Tömeg .....	126 g

A megfelelőségi nyilatkozat letölthető a [www.satel.eu/ce](http://www.satel.eu/ce) weboldalról.

## 3. Működési módok

**Alapvető** – az érzékelő riasztást jelez, amennyiben mindkét érzékelő 3 mp-nél rövidebb időtartamon belül mozgást érzékel.

**Fejlett** – az érzékelő riasztást jelez amennyiben:

- mindkét érzékelő 3 mp-nél rövidebb időtartamon belül mozgást érzékel;
- 3 mp-es időtartamon belül a mikrohullámú érzékelő mozgást érzékel és a PIR érzékelő valamilyen változást érzékel az érzékelési tartományon belül, nem szükséges, hogy az mozgásként kerüljön felismerésre;
- 15 pm-en belül a mikrohullámú érzékelő 16 alkalommal mozgást érzékel anélkül, hogy a PIR érzékelő bármilyen mozgást érzékelne az érzékelési tartományon belül.

## 4. Kitakarás elleni védelem

Egy tárgy, az érzékelő előtti 10~20 cm-re történő mozgásának mikrohullámú érzékelő általi detektálása az érzékelő kitakarásának kísérleteként kerül felismerésre és az érzékelő kitakarás elleni relé kontaktusának 2 mp-re történő bontását eredményezi. A mikrohullámok áthatolnak a tárgyakon, de az infravörös sugárzást nem érzékeli a kitakarás elleni védelem.

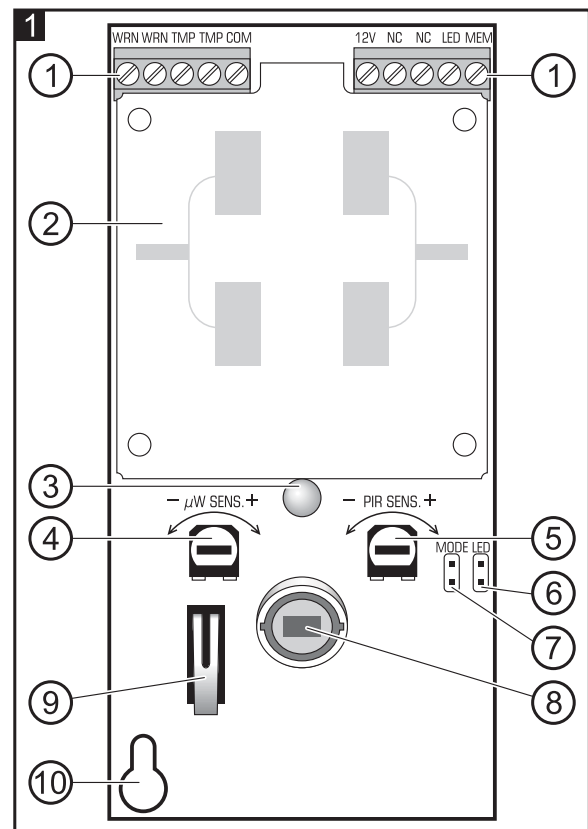
## 5. Ellenőrzés tulajdonság

A jelzési vonal hibája vagy a tápfeszültség több mint 2 mp-ig tartó 9 V ( $\pm 5\%$ ) érték alá csökkenése esetén az érzékelő hibát fog jelezni. A hibát a riasztásrelé aktiválása és a jelző LED piros fényű világítása jelzi. A hiba mindaddig jelzésre kerül, amíg a hiba fennáll.

## 6. Áramköri lap

① csatlakozók:

- WRN** - kitakrásvédelmi relé (NC).
- TMP** - szabotázskapcsoló (NC).
- COM** - közös föld.
- 12V** - tápfeszültség bemenet.
- NC** - riasztásrelé (NC).
- LED** - távoli LED vezérlés (a LED érintkezők nyitva). A LED működése a bemenet közös földhöz történő rövidrezát állapota esetén van engedélyezve. A bemenet vezérlésére a vezérlőpanel SZERVIZMÓD vagy BI KAPCSOLÓ típusú OC kimenete használható.
- MEM** - riasztásmemória vezérlés. Ha ez a bemenet a közös föld felé rövidre van zárva és az érzékelő riasztást jelez, akkor a LED jelezni fogja a riasztásmemóriát. A bemenet közös földről történő lecsatlakoztatása nem törli a riasztásmemóriát. A riasztásmemória jelzése a bemenet közös föld felé történő ismételt rövidrezárásáig kerül jelzésre. A bemenet vezérlésére a vezérlőpanel ÉLESÍTETT ÁLLAPOT típusú kimenete használható.



② mikrohullámú érzékelő.

③ kétszínű jelző LED:

- riasztás – 2 mp-es piros fényű világítás;
- csak az egyik érzékelő általi mozgásérzékelés – 2 mp-es zöld fényű világítás;
- bemelegedés – felváltott piros és zöld fényű villogás;
- hiba – folyamatos piros fényű világítás.

④ mikrohullámú érzékelő érzékenységet beállító potenciométer. Az érzékenység beállításakor vegye figyelembe, hogy a mikrohullám áthatolhat pl. a gipszkarton falakon vagy nem fém ajtókon, stb.

⑤ PIR érzékelő érzékenységet beállító potenciométer.

⑥ Működési MÓD beállító érintkezők:

- érintkezők rövidrezárva – alapvető működési mód;

MASCO Biztonságtechnikai és Nyílászáró Automatizálási Kereskedelmi Kft.

1045 Budapest, Madridi út 2.

Tel: (06 1) 3904170, Fax: (06 1) 3904173, E-mail: [masco@masco.hu](mailto:masco@masco.hu), [www.masco.hu](http://www.masco.hu)

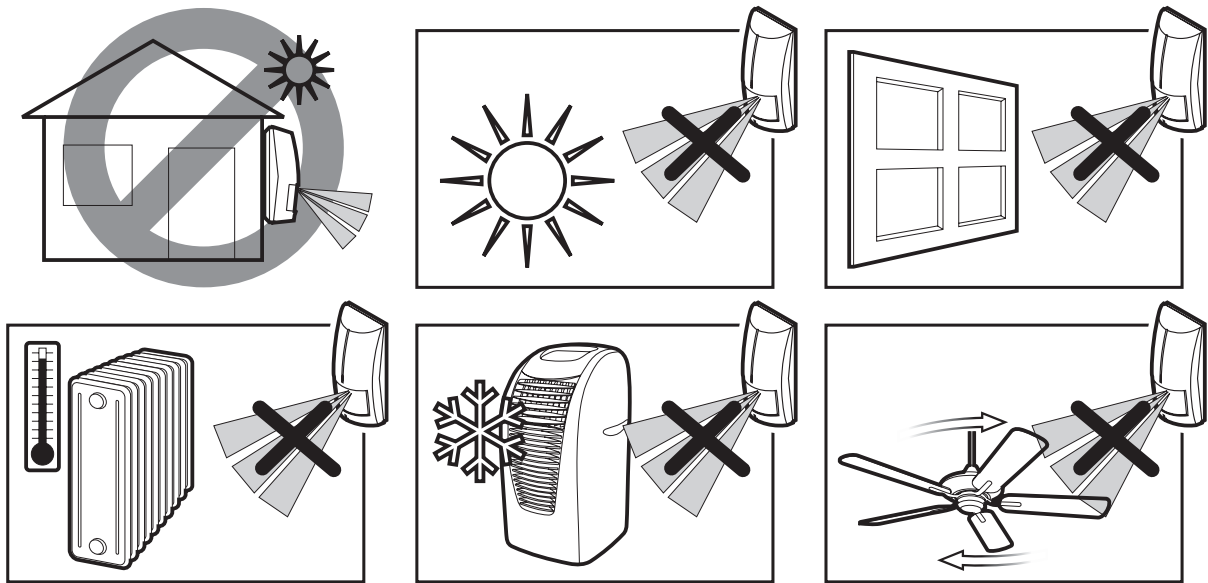
– érintkezők nyitva – fejlett működési mód.

- ⑦ LED érintkezők – jelző LED működésének engedélyezése/tiltása. A jelző LED működése az érintkezők rövidrezárt állapotában van engedélyezve (a LED távoli vezérlése ilyenkor nem lehetséges).
- ⑧ duálelemes pyroelektromos érzékelő.
- ⑨ szabotázskapcsoló.
- ⑩ rögzítőcsavar nyílás.

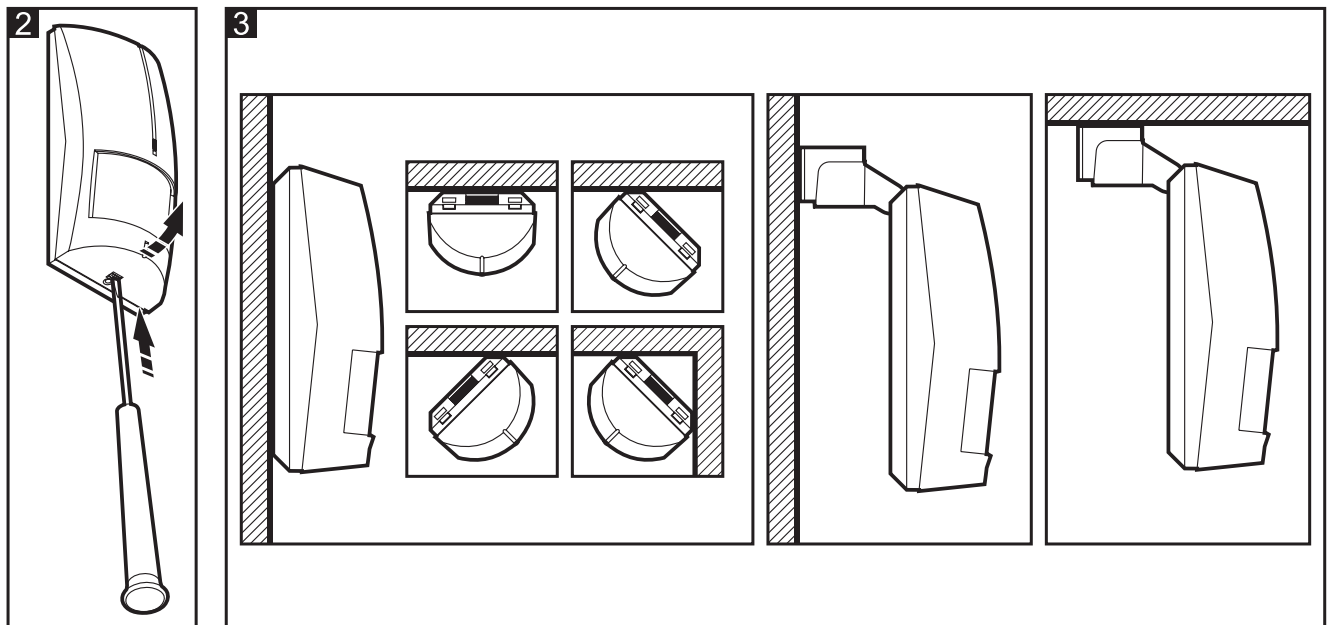
## 7. Felszerelés



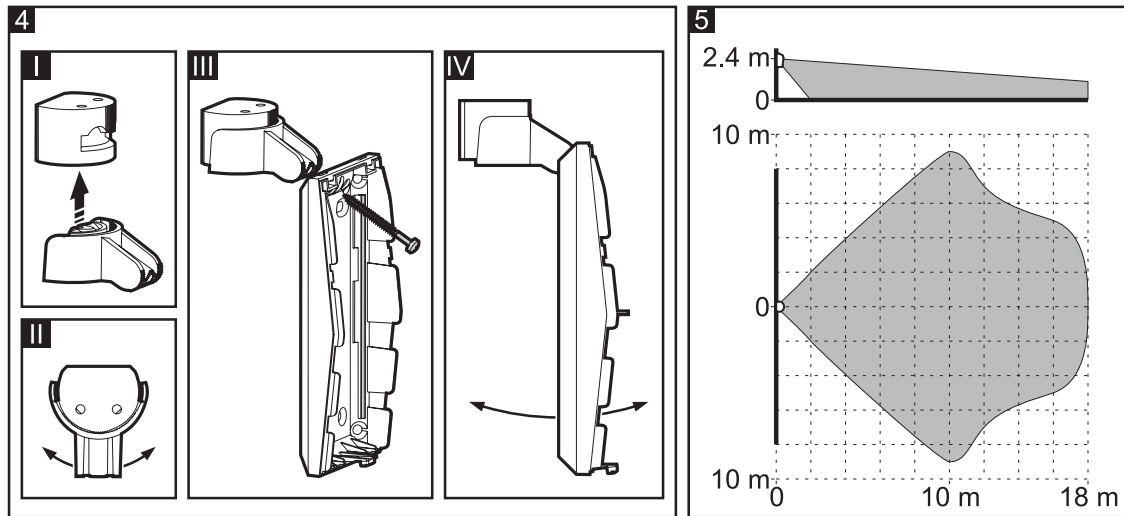
**Ne érintse meg a pyroelektromos érzékelőt, hogy elkerülje annak beszennyeződését.**



1. Nyissa ki az érzékelő házát (2. ábra).
2. Távolítsa le az áramköri lapot.
3. Készítse el a csavarok és a kábel átvezetésére szolgáló nyílásokat a ház hátoldalán.
4. Vezesse keresztül a kábelt az elkészített nyíláson.
5. Rögzítse a ház hátoldalát a falra vagy a mellékelt tartóra (3. és 4. ábra).



6. Rögzítse az áramköri lapot vissza a házba.
7. Csatlakoztass a vezetékeket a megfelelő sorkapcsokhoz.
8. A potenciométerek és a rövidzárak használatával állítsa be az érzékelő működési paramétereit.
9. Zárja vissza az érzékelő házát.



## 8. Bekapcsolás és sétateszt

1. Kapcsolja be az érzékelő tápfeszültségét. Az érzékelő bemelegedése 30 mp-ig tart. Ezen idő alatt az érzékelő működése stabilizálódik és a jelző LED (amennyiben engedélyezve van) felváltva piros és zöld fényvel villog.
2. A bemelegedés végeztével ellenőrizze le, hogy az érzékelési területen (5. ábra) történő mozgás aktiválja a riasztásrelét és bekapcsolja a jelző LED piros fényét.

## 9. Érzékelők különválasztott tesztelése

A mikrohullámú érzékelő tesztelése a következő módon végezhető el:

1. A tápfeszültség bekapcsolása előtt tegye fel a MODE érintkezőkre a rövidzárát.
2. Kapcsolja be az érzékelő tápfeszültségét és a bemelegedési időszak alatt távolítsa el a MODE érintkezőkről a rövidzárát. A bemelegedési időszak után a jelző LED 3 mp-ként zölden villan fel.
3. Az érzékelési tartományon belüli mozgással ellenőrizze, hogy a mozgás aktiválja a riasztásrelét és bekapcsolja a jelző LED zöld fényét.

A PIR érzékelő tesztelése a következő módon végezhető el:

1. A tápfeszültség bekapcsolása távolítsa el a MODE érintkezőkről a rövidzárát.
2. Kapcsolja be az érzékelő tápfeszültségét és a bemelegedési időszak alatt távolítsa el a MODE érintkezőkről a rövidzárát. A bemelegedési időszak után a jelző LED 3 mp-ként pirosan villan fel.
3. Az érzékelési tartományon belüli mozgással ellenőrizze, hogy a mozgás aktiválja a riasztásrelét és bekapcsolja a jelző LED piros fényét.

**Megjegyzés:** Az érzékelők különválasztott tesztelési módja 20 perc után automatikusan befejezésre kerül.

SATEL sp. z o.o.  
ul. Schuberta 79  
80-172 Gdańsk  
POLAND  
tel. + 48 58 320 94 00  
info@satel.pl  
www.satel.pl

MASCO Biztonságtechnikai és Nyílászáró Automatizálási Kereskedelmi Kft.  
1045 Budapest, Madridi út 2.

Tel: (06 1) 3904170, Fax: (06 1) 3904173, E-mail: [masco@masco.hu](mailto:masco@masco.hu), [www.masco.hu](http://www.masco.hu)