

# SATEL

## SD-3001 sziréna

### Műszaki leírás

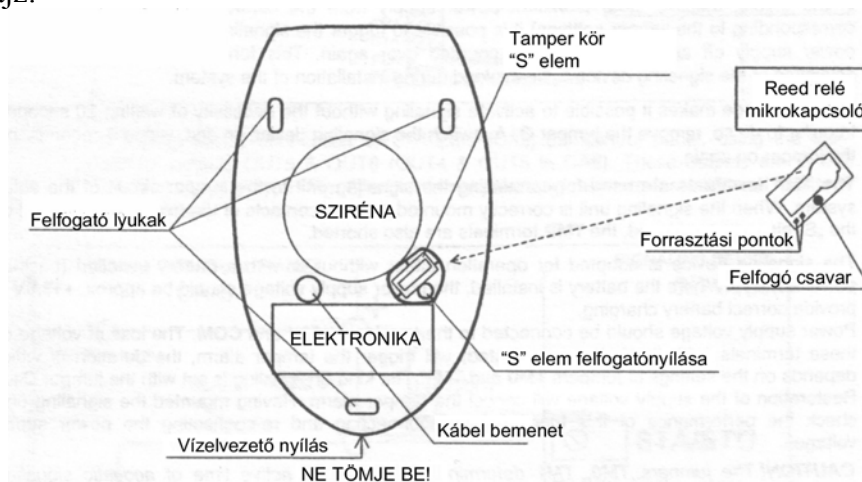
#### 1. A SZIRÉNÁRÓL ÁLTALÁNOSÁGBAN

Az SD-3001-es kültéri hang-fényjelző betörésvédelmi és tűzvédelmi rendszerekhez egyaránt alkalmazható. Az riasztási eseményt kétféleképpen jelzi: vizuálisan (a piros színű lámpa villogásával), illetve hangjelzéssel (egy magas hangerejű hangjelzővel). A fényforrás egy xenon lámpa, a hangjelzést pedig egy magnetodinamikus átalakító útján kelti. A készülék háza és a fémből készült belső részének kialakítása magas szintű rongálás elleni védelmet (kinyitás, leszakítás, stb. ellen) biztosít. Az elektromos áramkörök SMD technológiával, impregnált anyagból készültek a kedvezőtlen időjárási körülmények kivédésére, ezen tulajdonságok a termék magas szintű megbízhatóságát eredményezik. Az SD-3001 kültéri háza igen ellenálló polikarbonát LEXAN anyagból készült, ami a terméknek magasfokú mechanikai védelmet és esztétikus külsőt biztosít, akár többéves használat után is.

A mechanikus tamperkapcsolót egy légmentesen záródó reed-relé mikrokapcsolóval lehet helyettesíteni. Ez lehetővé teszi a készülék tamper védelmi módszerének meghatározását. A reed-relé mikrokapcsoló nem tartozik a készülék alapfelszereltségéhez (külön lehet megvásárolni).

#### 2. TELEPÍTÉS

Telepítési rajz:



Ha reed-relé mikrokapcsolót kíván használni, a gyárilag a terméken található mechanikus kapcsolót le kell szerelni és fel kell szerelni a másikat. Ehhez vissza kell forrasztani a két kábelt, ami a kapcsolót a jelzőkészülék elektronikájához csatlakoztatja.

Az SD-3001 jelzőkészüléket a legkevésbé megközelíthető helyre, egyenes alapra kell felszerelni, hogy minél inkább csökkentsük a tamper kockázatot. A készüléket csavarokkal és csapokkal tudja az alaphoz rögzíteni (ezeket a gyártó biztosítja a termékhez).

**FIGYELEM:** *szükséges kb. 0.5 cm helyet hagyni a készülék aljának felső sarka és a mennyezet vagy egyéb tárgy között, fentről meghatározva a felszerelés pozícióját. Ha nem hagyja meg ezt a 0.5 cm-es helyet, nem tudja feltenni a sziréna házát.*

A készüléket a tamper köre megvédi a külső behatásoktól, a ház eltávolításától, a készülék falról való leverésétől, stb. Mindkét tevékenység azonnali riasztást indít. A tamper kör megfelelő működéséhez az „S” alkatrészt az alaphoz kell csavarozni. Az „S” alkatrésznek van egy speciális szorítógyűrűje ami elszakad, ha megpróbálják eltávolítani a készüléket a falról. Tartsa be a speciális előírásokat, amikor felcsavarozza ezt az alkatrészt az alapra, nehogy elszakadjon a szorítógyűrű.

A készülék telepítése után ajánlott szilikonnal betömni a keletkezett lyukakat és a kábelmeneteket.

### 3. A JELZŐKÉSZÜLÉK LEÍRÁSA

Figyelem! Az SD-3001-es aktiválása az SD-3000-estől eltérő módon történik (olvassa el figyelmesen a következő fejezetet).

Az SD-3001 bármilyen riasztási jelforrással tud együtt dolgozni. A látható és hallható jelzéseknek külön vezérlő bemenetük van. A polaritás megváltozása, illetve a jel hiánya (vezeték elvágása) egyaránt riasztást indítanak a bemeneten. A hangjelzést az STA bemenet vezérli, a fényjelzést pedig az STO bemenet. A PLA és PLO jumperekkel tudja beállítani azt az feszültség szintet, amikor nincs jelzés.

A jelzőkészülék úgy lett tervezve, hogy inaktív még egyből azután, hogy a tápellátás csatlakoztatva lett rá, függetlenül az STA és STO bemenetek állapotától. Csak 20 másodperc elteltével, stabil, inaktív állapotban (folyamatos tápellátás a vezérlésről és a jumper beállításoknak megfelelő bemeneti jelek) tud riasztást indítani. A tápellátás ki-és bekapcsolása esetén a 20 másodperc számlálása újratekődik. Ez a funkció biztosítja a jelzőkészülék véletlen aktiválását.

Teszt módban lehetősége van a jelzés aktiválására a 20 másodperc várakozási idő nélkül. Ennek végrehajtásához távolítsa el az O+A jumpereket, kapcsolja be a jelzőkészüléket és 5 másodpercen belül tegye vissza a jumpereket.

A TMP sorkapcsok szolgálnak a készülék csatlakoztatására a rendszer tamper köréhez. Ha a jelzőkészülék megfelelően van felszerelve és a mikrokapcsoló csatlakozói fel vannak helyezve, az „S” alkatrész zárva van, a TMP sorkapcsok is rövidre vannak zárva.

A jelzőkészüléket lehet használni akkumulátorral (szünetmentes áramforrás) vagy anélkül. Ha az akkumulátor be van szerelve, a tápellátás feszültsége kb. +13.8V legyen, ez biztosítja az akkumulátor töltését.

A tápellátást a +12V és a COM sorkapcsokra kell bekötni. Ha ezeken a sorkapcsokon feszültségcsökkenés lép fel (akkumulátort csatlakoztatva), a rendszerben tamper riasztás indul, aminek az időtartamát a TM0 és TM1 jumperekkel lehet beállítani. A riasztás típusát az

**MASCO Biztonságtechnikai és Nyílászáró Automatizálási Kereskedelmi Kft.**

**1045 Budapest, Madridi út 2. Tel: (06 1) 3904170, Fax: (06 1) 3904173**

**E-mail: [masco@masco.hu](mailto:masco@masco.hu), [www.masco.hu](http://www.masco.hu)**

O+A jumperekkel tudja beállítani. A tápellátás visszatérése törli a tamper riasztást. Ha felszerelte a jelzőkészüléket, ellenőrizze ezt a funkciót a tápellátás elvételével, majd visszaadásával.

**FIGYELEM!** A *TM0* és *TM1* jumperek meghatározzák a sziréna maximális üzemidejét. Ezek után a vezérlésen beállított időtől függetlenül előfordulhat, hogy a sziréna előbb elhallgat. Csak akkor indulhat újabb riasztás, ha az *STA* bemenet tápellátása visszatért, a *PLA* jumperrel beállított értéknek megfelelően.

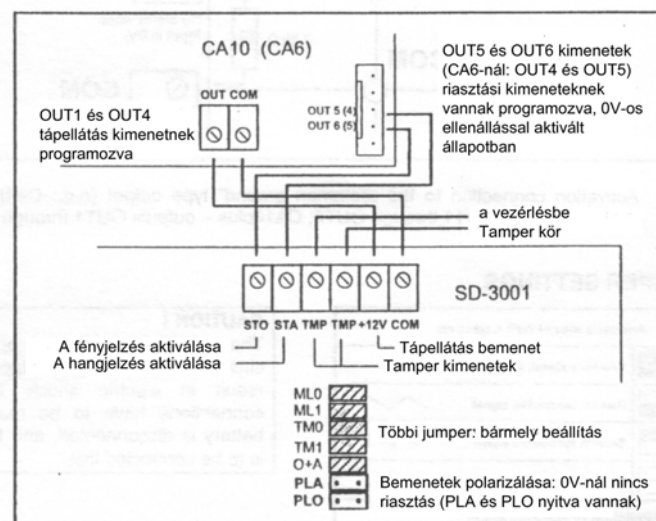
A panelen lévő LED villog, ha a készülék +12V bemeneti tápot kap.

A LED-et a JP8 jumper eltávolításával lehet kikapcsolni.

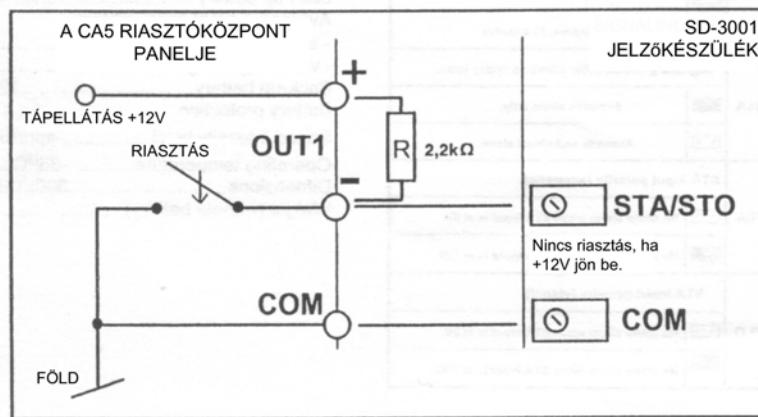
Ha a 12V-os, 5W-os lámpa különböző sorkapcsokra van csatlakoztatva, akkor része az akkumulátortöltő áramszabályzóknak – a lámpa nem világít normál működésnél, viszont világít ha az akkumulátor töltése történik. Ha a jelzőkészülék saját akkumulátorral rendelkezik, akkor is világít, ha a vezérlés nem kap tápot.

#### 4. CSATLAKOZTATÁS

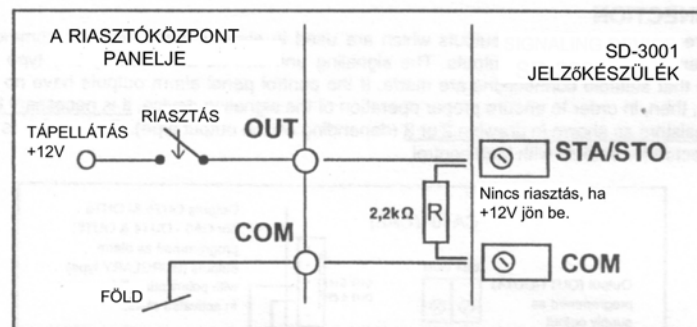
A riasztórendszer kétféle riasztási kimenetet használ: a közös föld kimenetet és a közös tápellátás kimenetet. A jelzőkészüléket bármelyik kimenet aktiválhatja, feltétele, hogy jól legyenek bekötve. Ha a vezérlés riasztási kimeneteinek nincs polarizált ellenállása, akkor a biztonságos működtetés érdekében, szükséges egy 2.2kΩ-os ellenállást bekötni a 2-es vagy 3-as rajzon látható módon (a kimenet típusától függően). Ezeket az ellenállásokat a kimenetekre kell csatlakoztatni terhelés-ellenőrzéssel.



*1-es ábra: a jelzőeszköz csatlakoztatása a CA10plus (CA6plus) vezérléséhez, az OUT5 és OUT6 (a CA6-nál OUT4 és OUT5) alacsony áramú kimeneteken. Ezek a kimenetek a „közös tápellátásai” (2-es ábra) belső polarizált ellenállásokkal (nem szükséges további ellenállás használata).*



2-es ábra: a „közös tápellátás” kimenet csatlakoztatása a CA-4V1 és CA-5 paneleknél.



3-as ábra: a „közös föld” kimenet csatlakoztatása a CA-4MX, CA-6plus paneleknél - OUT1 és OUT3 kimenetek; CA10plus panelnél OUT1 és OUT4 kimenetek.

### 5. JUMPER BEÁLLÍTÁSOK

A hangjelzés típusának kiválasztása	
ML0	Két tónusú jel, lépésekben modulált
ML1	Szabályosan modulált jel
	Szabályosan modulált jel
	Szabályosan modulált jel
A riasztási hangjelzés időtartamának meghatározása:	
TM0 TM1	1 perc
	5 perc
	10 perc
	15 perc
Jelzési mód tápellátás-hiány esetén	
O+A	Csak hangjelzés
	Fény-és hangjelzés
Az STA bemenet polaritása (hallható).	
PLA	Nincs riasztás, ha az STA bemenetre 0V érkezik.
	Nincs riasztás, ha az STA bemenetre 12V érkezik.
Az STA bemenet polaritása (fényjelzés).	
PLO	Nincs riasztás, ha az STA bemenetre 0V érkezik.
	Nincs riasztás, ha az STA bemenetre 12V érkezik.

### 6. MŰSZAKI ADATOK

Tápellátás (jelzőkészülék szünetmentes áramforrással)	13.8V DC
Tápellátás (jelzőkészülék szünetmentes áramforrás nélkül)	10.8-13.8V DC
Átlagos áramfelvétel	
- hangjelzés	1.2A
- fényjelzés	200mA
Szünetmentes áramforrás	12V/1.3Ah
Akkumulátor védelme	T biztosíték 3.15A
Hangintenzitási szint	Kb. 120dB
Működési hőmérséklet	-35°C - +60°C
Méretetek	300x195x97mm
Súly (akkumulátor nélkül)	1.15kg