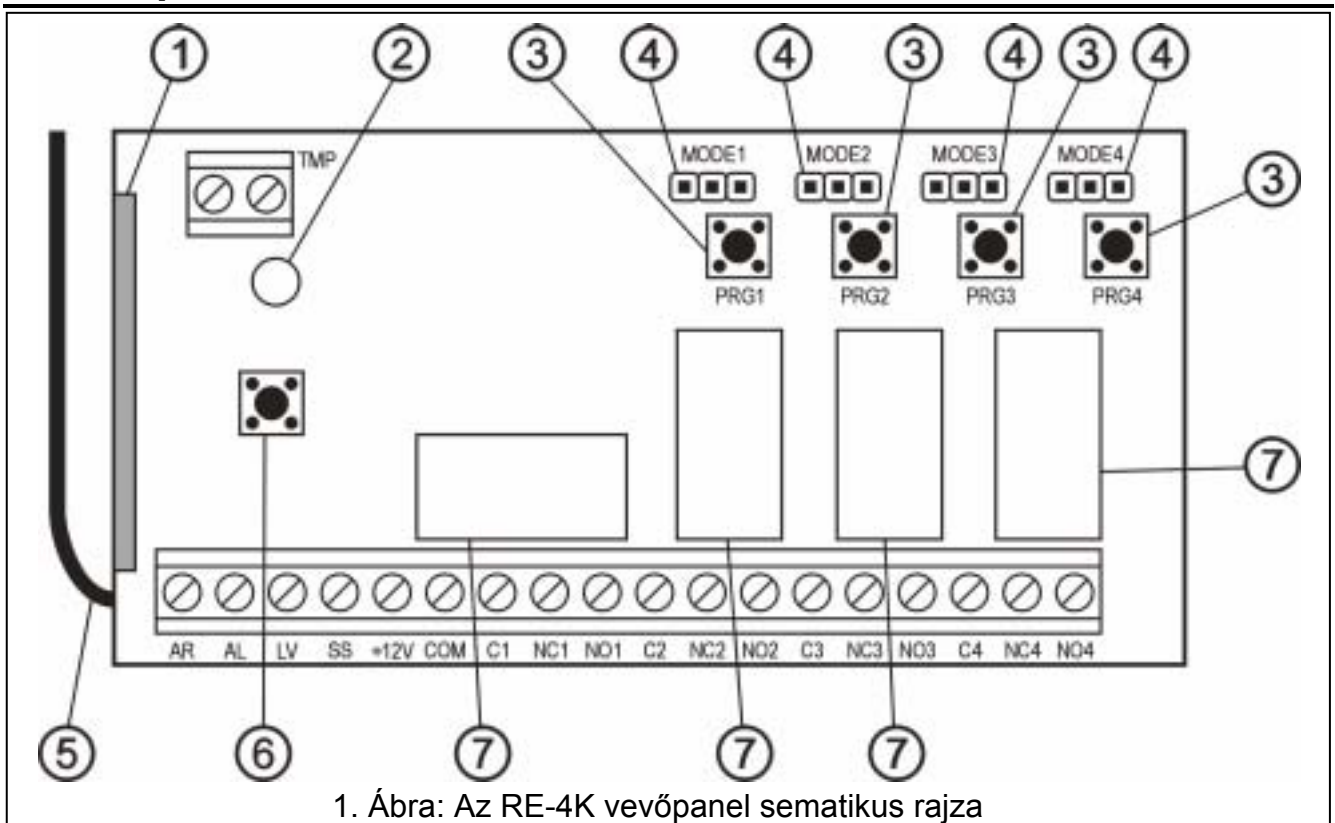


Az RE-4K négy csatornás távvezérlő készülék lehetővé teszi elektromos berendezések rádióadókon keresztül való vezérlését (távírányítók). A távvezérlő készülék max 340 távírányítóval használható. **Az RE-4K csak a SATEL által gyártott távírányítókkal működik.**

Az RE-4K biztonsági rendszerekkel való összekapcsolása olyan bemenetekkel van megkönnyítve, melyek a rendszer állapotokra vonatkozó információkkal vannak ellátva. Lehetővé teszik az élesítés/hatástalanítás jelzéseinek egyszerű megszervezését, valamint a riasztások törlését. A kialakítás a Microchip Technology Inc. alkatrészein alapszik, mely KEELOQ[®] úgrókodeos technológiát alkalmaz az adó és a vevő közötti átvitelnél. Ez garantálja a használat biztonságát és más készülékekkel utánzott vezérlő jeleknek való ellenállást.

1. A kapcsolótábla leírása



1. Ábra: Az RE-4K vevőpanel sematikus rajza

Jelmagyarázat:

- 1 – vevő;
- 2 – LED;
- 3 – programozó gombok (PRG1 – 1. csatorna; PRG2 – 2. csatorna; PRG3 – 3. csatorna; PRG4 – 4. csatorna);
- 4 – tűskék a relék működési módjának beprogramozásához (MODE1 - 1.csatorna; MODE2 - 2. csatorna; MODE3 – 3. csatorna; MODE4 – 4. csatorna);
- 5 – antenna;
- 6 – tamper kontaktus;
- 7 – relék.

Kapcsok leírása:

- AR** – információ jel bemenet - biztonsági rendszer állapota (élesített / hatástalanított);
- AL** – információ jel bemenet - riasztás;
- LV** – jel kimenet - a távirányító eleme lemerülőben (OC); a kimenet aktiválódik, amikor a vevő érzékeli a távirányítóban lévő elem alacsony feszültség szintjét, és aktív marad mindaddig, míg ki nem cserélik a távirányítóban az elemet (ez használható pl.: a biztonsági rendszerben lévő hiba jelzésére);
- SS** – sziréna vezérlő kimenet (OC);
- +12V** – tápfeszültség bemenet (9V - 16V egyenfeszültség);
- COM** – közös (föld);
- C_n** – relé közös kapcsa;
- NC_n** – relé alapesetben zárt kapcsa;
- NO_n** – relé alapesetben nyitott kapcsa;
- TMP** – tamper kontaktus kapcsai.

} n – relé (csatorna) szám

A kétszínű **LED** jelzi a modul működési állapotát és megkönnyíti a vevő paramétereinek beprogramozását:

- zöld fény - normál működési mód;
- piros fény - jel vétele a távirányítótól normál működési módban;
- zöld villogó fény - várakozás a vevő memóriájába való új távirányító bevitelkor a távirányító gombjának első megnyomására;
- piros villogó fény
 - várakozás a távirányító gombjának másodszori megnyomására (új távirányító vevő memóriájába való bevitelkor);
 - a távirányító eleme lemerült (a távirányító gombjának megnyomása után normál működési módban);
 - vevő memóriájának törlése;
- piros és zöld fény váltakozó villogása – a monostabil relé ON time programozása;
- villogás a következő módon: piros, zöld, kialszik - programozói mód elindítása a számítógépről.

A PRG1 - PRG4 programgombok lehetővé teszik:

- távirányítók bevitelét a vevő memóriájába;
- az adott csatornán a monostabil relé átváltási idejének programozását.

Továbbá a **PRG1 gomb** lehetővé teszi a vevő memóriájának törlését.

2. Telepítés

A vevőpanel elektrosztatikus kisülésekre érzékeny alkatrészeket tartalmaz.

A telepítés előtt ezeket az elektrosztatikus kisüléseket ki kell iktatni. A panel alkatrészeinek érintését is kerülni kell a telepítés során.

Az RE-4K műanyag házba van beépítve. A ház lezárásánál különösen ügyeljen arra, hogy a programozó gombot a kábel ne nyomja meg.

A távirányítóknak a gyártó által meghatározott elemet ajánlott használni. Időközönként ellenőrizze az elem állapotát (pl. a vevőpanelen lévő LED fényének megtekintésével, a távirányító gombjának megnyomása közben) és, ha szükséges, az elhasznált elemet cserélje ki újra.

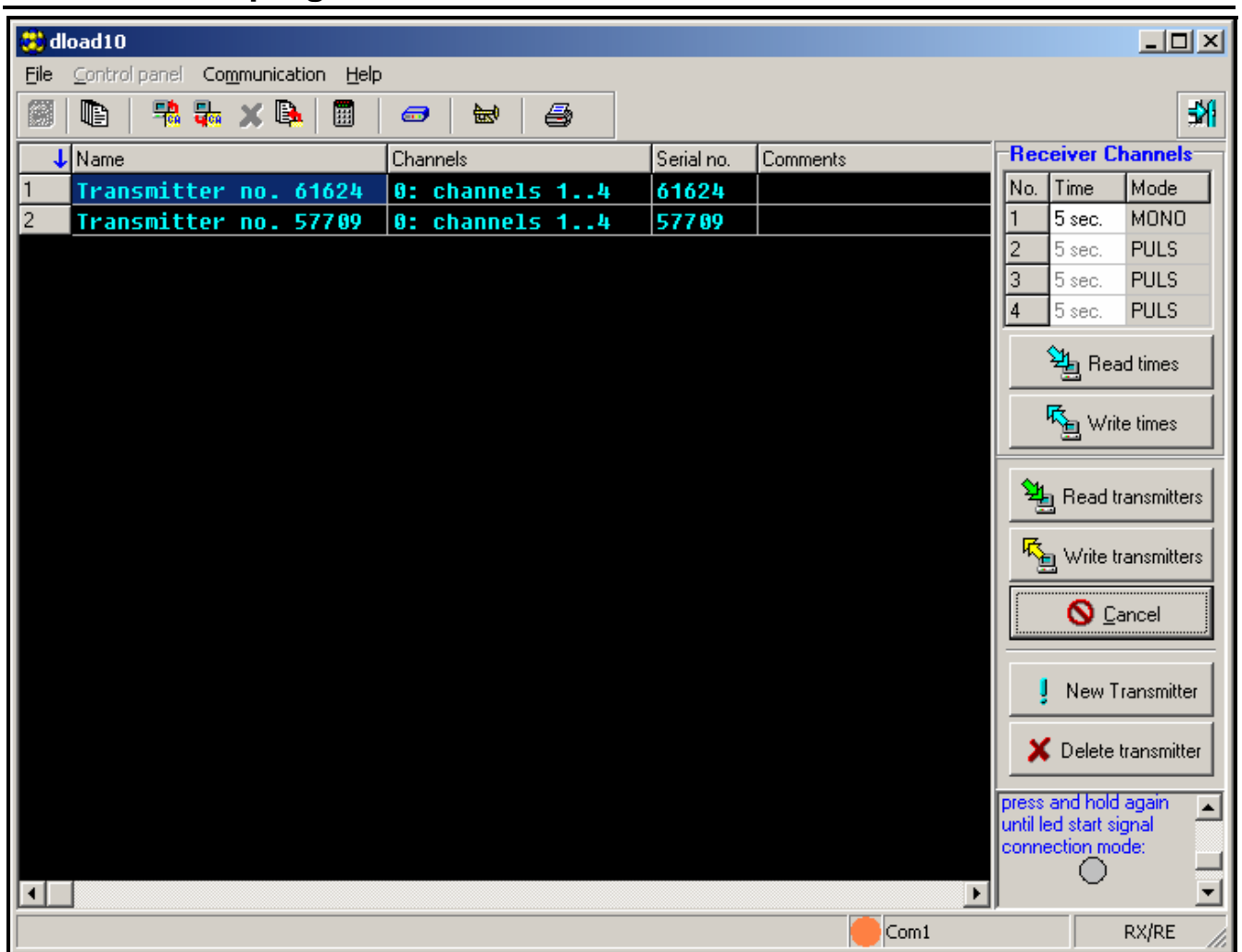
Megjegyzés:

- Az elhasznált elemeket ne dobja el. A hatályban lévő szabályoknak megfelelően kell azokat eltávolítani (Európai Unió Előírások 91/157/EEC és 93/86/EEC).
- Tilos bármiféle szerkezetbeli változtatás vagy jogosulatlan javítás végrehajtása. Ez különösen vonatkozik az összeszerelés és az alkotórészek módosítására.

3. Programozás

Az RE-4K a programozó gombokon és számítógépen keresztül programozható telepített DLOAD10 programmal. A **DLOAD10 program elérhető a www.satel.pl web-oldalon.** A program az RE-4K magasabb fokú működtetését nyújtja. Lehetővé teszi a távirányítók listájának szerkesztését az egyedi sorszámaik alapján, a rendszerbe már memorizált távirányító törlését, valamint felhasználó nevek hozzárendelését a távirányítókhoz.

3.1 A DLOAD10 programmal való kommunikáció elindítása



2. Ábra: Az RK-4K kezelőablaka a DLOAD10 programban.

Az RE-4K DLOAD10 programmal való kommunikációjának elindításához szükséges:

1. A vevő csatlakoztatása a számítógéphez RS-CA5/6/R-2/4K kábelen keresztül (a csatlakoztatás részleteihez olvassa el az RS-CA5/6/R-2/4K kábelhez csatolt utasításokat).
2. A DLOAD10 program elindítása a számítógépen (a program elérése jelszóval védett, mely alapbeállításkor **1234**, mely megváltoztatható bármilyen, 16 karakteres jelszóra - a bevihető számjegyek 0-tól 9-ig, és betűk A-tól F-ig.).
3. Lépjen be a "Communication" menübe, válassza ki a "Configuration" elemet, és jelölje ki azt a komputer portot, amelyhez a vevő kötve van.

4. Indítsa el a komputer programozási módot a vevőn, a fent leírt eljárást követően:
- nyomja meg és tartsa lenyomva a PRG4 programozó gombot, amíg a LED fénye piros színűre nem vált;
 - eressze el a PRG4 gombot egy pillanatra, majd ismét nyomja le, amíg a LED a következő sorrendnek megfelelően villogni nem kezd: piros, zöld, kialszik.

Megjegyzés: Ha a DLOAD10 program egy percen belül nem indul el, akkor a vevő visszatér normál működési módba.

5. A DLOAD10 programban válassza ki az "Új eszköz"-t ("New device") a "File" menüben, majd az "RX-2K/RX-4K/RE-4K"-t. A távvezérlés beállítása kezelőablak megjelenik. Kiklikeljen a "Adók olvasása" ("Read transmitters") gombra a vevőbe korábban bevitt távirányítók listájának megnyitásához.

3.2 Távirányítók hozzáadása

A vevő számos tulajdonságot nyújt a távirányítók konfigurálásához. Ez lehetővé teszi az összes csatorna, vagy csak egy kiválasztott csatorna vezérlését.

3.2.1 Távirányítók hozzáadása programozó gombok segítségével

A csatornák száma, melyeken a távirányító működik, attól függ, hogy hány gombot használt a távirányító vevőmemóriába való beviteléhez. Például, ha a T-4 távirányító a **PRG2** gomb használatával lett bevitt, akkor a távirányító a **2, 3 és 4-es** csatornákon működik.

Az 1-es csatorna nem lesz elérhető. A távirányító aktív gombjai az 1, 2 és 3, míg a 4-es gomb inaktív. Az alábbi táblázat mutatja, hogy mely csatornák érhetőek el attól függően, hogy mely programozó gombok lettek használva a távirányító beviteléhez.

		Távirányító elérhető csatornái	Távirányító gombjának száma			
			1	2	3	4
Programozásra használt gomb	PRG1	1...4	1	2	3	4
	PRG2	2...4	2	3	4	
	PRG3	3...4	3	4		
	PRG4	4	4			

1. Táblázat: Távirányító elérhető csatornái (az üres helyek inaktív gombokat jelölnek). Távirányító vevő memóriájába való beviteléhez az alábbiak szerint kell eljárni:
1. Nyomja meg a kiválasztott programozó gombot - a LED elkezd zölden villogni.
 2. Nyomja meg bármelyik gombot a távirányítón - a LED elkezd pirosan villogni.
 3. Nyomja meg mégegyszer a távirányító gombját - a LED folyamatosan zölden világít. a távirányító be lett programozva a vevőbe.

Megjegyzés: Ha a memóriát megtelt vagy a távirányító nem megfelelő (más gyártmányú) akkor a vevő visszatér normál működési módjába a távirányító gombjának megnyomása után.

3.2.2 Távirányítók hozzáadása a DLOAD10 program használatával

A DLOAD10 programmal, távirányítók vevő memóriájába való beviteléhez az alábbiakat kell végrehajtani:

1. Nyomja meg az "Új adó" gombot. Az új távirányító hozzáadása ablak megjelenik.

2. A kijelzett utasításoknak megfelelően nyomja meg a távirányító valamelyik gombját.
3. A kijelzett utasításoknak megfelelően nyomja meg a gombot még egyszer.



3. Ábra: Új távirányító hozzáadása ablak a DLOAD10 programban.

4. Válassza ki, hány csatornán működtethető a távirányító (Lásd 1. Táblázat).
 5. Ha szükséges, üsse be a távirányító nevét.
 6. Nyomja meg a "Next" ("Tovább") gombot újabb távirányító hozzáadásához vagy az "End" ("Vége") gombot az ablak bezárásához. Az új távirányítók most benne lesznek a használt távirányítók listájában a következő jelöléssel: "New, to write" ("Új, írni").
 7. Nyomja meg a "Write transmitters" ("Adók írása") gombot a változtatások mentéséhez. Ha a változtatásokat nem menti, akkor a vevő nem fogja tudni kezelni az új távirányítókat.
- A távirányító által használt csatornák számának megváltoztatása valamint nevük szerkesztése bármikor elvégezhető a DLOAD10 program segítségével.

3.3 Távirányítók törlése

A távirányítók egyenként való törlése csak a DLOAD10 programmal lehetséges. A programozó gombokkal csak a vevő memória teljes tartalmát lehet törölni, azaz a bevitt távirányítókat.

3.3.1 Vevő memóriájának törlése

A vevő memóriájának törléséhez a következőket kell tennie:

1. Nyomja meg és tartsa lenyomva a PRG1 programozó gombot, míg a LED fénye pirosra nem változik (mely megközelítőleg 3 másodperc múlva következik be).
2. Átmenetileg eressze el a PRG1 gombot, majd nyomja meg újra és tartsa lenyomva, míg a LED elkezd pirosan villogni (mely megközelítőleg 3 másodperc múlva következik be), ez jelzi, hogy a vevő memóriája törölve lett.

Amikor a LED elkezd újra folyamatosan, zölden világítani, akkor a vevő készen áll új távirányító beprogramozására.

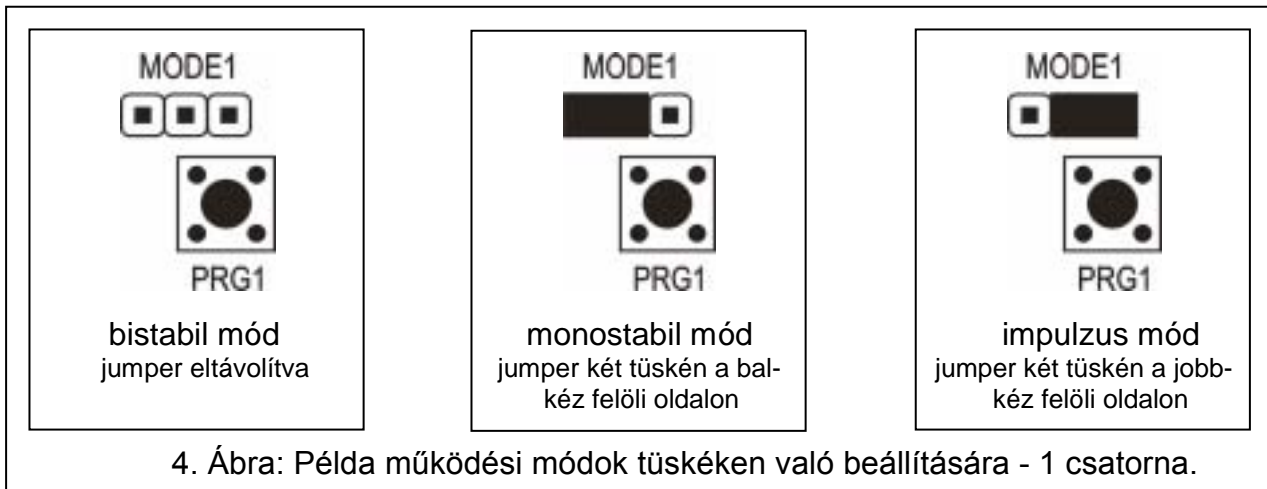
3.3.2 Távirányítók törlése DLOAD10 program használatával

A távirányítók vevő memóriájából való törléséhez az alábbiakat kell végrehajtania:

1. Kattintson a törölni kívánt távirányítóra a törlendő távirányítók listájában.
2. Nyomja meg a "Delete transmitter" gombot és hagyja jóvá a kiválasztást a beugró ablakban.
3. Nyomja meg a "Write transmitters" gombot a bevitt változtatások mentéséhez. Ha a változtatásokat nem menti, akkor a vevő továbbra is kezeli a törölni kívánt távirányítót.

3.4 Relé működési módjának beprogramozása

A relé a három lehetséges mód közül képes egynek megfelelően működni, attól függően, hogy a jumper hol helyezkedik el a tűskéken.



Bistabil mód (lásd 4. Ábra) – a távirányító gombjának minden megnyomásakor a relé állapota az ellenkezőjére változik.

Monostabil mód (lásd 4. Ábra) – relé aktiválása egy előre beállított időben.

Impulzus mód (lásd 4. Ábra) – relé aktiválása a távirányító gombjának megnyomásakor.

3.4.1 Monostabil mód idejének programozása

A monostabil mód idejének alapbeállítása 5 másodperc. Ez a felhasználó által megváltoztatható és **1-től kb. 250 másodpercre** állítható.

Új monostabil idő beviteléhez a kiválasztott csatornán (relé) a programozó gombokat használva a következő módon végezhető el:

1. Nyomja meg a kiválasztott csatorna programozó gombját - a LED ki fog aludni.
2. Nyomja meg a távirányító egyik aktiv gombját (lásd TÁVIRÁNYÍTÓK HOZZÁADÁSA) - a LED elkezd zöld és piros fénnel villogni.
3. A kívánt idő mérésének végekor nyomja meg újra a távirányító gombját - a LED fénye visszatér állandó zöldbe.

A monostabil időt beállíthatja a DLOAD10 programmal is a billentyűzetről, a kiválasztott csatornán, az új érték bevitelével. A vevő memóriájába bevitt változtatások mentéséhez nyomja meg a "Save times" ("Idők mentése") gombot.

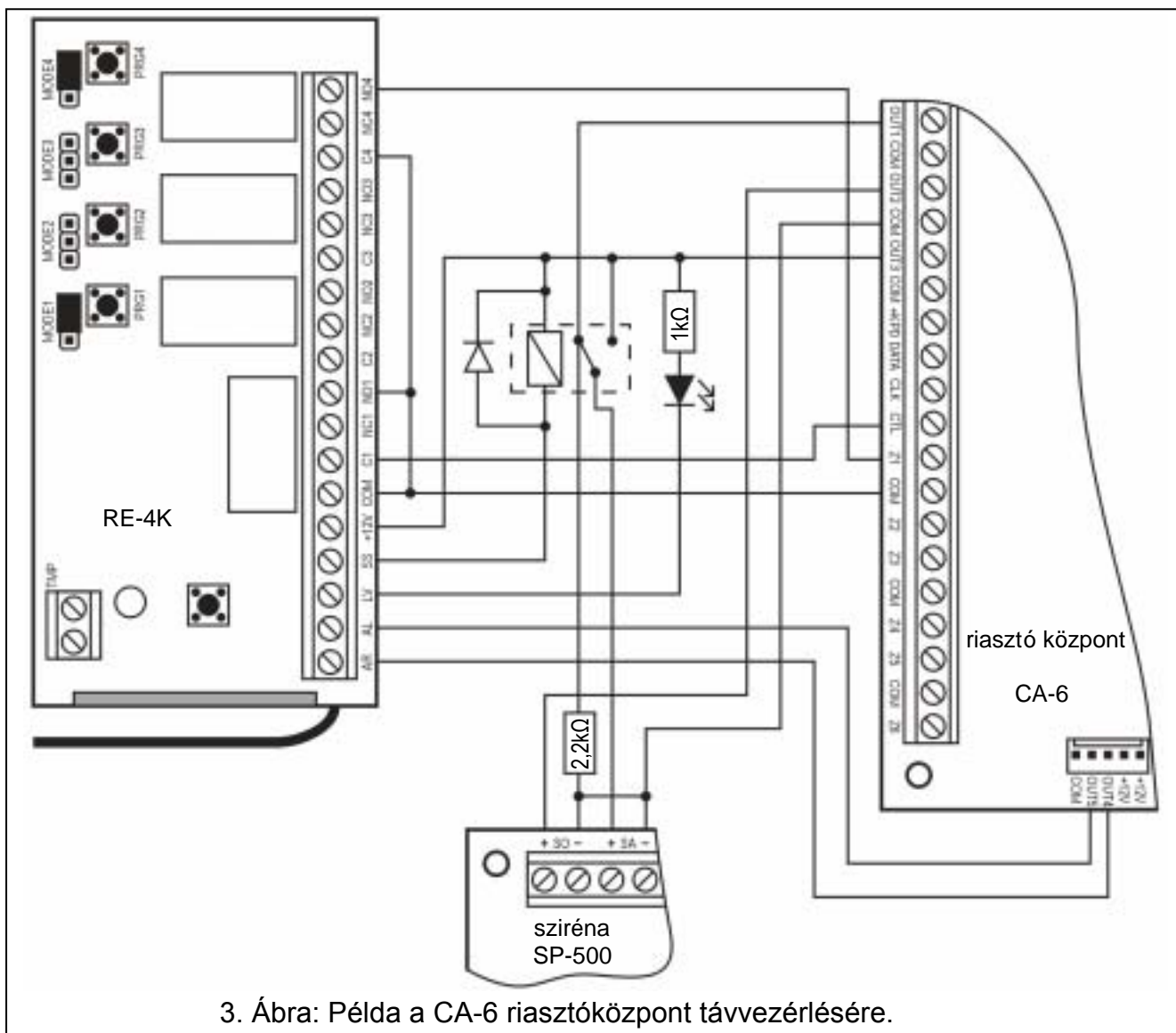
4. Kapcsolat a riasztó rendszerekkel

A távirányítók használatával élesítheti / hatástalaníthatja a riasztó rendszert vagy kiválthat / Törölhet riasztást. Ehhez kösse a vezérlésre kiválasztott relé kapcsokat a beprogramozott központ zónáihoz.

Az SS vevő kimenet jelezni tudja az élesítést / hatástalanítást / hatástalanítás és riasztás törlést a távirányító segítségével. Ezen jelzések biztosításához oda kell kötni a megfelelően beprogramozott központ kimeneteket az AR, AL bemenetekhez (a riasztási mód információ kimenetet az AR bemenethez, and the output signaling alarm to be canceled - to the AL input). Az AR és AL bemenetek figyelve vannak a távirányítók használatától számított 4 másodpercig. Ha ez idő alatt a megfigyelt bemeneteken változás történik, akkor az SS kimenet megfelelő jelzést vált ki. A jelzés úgy jön létre, hogy az SS kimenetet a földre rövidre zárja az impulzus idejéig (0.16 másodperc). Az esemény az impulzusok számával azonosítható:

- 1 impulzus - élesítés;
- 2 impulzus - hatástalanítás;
- 4 impulzus - hatástalanítás és riasztás törlés.

Az SS kimenet pl. sziréna vezérlésre használható. Az SS kimeneten megengedhető névleges áram 500mA.



3. Ábra: Példa a CA-6 riasztóközpont távvezérlésére.

A jelen példában az egyes csatorna (1. relé) vezérli a központ élesített módját, míg a 4-es csatorna (4. relé) a csendes PANIK riasztást váltja ki. Ezek a relék impulzus módban működnek (jumperek megfelelően beállítva a MODE1, MODE4 tüskéken) és a közös földet (0V) vezeti a központ CTL, Z1 zónáihoz. A távirányítót a PRG1 gombbal kell a vevő memóriájába bevinni. A rendszer élesítéséhez / hatástalanításhoz nyomja meg és tartsa lenyomva az 1-es számú gombot a távirányítón. A pánik riasztás kiváltásához nyomja meg és tartsa lenyomva a 4-es gombot. Véletlenszerű riasztás kockázatának elkerüléséhez állítsa be a Z1 zóna megfelelő érzékenységét a központon (pl. 3 másodperc).

Az SS kimenet vezérli a relét, mely ellátja +12V voltal a +SA sziréna bemenetet, következésképpen hangjelzést generál. Az átkapcsolás pillanatában a központ OUT1 kimenete összeköttetésben marad a sziréna közös földjével a 2.2k Ω -os ellenálláson keresztül, így biztosítva a terhelés jelenlétét az OUT1 kimeneten valamint a kábeles vezérlést amikor az élesített/hatástalanított állapotok jelezve vannak. Az ellenállást a sziréna burkolatán kívülre kell felszerelni.

Az ábra megmutat egy egyszerű megoldást az alacsony elemfeszültség szint kijelzésére a távirányítón (a LED az LV bemenethez van kötve).

The CA-6 control panel makes it possible to program the following parameters:

OUT1 - riasztás bekapcsolva egy előre beállított időben (+12V a kimenet on-time ideje alatt);

OUT2 - riasztás törlésig (+12V a kimenet on-time ideje alatt);

OUT3 - tápellátás kimenet (+12V);

OUT4 - élesített mód jelző (OC típusú kimenet - program +12V on-time alatt)
 OUT5 - riasztás törlésig (OC típusú kimenet - program +12V on-time alatt);
 CTL - élesítés/hatástalanítás egy vgy mindegyik partíción (FS 125);
 Z1 - 24órás csendes zóna (a távirányító 4-es gombját használva kód küldődik a megfigyelő állomásra).

5. Műszaki adatok

Hatótávolság nyílt téren.....	up to 100m (az adó és a vevő között lévő akadály csökkentheti az eszköz hatótávolságát)
Vezérelt kimenetek száma.....	4
Tápfeszültség, névleges.....	12V DC $\pm 15\%$
Áramszükséglet, minimum.....	approx. 13mA
Áramszükséglet, maximum.....	approx. 65mA
Relékontaktusok névleges árama.....	2A
Átkapcsolás beállítási tartománya monostabil módban.....	1 to 255s
Relékontaktusok maximális feszültsége	24V DC
LV (OC) kimenet névleges árama.....	50mA
SS (OC) output kimenet névleges árama.....	500mA
Működési frekvencia tartomány.....	433.05 - 434.79MHz
Működési hőmérséklet tartomány, vevő.....	-10 to +50°C
Működési hőmérséklet tartomány, adó (távirányító).....	-20 to +55°C
Burkolat méretei.....	72x118x24mm
Távirányító elemének típusa, T4.....	23A 12V

MEGFELELÉSI NYILATKOZAT

Termék: RE-4K - távvezérlő készülék	Gyártó: SATEL spółka z o.o. ul. Schuberta 79 80-172 Gdańsk, POLAND tel. (+48 58) 320-94-00 fax. (+48 58) 320-94-01	CE 1471
Termék leírása: Távvezérlő készülék szett kódolt átvitelrel, 4 vezérelt kimenet, 433.05MHz - 434.79MHz-es frekvenciasávon működik. A szett tartalmaz egy +12V DC-vel ellátott vevőt és elemmel működtetett távirányítókat (adókészülékek), T-4 típusú. Az eszköz lehetővé teszi alacsony feszültségű berendezések vezérlését, beleértve a riasztóközpontokat.		
Ez a termék megfelel a következő EU Irányelveknek: R&TTE 1999/5/EC		
Ez a termék megfelel az összehangolt szabványok követelményeinek: R&TTE: EN 300 220-1: v.1.3.1; EN 300 220-3: v.1.1.1; EMC: EN 301 489-1: v.1.4.; EN 301 489-3: v.1.4.1 LVD: EN60950-1:2001		
Notified body taking part in conformity evaluation:		Azonosító szám: 1471
Gdańsk, Poland 2005-08-12	Test Laboratorium Vezetője Michał Konarski	