

NAVY

DIGITÁLIS MOZGÁS- ÉS ÜVEGTÖRÉSÉRZÉKELEŐ

navy_hu 03/13

A NAVY érzékelő lehetővé teszi a védett területen bekövetkező mozgás és üvegtörés érzékelését.

TULAJDONSÁGOK

- PIR mozgásérzékelő és üvegtörésérzékelő egy házban.
- Két független riasztáskimenet.
- Mindkét érzékelő érzékenysége folyamatosan állítható.
- Duálelemes pyroérzékelő.
- Digitális mozgásérzékelési eljárás.
- Kisállatvédelmi funkció max. 15 kg-ig.
- Digitális hőmérsékletkompenzáció.
- Fejlett kétutas hangelemzés.
- Kétszínű riasztásiállapotjelző LED.
- LED működésének távoli engedélyezése/tiltása.
- Riasztásmemória.
- PIR érzékelő jelzési útvonal és tápfeszültség felügyelete.
- Fedéleltávolítás elleni szabotázs védelem.

LEÍRÁS

Riasztás indul ha a:

- PIR érzékelő mozgást érzékel;
- Üvegtörésérzékelő egy alacsonyfrekvenciájú hangot (ütés) 4 mp-en belül követő magasfrekvenciájú (üvegtörés) hangot érzékel.

Felügyeleti tulajdonságok

Amennyiben a tápfeszültség több, mint 2 mp-re 9 V ($\pm 5\%$) alá csökkenése vagy jelzési útvonal hibája esetén az érzékelő hibát fog jelezni. A hibát a PIR mozgásérzékelő riasztáskimenetének aktiválása és a piros színű LED folyamatos világítása jelzi. A hibajelzés a hiba fennállásának idejéig folyamatosan jelzésre kerül.

LED működésének távoli engedélyezése/tiltása

A LED működése távolról engedélyezhető/letiltható a LED érintkezőkre nyitott (KI) állapotban felhelyezett rövidzár esetén. A LED csatlakozó szolgál a LED távoli engedélyezésére/letiltására. A LED működése engedélyezve van a csatlakozónak a közös föld felé történő rövidre zárása, és tiltva van annak a közös földről történő leválasztása esetén. A LED csatlakozó a vezérlőpanel, pl. SZERVIZMÓD ÁLLAPOT, BI KAPCSOLÓ vagy ZÓNATESZT ÁLLAPOT funkcióval rendelkező, OC típusú kimenetére csatlakoztatható.

Riasztásmemória

Amennyiben a LED engedélyezve van, akkor az érzékelő a riasztásmemóriát is jelezheti. A riasztásmemória engedélyezését/tiltását a MEM csatlakozó teszi lehetővé. A riasztásmemória engedélyezve van, ha a csatlakozó közös föld felé rövidre van zárva és le van tiltva, ha az le van

választva arról. Ha a riasztásmemória engedélyezve van és bekövetkezik egy riasztás, akkor a LED elkezd villogni (piros – mozgásérzéklő, zöld – üvegtörésérzéklő). A riasztásmemória jelzése a riasztásmemória ismételt engedélyezéséig (MEM csatlakozó közös föld felé történő rövidrezárása) folytatódik. A riasztásmemória letiltása nem szünteti meg a riasztásmemória jelzését. A MEM csatlakozó a vezérlőpanel, pl. ÉLESÍTETT ÁLLAPOT funkcióval rendelkező, OC típusú kimenetére csatlakoztatható.

ELEKTRONIKAI KÁRTYA

① mikrofon.

② csatlakozók:

- TMP** - szabotázs kimenet (NC);
- NCG** - üvegtörésérzéklő riasztáskimenete (NC relé);
- NCP** - PIR mozgásérzéklő riasztáskimenete (NC relé);
- MEM** - riasztásmemória vezérlés;
- LED** - távoli LED vezérlés;
- COM** - közös föld;
- 12V** - tápfeszültség bemenet.

③ kétszínű jelző LED:

- PIR mozgásérzéklő által indított riasztás – LED 2 mp-es piros világítás;
- PIR mozgásérzéklő által indított riasztásmemória – pirosan villogó LED;
- üvegtörésérzéklő által indított riasztás – 2 mp-ig zölden világító LED;
- üvegtörésérzéklő által indított riasztásmemória – zölden villogó LED;
- alacsonyfrekvenciájú hang érzékelése – 0,5 mp-ig zölden világító LED;
- üvegtörésérzéklő tesztmódja – 3 mp-ként zölden felvillanó LED;
- hiba – pirosan világító LED;
- bemelegedés – piros és zöld fénnel felváltva villogó LED.

④ duálelemes pyroérzéklő. **A pyroelektromos érzéklő beszennyezése miatt nem érintse meg azt.**

⑤ érzéklő beállító érintkezők:

PET - kisállatvédelmi opció engedélyezése/tiltása. Az opció a rövidzár ON állásban történő felhelyezése esetén van engedélyezve (2. Ábra).

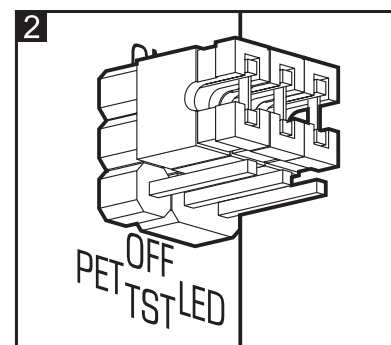
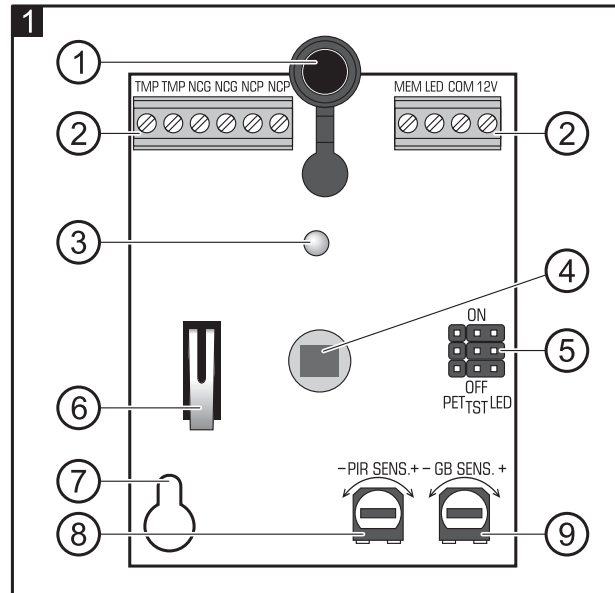
TST - üvegtörésérzéklő tesztmódjának engedélyezése/tiltása. Tesztmódban az érzéklő a magasfrekvenciájú hang (üvegtörés hang) érzékelését jelzi. Az tesztmód a rövidzár ON állásban történő felhelyezése esetén van engedélyezve (2. Ábra).

LED - jelző LED működésének engedélyezése/tiltása. A LED működése a rövidzár ON állásban történő felhelyezése esetén van engedélyezve (2. Ábra) – ilyenkor a LED működésének távoli engedélyezése/tiltása nem használható.

⑥ szabotázskapcsoló.

⑦ rögzítőcsavar nyílása.

⑧ PIR érzéklő érzékenységbeállító potenciométer.



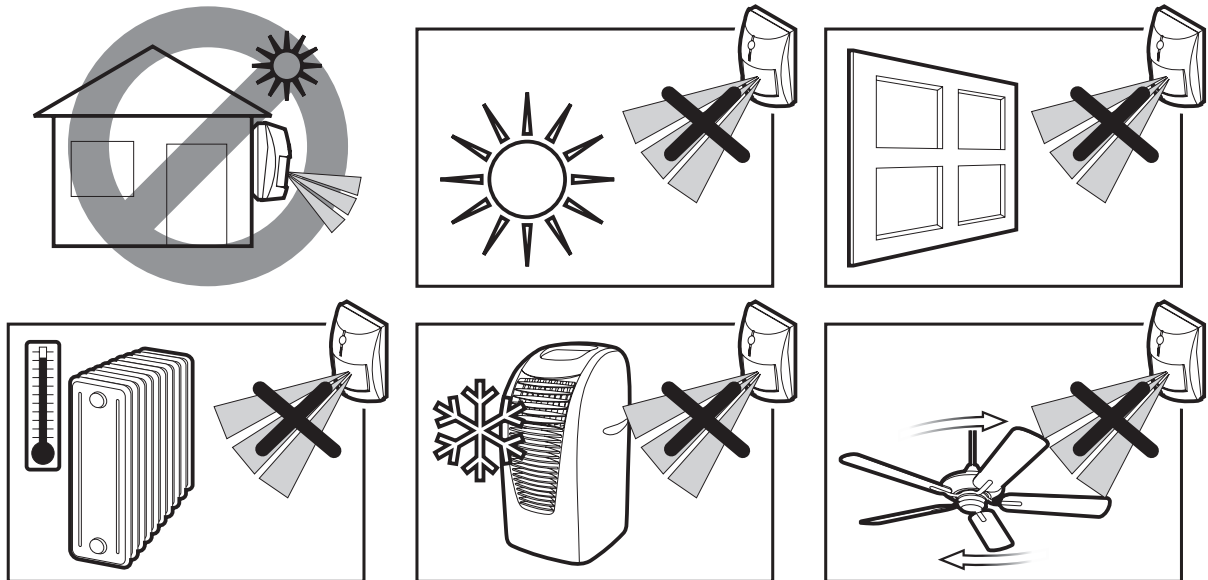
- ⑨ üvegtörésérzékelő érzékenységbeállító potenciométer.

FELSZERELÉS

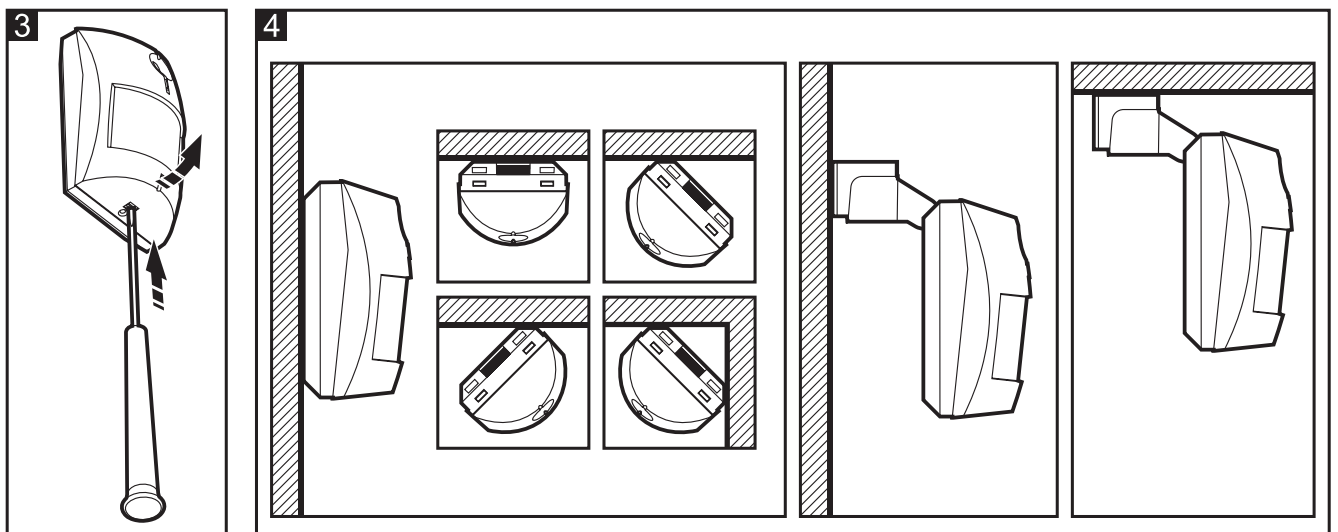


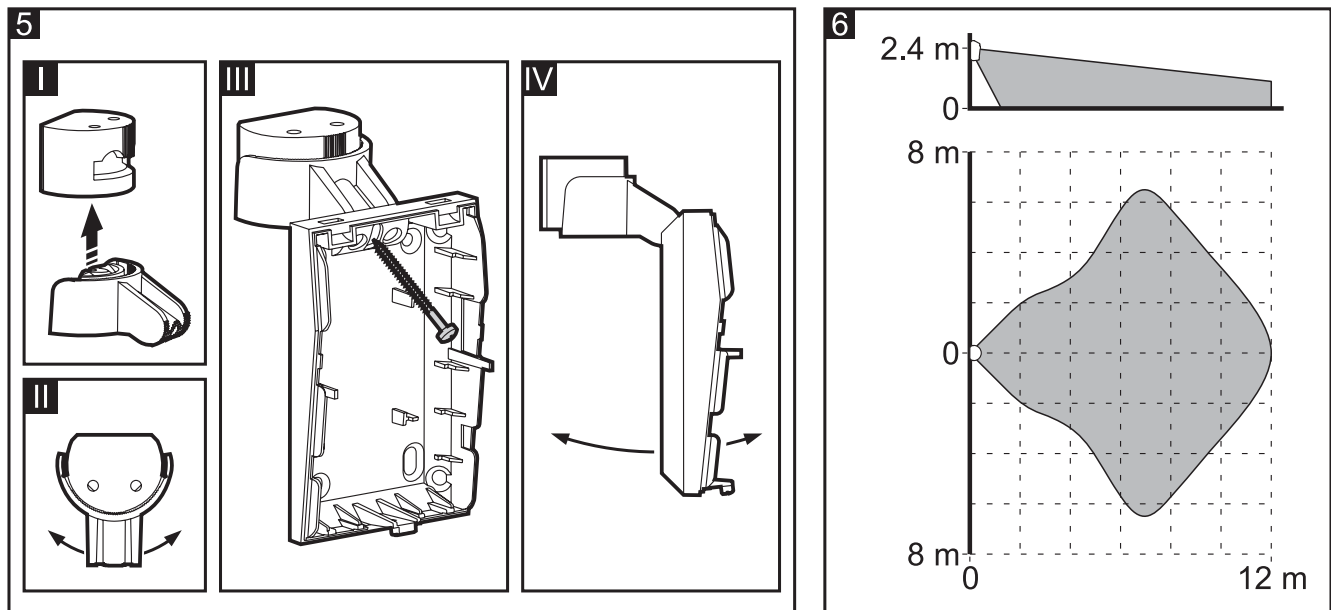
Bármilyen elektromos csatlakoztatás elvégzése előtt kapcsolja le a tápfeszültséget.

A védett üvegfelületnek az üvegtörésérzékelő működési tartományán belül kell lennie. Vegye figyelembe, hogy az árnyékolók, függönyök, kárpitozott bútorok, akusztikai panelek, stb. kedvezőtlenül befolyásolhatják az érzékelő működési tartományát.



1. Távolítsa el az érzékelő fedelét (3. Ábra).
2. Távolítsa el az elektronikai kártyát.
3. Készítse el a csavarok és a kábel átvezetésére szolgáló nyílásokat a ház hátoldalán.
4. Vezesse keresztül a kábelt az elkészített nyíláson.
5. Rögzítse a ház hátoldalát közvetlenül a falra vagy a falra/mennyezetre rögzített tartóhoz (4. és 5. Ábra). Amennyiben a kisállatvédelmi opció engedélyezve van, akkor az érzékelő nem szerelhető tartóra.
6. Rögzítse az elektronikai kártyát.
7. Csatlakoztassa a vezetékeket a megfelelő sorkapcsokhoz.
8. A potenciométerek és a rövidzárak használatával állítsa be az érzékelő működési paramétereit.
9. Helyezze vissza az érzékelő fedelét.





ÉRZÉKELŐ ELINDÍTÁSA ÉS TESZTELÉSE

Megjegyzés: Az érzékelő tesztelése során:

- A LED működésének engedélyezve kell lennie,
- A TST érintkezőkre felhelyezett rövidzárnak ON állásban kell lennie (a teszt végrehajtása után helyezze azt OFF állásba).

1. Kapcsolja be az érzékelő tápfeszültségét. A LED az érzékelő bemelegedési állapotát jelezve piros és zöld fénnel felváltva elkezd villogni.
2. Amikor a LED abbahagyta a villogást ellenőrizze, hogy:
 - A PIR érzékelő működési tartományában történő mozgás (a maximális érzékelési terület a 6. Ábrán látható – maximális érzékenység és a PET érintkezőkre OFF állásban felhelyezett rövidzár esetén) aktiválja-e az érzékelő riasztáskimenetét és hogy a LED piros fénnel bekapcsol-e.
 - Az üvegtörésérzékelő működési tartományán belül egy üvegtöréshangot előállító eszköz (INDIGO TESZTER) használatával előállított üvegtöréshang aktiválja-e az érzékelő riasztáskimenetét és hogy a LED zöld fénnel bekapcsol-e.

MŰSZAKI ADATOK

Tápfeszültség.....	12 V DC \pm 15%
Készenléti áramfogyasztás.....	7.5 mA
Maximális áramfogyasztás.....	10 mA
Reléérintkezők névleges kapcsolási teljesítménye (ellenállás).....	40 mA / 16 V DC
Érzékelési sebesség.....	0.3...3 m/s
Riasztásjelzési idő.....	2 s
Bemelegedési idő.....	30 s
Üvegtörésérzékelő működési tartománya.....	max. 6 m
Ajánlott felszerelési magasság.....	2.4 m
Környezeti osztály a EN50130-5-nek megfelelően.....	II
Működési hőmérséklettartomány.....	-10...+55 °C
Maximális páratartalom.....	93 \pm 3%
Méretek.....	63 x 96 x 49 mm
Tömeg.....	100 g

A megfelelőségi nyilatkozat letölthető a www.satel.eu/ce weboldalról.

SATEL sp. z o.o. • ul. Schuberta 79 • 80-172 Gdańsk • POLAND
tel. 58 320 94 00
info@satel.pl • www.satel.eu

MASCO
SECURITY & GATE AUTOMATION TRADE LTD.