



MPD-300

VEZETÉKNÉLKÜLI PASSZÍV INFRAÉRZÉKELŐ

Az MPD-300 érzékelő a védett területen történő mozgás érzékelésre alkalmas. 2.02 vagy újabb firmware verziójú MICRA riasztómodullal alkalmazható. Ez a kézikönyv az 1.2 vagy újabb elektronikai verzióval rendelkező érzékelőkre vonatkozik.

1. Tulajdonságok

- Duálelemes pyroszenzor.
- Digitális mozgásérzékelési eljárás.
- Érzékelő jelútvonal öndiagnosztika.
- Kisállatvédelem 15 kg.
- Digitális hőmérsékletkompenzálás.
- Jelző LED.
- Kettős szabotázsvédelem – fedéltávolítás és/vagy az érzékelő eltávolítása ellen.

2. Műszaki adatok

Működési frekvenciatartomány	433,05 ÷ 434,79 MHz
Rádiókommunikációs távolság (nyílt területen)	max. 200 m
Telep	CR123A 3 V
Telep élettartama (energiatakarékos módban)	kb. 3 év
Készenléti áramfogyasztás	90 µA
Maximális áramfogyasztás	20 mA
Érzékelési sebesség	0,3...3 m/s
Környezeti osztály a EN50130-5-nek megfelelően	II
Működési hőmérséklettartomány	-10 °C...+55 °C
Maximális páratartalom	93±3%
Ajánlott szerelési magasság	2,4 m
Ház méretek	63 x 96 x 49 mm
Tömeg	108 g

A SATEL sp. z o.o. kijelenti, hogy ez az érzékelő megfelel az alapvető követelményeknek és a 1999/5/EC Irányelv más rendelkezéseinek. A megfelelőségi nyilatkozat letölthető a www.satel.eu/ce weboldalról.

3. Leírás

Mozgásérzékelés vagy a szabotázskapcsoló nyitása riasztásjelzést vált ki. A riasztásról szóló információ a MICRA központnak rádiós úton kerül továbbításra.

Az érzékelő a következő módokon üzemelhet:

normál – minden egyes riasztás rádióátvitelt eredményez.

energiatakarékos – mozgásérzékelés után elküldött rádióátvitel után a következő mozgásérzékelésről szóló információ leghamarabb 3 perc elteltével kerül elküldésre. A szabotázrsiasztás minden esetben elküldésre kerül.

teszt – az érzékelő úgy viselkedik, mint normál módban, de a riasztásokat a LED jelzi (LED 2 mp-re bekapcsol).

A normál és az energiatkarékos mód közötti váltás az E-SAVE MODE érintkezők (1. ábra) használatával történik. A tesztmód a telep behelyezése vagy a szabotázskapcsoló nyitása után 20 percre kerül elindításra.

Az érzékelő felügyeli a jelzési útvonal helyes működését. A jelzési útvonal hibáját a LED jelzi (40 mp-ként 2 felvillanás).

Az érzékelő 15 percenként a jelzési útvonal, a szabotázskapcsoló és a telep állapotát tartalmazó jelzés küld. Az időszakos átvitel szolgál az érzékelő jelenlétének és működésének ellenőrzésére. Teszt módban ezt az átvitelt a LED 80 ms-re történő felvillanása jelzi.

1. Ábra Az érzékelő elektronikai kártyájának nézete.

1 - CR123A telep. Az érzékelő felügyeli a telep állapotát. Ha a feszültségének értéke 2.6 V alá csökken, akkor az alacsony akkumulátor információja kerül elküldésre minden egyes átvitelkor.

2 - érzékelő beállító érintkezők:

E-SAVE MODE - működési mód kiválasztása:

Érintkezők rövidrezárva – energiatkarékos mód;

Érintkezők nyitva – normál mód.

PET MODE - kisállatvédelmi opció:

Érintkezők rövidrezárva – opció engedélyezve;

Érintkezők nyitva – opció tiltva.

HIGH SENS. - érzékenység kiválasztás:

Érintkezők rövidrezárva – magas érzékenység (2. ábra);

Érintkezők nyitva – normál érzékenység (3. ábra).

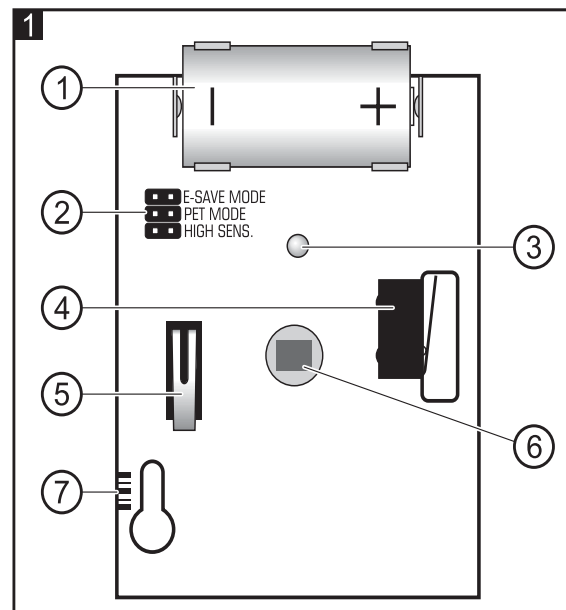
3 - jelző LED.

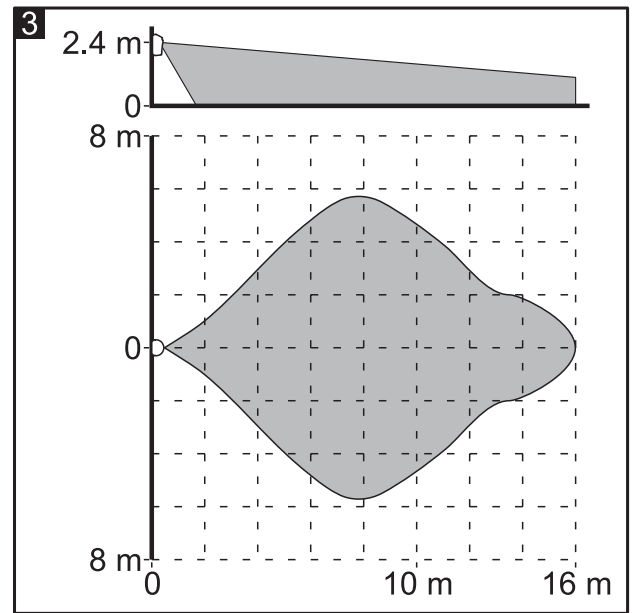
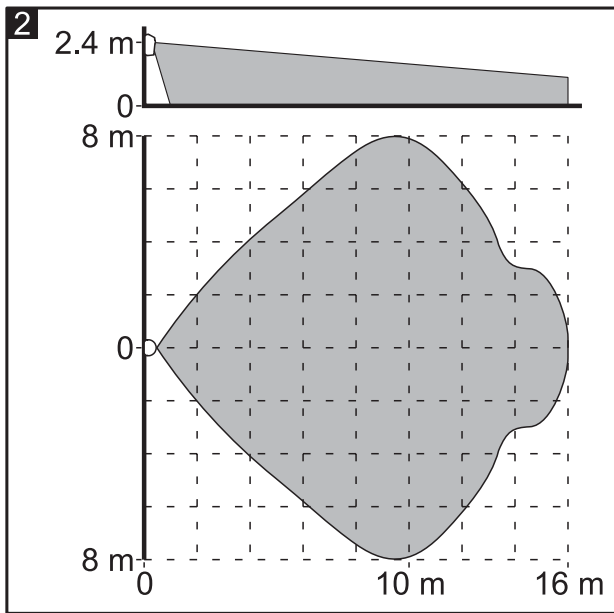
4 - az érzékelő a hátsó szabotázsegyeségről történő eltávolítását jelző szabotázskapcsoló.

5 - az érzékelő a fedelének eltávolítását jelző szabotázskapcsoló.

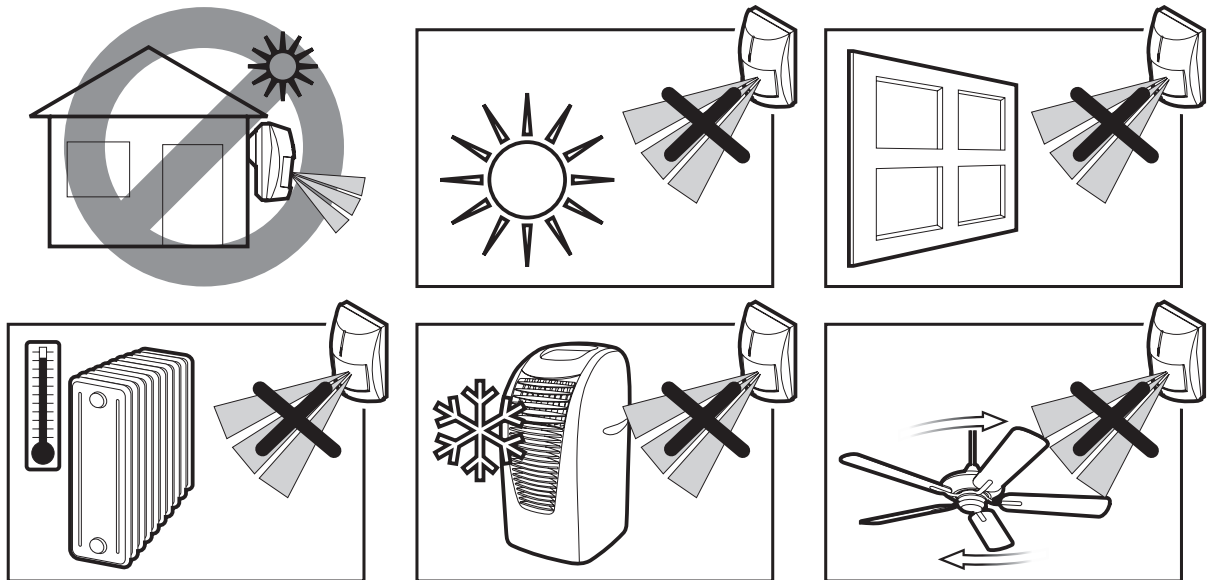
6 - pyroelektromos érzékelő.

7 - a pyroelektromos érzékelő lencséhez képesti helyzetét jelölő skála (9. ábra).





4. Felszerelés



A gyártó által ajánlottól eltérő típusú telep használata vagy a telep nem megfelelő kezelése robbanásveszélyes lehet.

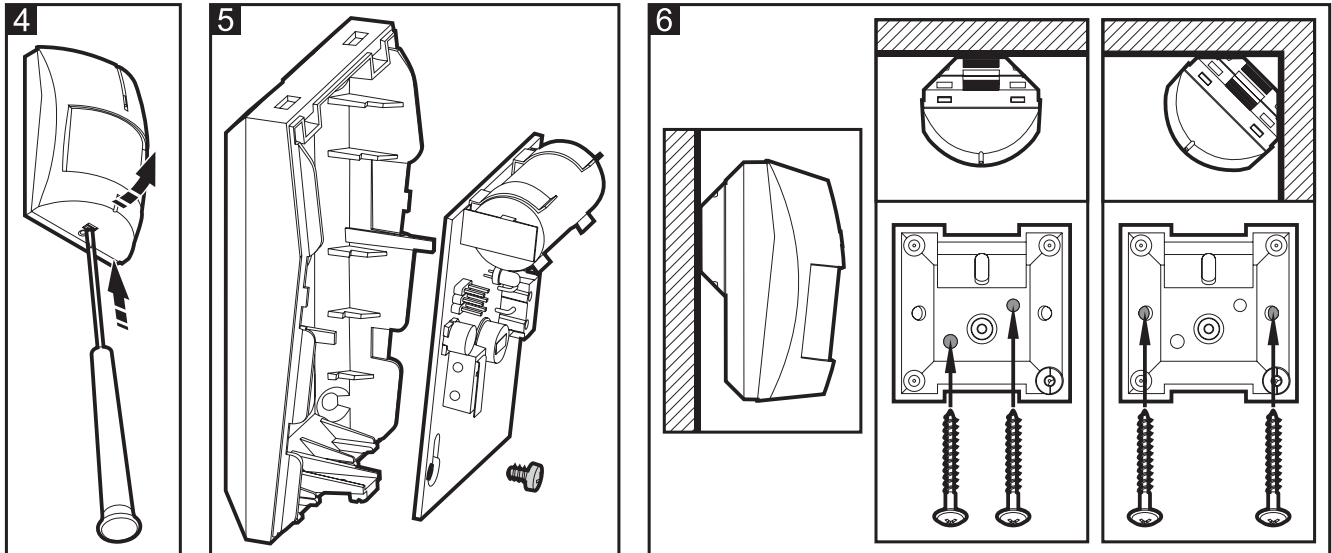
Különösen legyen óvatos a felszereléskor és a telep cseréjekor. A gyártó nem vállal felelősséget a telep helytelen beszereléséből adódó következményekért.

A használt telepet tilos eldobni, attól a létező környezetvédelmi szabályoknak megfelelően kell megszabadulni.

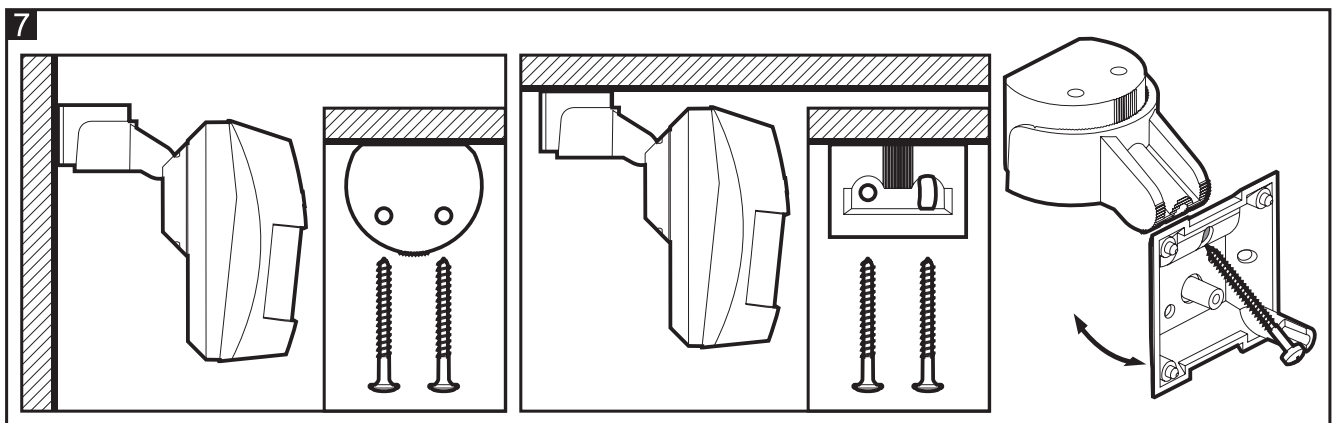
Ne érintse meg a pyroelektromos érzékelőt, hogy ne szennyezze be azt.

1. Nyissa ki a házat (4. ábra).
2. Állítsa be a rövidzárok segítségével az érzékelőt.
3. Helyezze be a telepet és regisztrálja az érzékelőt a MICRA riasztómodulban (lásd MICRA riasztómodul kézikönyve).
4. Válassza ki a kezelő felszerelési helyét. Az adott felszerelési helyen ellenőrizze le az érzékelő jelének a MICRA modul felé történő átvitelét. Az átvitel ellenőrzésére szolgáló jel átviteléhez zárja, majd nyissa mindkét szabotázskapcsolót. Amennyiben a modul veszi a riasztásjelzést folytassa a felszerelést. Ellenkező esetben válasszon másik felszerelési helyet és ismételje meg a jel átvitelének ellenőrzését.

5. Távolítsa el az elektronikai kártyát (5. ábra).

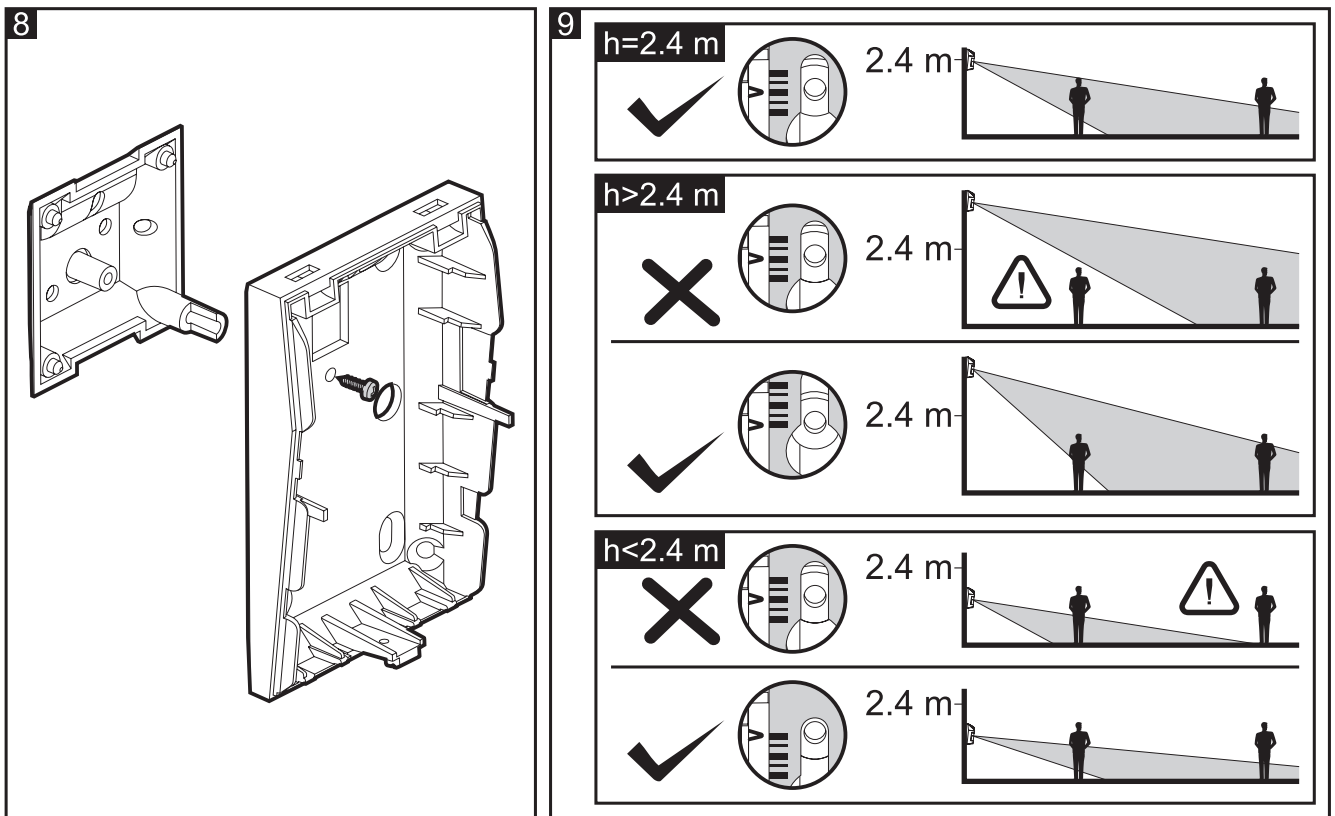


6. Rögzítse a hátsó szabotázsegyeséget közvetlenül a falra (6. ábra) vagy csavarozza a tartót a falra vagy a mennyezethez (7. Ábra). Amennyiben a kisállatvédelmi opció aktív, akkor az érzékelő nem szerelhető fel a tartóval.



7. Rögzítse a hátsó szabotázsegyeséget a ház hátuljához (8. ábra).

8. Rögzítse az elektronikai áramkört a házban az érzékelő felszerelési magasságának figyelembevételével (9. ábra).



9. Az érzékelő tesztmódjának elindításához zárja, majd nyissa a szabotázskapcsolót és azután zárja be az érzékelő házát.
10. A felügyelt területen történő mozgással ellenőrizze az érzékelő jelző LED-jének bekapcsolását.

MASCO
SECURITY & GATE AUTOMATION TRADE LTD.

SATEL sp. z o.o.
 ul. Schuberta 79
 80-172 Gdańsk
 POLAND
 tel. + 48 58 320 94 00
 info@satel.pl
 www.satel.pl